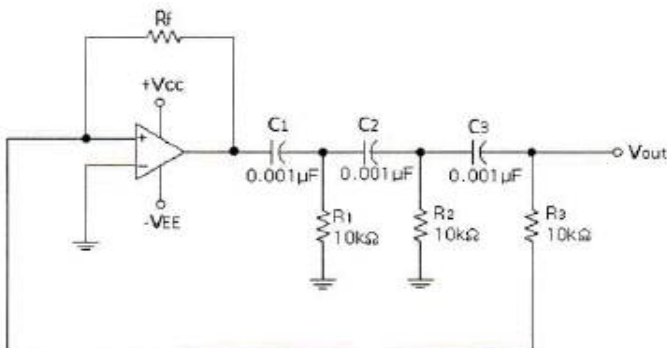
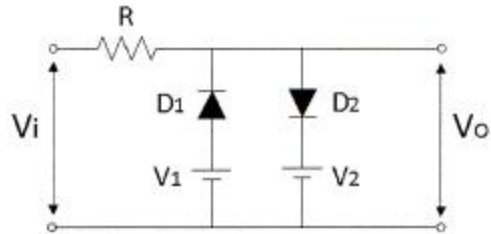


1과목 : 디지털 전자회로

- 단상 전파정류기의 평균값은 단상 반파정류기의 평균값에 몇 배가 되는가?  
 ① 1배                      ② 2배  
 ③ 4배                      ④ 8배
- 다음 중 정류회로에서 리플 함유율을 감소시키는 방법으로 적합하지 않은 것은?  
 ① 입력전원의 주파수를 낮게 한다.  
 ② 반파정류회로 보다는 전파정류회로를 사용한다.  
 ③ 콘덴서 입력형 평활회로에서 콘덴서 용량을 크게 한다.  
 ④ 초크 입력형 평활회로에서 초크의 인덕턴스를 크게 한다.
- 리플 전압이란 무엇을 의미하는가?  
 ① 전압의 직류분                      ② 정류된 전압의 직류분  
 ③ 정류된 전압의 교류분            ④ 교류전압
- 저주파 증폭기의 출력 전압이 100[V], 제2고조파의 전압이 4[V], 제3고조파의 전압이 3[V]이다. 이때 왜율은 어떻게 되는가?  
 ① 5[%]                      ② 10[%]  
 ③ 16[%]                      ④ 20[%]
- 다음 중 부궤환 증폭회로의 특징이 아닌 것은?  
 ① 이득 증가                      ② 비선형 일그러짐 감소  
 ③ 잡음 감소                      ④ 고주파 특성의 개선
- 전압이득이 50인 저주파 증폭기가 약 10[%] 정도의 왜율을 가지고 있다. 이를 2[%] 정도로 개선하기 위하여 걸어주어야 하는 부궤환율 β는 얼마이어야 하는가?  
 ① 10                      ② 4  
 ③ 0.02                      ④ 0.08
- 다음 연산회로의 출력 eo는 얼마인가? (단, R<sub>1</sub> = R<sub>2</sub> = R<sub>f</sub> = 1[kΩ]이다.)  
 ① 19[V]                      ② 10[V]  
 ③ -15[V]                      ④ -20[V]
- 다음 중 발진기에 이용되는 것은?  
 ① 정궤환                      ② 부궤환  
 ③ 홀효과                      ④ 펄티어 효과
- 다음은 이상형 RC 발진기이다. 발진 주파수 fa는 얼마인가?



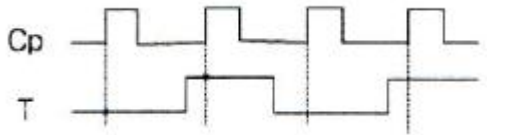
- 6.5[kHz]                      ② 7.5[kHz]  
 ③ 8.5[kHz]                      ④ 9.5[kHz]
- $v_C = 20 \cos \omega_C t[V]$ 의 반송파를  $v_S = 14 \cos \omega_{st}[V]$ 의 신호파로 진폭 변조했을 때 변조도는 몇 [%]인가?  
 ① 60[%]                      ② 70[%]  
 ③ 80[%]                      ④ 90[%]
- 다음 설명과 같은 특징을 갖는 변조 방식은 어느 것인가?  
 1) 서로 독립된 반송파를 각각 ASK 변조하며 합성한다.  
 2) 신호의 위상과 진폭으로 정보를 표시한다.  
 ① BPSK                      ② DPSK  
 ③ QAM                      ④ QPSK
- 다음 중 멀티바이브레이터의 설명으로 틀린 것은?  
 ① 출력에 고차의 고조파를 포함한다.  
 ② 모든 멀티바이브레이터의 구성은 교류적으로 결합되어 있다.  
 ③ 단안정 멀티바이브레이터의 구성은 AC와 DC로 구성되어 있다.  
 ④ 회로의 시정수에 의해서 출력 파형의 주기가 결정된다.
- 다음 회로에서 D1, D2 다이오드가 동시에 차단 상태일 때의 조건은? (단,  $V_1 < V_2$ 이다.)  
 ①  $v_i \geq V_2$                       ②  $V_1 < v_i < V_2$   
 ③  $V_2 < v_i < V_1$                       ④  $v_i \leq V_1$



- 논리게이트 진리표가 다음과 같은 출력일 때, 논리식으로 바꾼 것은?  

X	Y	출력
0	0	0
0	1	1
1	0	1
1	1	0

 ①  $\overline{X} \oplus \overline{Y}$                       ②  $X \cdot \overline{Y}$   
 ③  $X \cdot Y$                       ④  $X \oplus Y$
- 다음과 같은 파형을 클럭형 T 플립플롭에 가하였을 때, 올바른 출력 파형으로 옳은 것은?



- ① 출력
- ② 출력
- ③ 출력
- ④ 출력

16. 다음 중 비동기식 카운터에 대한 설명으로 틀린 것은?

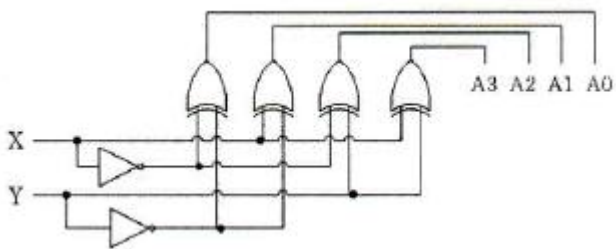
- ① 동기식 카운터에 비해 입력신호의 전달 지연 시간이 길다.
- ② 동기식에 비해 논리상의오차 발생 비율이 많다.
- ③ 구조상으로 동기식에 비해 회로가 간단하다.
- ④ 같은 클럭펄스에 의해 트리거가 된다.

17. 여러 개의 입력선 중에서 하나를 선택하여 출력선에 연결하는 조합논리 회로를 무엇이라고 하는가?

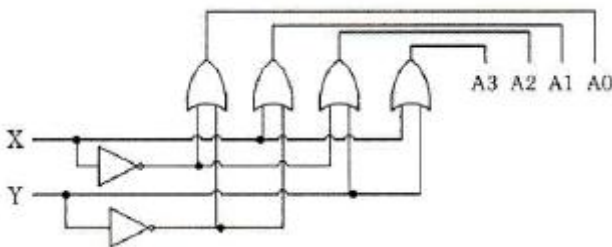
- ① 멀티플렉스(Multiplexer)
- ② 인코더(Encoder)
- ③ 멀티플렉싱(Multiplexing)
- ④ 채널(Channel)

18. 2×4 디코더 회로도로 옳은 것은?

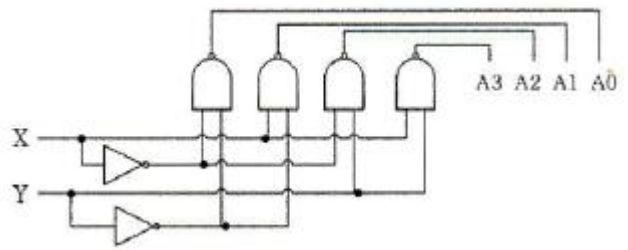
①



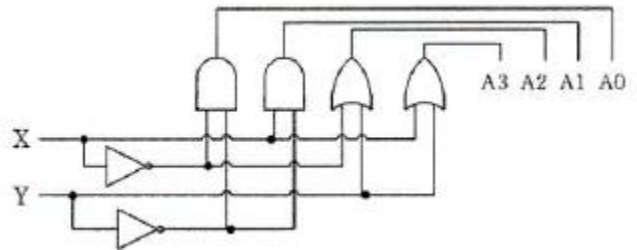
②



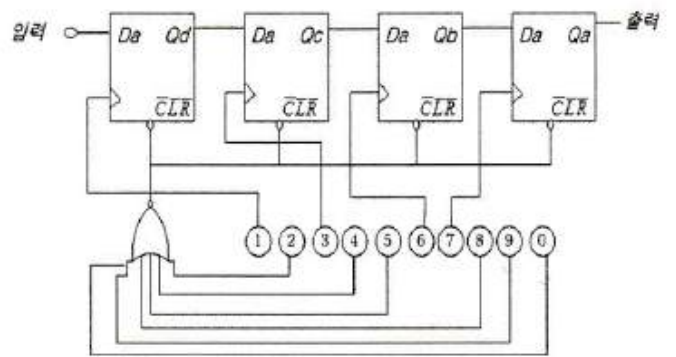
③



④



19. 다음은 비밀번호를 입력하는 회로에서 비밀번호는 무엇인가?



- ① 2, 4, 5, 8, 9, 0
- ② 1, 3, 8, 9
- ③ 2, 5, 9, 0
- ④ 1, 3, 6, 7

20. BCD 연산 6+7의 연산 결과로 옳은 것은?

- ① 0 1101 (BCD)
- ② 1 0011 (BCD)
- ③ 1 1101 (BCD)
- ④ 1 1101 (BCD)

2과목 : 무선통신 기기

21. DSB와 비교했을 때 SSB 통신 방식의 특징이 아닌 것은?

- ① 점유주파수 대역폭이 반으로 감소한다.
- ② S/N비가 개선된다.
- ③ 적은 송신 전력으로 통신이 가능하다.
- ④ 선택성 페이딩 및 근접 주파수의 영향이 많다.

22. 주파수 변조(FM) 통신 방식에서 변조지수는 어떻게 표현되는가? (단, 정보신호 주파수=fm, 최대주파수편이=Δf)

- ① Δf / fm
- ② fm / Δf
- ③ 2Δf / fm
- ④ 2fm / Δf

23. 위상 변조를 하고자 하는 경우, 주파수 변조회로를 사용하면 어떤 회로가 더 필요한가?

- ① 미분 회로
- ② 정류 회로
- ③ 디엠퍼시스 회로
- ④ 리미터 회로

24. 그림과 같은 신호 공간 다이어그램을 나타내는 변조 방식은 어느 것인가?



- ① ASK
- ② BPSK
- ③ FSK
- ④ QAM

25. 다음 중 이동통신 시스템의 송신기의 상호변조 특성을 경감하는 방법 중 해당되지 않는 것은?

- ① 상호간의 결합 감쇄량을 크게 정한다.
- ② 상호간의 반사특성을 증폭시킨다.
- ③ 동일 건물내에서 송신기 군의 주파수 간격을 넓게 정한다.
- ④ 아이슬레이터 등을 삽입하여 혼입 장애파의 레벨은 저하시킨다.

26. 위성통신에서 다원접속에 해당되지 않는 것은?

- ① TDMA
- ② FDMA
- ③ CDMA
- ④ WDMA

27. 코드분할 다원 접속에서 최대 전송률을 증가시키기 위해서는 무엇을 해야 하나?

- ① 신호 전력 또는 주파수 대역폭을 증가시켜야 한다.
- ② 신호 전력 또는 주파수 대역폭을 감소시켜야 한다.
- ③ 신호 전력을 감소시키고 주파수 대역폭을 증가시켜야 한다.
- ④ 신호 전력을 증가시키고 주파수 대역폭을 감소시켜야 한다.

28. 이동 통신 시스템에서는 셀과 셀을 오가면서 통화를 할 수 있도록 해주는 것을 핸드오프(Hand-Off)라고 하는데 그 종류가 아닌 것은?

- ① 하드 핸드오프(Hard Hand-Off)
- ② 하더 핸드오프(Harder Hand-Off)
- ③ 소프트 핸드오프(Soft Hand-Off)
- ④ 소프터 핸드오프(Softer Hand-Off)

29. 축전지에서의 백색 황산연의 발생방지 방법 중 틀린 것은?

- ① 충전 후 오래 방치하지 않아야 한다.
- ② 과 충전을 하지 않아야 한다.
- ③ 충전이 완전히 되도록 한다.
- ④ 과대한 전류로 방전하지 말아야 한다.

30. 다음 중 축전지의 충전의 종류가 아닌 것은?

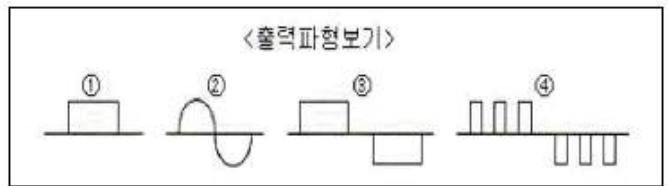
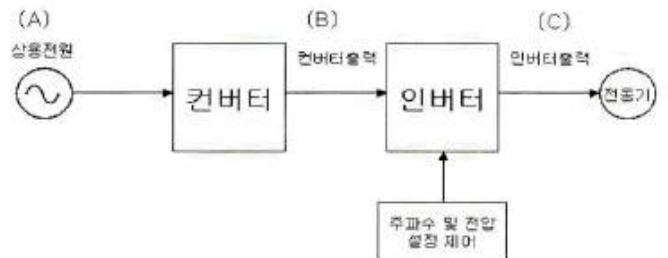
- ① 단순 충전
- ② 평상 충전
- ③ 균등 충전
- ④ 부동 충전

31. UPS도 일종의 인버터 방식을 이용한 것인데 이중 인버터의

유형을 구분하는 요소에 해당하지 않는 것은?

- ① 전원의 형태
- ② 전원의 구성방식
- ③ 제어 방식
- ④ 출력 상수

32. 다음 그림에서 (A), (B), (C)에 들어갈 파형의 종류를 올바르게 나타낸 것은? (단, (C)는 출력제어방식이 PWM인 인버터 출력이다.)



- ① A=①, B=②, C=③
- ② A=②, B=①, C=④
- ③ A=①, B=②, C=④
- ④ A=②, B=①, C=③

33. FM 수신기의 주파수 변별기의 특성을 측정하는 방법은 어느 것인가?

- ① 입력 전압의 변화에 대한 직류 출력 전압의 변화
- ② 입력 주파수 변화에 대한 직류 출력 전압의 변화
- ③ 입력 전압의 변화에 대한 출력 주파수 변화
- ④ 입력 주파수 변화에 대한 출력 주파수 변화

34. 다음은 점지공중선의 실효 저항 측정 방법이다. 맞지 않은 것은?

- ① 의사공중선법
- ② 저항삽입법
- ③ Q미터법
- ④ 실효리액턴스법

35. 무선 송신기의 신호대잡음비(S/N) 측정시 필요하지 않는 측정기는?

- ① 변조도계
- ② 오실로스코프
- ③ 직선 검파기
- ④ 저주파 발진기

36. CDMA 및 WCDMA 휴대단말기를 포함한 대부분의 송수신기에서 사용되는 것으로서 수신신호의 레벨변화와 온도 등에 의한 출력레벨의 변동이 없도록 제어하는 장치는 무엇인가?

- ① AVR
- ② AGC
- ③ LNA
- ④ PLL

37. 어느 수신기의 입력에 10[μV]의 전압을 인가했더니, 출력전압이 10[V]였다. 이때 수신기의 감도는 몇 [dB] 인가?

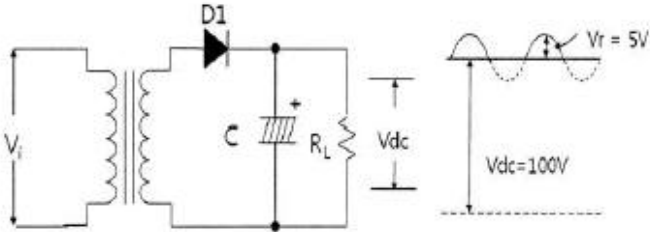
- ① 60[dB]
- ② 80[dB]
- ③ 100[dB]
- ④ 120[dB]

38. 수신기의 종합특성을 결정하는 파라미터로서 혼신 및 간섭 등을 어느 정도까지 분리 및 제거할 수 있는가의 능력을 나타내는 것은 무엇인가?

- ① 감도
- ② 선택도

- ③ 총실도
- ④ 안정도

39. 반파 정류회로의 출력단에 부하를 연결하고 오실로스코프를 이용하여 파형을 측정하였다. 다음과 같이 DC 전압 측정 파형이 측정되었다고 하면 이 정류회로의 맥동률은 얼마인가?



- ① 약 2.8[%]
- ② 약 3.5[%]
- ③ 약 4.3[%]
- ④ 약 5.0[%]

40. 코올라우시 브리지를 사용하여 전해액의 저항이나 접지저항을 측정할 때, 직류전원 대신 교류전원을 사용한다. 전원을 직류로 사용하지 않는 이유로 가장 알맞은 것은?

- ① 전극 내부 저항이 감소하기 때문에
- ② 전극 표면에서 정전기 발생을 막기 위해서
- ③ 전극 표면의 발열을 방지하기 위해서
- ④ 전극 표면의 분극작용을 방지하기 위해서

3과목 : 안테나 개론

41. 다음 중 위상속도와 군속도의 관계로 가장 적합한 것은? (단, Vp: 위상속도, Vq: 군속도, C: 광속도)

- ①  $V_p \cdot V_q = C$
- ②  $V_p \cdot V_q = C^2$
- ③  $\frac{V_p}{V_q} = C$
- ④  $\frac{V_p}{V_q} = C^2$

42. 공간의 어느 점에 있어서 자속밀도 B가 시간적으로 변화하는 경우에 성립하는 식은? (단, E는 그 근방에 발생하는 전기이다.)

- ①  $\text{rot } E = \frac{\partial B}{\partial t}$
- ②  $\text{rot } E = \frac{\partial H}{\partial t}$
- ③  $\text{rot } E = -\frac{\partial H}{\partial t}$
- ④  $\text{rot } E = -\frac{\partial B}{\partial t}$

43. 급전선의 무왜곡 조건식을 옳게 표시한 것은?

- ①  $C/G = R/L$
- ②  $G/C = R/L$
- ③  $2C/G = R/L$
- ④  $C/2G = R/L$

44. 특성임피던스가 200[Ω]인 동축케이블의 무손실 선로에서 50[Ω]의 부하를 접속할 때, 이 선로의 정재파비는?

- ① 4
- ② 4.6
- ③ 0.6
- ④ 3.2

45. 스미스(Smith) 차트의 궤적에 대한 설명으로 바르지 못한 것은?

- ① 어드미턴스 차트의 원을 따라 중심선 위쪽에서 시계 반

대 방향으로 회전하면 회로상에 병렬 인덕트가 삽입된 경우이다.

② 임피던스 차트의 원을 따라 중심선 위쪽에서 시계 방향으로 회전이 이동하면 회로 상에 직렬 인덕터가 삽입된 경우이다.

③ 어드미턴스 차트 원을 따라 중심선 아래에서 시계 방향으로 회전 이동하면 병렬 캐패시터가 삽입된 경우이다.

④ 임피던스가 "0"에 가까울수록 회로는 거의 open 상태로 되어 전류가 잘 흐를 수 있다.

46. 급전선의 필요조건에 대한 설명이다. 틀린 것은?

- ① 전송효율이 좋을 것
- ② 송신용의 경우 절연내력이 클 것
- ③ 유도 방해를 주거나 받지 않을 것
- ④ 급전선의 파동 임피던스가 가급적 클 것

47. 도파관을 이용한 마이크로파 전송의 특징으로 바르지 못한 것은?

- ① 도체 저항 손실이 적다
- ② 방사 손실이 적다.
- ③ 전송 전력이 크다.
- ④ 외부 전자계의 차폐가 어렵다.

48. 미소 다이폴 안테나에서 복사되는 전자기파를 안테나 부근에서부터 가장 추가되는 성분으로부터 순서대로 기술한 것은?

- ① 준정전계, 유도계, 복사계
- ② 유도계, 준정전계, 복사계
- ③ 준정전계, 복사계, 유도계
- ④ 유도계, 복사계, 준정전계

49. λ/4 수직 접지 안테나에 대한 설명으로 틀린 것은?

- ① 안테나의 길이는 λ/4이다.
- ② 방사저항은 반파장 다이폴 안테나와 같다.
- ③ 전류분포는 접지점에서 최대이다.
- ④ 전류분포는 안테나 선단에서 최소이다.

50. 사용하고자 하는 주파수의 파장을 λ, 안테나의 공진파장을 λ₀라고 할 때, λ>λ₀인 경우에는 무엇을 삽입하여 안테나를 공진시키는가?

- ① 의사 안테나
- ② R, L, C
- ③ 단축 콘덴서
- ④ 연장 코일

51. 다음 중 야기안테나에 대한 설명을 적합하지 않은 것은?

- ① 단방향의 예리한 지향성을 갖는다.
- ② 도파기 수를 증가하면 광대역성을 갖는다.
- ③ 반사기는 λ/2보다 길게 되므로 유도성분을 갖는다.
- ④ 도파기의 길이는 투사기의 길이보다 짧다.

52. 다음 중 마이크로스트립 안테나에 대한 설명으로 옳지 않은 것은?

- ① 이득이 크다.
- ② 선형 및 원형 편파가 가능하다.
- ③ 대역폭이 작다.
- ④ 제작비용이 적게 든다.

53. 다음 중 지상파에 포함되지 않는 것은?  
 ① 직접파                      ② 대지 반사파  
 ③ 지표파                      ④ 전리층 반사파
54. 전리층의 높이를 측정하기 위해 지상에서 임펄스 파를 상공으로 발사한 후 0.001[초] 후에 반사파를 수신하였다. 반사층의 높이는 얼마인가?  
 ① 250[km]                    ② 200[km]  
 ③ 150[km]                    ④ 100[km]
55. 초단파대 전파가 전파될 때, 그 사이에 존재하는 산악 회절파의 특징 중 잘못된 것은?  
 ① 아주 적은 손실로 초단파대 초가시거리 통신을 수행할 수 있다.  
 ② Fading이 적고 안정하다.  
 ③ 지리적 제한을 받지 않는다.  
 ④ 간편하고 시설 및 운영비의 점에서 유리하다.
56. 다음 중 대류권 산란파 전파의 특징에 해당되지 않는 것은?  
 ① 소출력의 송신기가 필요하다.  
 ② 지리적 조건에 영향을 받지 않는다.  
 ③ 수신전계는 불규칙하게 변하나 비교적 안정하다.  
 ④ 기본 전파 손실을 매우 크다.
57. 단파통신에서 주로 이용되는 전리층 영역은?  
 ① F층                          ② E층  
 ③ D층                          ④ ES층
58. 전리층에 수직으로 입사한 전파의 반사와 투과의 경계주파수를 무엇이라 하는가?  
 ① 최고 사용주파수          ② 전리층 주파수  
 ③ 최저 사용주파수          ④ 임계 주파수
59. 단파 무선통신에서 페이딩(Fading) 방지 또는 경감방법과 관계가 없는 것은?  
 ① 공간 다이버시티 수신법  
 ② AGC 회로 부가  
 ③ 톱로딩(Top loading) 공중선  
 ④ 주파수 다이버시티 수신법
60. 우주통신에서 전파의 창 범위를 결정하는 요소로 적합하지 않은 것은?  
 ① 우주잡음의 영향                      ② 전리층의 영향  
 ③ 정보전송량의 문제                    ④ 도플러효과의 영향

4과목 : 전자계산기 일반 및 무선설비기준

61. 중앙처리장치가 기억장치 혹은 I/O 장치와의 사이에 신호를 전송하기 위한 신호선들의 집합은?  
 ① 시스템 버스(system bus)  
 ② 주소 버스(address bus)  
 ③ 데이터 버스(data bus)  
 ④ 제어 버스(control bus)

62. 주소 형식에 따른 컴퓨터 구조에서 0-주소 명령어 형식은?  
 ① 어큐뮬레이터(accumulator) 구조  
 ② 범용 레지스터(GPR) 구조  
 ③ 큐(queue) 구조  
 ④ 스택(stack) 구조
63. 2진수 0111을 그레이 코드로 변환한 것 중 맞는 것은?  
 ① 1110                          ② 0110  
 ③ 0100                          ④ 1001
64. 스택 연산 장치를 사용할 경우에 관한 설명 중 틀린 것은?  
 ① 주소를 디코딩하고 호출하는 과정이 많다.  
 ② 기억장치에 접근하는 횟수가 줄어든다.  
 ③ 실행속도가 빠르다.  
 ④ 명령어 길이가 짧아진다.
65. 정규화된 부동 소수점(floating point) 방식으로 표현된 두 수의 덧셈과정을 보기에서 골라 올바르게 나열한 것은?

A : 정규화 B : 가수의 덧셈  
 C : 가수의 정렬 D : 지수의 비교

- ① A-B-C-D                      ② A-C-D-B  
 ③ D-B-C-A                      ④ D-C-B-A
66. 코드화 된 2진수의 각 코드에 가중치를 두는 형태로 표시한 코드인 것은?  
 ① 액세스-3 코드                      ② 그레이 코드  
 ③ 시프트 카운터 코드                ④ 8421 코드
67. 은행, 식당 또는 버스 정류장에서 서비스를 받기 위해 줄을 서 있는 원리와 같은 자료구조는?  
 ① 스택(stack)                      ② 큐(queue)  
 ③ 데크(deque)                      ④ 배열 순례(array traversal)
68. 운영체제가 관리하는 자원이 아닌 것은?  
 ① 프로세서 관리                      ② 기억장치 관리  
 ③ 입출력장치 관리                    ④ 데이터베이스 관리
69. 다음 설명에 해당하는 것은 무엇인가?

작업의 연속 처리를 위한 스케줄 및 시스템 자원 할당의 기능을 수행한다.

- ① Job Control Program  
 ② Service Program  
 ③ Data Management Program  
 ④ Problem Processing Program
70. 마이크로프로세서의 정상적인 프로그램의 진행을 벗어나게 하는 여러 가지 문제들을 다루는 것을 무엇이라 하는가?  
 ① 프로그램 인터럽트                    ② 버퍼링  
 ③ 백업                              ④ 필터링

71. 주파수할당을 받은 자가 주파수 이용기간이 만료되어 주파수 재할당을 받으려면 주파수 이용기간 만료 몇 개월 전에 재할당 신청을 하여야 하는가?
- ① 1개월
  - ② 2개월
  - ③ 3개월
  - ④ 4개월

72. 다음 중 무선국 개설의 결격사유가 아닌 것은?
- ① 대한민국 국적을 가지지 아니한 자
  - ② 전파법을 위반하여 금고 이상의 실형을 선고 받고 그 집행이 끝나거나 집행을 받지 아니하기로 확정된 날부터 2년이 경과한 자
  - ③ 외국 정부 또는 그 대표자
  - ④ 금고 이상의 형의 집행유예를 선고 받고 유예기간 중에 있는 자

73. 다음 중 무선국 개설허가의 유효 기간으로 틀린 것은?
- ① 기지국 : 5년
  - ② 실험국 : 1년
  - ③ 소출력방송국(초단파, 1W미만) : 1년
  - ④ 항공기국 : 1년

74. 다음 중 전파사용료 부과를 면제할 수 있는 대상에 해당하지 않는 무선국은?
- ① 실험만을 위한 무선국
  - ② 국가가 개설한 무선국
  - ③ 지방자치단체가 개설한 무선국
  - ④ 방송을 목적으로 하는 무선국 중 영리를 목적으로 하지 아니하는 무선국

75. 다음 중 무선설비산업기사의 기술운용 범위로 틀린 것은?
- ① 공중선전력 3킬로와트 이하의 무선전신 및 팩시밀리
  - ② 공중선전력 1.5킬로와트 이하의 무선전화
  - ③ 레이더
  - ④ 공중선전력 500와트 이하의 무선전신 및 팩시밀리

76. 다음 중 “방송통신기기 형식검정·형식등록 및 전자파적합등록”에서 규정하고 있는 방송통신기기가 아닌 것은?
- ① 방송에 사용하는 기기
  - ② 무선설비의 기기
  - ③ 전자파장해기기
  - ④ 정보통신설비의 기기

77. 다음 ( ) 안에 들어갈 내용으로 적합한 것은?

“정격전압”이라 함은 기기의 정상적인 동작에 필요한 전원전압으로서 신청된 설계전압의 ( )% 이내의 전압을 말한다.

- ① ±2
  - ② ±4
  - ③ ±6
  - ④ ±8
78. 다음 중 무선설비의 공중선전력은 ( )와트 초과시 전원회로에 퓨즈 또는 자동차단기를 갖추어야 하는가?
- ① 50
  - ② 30
  - ③ 20
  - ④ 10

79. 다음 중 의무항공기국은 주 전원설비의 고장시 예비 전원은

항공기의 항행안전을 위하여 무선설비를 몇 분 이상 동작시킬 수 있어야 하는가?

- ① 10분
- ② 20분
- ③ 30분
- ④ 40분

80. 다음 중 무선국 시설자는 통신보안용 약호를 정한 후 누구의 승인을 얻은 수 사용하여야 하는가?

- ① 방송통신위원장
- ② 전파연구소장
- ③ 중앙전파관리소장
- ④ 한국전파진흥원

1	2	3	4	5	6	7	8	9	10
②	①	③	①	①	④	③	①	①	②
11	12	13	14	15	16	17	18	19	20
③	②	②	④	①	④	①	③	④	②
21	22	23	24	25	26	27	28	29	30
④	①	①	④	②	④	①	②	②	①
31	32	33	34	35	36	37	38	39	40
②	②	②	④	②	②	④	②	②	④
41	42	43	44	45	46	47	48	49	50
②	④	②	①	④	④	④	①	②	④
51	52	53	54	55	56	57	58	59	60
②	①	④	③	③	①	①	④	③	④
61	62	63	64	65	66	67	68	69	70
③	④	③	①	④	④	②	④	①	①
71	72	73	74	75	76	77	78	79	80
③	②	④	①	④	④	①	④	③	③