

④ 신호원 임피던스가 높은 증폭기의 끝단

11. 다음 중 Flip-Flop으로 구성할 수 없는 것은?

- ① Half Adder ② Register
- ③ Counter ④ RAM

12. 다음 카르노도를 간략화한 논리식은?

	$\overline{C}\overline{D}$	$\overline{C}D$	CD	$C\overline{D}$
$\overline{A}\overline{B}$	0	0	0	0
$\overline{A}B$	0	0	0	0
AB	1	1	1	1
$A\overline{B}$	1	1	1	1

- ① $Y = A$ ② $Y = B$
- ③ $Y = AB + \overline{C}\overline{D}$ ④ $Y = AB + \overline{C}D$

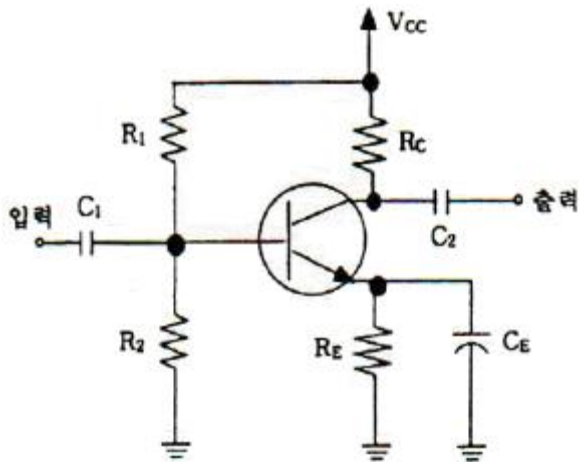
13. 다음 중 논리식 $A(A+B+C)$ 를 간단히 하면?

- ① 1 ② 0
- ③ $B+C$ ④ A

14. 증폭기와 RC 또는 LC 소자로 구성되는 궤환형 발진기 회로에서 증폭기에 의한 입력과 출력의 위상 차이는 몇 도인가?

- ① 90도 ② 180도
- ③ 270도 ④ 300도

15. 아래의 CE 증폭기 회로에서 콘덴서 C_1 , C_2 및 C_E 에 관한 명칭과 역할을 바르게 설명한 것은?



- ① C_E 는 결합 콘덴서로 증폭기의 앞과 뒤에 연결될 회로를 직류적으로 결합시키고, C_1 과 C_2 는 축로 콘덴서로 직류 전압이득을 증가시키는 기능을 한다.
- ② C_E 는 결합 콘덴서로 증폭기의 앞과 뒤에 연결될 회로를 교류적으로 결합시키고, C_1 과 C_2 는 축로 콘덴서로 교류 전압이득을 증가시키는 기능을 한다.
- ③ C_1 과 C_2 는 결합 콘덴서로 증폭기의 앞과 뒤에 연결될 회로를 직류적으로 결합시키고, C_E 는 축로 콘덴서로 직류 전압이득을 증가시키는 기능을 한다.
- ④ C_1 과 C_2 는 결합 콘덴서로 증폭기의 앞과 뒤에 연결될 회로를 교류적으로 결합시키고, C_E 는 축로 콘덴서로 교류 전압이득을 증가시키는 기능을 한다.

16. Diode 직선검파 회로에서 변조도 62[%], 진폭 10[V]인 피 변조파(AM)가 인가되었을 때 출력 부하에 나타나는 실효치는 약 얼마인가? 단, 검파효율은 73[%]이다.)

- ① 3.2[V] ② 0.64[V]
- ③ 0.32[V] ④ 0.16[V]

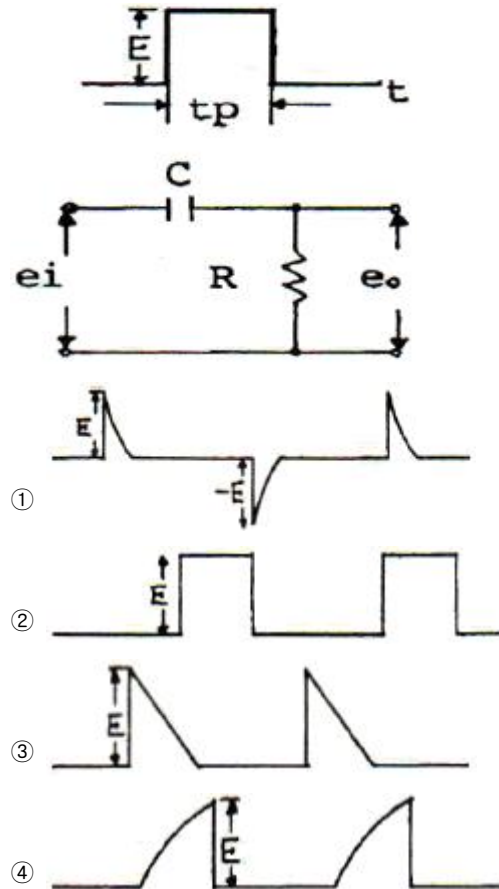
17. 다음 중 베이스접지(CB)형 증폭회로에 대한 일반적인 설명으로 틀린 것은?

- ① CC형보다 입력저항이 적다.
- ② CC형보다 출력저항이 적다.
- ③ CC형보다 전류이득이 적다.
- ④ 높은 임피던스 부하를 구동시킬 때 사용된다.

18. 다음 중 논리 게이트의 설명으로 틀린 것은?

- ① 부울식은 AND, OR, NOT의 연산자로 이루어진다.
- ② 기본 논리회로는 AND, OR, NOT 게이트로 나타낼 수 있다.
- ③ 모든 부울식을 NAND 게이트로 나타낼 수 있다.
- ④ 모든 부울식을 EXOR 게이트로 나타낼 수 있다.

19. 다음 중 회로에 구형파 입력 e_i 가 인가될 때 출력 e_o 의 파형으로 가장 적합한 것은?



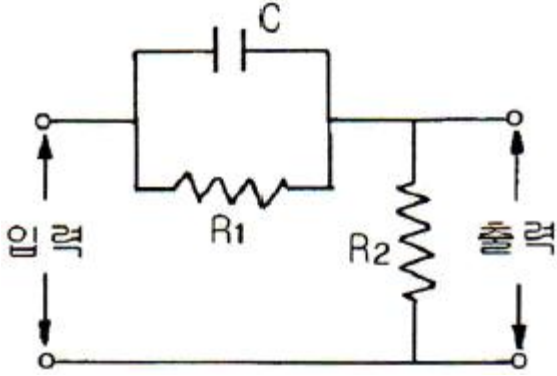
20. 다음 중 시미트(Schmitt) 트리거 회로의 응용과 거리가 먼 것은?

- ① 증폭회로 ② 구형파회로
- ③ 쌍안정회로 ④ 전압비교회로

21. AM 송신기의 전력측정 방법으로 적합하지 않은 것은?

- ① 의사 공중선을 사용하는 방법
- ② 수부하에 의한 방법
- ③ 양극 손실에 의한 방법
- ④ 오실로스코프에 의한 방법

22. FM 무선통신기기에 사용되는 다음 회로에 대한 설명으로 적합하지 않은 것은?



- ① 적분회로의 일종이다.
- ② pre-emphasis 회로의 일종이다.
- ③ FM 송신기에 사용되는 회로이다.
- ④ 입력신호의 고역(높은 주파수) 부분을 강조한다.

23. 고주파 증폭기의 이득이 30[dB]이고 변환이득이 -4[dB]인 슈퍼헤테로다인 수신기의 입력에 50[μV]의 고주파 전압을 인가했을 때 중간주파증폭기의 출력이 0.05[V]이면 중간주파수증폭기의 이득은 몇 [dB] 인가?

- ① 28[dB]
- ② 34[dB]
- ③ 53[dB]
- ④ 62[dB]

24. 변조속도가 2400[Baud]일 때 16상식 QAM 방식을 사용하는 경우의 데이터 신호속도는 몇 [bps] 인가?

- ① 2400[bps]
- ② 4800[bps]
- ③ 7200[bps]
- ④ 9600[bps]

25. 슈퍼헤테로다인 수신기에서 일반적으로 AGC는 어떠한 작용을 이용한 것인가?

- ① 제한 작용
- ② 발진 작용
- ③ 증폭 작용
- ④ 변조 작용

26. 다음 중 FM 수신기에서만 쓰이는 것은?

- ① 국부 발진기
- ② 대역통과 필터
- ③ 주파수 변환기
- ④ 주파수 변별기

27. 과부하 잡음이 없는 경우 PCM 양자화시 사용 비트 수를 2비트 증가시키면 S/Nq(신호전력 대 양자화 잡음 전력비)는 약 몇 [dB] 개선(증가)되는가?

- ① 3[dB]
- ② 6[dB]
- ③ 9[dB]
- ④ 12[dB]

28. 54[MHz]의 반송파를 3[kHz]의 신호파로 FM 변조했을 때 최대 주파수 편이가 ±15[kHz]이다. 이 때 점유주파수 대역폭은 몇 [kHz] 인가?

- ① 18[kHz]
- ② 24[kHz]

- ③ 36[kHz]
- ④ 48[kHz]

29. 다음 중 FM 수신기의 감도 측정에 필요하지 않은 것은?

- ① 표준신호 발생기
- ② 의사공중선
- ③ 가변 감쇠기
- ④ 임피던스 변환기

30. QPSK 시스템에서 반송파 간 위상차는?

- ① π
- ② π/2
- ③ π/4
- ④ π/8

31. 16진 PSK의 대역폭 효율은 QPSK 대역폭 효율의 몇 배인가?

- ① 2배
- ② 3배
- ③ 4배
- ④ 8배

32. 진폭 변조에서 반송파 전력이 100[W]일 때 변조율이 60[%]라고 하면 한쪽 측파대의 전력은 몇 [W] 인가?

- ① 4.5[W]
- ② 6[W]
- ③ 9[W]
- ④ 18[W]

33. 다음 중 무선통신에서 변조를 하는 이유로 적합하지 않은 것은?

- ① 복사 용이
- ② 다중화 가능
- ③ 잡음과 간섭 억제
- ④ 근거리 전송에 유리

34. 다음 중 DSB 통신방식과 비교한 SSB 통신 방식의 특징에 대한 설명으로 적합하지 않은 것은?

- ① 점유주파수 대역폭은 DSB의 반이다.
- ② DSB에 비해 장치가 간단하다.
- ③ DSB에 비해 선택성 페이딩에 강하다.
- ④ DSB에 비해 작은 송신전력으로 양질의 통신이 가능하다.

35. 수신주파수가 840[kHz]이고, 중간주파수가 455[kHz]일 때 영상주파수는 몇 [kHz] 인가?

- ① 255[kHz]
- ② 385[kHz]
- ③ 1225[kHz]
- ④ 1750[kHz]

36. 전원 평활 회로에서 콘덴서 입력형과 비교한 초크 입력형의 특징에 대한 설명으로 적합하지 않은 것은?

- ① 콘덴서 입력형 보다 값이 비싸다.
- ② 맥동률은 부하저항이 클수록 좋다.
- ③ 콘덴서 입력형보다 대전류에 적합하다.
- ④ 전압변동률이 콘덴서 입력형보다 양호하다.

37. 다음 중 PM계 순시편이제어(ICD) 회로의 주요 구성으로 가장 적합한 것은?

- ① 미분회로, 클리퍼, 적분회로
- ② 미분회로, 프리엠퍼시스, 적분회로
- ③ 미분회로, 디엠퍼시스, 클리퍼
- ④ 적분회로, 디엠퍼시스, 클리퍼

38. 다음 중 슈퍼헤테로다인 수신기에서 스퓨리어스 응답의 주된 원인이 있는 부분은?

- ① 국부 발진부
- ② 저주파 증폭부
- ③ 중간주파 증폭부
- ④ 고주파 전력 증폭부

39. 다음 중 연속전지의 취급상 주의할 점으로 적합하지 않은 것은?
- ① 방전한 상태로 방치하지 말 것
 - ② 충전은 규정 전류로 할 것
 - ③ 극판이 전해액 면에서 노출하지 않을 정도로 전해액을 보충해 둘 것
 - ④ 축전지의 전압이 약 1.4[V] 비중이 1.04 정도가 되면 방전을 정지시키고 곧 충전할 것
40. 다음 중 슈퍼헤테로다인 수신기에서 주파수 변환부의 혼합기(mixer)의 요구사항으로 적합하지 않은 것은?
- ① 잡음발생이 적어야 한다.
 - ② 변환임피던스가 커야 한다.
 - ③ 동작이 안정되어야 한다.
 - ④ 국부발진출력이 외부로 누설되지 않아야 한다.

3과목 : 안테나 개론

41. 다음 중 폴디드(folded) 다이폴 안테나에 대한 설명으로 적합하지 않은 것은?
- ① Q가 높아서 협대역 특성을 가진다.
 - ② 실효길이는 반파장 다이폴 안테나의 약 2배이다.
 - ③ 전계강도, 이득, 지향성은 반파장 다이폴 안테나와 동일하다.
 - ④ 반파장 다이폴 안테나에 비해서 도체의 유효 단면적이 크고 복사저항이 크다.
42. 다음 중 통신위성과 지구국 사이의 통신에 이용되는 전파의 특성으로 가장 적합한 것은?
- ① 지표에서 감쇠가 적어야 한다.
 - ② 대기 중에서 산란이 커야 한다.
 - ③ 전리층의 반사나 감쇠가 적어야 한다.
 - ④ 대기 중에서 흡수가 커야 한다.
43. 복사저항이 75[Ω]이고 손실저항이 25[Ω]이라고 할때 이 안테나의 복사효율은 몇 [%] 인가?
- ① 62.5[%]
 - ② 65[%]
 - ③ 72.5[%]
 - ④ 75[%]
44. 다음 중 위성통신용 지구국 안테나로 가장 적합한 것은?
- ① 대수주기 안테나
 - ② Slot array 안테나
 - ③ 카세그레인 안테나
 - ④ 슈퍼게인 안테나
45. 다음 중 슈퍼턴스타일(Super Turnstile) 안테나가 박쥐날개(Bat wing)형 소자로 구성된 주된 이유는?
- ① 이득을 높이기 위하여
 - ② 선택도를 높이기 위하여
 - ③ 임피던스 정합을 위하여
 - ④ 광대역 특성을 얻기 위하여
46. 다음 중 안테나에 사용되는 연장 선류의 역할로 가장 적합한 것은?
- ① 더 낮은 주파수에 공진시키기 위하여
 - ② 지향성 안테나로 사용하기 위하여
 - ③ 낮은 출력으로 사용하기 위하여

- ④ 짧은 파장에 공진시키기 위하여
47. 다음 중 도전율이 가장 큰 것은?
- ① 해수
 - ② 도시
 - ③ 습지대
 - ④ 건조지대
48. 다음 중 반파장 다이폴 안테나에 관한 설명으로 옳은 것은?
- ① 상대이득이 1.64 이다.
 - ② 실효길이가 π/λ 이다.
 - ③ 반치각은 약 68° 이다.
 - ④ 실효면적은 $0.15\lambda^2$ 이다.
49. 송신 안테나의 높이가 36[m]이고 수신 안테나의 높이가 25[m]일 때 기하학적 가시거리는 약 몇 [km] 인가?
- ① 25.7[km]
 - ② 39.3[km]
 - ③ 45.2[km]
 - ④ 57.5[km]
50. 다음 중 산악회절파의 특징에 대한 설명으로 적합하지 않은 것은?
- ① 페이딩이 적고 안정하다.
 - ② 간편한 시설 및 운용비가 저렴하다.
 - ③ 지리적 제한을 받지 않는다.
 - ④ 조건이 잘 맞도록 설계하면 매우 작은 전파손실로서 큰 전계강도를 얻을 수 있다.
51. 다음 중 방향 탐지용 안테나로 적합하지 않은 것은?
- ① 루프 안테나
 - ② Braun 안테나
 - ③ 애드콕 안테나
 - ④ Bellini-Tosi 안테나
52. 일반적으로 최적 사용주파수(FOT)는 최고사용주파수(MUF)의 몇 [%] 인가?
- ① 60[%]
 - ② 75[%]
 - ③ 85[%]
 - ④ 95[%]
53. 다음 급전선 중 외부잡음의 영향을 가장 적게 받는 것은?
- ① 단선식
 - ② 평행 2선식
 - ③ 평행 4선식
 - ④ 동축케이블식
54. 다음 중 전파의 성질에 대한 설명으로 적합하지 않은 것은?
- ① 주파수가 높을수록 회절 작용이 심하다.
 - ② 전파는 횡파(Transverse Wave)이다.
 - ③ 균일 매질 중을 전파하는 전자파는 직진한다.
 - ④ 서로 다른 매질의 경계면에서는 빛과 같이 굴절과 반사 작용이 있다.
55. 지표면으로부터 전리층을 향하여 수직으로 펄스파를 발사한 후 0.0004초에 반사파를 확인했다. 어느 층에서 반사되었는가?
- ① D층
 - ② E층
 - ③ F1층
 - ④ F2층
56. 반파장 다이폴 안테나와 피측정 안테나에서 동일 방사전력으로 방사시킨 결과 최대 방사 방향에서의 전계강도가 동일 거리에서 각각 10[μV/m]와 100[μV/m]이었다면 피측정 안테나의 상대이득은 몇 [dB] 인가?
- ① 6[dB]
 - ② 10[dB]

- ③ 12[dB] ④ 20[dB]
- 57. 다음 중 전자밀도의 시간적 변화율이 큰 일출, 일몰 시 현저한 페이딩은?
 - ① 도약성 페이딩 ② 간섭성 페이딩
 - ③ 흡수성 페이딩 ④ 편파성 페이딩
- 58. 렌즈안테나는 반사경을 쓰지 않고 전파렌즈를 두어 구면파를 평면파로 바꾸고 있다. 그 이유로 가장 적합한 것은?
 - ① 인공잡음을 피하기 위하여
 - ② 사용 대역폭을 넓히기 위하여
 - ③ 송신출력을 크게 하기 위하여
 - ④ 보다 첨예한 지향성을 얻기 위하여
- 59. 어느 안테나에 5[A]의 전류를 흘렸더니 300[W]의 복사 전력이 생겼다. 이 안테나의 복사저항은 몇 [Ω] 인가?
 - ① 5[Ω] ② 8[Ω]
 - ③ 10[Ω] ④ 12[Ω]
- 60. 동축 케이블과 비교한 도파관의 특징으로 옳지 않은 것은?
 - ① 저역 필터의 역할을 한다.
 - ② 복사손실이 없다.
 - ③ 표피작용에 의한 저항 손실이 적다.
 - ④ 유전체 손실이 작다.

4과목 : 전자계산기 일반 및 무선설비기준

- 61. 다음 인터럽트에 대한 설명으로 틀린 것은?
 - ① 인터럽트 발생시에 복귀주소는 스택(Stack)에 저장된다.
 - ② 스택에 저장되는 값은 PC(Program Counter) 값이다.
 - ③ 스택에서 값을 가져오는 것을 Push라고 부른다.
 - ④ 인터럽트 서비스 루틴(ISR)의 마지막 명령어는 Return이다.
- 62. 마이크로프로세서 내에서 산술 연산의 기본 연산은?
 - ① 덧셈 ② 뺄셈
 - ③ 곱셈 ④ 나눗셈
- 63. 정보의 단위가 작은 것에서 큰 순으로 올바르게 나열된 것은?

① byte ② record ③ database ④ field ⑤ file

 - ① ③-①-④-②-⑤ ② ①-②-④-⑤-③
 - ③ ①-④-②-⑤-③ ④ ③-①-②-⑤-④
- 64. 다음 A와 B의 값을 비교기 연산을 했을 때 올바른 값은?

A = 1101 0011, B = 0011 1010

 - ① 1010 1010 ② 1110 1001
 - ③ 0001 0110 ④ 1110 0110
- 65. 다음 중 하나의 프로그램이 처리되는 과정을 옳게 나열한 것은?
 - ① 번역 → 적재 → 실행 ② 번역 → 실행 → 적재
 - ③ 적재 → 실행 → 번역 ④ 적재 → 번역 → 실행

- 66. 언팩 10진수 형식으로 “1111 0100 1111 0011 1111 0010 1101 0001”을 팩 10진수 형식으로 변환하면?
 - ① 0000 0000 0000 0100 0011 0010 0001 1100
 - ② 0000 0000 0000 0100 0011 0010 0001 1101
 - ③ 0000 0000 0000 0100 0011 0010 0001 1111
 - ④ 0000 0000 0000 0100 0011 0010 0001 1011
- 67. 구조화된(structured) 순서 제어문에 속하지 않는 것은?
 - ① IF 문 ② GOTO 문
 - ③ CASE 문 ④ SWITCH 문
- 68. 선형 리스트 중 마지막으로 입력한 자료가 제일 먼저 출력되는 LIFT(Last in first out) 구조는?
 - ① 트리 ② 스택
 - ③ 큐 ④ 섹터
- 69. 다음 중 보조기억장치의 특징이 아닌 것은?
 - ① 대용량 정보를 장기보존하기 위해 사용한다.
 - ② 기억용량을 주기억장치보다 크게 할 수 있다.
 - ③ 가격이 주기억장치보다 저렴하다.
 - ④ 주기억장치보다 정보를 읽는 속도가 빠르다.
- 70. 다음 중 자외선을 이용하여 내용을 지울 수 있는 ROM은?
 - ① 마스크 ROM ② PROM
 - ③ (UV)EPROM ④ EEPROM
- 71. 다음 중 무선국 개설허가의 유효기간이 5년이 아닌 것은?
 - ① 이동국 ② 아마추어국
 - ③ 간이무선국 ④ 실용화시험국
- 72. 다음 중 VHF대의 주파수 범위는?
 - ① 3[MHz] 초과 30[MHz] 이하
 - ② 30[MHz] 초과 300[MHz] 이하
 - ③ 300[MHz] 초과 30000[MHz] 이하
 - ④ 3[GHz] 초과 30[GHz] 이하
- 73. 다음 중 공중선계가 충족하여야 할 조건으로 적합하지 않은 것은?
 - ① 공중선을 이득이 높을 것
 - ② 공중선은 선택도가 높을 것
 - ③ 정합은 신호의 반사손실이 최소화 되도록 할 것
 - ④ 지향성은 복사되는 전력이 목표하는 방향을 벗어나지 아니하도록 안정적일 것
- 74. 디지털텔레비전방송국의 송신설비에 대한 공중선전력 허용 편차는 얼마인가?
 - ① 상한 5%, 하한 5% ② 상한 5%, 하한 10%
 - ③ 상한 10%, 하한 20% ④ 상한 20%, 하한 10%
- 75. 산업용 전파응용설비의 전계강도의 허용치는 100미터 거리에서 몇 [μV/m] 이하이어야 하는가?
 - ① 10[μV/m] ② 50[μV/m]
 - ③ 100[μV/m] ④ 200[μV/m]

76. 무선설비는 전원이 정격전압의 몇 [%] 이내의 범위에서 변동된 경우에도 안정적으로 동작할 수 있어야 하는 가?
 ① ±5[%] ② ±10[%]
 ③ ±15[%] ④ ±20[%]
77. 항공법에 따라 항공기에 의무적으로 개설하여야 하는 무선국 개설허가의 유효기간은?
 ① 5년 ② 10년
 ③ 20년 ④ 무기한
78. 전파연구소장은 인증신청이 있는 경우에 인증신청의 접수일로부터 특별한 사유가 없는 한 며칠 이내에 처리해야 하는 가?
 ① 3일 ② 5일
 ③ 7일 ④ 10일
79. 다음 중 부표 등에 탑재되어 위치 또는 기상관련 자료 등을 자동으로 송신하는 무선설비를 말하는 것은?
 ① 레이콘 ② 라디오 부이
 ③ 텔레미터 ④ 라디오 존데
80. 다음 중 인증의 모두가 면제되는 기기가 아닌 것은?
 ① 시험연구를 위하여 수입하는 방송통신기기
 ② 여행자가 판매를 목적으로 반입하는 방송통신기기
 ③ 외국으로부터 도입하는 항공기에 설치된 방송통신기기
 ④ 국내에서 판매하지 아니하고 수출전용으로 제조하는

1	2	3	4	5	6	7	8	9	10
③	③	①	④	①	④	②	③	③	①
11	12	13	14	15	16	17	18	19	20
①	①	④	②	④	①	②	④	①	①
21	22	23	24	25	26	27	28	29	30
④	①	②	④	①	④	④	③	④	②
31	32	33	34	35	36	37	38	39	40
①	③	④	②	④	②	①	①	④	②
41	42	43	44	45	46	47	48	49	50
①	③	④	③	④	①	①	②	②	③
51	52	53	54	55	56	57	58	59	60
②	③	④	①	①	④	①	④	④	①
61	62	63	64	65	66	67	68	69	70
③	①	③	②	①	②	②	②	④	③
71	72	73	74	75	76	77	78	79	80
④	②	②	①	③	②	④	②	②	②