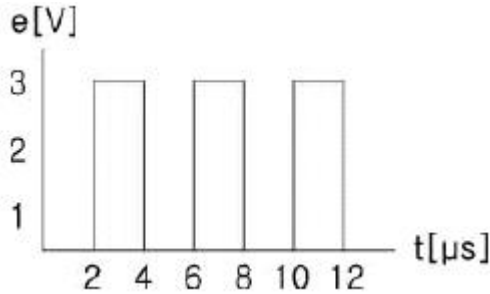


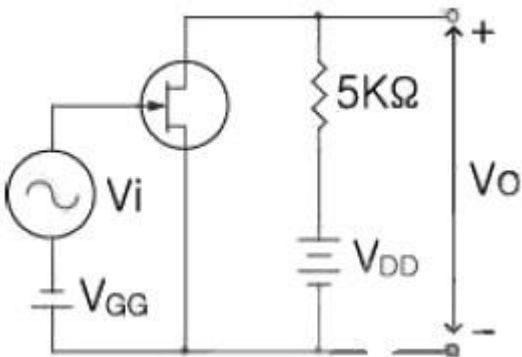
1과목 : 디지털 전자회로

1. 다음 그림에서 펄스의 반복 주파수 f [MHz]는? (단, 시간축 단위는 $[\mu s]$ 이다.)



- ① 0.0625 ② 0.125
- ③ 0.25 ④ 0.5

2. 다음 FET 증폭회로의 전압이득은 약 얼마인가? 단, $g_m=5 [mS]$, $r_{ds} = 100[k\Omega]$

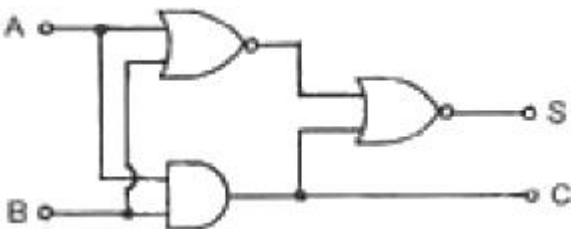


- ① -15.5 ② -23.8
- ③ -33.8 ④ -50

3. 다이오드 직선검파회로에서 변조도 50%, 진폭 $10\sqrt{2}[V]$ 인 AM 파변조파가 인가되었을 때 부하저항 R_L 에 나타나는 변조 신호파의 실효치는? (단, 검파효율은 80%이다.)

- ① 4[V] ② 5[V]
- ③ 8[V] ④ 10[V]

4. 그림과 같은 회로의 명칭은? (단, S는 합, C는 자리올림이다.)

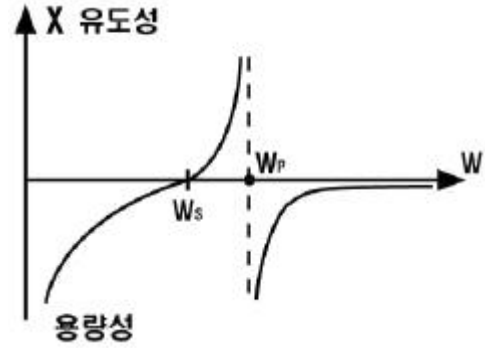


- ① Counter ② Full Adder
- ③ Exclusive OR ④ Half Adder

5. 제너 다이오드를 주로 사용하는 회로는?

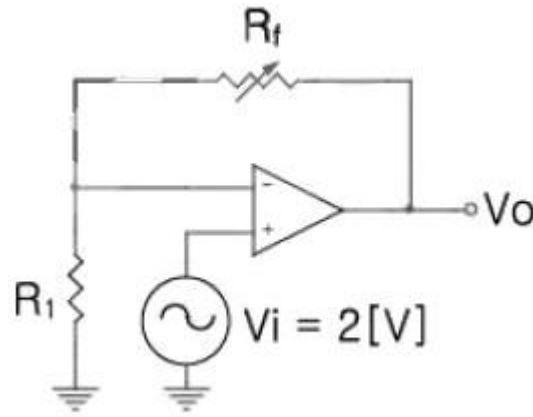
- ① 증폭회로 ② 검파회로
- ③ 전압안정화회로 ④ 저주파발진회로

6. 다음은 수정편의 리액턴스 특성이다. 발진에 이용되는 각 주파수의 범위는?



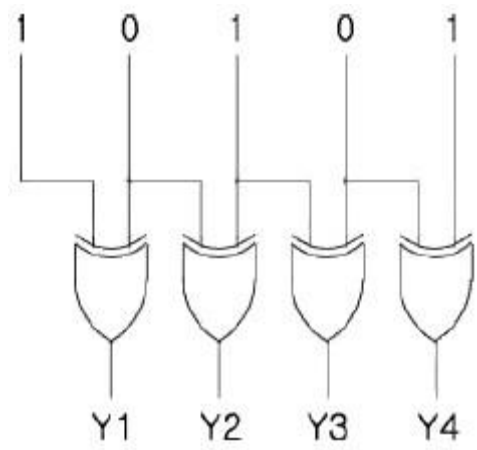
- ① $\omega_s < \omega < \omega_p$ ② $\omega_p < \omega$
- ③ $\omega_s > \omega$ ④ $\omega_s = \omega$

7. 다음 회로에서 입력전압 $V_i=2[V]$, $R_1=10[k\Omega]$ 일 때 출력전압 V_o 가 6[V]일 경우 R_f 값은 몇 $[k\Omega]$ 인가?



- ① 20 ② 40
- ③ 60 ④ 80

8. 아래 논리회로에서 각 입력에 대한 출력 (Y1 Y2 Y3 Y4)은?



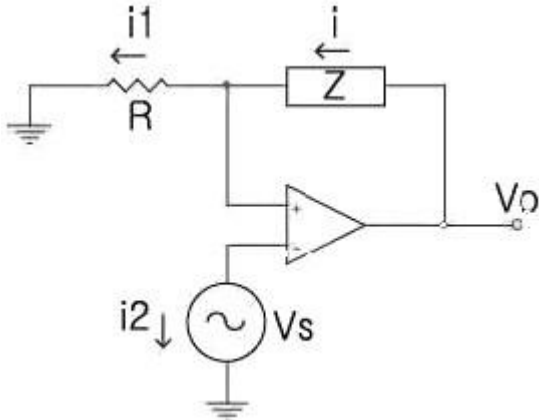
- ① 1000 ② 1111
- ③ 1100 ④ 1101

9. 다음 중 논리식 $(A + B)(\bar{A} + C)$ 를 간단히 하면?

- ① $\bar{A}B + AC$ ② $\bar{A}B + BC$
- ③ $AC + BC$ ④ $\bar{A} + ABC$

10. 다음과 같은 연산 증폭회로에서 Z에 흐르는 전류 I의 값은

얼마인가?

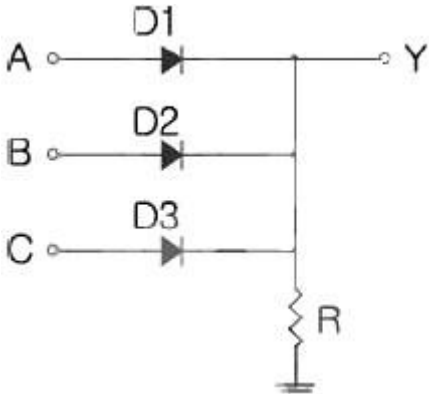


- ① 0
- ② i_1
- ③ $(Z/R)i_1$
- ④ i_1+i_2

11. 외부 트리거 입력신호가 인가되는 경우에만 폭이 0.1[ms] 이고 전압이 5[V]인 펄스를 발생시켜 출력하고자 한다. 이러한 목적에 가장 적합한 것은?

- ① 시미트 트리거회로
- ② 불안정 멀티바이브레이터
- ③ 쌍안정 멀티바이브레이터
- ④ 단안정 멀티바이브레이터

12. 정논리(Positive Logic)의 다음 회로에서 A, B, C를 입력, Y를 출력이라고 하면 이는 어떤 논리 게이트인가?



- ① AND 게이트
- ② OR 게이트
- ③ EX-OR 게이트
- ④ NAND 게이트

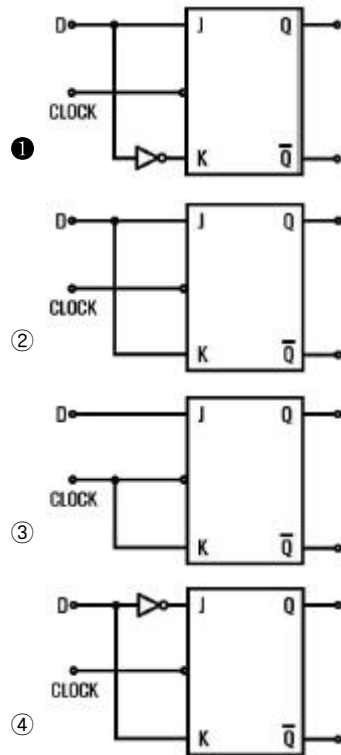
13. 연산증폭기에서 차신호에 대한 전압이득이 10000이고 공통 모드 신호에 대한 전압이득이 0.5일 때 증폭기의 CMRR는 얼마인가?

- ① 20000
- ② 10000
- ③ 4000
- ④ 1000

14. 다음 논리 IC 중 전력소모가 가장 적은 것은?

- ① DTL
- ② TTL
- ③ CMOS
- ④ ECL

15. JK플립플롭을 사용하여 D형 플립플롭을 만들려면 외부 결선은 어떻게 하는 것이 적합하나?



16. 전압 증폭도가 20[dB]와 60[dB]인 증폭기를 직렬로 연결하면 종합 전압이득은 얼마인가?

- ① 10
- ② 100
- ③ 1000
- ④ 10000

17. 다음 중 달링턴(Darlington) 이미터 플로워에 대한 설명으로 거리가 먼 것은?

- ① 전류 증폭률은 단일 이미터 플로워보다 커진다.
- ② 입력저항이 단일 이미터 플로워보다 커진다.
- ③ 전압이득은 1에 가깝다.
- ④ 출력저항은 단일 이미터 플로워보다 100배 이상 커진다.

18. 다음 중 수정 발진기의 주파수 안정도가 양호한 이유로 가장 적합한 것은?

- ① 수정편의 Q가 매우 높다.
- ② 수정 진동자의 온도 특성이 안정적이다.
- ③ 발진조건을 만족시키는 유도성 주파수 범위가 넓다.
- ④ 부하변동의 영향을 전혀 받지 않는다.

19. 그림과 같은 카르노 맵에서 얻어지는 불 대수식은?

	$\bar{C}\bar{D}$	$\bar{C}D$	CD	$C\bar{D}$
$\bar{A}\bar{B}$	0	0	0	0
$\bar{A}B$	1	0	0	1
AB	1	0	0	1
$A\bar{B}$	0	0	0	0

- ① $Y = B\bar{D}$
- ② $Y = \bar{B}D$
- ③ $Y = AB$
- ④ $Y = \bar{A}\bar{B}$

20. T형 플립플롭에 대한 설명으로 틀린 것은?

- ① 토글 플립플롭(toggle flip-flop)이라고도 한다.
- ② 클럭이 들어올 때마다 상태가 반전된다.
- ③ 출력파형의 주파수는 입력파형의 주파수와 동일하다.
- ④ 1/2분주회로 또는 계수회로에 많이 쓰인다.

2과목 : 무선통신 기기

21. 다음 중 IDC 회로를 사용하는 목적으로 가장 적합한 것은?

- ① 주파수 체배를 정확하게 하기 위하여
- ② 최대 주파수 편이가 규정치를 넘지 않게 하기 위하여
- ③ 반송파 진폭을 일정하게 하여 주파수 편이를 줄이기 위하여
- ④ 반송파 주파수를 일정하게 하기 위하여

22. 다음 중 수신기의 특성 측정 또는 조정에 있어서 필요하지 않는 것은?

- ① 감쇠기
- ② 볼로메터
- ③ 의사안테나
- ④ 표준신호발생기

23. PSK 통신에서 반송파간의 위상차(라디안)은? (단, M은 진수이다.)

- ① $\frac{\pi}{M}$
- ② $\frac{2\pi}{M}$
- ③ $\frac{\pi}{2M}$
- ④ $\frac{3\pi}{2M}$

24. 다음 중 GPS 시스템의 우주부문에 대한 설명으로 적합하지 않은 것은?

- ① 위성의 고도는 약 20200[km]이다.
- ② 한 궤도면에는 최소 4개의 위성이 존재한다.
- ③ 궤도면은 지구의 적도면과 약 55도의 각도를 이루고 있다.
- ④ 모두 26개의 위성으로 구성되며 이 중 22개는 항법에 사용되고 4개는 예비용이다.

25. 다음 중 슈퍼헤테로다인 수신기에서 고주파 증폭회로의 역할로 적합하지 않은 것은?

- ① 감도 향상
- ② S/N비 개선
- ③ 불요방사의 억제
- ④ 근접주파수 선택도의 개선

26. 다음 중 진폭과 위상을 변화시켜 정보를 전송하는 디지털 변조방식은?

- ① PSK
- ② QAM
- ③ FSK
- ④ ASK

27. FM 수신기에서 수신입력 레벨을 감소 시켜가면 어떤 값에서 출력의 S/N이 급격히 감소하는 현상이 나타난다. 이때의 수신입력레벨을 무엇이라고 하는가?

- ① 한계레벨
- ② 피크레벨
- ③ 신호레벨
- ④ 잡음레벨

28. 80[MHz]의 반송파를 10[kHz] 신호파로 FM 변조했을 때 최대 주파수 편이가 ±60[kHz]이면 변조지수는 얼마인가?

- ① 4
- ② 6
- ③ 8
- ④ 12

29. 다음 중 축전지 취급상 주의 사항으로 적합하지 않은 것은?

- ① 방전 직후 곧 충전할 것
- ② 불순물이 들어가지 않도록 할 것
- ③ 충전 전류는 과대하게 할 것
- ④ 전해액면이 극판 위에 차 있게 할 것

30. 다음 중 정합필터는 어떤 회로로 구현할 수 있는가?

- ① 하나의 곱셈기와 하나의 적분기
- ② 하나의 곱셈기와 하나의 미분기
- ③ 하나의 가산기와 하나의 적분기
- ④ 하나의 가산기와 하나의 미분기

31. 단동조 증폭기의 동조 회로에 병렬로 저항을 삽입하면 대역폭은?

- ① 넓어진다.
- ② 좁아진다.
- ③ 변함없다.
- ④ 불규칙하게 변한다.

32. 다음 중 채널 용량을 증가시키기 위한 방법으로 적합하지 않은 것은?

- ① 대역폭을 넓힌다.
- ② 신호전력을 증가시킨다.
- ③ 잡음전력을 감소시킨다.
- ④ 비화통신방식을 사용한다.

33. 통신속도가 1200[baud]일 때 4상식 위상변조를 하면 데이터 신호속도는 몇 [bps]인가?

- ① 600[bps]
- ② 1200[bps]
- ③ 2400[bps]
- ④ 4800[bps]

34. 다음 중 AM 수신기의 중간주파수를 높게 선정했을 때 개선되지 않는 것은?

- ① 인입현상
- ② 지연특성
- ③ 근접주파수 선택도
- ④ 영상주파수 선택도

35. 다음 중 송신기에서 스퓨리어스 발사에 대한 설명으로 적합하지 않은 것은?

- ① 주파수 변환기의 비직선성에 의해서도 발생
- ② 고전력 증폭기의 비직선성에 의해서도 발생
- ③ 타 통신망에 혼신과 장애를 일으킬 수 있음
- ④ 송신기를 고출력으로 운용하면 스퓨리어스 발사가 낮아짐

36. 전원 회로에서 무부하시 전압이 200[V]이고 부하시 전압이 185[V]였다면 전압 변동률은 약 몇 [%]인가?

- ① 5[%]
- ② 7[%]
- ③ 8[%]
- ④ 10[%]

37. 다음 중 실효선택도와 관련이 가장 먼 것은?

- ① 혼변조
- ② 상호변조
- ③ 감도억압효과
- ④ 근접주파수 선택도

38. 다음 중 DSB 통신방식과 비교했을 때 SSB통신방식의 장점

으로 적합하지 않은 것은?

- ① 비화성을 유지할 수 있다.
- ② 선택성 페이딩의 영향이 적다.
- ③ 반송파가 없기 때문에 특수한 AGC회로가 필요 없다.
- ④ 적은 송신전력으로 양질의 통신이 가능하다.

39. 다음 중 PCM 통신 방식에서 송신 과정으로 가장 적합한 것은?

- ① 표본화 ⇒ 양자화 ⇒ 부호화 ⇒ 압축
- ② 양자화 ⇒ 표본화 ⇒ 부호화 ⇒ 압축
- ③ 양자화 ⇒ 표본화 ⇒ 압축 ⇒ 부호화
- ④ 표본화 ⇒ 압축 ⇒ 양자화 ⇒ 부호화

40. 다음 중 전송부호가 가져야 하는 조건으로 적합하지 않은 것은?

- ① DC 성분이 포함되어야 한다.
- ② 동기정보가 충분히 포함되어야 한다.
- ③ 전송 대역폭이 압축되어야 한다.
- ④ 전송부호의 코딩효율이 양호해야 한다.

3과목 : 안테나 개론

41. 중파 방송국에서 사용하는 원정관 안테나의 수평면내 지향 특성은?

- ① 반구형
- ② 8자형
- ③ 심장형
- ④ 무지향성

42. λ/4 수직접지 안테나로 400[kw]의 전력을 복사할 때 200[km]떨어진 곳에서의 최대 전계강도는 약 몇 [mV/m] 인가? (단, 효율은 100[%]이고, 대지는 완전도체로 본다.)

- ① 313[mV/m]
- ② 31.3[mV/m]
- ③ 3.13[mV/m]
- ④ 0.213[mV/m]

43. 다음 중 λ/4 수직 접지안테나에 대한 설명으로 옳지 않은 것은?

- ① 복사저항은 약 36.56[Ω]이다.
- ② 장·중파대의 방송용으로 주로 사용된다.
- ③ 수평면내에 지향특성은 무지향성이다.
- ④ 안테나 길이가 λ/4일 때 기저부 전류가 최소가 되어 효율이 가장 높다.

44. 전파를 상공에 수직으로 발사하여 0.002초 후에 그 전파가 수신되었다면 전리층의 높이는?

- ① 150[km]
- ② 300[km]
- ③ 600[km]
- ④ 1000[km]

45. 다음 중 고주파 전력을 전송하기 위한 급전선의 필요조건이 아닌 것은?

- ① 전송효율이 좋을 것
- ② 급전성의 파동 임피던스가 클 것
- ③ 송신용일 때 절연내력이 클 것
- ④ 유도방해를 받거나 주지 말 것

46. 다음 중 전리층을 이용한 단파통신에서 최적운용주파수에 대한 설명으로 가장 적합한 것은?

- ① 전리층 반사주파수 중에서 가장 낮은 주파수
- ② 전리층 반사주파수 중에서 가장 높은 주파수
- ③ 최저사용주파수의 85%에 해당하는 주파수
- ④ 최고사용주파수의 85%에 해당하는 주파수

47. 폴디드(folded) 안테나(소자수 2개)에 10[A]의 전류가 흐를 때 복사전력은 약 몇 [kW]인가?

- ① 11.2[kW]
- ② 29.2[kW]
- ③ 58.4[kW]
- ④ 116.8[kW]

48. 주간에 15[MHz]로 외국과 원거리 통신을 하고자 했을 때 이용되는 전리층으로 가장 적합한 것은?

- ① E층
- ② D층
- ③ F층
- ④ Es층

49. 다음 중 등가지구 반경계수에 대한 설명으로 적합하지 않은 것은?

- ① 전파 투시도를 그릴 때 편리하다.
- ② 온대지방에서 그 값은 4/3 정도가 된다.
- ③ 전파 가시거리를 생각할 때 만곡한 전파로를 직선으로 간주한다.
- ④ 기하학적 가시거리를 구할 때 사용한다.

50. 다음 중 진행파형 안테나의 일반적인 특징으로 적합하지 않은 것은?

- ① 효율이 낮다.
- ② 부엽이 많다.
- ③ 광대역성이다.
- ④ 무지향성이다.

51. 다음 중 전파에 관한 설명으로 적합하지 않은 것은?

- ① 전파는 횡파이다.
- ② 매질의 종류에 관계없이 전파속도는 광속과 같다.
- ③ 군속도 × 위상속도는 광속도의 제곱과 같다.
- ④ 전파는 빛과 마찬가지로 직진, 반사, 굴절, 회절 등의 현상을 갖는다.

52. 다음 중 안테나 특성을 광대역화 하기 위한 방법으로 적합하지 않은 것은?

- ① 안테나의 Q를 크게 한다.
- ② 자기상사형으로 한다.
- ③ 지름이 큰 도체를 사용한다.
- ④ 진행파 안테나를 사용한다.

53. 다음 중 루프안테나에 대한 설명으로 옳지 않은 것은?

- ① 실효고와 복사저항이 일반적으로 작다.
- ② 효율이 나쁘고 급전선과의 정합이 어렵다.
- ③ 수신전압의 크기는 루프면이 전파 도래방향과 일치할 때 최소가 된다.
- ④ 수평면내의 지향특성은 주파수에 관계없이 8자 지향특성을 나타낸다.

54. 다음 중 동조급전에 대한 설명으로 적합하지 않은 것은?

- ① 전송효율이 나쁘다.
- ② 급전선 상에서 손실이 크다.
- ③ 정합회로가 필요하지 않다.
- ④ 원거리 급전방식으로 적합하다.

55. 다음 중 지상파가 아닌 것은?

- ① 지표파 ② 회절파
- ③ 대지 반사파 ④ 전리층 반사파

56. 다음 중 반파장 다이폴 안테나의 실효고(길이)는?

- ① $\frac{\lambda}{2\pi}$ ② λ/π
- ③ $\frac{\lambda}{\pi^2}$ ④ $(\frac{\lambda}{\pi})^2$

57. 다음 중 야기 안테나에 대한 설명으로 적합하지 않은 것은?

- ① 지향성은 단향성이다.
- ② 반사기의 길이는 투사기 보다 길다.
- ③ TV 수신용 안테나로 많이 사용된다.
- ④ 반사기의 수를 증가시키면 이득이 증가 된다.

58. 특성 임피던스가 1800[Ω]인 전송선로와 임피던스가 50[Ω]인 안테나를 λ/4 변성기를 삽입하여 임피던스 정합하려면 필요한 λ/4 변성기의 특성임피던스는 몇 [Ω]인가?

- ① 75[Ω] ② 150[Ω]
- ③ 200[Ω] ④ 300[Ω]

59. 다음 중 도파관에 창을 설치하는 목적으로 가장 적합한 것은?

- ① 반사파를 방해한다.
- ② 진행파를 방해한다.
- ③ Slot 안테나로 동작한다.
- ④ 도파관의 임피던스를 변환시킨다.

60. 다음 중 극초단파대에서 사용되는 안테나가 아닌 것은?

- ① 빔 안테나 ② 파라볼라 안테나
- ③ 카세그레인 안테나 ④ Horn reflector 안테나

4과목 : 전자계산기 일반 및 무선설비기준

61. 다음 전송로(버스) 중 입출력 인터페이스 사이의 버스가 아닌 것은?

- ① 제어버스 ② 주소버스
- ③ 데이터버스 ④ 시스템버스

62. 분기(branch), 인터럽트 혹은 서브루틴 명령이 실행되기 위해서는 다음 중 어느 레지스터의 내용이 변경되어야 하는가?

- ① 누산기(accumulator)
- ② 프로그램 카운터(program counter)
- ③ 인덱스 레지스터(index register)
- ④ PSW(Program Status Word)

63. 병행 프로그래밍에서 임계 구역에 대한 설명으로 가장 옳은 것은?

- ① 동시에 둘 이상의 프로세스가 동시에 접근해서는 안되는 공유 자원을 접근하는 코드의 일부를 말한다.
- ② 동시에 둘 이상의 프로세스가 동시에 독점 자원을 접근

하는 코드의 일부를 말한다.

- ③ 동시에 둘 이상의 프로세스가 순차적으로 접근해서는 안되는 공유 자원을 접근하는 코드의 일부를 말한다.
- ④ 동시에 둘 이상의 프로세스가 순차적으로 독점 자원을 접근하는 코드의 일부를 말한다.

64. CPU의 상태를 나타내는 플래그(flag)가 아닌 것은?

- ① 패리티(parity) 플래그 ② 사인(sign) 플래그
- ③ 트랩(trap) 플래그 ④ 제로(zero) 플래그

65. 다음 중 비선점 스케줄링에 포함되지 않는 것은?

- ① FIFO(first in first out)
- ② SJF(shortest job first)
- ③ HRN(highest response ratio next)
- ④ SRT(shortest remaining time)

66. 중앙처리장치와 유사한 기능을 보유한 입출력 프로세서 혹은 입출력 컴퓨터를 추가하여 입출력 기능을 강화시킨 것은?

- ① 중앙처리장치에 의한 입출력
- ② 폴링에 의한 입출력
- ③ DMA에 의한 입출력
- ④ 채널에 의한 입출력

67. -9의 고정 소수점형식으로 표현한 것 중 틀린 것은?

- ① 10001001 ② 11110110
- ③ 11100110 ④ 11110111

68. 다음 중 자기보수(self Complement)의 특성과 거리가 먼 것은?

- ① 그레이 코드 ② 3-초과 코드
- ③ 2421 코드 ④ $\overline{8421}$ 코드

69. 다음 중 그레이 코드(Gray Code)의 특성과 거리가 먼 것은?

- ① 데이터 전송 ② 입출력 장치
- ③ 사칙연산 ④ A/D Converter

70. 다음 중 AND 마이크로 동작을 수행한 결과와 같은 동작을 하는 것은?

- ① Mask 동작 ② Shift 동작
- ③ EX-OR 동작 ④ Packing 동작

71. 전파를 보내거나 받는 전기적 시설을 말하는 것은?

- ① 전파설비 ② 무선설비
- ③ 통신설비 ④ 전송설비

72. 방송통신위원회가 전파자원의 공평하고 효율적인 이용을 촉진하기 위하여 필요한 경우에 시행되어야 할 사항이 아닌 것은?

- ① 주파수분배의 변경
- ② 주파수의 국제등록
- ③ 주파수의 공동사용
- ④ 새로운 기술방식으로의 전환

