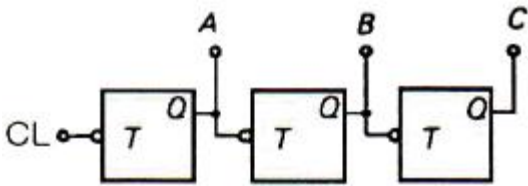


$X_1 \backslash X_2$	0	1
0	1	1
1	1	0

- ① $X_1 + \overline{X_1} \cdot X_2$
- ② $X_1 + X_2$
- ③ $\overline{X_1} + X_1 \cdot \overline{X_2}$
- ④ $\overline{X_1} + \overline{X_2}$

9. 다음은 리플 카운터(ripple counter)이다. 초기 상태 A=0, B=0, C=0 이었다면 클럭펄스가 12개 인가된 후의 상태는?

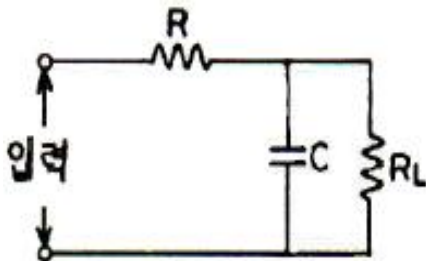


- ① A=0, B=0, C=1
- ② A=0, B=1, C=1
- ③ A=1, B=1, C=0
- ④ A=1, B=0, C=0

10. 하틀레이(Hartley) 발진기에서 케환(feed back) 요소는?

- ① 콘덴서
- ② 코일
- ③ 트랜스
- ④ 저항

11. 그림과 같은 RC 평활회로에서 리플 함유율을 줄이려면 어떤 방법이 가장 적합한가? (단, $R \gg R_L$ 이라고 가정한다.)



- ① R, C를 작게 한다.
- ② R_L, C 를 작게 한다.
- ③ R, C를 크게 한다.
- ④ R_L, C 를 크게 한다.

12. RC 결합 증폭회로의 이득이 높은 주파수에서 감소되는 이유는?

- ① 증폭 소자의 특성이 변하기 때문에
- ② 부성 저항이 생기기 때문에
- ③ 결합 커패시턴스 때문에
- ④ 출력회로의 병렬 커패시턴스 때문에

13. 다음 중 정류회로의 구성 요소와 거리가 먼 것은?

- ① 전원 변압기
- ② 평활회로
- ③ 안정화 회로
- ④ 케환회로

14. 다음 중 부케환에 의해서 얻을 수 있는 효과가 아닌것은?

- ① 외부 변화에 덜 민감하므로 이득의 감도를 줄일 수 있다.
- ② 비선형 왜곡을 줄일 수 있다.
- ③ 불필요한 전기 신호에 의한 영향을 줄일 수 있다.

④ 케환없는 증폭기에 비해 대역폭이 감소한다.

15. 다음 논리식은 무슨 법칙을 활용하여 전개한 것인가?

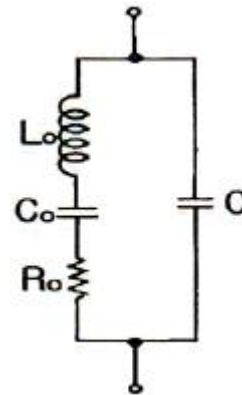
$$F = \overline{C}(\overline{AB}) = \overline{C}(\overline{A+B}) = \overline{C+AB}$$

- ① 보수와 병렬의 법칙
- ② 드모르간(De Morgan)의 법칙
- ③ 교차와 병렬의 법칙
- ④ 적(積)과 화(和)의 분배의 법칙

16. 다음 중 펄스파가 상승해 가는 기간의 10[%]에서 90[%]까지 걸리는 시간을 무엇이라 하는가?

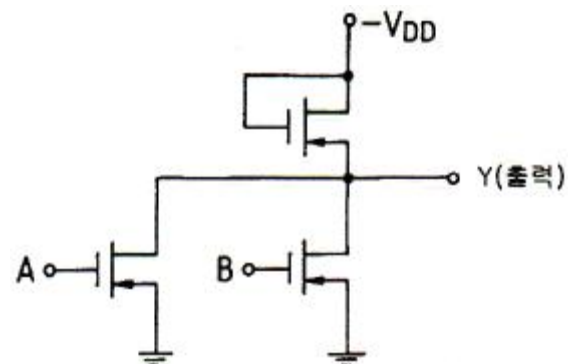
- ① 지연시간
- ② 하강시간
- ③ 축적시간
- ④ 상승시간

17. 그림의 수정진동자 등가회로에서 병렬공진주파수(fP)는?



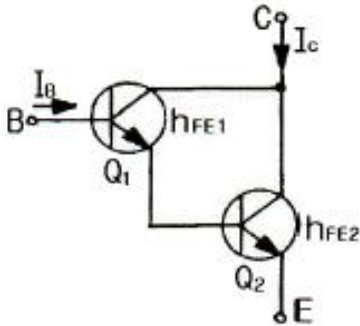
- ① $f_P = \frac{1}{2\pi \sqrt{L_0(C+C_0)}}$
- ② $f_P = \frac{1}{2\pi \sqrt{L_0 C_0}}$
- ③ $f_P = \frac{1}{2\pi} \sqrt{\frac{1}{L_0} \left(\frac{1}{C_0} + \frac{1}{C} \right)}$
- ④ $f_P = \frac{1}{2\pi L_0 C C_0}$

18. 다음과 같은 회로의 논리 동작은? (단, 부논리이며 A, B는 입력단자이다.)



- ① $Y = \overline{AB}$
- ② $Y = A \cdot B$
- ③ $Y = A+B$
- ④ $Y \cdot Y = \overline{A+B}$

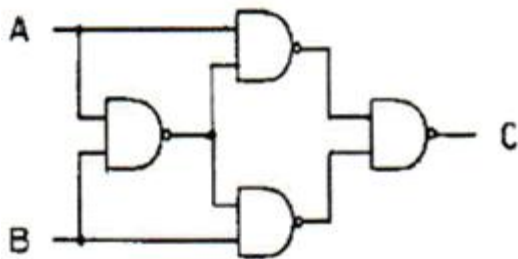
19. 이미터 접지일 때 전류증폭율이 각각 h_{FE1} , h_{FE2} 인 두개의 트랜지스터 Q_1 과 Q_2 를 그림과 같이 접속하였을 경우 컬렉터 전류 I_C 는?



- ① $I_C = h_{FE1} \cdot h_{FE2} \cdot I_B$
- ② $I_C = (h_{FE1}/h_{FE2})I_B$
- ③ $I_C = h_{FE2}(h_{FE1}+1)I_B$
- ④ $I_C = h_{FE1} \cdot I_B + h_{FE2}(h_{FE1}+1) \cdot I_B$

20. 다음 논리회로의 출력 C를 진리표 내에서 바르게 나타낸 것은?

입력	출력 C			
	①	②	③	④
A B				
0 0	1	0	0	0
0 1	0	1	1	0
1 0	1	1	1	0
1 1	0	1	0	1



- ① ①
- ② ②
- ③ ③
- ④ ④

2과목 : 무선통신 기기

21. 다음 중 SSB 통신방식에 대한 설명으로 적합하지 않은 것은?

- ① S/N비가 DSB에 비해 개선된다.
- ② DSB에 비해 인접 채널과의 사이에서 생기는 비트가 많아진다.
- ③ DSB의 상하측파대 중 한 측파대만을 통신에 이용한다.
- ④ 일반적으로 대역통과 여파기를 이용하여 원하는 측파대를 만든다.

22. 다음 중 정보 비트의 전송률이 일정할 때 채널 대역폭이 가장 작은 변조방식은?

- ① 2진 ASK
- ② 2진 FSK
- ③ 8진 QAM
- ④ 16진 PSK

23. 다음 중 PLL(Phase locked loop) 구성에 속하는 것은?

- ① 샘플링(Sampling) 회로
- ② 주파수 체배 회로
- ③ 전압제어발진기(VCO) 회로
- ④ 프리앰퍼시스 회로

24. 변조속도가 2400[Baud]일 때 4상식 위상변조 방식을 사용하는 경우의 데이터 신호 속도는 몇 [bps] 인가?

- ① 2400[bps]
- ② 4800[bps]
- ③ 7200[bps]
- ④ 9600[bps]

25. 다음 중 FM 수신기에 사용되는 리미터의 용도로 가장 적합한 것은?

- ① 기생 진동을 방지하기 위해서
- ② 충격성 잡음을 방지하기 위해서
- ③ 전원 전압의 변동을 방지하기 위해서
- ④ 고조파에 의한 찌그러짐을 방지하기 위해서

26. 다음 중 무선 송신기에 사용되는 발진기의 요구 조건으로 적합하지 않은 것은?

- ① 고조파 발생이 많을 것
- ② 주파수의 미조정이 용이할 것
- ③ 주파수 안정도가 높을 것
- ④ 넓은 온도 범위에 걸쳐서 발진출력이 일정할 것

27. 다음 중 FM 송신기의 전력 측정 방법으로 적합하지 않은 것은?

- ① 열량계에 의한 방법
- ② C-M형 전력계에 의한 방법
- ③ 수부하에 의한 방법
- ④ 볼로미터 브리지에 의한 방법

28. FDM과 비교한 PCM 다중 통신의 특징에 대한 설명으로 적합하지 않은 것은?

- ① 전송품질이 안정하다.
- ② 누화 등의 방해가 적다.
- ③ 양자화 잡음 등 PCM 특유의 잡음이 있다.
- ④ 중계할 때마다 열잡음, 왜곡잡음이 가산된다.

29. 다음 중 정합 필터(matched filter)에 대한 설명으로 적합하지 않은 것은?

- ① 최적 임계치는 입력 신호 에너지의 반과 같다.
- ② 본질적으로 비동기 검파기이다.
- ③ 하나의 곱셈기와 하나의 적분기로 구현할 수 있다.
- ④ 필터 출력단에서 SNB(Signal to Noise Ratio)을 최대화하는데 목적이 있다.

30. 슈퍼헤테로다인 수신기에서 수신 신호파가 1000[kHz], 국부발진주파수가 1455[kHz]라면 영상주파수는?

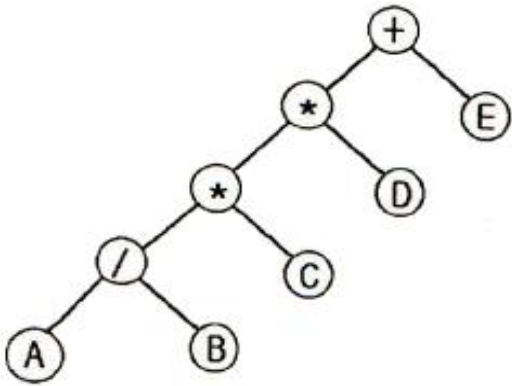
- ① 1000[kHz]
- ② 1455[kHz]
- ③ 1910[kHz]
- ④ 2455[kHz]

- ④ 보다 효과적인 전자파 에너지의 전달을 위해
- 48. 다음 중 이득이 크고 광대역 특성을 가져 초단파대 TV 수신용 안테나로 널리 사용되는 것은?
 ① 야기 안테나 ② 애드콕 안테나
 ③ 파라볼라 안테나 ④ 반파장 다이폴 안테나
- 49. 다음 중 전파의 통로에 의한 분류에서 1000[km] 이상의 원거리 통신에 가장 적합한 것은?
 ① 직접파 ② 지표파
 ③ 대지 반사파 ④ 전리층 반사파
- 50. 다음 중 카세그레인 안테나에 대한 설명으로 적합하지 않은 것은?
 ① 부엽이 많다.
 ② 위성통신용 지구국 고이득 안테나로 사용된다.
 ③ 1차 방사기(전자나팔)를 주반사기 쪽에 설치한다.
 ④ 누설전력이 천체방향으로 향하기 때문에 대지에성의 잡음을 적게 받는다.
- 51. 다음 중 도파관의 임피던스 정합 방법이 아닌 것은?
 ① 스테브에 의한 정합
 ② 도파관 창에 의한 정합
 ③ Q 변성기에 의한 정합
 ④ 다이플렉서에 의한 정합
- 52. 다음 중 판상 안테나에 속하지 않는 것은?
 ① 슬롯 안테나 ② 헤리컬 안테나
 ③ 박쥐 날개형 안테나 ④ 코너 리플렉터 안테나
- 53. 다음 중 최대사용주파수(MUF)를 변하게 하는 원인으로 가장 적합한 것은?
 ① 송신전력 ② 지구등가반경계수
 ③ 태양의 흑점 수 ④ 상층 대기권의 풍속
- 54. 다음 중 라디오 덕트의 생성원인에 의한 분류로 적합하지 않은 것은?
 ① 이류성 덕트 ② 접지형 덕트
 ③ 전선에 의한 덕트 ④ 야간냉각에 의한 덕트
- 55. 복사저항 20[Ω], 손실저항 5[Ω]인 안테나에 100[W]의 전력이 공급되고 있을 때의 복사 전력은 얼마인가?
 ① 60[W] ② 80[W]
 ③ 90[W] ④ 100[W]
- 56. 다음 중 델린저 현상에 대한 설명으로 적합하지 않은 것은?
 ① 태양 표면의 폭발에 의하여 자외선이 증가하여 이 현상이 발생한다.
 ② 이 현상의 지속시간은 1~2일 정도로 비교적 길다.
 ③ 주로 저위도 지방에서 주간에만 발생한다.
 ④ D 또는 E 층의 전자밀도가 증가한다.
- 57. 다음 중 원거리 통신에 이용될 수 있는 것은?
 ① 정전계 ② 유도계
 ③ 복사계 ④ 유도계 및 정전계

- 58. 다음 중 지상파의 전계강도에 영향을 주는 요소에 속하지 않는 것은?
 ① 주파수 ② 회절 상태
 ③ 송신기 출력 ④ 전리층의 상태
- 59. 반파장 다이폴 안테나의 실효면적은 약 몇 [m²] 인가?
 ① 0.11 λ² [m²] ② 0.12 λ² [m²]
 ③ 0.13 λ² [m²] ④ 0.14 λ² [m²]
- 60. 다음 중 급전선에서 정재파비가 1인 경우에 대한 설명으로 가장 적합한 것은?
 ① 완전 정합상태이다.
 ② 반사계수의 값이 1이다.
 ③ 급전선의 고유 임피던스가 1[Ω]이다.
 ④ 급전선의 표피효과를 무시할 수 있을 때이다.

4과목 : 전자계산기 일반 및 무선설비기준

- 61. 프로그램카운터의 기능에 대한 설명으로 옳은 것은?
 ① 다음에 수행할 명령의 주소를 기억하고 있음
 ② 데이터가 기억된 위치를 지시함
 ③ 기억하거나 읽은 데이터를 보관함
 ④ 수행중인 명령을 기억함
- 62. 다음 중 1비트 기억 장치는?
 ① 플립플롭 ② 레지스터
 ③ 누산기 ④ 디코더
- 63. Binary Code 11010을 Gray Code로 변환한 값은?
 ① 11011 ② 10111
 ③ 11101 ④ 11110
- 64. 다음 중 소프트웨어 수명을 연장시키는 목표와 가장 거리가 먼 것은?
 ① 정확성 ② 유지 보수성의 용이성
 ③ 재사용성 ④ 유연성
- 65. 다음 중 원시 프로그램을 목적 프로그램으로 바꾸어 주는 것은?
 ① 어셈블리어 ② 프로그래머라이브러리
 ③ 연계편집프로그램 ④ 어셈블러
- 66. 다음 그림과 같은 트리를 후위 순회(postorder -traversal)한 결과는?



- ① +**/ABCDE ② AB/C*D*E+
- ③ A*B+C*D/E ④ A*B+CD*/E

67. 다음 중 n개의 비트로 표시할 수 있는 데이터의 수는?
 ① n 개 ② n² 개
 ③ 2ⁿ 개 ④ 2ⁿ-1 개
68. 다음은 10진수를 표현하는 이진 코드(binary code)들이다. 이들 중 자체 보수화(self-complementary)가 불가능한 코드는?
 ① 51111 코드 ② BCD 코드
 ③ Excess-3 코드 ④ 2421 코드
69. 다음 중 CPU에 인터럽트가 발생할 때의 OS 동작 설명으로 옳지 않은 것은?
 ① 수행중인 프로세스나 스레드의 상태를 저장한다.
 ② 인터럽트 종류를 식별한다.
 ③ 인터럽트 서비스 루틴을 호출한다.
 ④ 인터럽트 처리 결과를 텍스트 형식의 파일로 저장한다.
70. 다음 레지스터들 중에서 Read하거나 Write 할 때 반드시 거쳐야 하는 레지스터는?
 ① MAR(Memory Address Register)
 ② MBR(Memory Buffer Register)
 ③ PC(Program Counter)
 ④ IR(Instruction Register)

71. 다음 () 안에 들어갈 내용으로 가장 적합한 것은?

공중선전력 ()와트를 초과하는 무선설비에 사용하는 전원회로에는 퓨즈 또는 자동차단기를 갖추어야 한다.

- ① 5 ② 10
- ③ 20 ④ 50

72. 주어진 발사에서 용이하게 식별되고 측정할 수 있는 주파수로 정의되는 것은?
 ① 할당주파수 ② 특성주파수
 ③ 기준주파수 ④ 지정주파수
73. 다음 중 무선국을 개설할 수 있는 자는?
 ① 외국의 법인 또는 단체
 ② 외국정부 또는 그 대표자
 ③ 대한민국 국민으로 파산선고를 받을 자

④ 전파법을 위반하여 금고이상의 실형을 선고받은 자

74. 535[kHz] 초과 1606.5[kHz] 이하 방송국의 주파수허용편차는 얼마인가?
 ① 0.1[%] ② 1[Hz]
 ③ 10[Hz] ④ 100만분의 100
75. “특정한 주파수의 용도를 정하는 것”으로 정의되는 것은?
 ① 주파수 분배 ② 주파수 할당
 ③ 주파수 지정 ④ 주파수 재배치
76. 다음 중 전파법의 목적으로 적합하지 않은 것은?
 ① 공공복리의 증진
 ② 전파 이용의 질제
 ③ 전파관련 분야의 진흥
 ④ 전파에 관한 기술개발을 촉진
77. 방송통신위원회가 전파자원을 확보하기 위하여 시책을 마련하고 시행하여야 할 사항에 속하지 않는 것은?
 ① 새로운 주파수 이용기술 개발
 ② 지역 간 사용주파수의 등록·개발
 ③ 이용 중인 주파수의 이용효율 향상
 ④ 국가간 전파의 혼선을 없애고 방지하기 위한 협의·조정
78. 다음 중 무선국의 개설허가의 유효기간이 1년인 무선국은?
 ① 실험국 ② 기지국
 ③ 간이무선국 ④ 선상통신국
79. 다음 중 공중선계가 충족하여야 하는 조건으로 적합한 것은?
 ① 감도가 충분할 것
 ② 내부잡음이 적을 것
 ③ 공중선은 이득이 평탄할 것
 ④ 정합은 신호의 반사손실이 최소화 되도록 할 것
80. 다음 방송통신 기기 중 인증의 모두가 면제되는 기기에 해당하지 않는 것은?
 ① 시험연구를 위하여 제조하는 기기
 ② 국내에서 판매하지 아니하고 수출전용으로 제조하는 기기
 ③ 전시회 등 행사에서 판매를 목적으로 수입하는 기기
 ④ 외국으로부터 도입하는 선박 또는 항공기에 설치된 기기

1	2	3	4	5	6	7	8	9	10
④	③	④	③	③	①	②	④	①	②
11	12	13	14	15	16	17	18	19	20
③	④	④	④	②	④	③	④	④	③
21	22	23	24	25	26	27	28	29	30
②	④	③	②	②	①	③	④	②	③
31	32	33	34	35	36	37	38	39	40
④	④	③	③	③	①	③	②	③	②
41	42	43	44	45	46	47	48	49	50
③	②	④	③	①	②	④	①	④	①
51	52	53	54	55	56	57	58	59	60
④	②	③	②	②	②	③	④	③	①
61	62	63	64	65	66	67	68	69	70
①	①	②	①	④	②	③	②	④	②
71	72	73	74	75	76	77	78	79	80
②	②	③	③	①	②	②	①	④	③