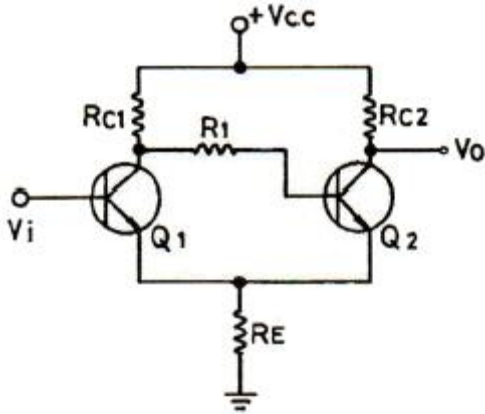


1과목 : 디지털 전자회로

1. RC 회로에 스텝전압 입력시 발생 파형의 상승시간(rise time) tr와 관계없는 것은?(단, f<sub>H</sub> : 상측 3dB 주파수, B : 대역폭, τ : 시정수)

- ① tr = 2.2RC
- ②  $tr = \frac{0.35}{f_H}$
- ③  $tr = \frac{1}{B}$
- ④ tr = 1.1τ

2. 그림과 같은 회로의 명칭이 옳은 것은?



- ① 시미트 트리거회로
- ② 차동 증폭회로
- ③ 푸시풀 증폭회로
- ④ 부트스트랩회로

3. 신호파의 최고 주파수가 15[kHz]이다. PCM 검파에서 원래의 신호파로 복원하기 위한 표본화 펄스의 최소 주파수로 옳은 것은?

- ① 45[kHz]
- ② 30[kHz]
- ③ 20[kHz]
- ④ 15[kHz]

4. 다음 중 2진 비교기의 구성요소로 옳은 것은?

A	B	A=B	A>B	A<B
0	0	1	0	0
0	1	0	0	1
1	0	0	1	0
1	1	1	0	0

- ① 인버터 2개, NAND 게이트 2개, NOR 게이트 1개
- ② 인버터 2개, AND 게이트 1개, NOR 게이트 2개
- ③ 인버터 2개, AND 게이트 2개, EX-NOR 게이트 1개
- ④ 인버터 2개, NAND 게이트 1개, EX-OR 게이트 1개

5. 듀티 사이클(duty cycle)이 0.10이고 주기가 30[μs]인 펄스의 폭은 얼마인가?

- ① 10[μs]
- ② 6[μs]
- ③ 3[μs]
- ④ 1[μs]

6. 다음 중 JK 플립플롭의 논리식으로 옳은 것은?(단, Q<sub>n</sub>은 시간(t)에서의 출력상태이고, Q<sub>n+1</sub>은 시간(t+1)에서의 출력 상태임)

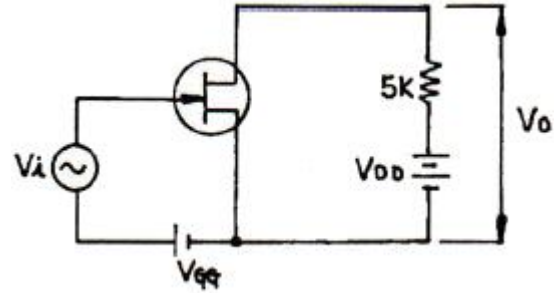
- ①  $J Q_n + K Q_n$
- ②  $\bar{J} Q_n + K \bar{Q}_n$

- ③  $J \bar{Q}_n + \bar{K} Q_n$
- ④  $J Q_n + K \bar{Q}_n$

7. 트랜지스터 h 파라미터의 물리적 의미가 틀린 것은?

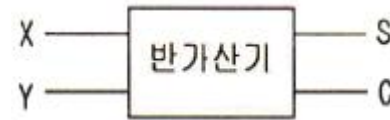
- ① hi : 출력단락 입력 임피던스
- ② hr : 입력개방 전류 증폭율
- ③ hf : 출력단락 전류 증폭율
- ④ ho : 입력개방 출력 어드미턴스

8. 다음 FET 회로의 전압이득은 약 얼마인가?(단, g<sub>m</sub> = 10[mS], r<sub>d</sub> = 50[kΩ])



- ① -15.5
- ② -23.8
- ③ -33.3
- ④ -45.5

9. 다음은 반가산기(Half Adder)의 블록도이다. 출력단자 S(sum) 및 C(carry)에 나타나는 논리식은?



- ①  $S = XY + \bar{X}Y, C = XY$
- ②  $S = XY + \bar{X}Y, C = \bar{X}Y$
- ③  $S = \bar{X}Y + X\bar{Y}, C = XY$
- ④  $S = XY + X\bar{Y}, C = X\bar{Y}$

10. 하나의 논리 게이트 출력이 정상적이 동작 상태를 유지하면서 구동할 수 있는 표준 부하의 수를 의미하는 것은?

- ① 팬 아웃(fan-out)
- ② 전력소모(power dissipation)
- ③ 전파지연시간(propagation delay time)
- ④ 잡음 여유도(noise margin)

11. 다음 중 불 대수식을 간략화 하면?

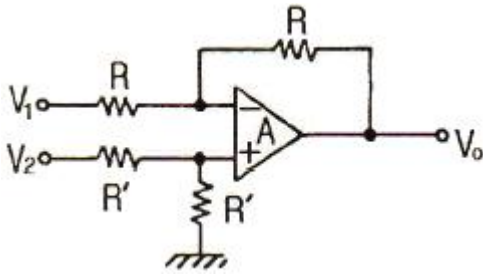
$$R\bar{S}T + RS(\bar{T} + V)$$

- ①  $R\bar{S}\bar{T}$
- ② RSV
- ③ RST
- ④ RS

12. 다음 중 B급 푸시풀 전력 증폭기는 어느 것이 제거되는가?

- ① 기본파
- ② 우수 고조파
- ③ 기수 고조파
- ④ 모든 고조파

13. 다음 연산 증폭기에서 입력 전압의 관계식은?



- ①  $V_o = V_2 - V_1$
- ②  $V_o = V_1 + V_2$
- ③  $V_o = \frac{R'}{R} (V_1 - V_2)$
- ④  $V_o = \frac{R}{R'} (V_1 + V_2)$

14. 다음 논리식 중 서로 관계가 틀린 것은?

- ①  $(A + B)(\bar{A} + \bar{B}) = \bar{A}\bar{B} + \bar{A}B$
- ②  $AB = \bar{A} + \bar{B}$
- ③  $(A + B)\bar{A}\bar{B} = \bar{A}\bar{B} + \bar{A}B$
- ④  $A \oplus B = \bar{A}\bar{B} + \bar{A}B$

15. 진폭변조시 피변조파의 최대진폭이 A, 최소진폭이 B일 경우 변조율(m)은?

- ①  $m = \frac{A}{B} \times 100[\%]$
- ②  $m = \frac{B}{A} \times 100[\%]$
- ③  $m = \frac{A+B}{A-B} \times 100[\%]$
- ④  $m = \frac{A-B}{A+B} \times 100[\%]$

16. 다음 중 C급 증폭기의 일반적인 특징이 아닌 것은?

- ① 효율이 높다.
- ② 출력단에 공진회로가 필요하다.
- ③ 직선성이 좋다.
- ④ 고출력용으로 많이 사용한다.

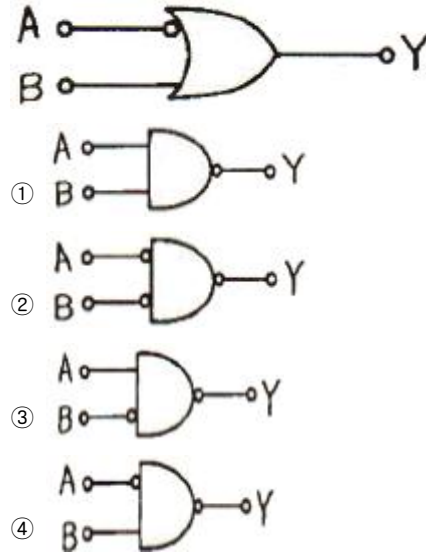
17. 피변조파  $I = I_c(1 + m \sin W_s t) \sin W_c t$ 로 표시되는 전류가 부하 저항 R에 흐르면 이 때 상측파대의 전력은?

- ①  $\frac{m^2 I_c^2 R}{8}$
- ②  $\frac{m^2 I_c^2 R}{4}$
- ③  $\frac{m^2 I_c^2 R}{2}$
- ④  $m^2 I_c^2 R$

18. 다음 중 궤환발전기의 바크하우젠(Barkhausen)의 발진조건에서  $\beta A$ 의 크기는?

- ① 0
- ② 1
- ③ 10
- ④ 100

19. 다음 중 그림과 등가인 Gate 회로는?



20. 달링턴(Darlington) 회로의 설명으로 틀린 것은?

- ① 전압 이득이 1보다 적다.
- ② 전류 이득이 크다.
- ③ 입력 저항이 적다.
- ④ 출력 저항이 적다.

2과목 : 무선통신 기기

21. 다음 중 순시 주파수 편이 제어회로를 사용하는 목적으로 가장 적합한 것은?

- ① 변조 주파수를 일정하게 하기 위하여
- ② 반송 주파수를 일정하게 하기 위하여
- ③ 전력 증폭기의 능률을 높이기 위하여
- ④ 최대주파수 편이가 규정치를 넘지 않게 하기 위하여

22. 다음의 디지털 변조방식 중 오류확률이 가장 낮은 것은?

- ① 2진 ASK
- ② 2진 FSK
- ③ 2진 DPSK
- ④ 2진 PSK

23. 다음 RF 필터 중 상대적으로 가장 높은 주파수에서 사용하는 것은?

- ① 수정 필터
- ② 세라믹 필터
- ③ SAW 필터
- ④ 케비티 필터

24. 다음 중 SSB 검파기의 종류에 속하지 않는 것은?

- ① 링 검파기
- ② 승격 검파기
- ③ 비 검파기
- ④ 싱크로다인(직선) 검파기

25. AM 송신기에서 변조도 60[%], 피변조기의 컬렉터 손실이 300[W], 컬렉터 효율이 90[%]이다. 이 때 피변조파의 전력은 몇 [kW] 인가? (단, 변조주파수는 단일 정형파이며, 출력회로 등의 손실은 무시한다.)

- ① 1.8[kW]
- ② 2.7[kW]
- ③ 3[kW]
- ④ 4[kW]



44. 다음 중 잡음방해를 경감시키는 방안으로 적합하지 않은 것은?  
 ① 수신전력을 크게 한다.  
 ② 적절한 통신방식을 선택한다.  
 ③ 수신기를 완전히 차폐시킨다.  
 ④ 수신기의 실효대역폭을 넓힌다.
45. 차단파장  $\lambda_c=100[\text{cm}]$ 인 구형 도파관에  $5000[\text{MHz}]$ 의 전파를 전송할 때 관내파장  $\lambda_g$ 는 몇  $[\text{cm}]$  인가?  
 ①  $5.0[\text{cm}]$                       ②  $6.0[\text{cm}]$   
 ③  $7.5[\text{cm}]$                       ④  $10.0[\text{cm}]$
46. 다음 중 중파대 이하에서 방향탐지를 할 때 야간오차를 감소시키기 위해 고안된 안테나는?  
 ① 웨이브 안테나                  ② 역L형 안테나  
 ③ 애드콕 안테나                  ④ Billini Tosi 안테나
47. 다음 중 전파의 성질에 관한 설명으로 적합하지 않은 것은?  
 ① 전파는 횡파이다.  
 ② 주파수가 높을수록 회절작용이 심하다.  
 ③ 전파의 속도는 자유공간에서는 광속과 동일하다.  
 ④ 빛과 마찬가지로 직진, 반사, 굴절 등의 현상을 갖는다.
48. 다음 중 반파장 다이폴 안테나에 대한 설명으로 가장 적합한 것은?  
 ① 반치각은 약  $90^\circ$ 이다.  
 ② 상대 이득은 1.64이다.  
 ③ 실효 면적은  $0.119\lambda^2$ 이다.  
 ④ 안테나의 길이를  $\lambda/2$ 로 하면 유도성 리액턴스가 존재한다.
49. 다음 중 스미스 도표를 사용하여 구할 수 없는 것은?  
 ① 반사계수                      ② 위상속도  
 ③ 정재파비                      ④ 정규화 입력임피던스
50. 다음 중 등가지구 반경계수에 관한 설명으로 적합하지 않은 것은?  
 ① 전파투시도(profile map) 작성 시 편리하다.  
 ② 기하학적 가시거리를 구할 때 사용한다.  
 ③ 보통 온대지방은 표준대기에서 그 값은  $4/3$ 를 택한다.  
 ④ 가상적인 등가지구반경과 실제지구반경의 비로 정의한다.
51. 다음 중 안테나의 소자들을 여러 개 배열해서 사용하는 목적으로 가장 적합한 것은?  
 ① 안테나의 손실을 줄이기 위하여  
 ② 안테나의 지향성을 증가시키기 위하여  
 ③ 불필요한 잡음을 줄이기 위하여  
 ④ 임피던스 정합을 용이하게 하기 위하여
52. 다음 중 MUF(최고사용주파수)에 대한 설명으로 적합하지 않은 것은?  
 ① MUF는 전리층의 높이와는 무관하다.  
 ② MUF는 FOT(최적 운용 주파수)와 직접적인 관련이 있다.  
 ③ MUF는 시간, 계절, 태양의 흑점수 등에 의해 변화한다.  
 ④ MUF는 임계주파수, 송·수신점 간의 거리 등에 의하여 결정된다.
53. 다음 안테나의 이득에 관한 설명 중 가장 적합한 것은?  
 ① 지향성이 예민하여야 안테나의 이득이 크다.  
 ② 개구효율과 안테나의 이득은 관련이 없다.  
 ③ 방사저항이 작아야 안테나의 이득이 크다.  
 ④ 안테나의 이득이 크면 협대역이 된다.
54. 반파장 다이폴 안테나에 공급되는 전력을  $10[\text{kW}]$ 에서  $90[\text{kW}]$ 로 증가시키면 복사 전계강도는 몇 배 증가하는가?  
 ① 2배                              ② 3배  
 ③ 4배                              ④ 9배
55. 다음 중 델리저 현상에 관한 설명으로 가장 적합한 것은?  
 ① 발생주기가 매우 규칙적이다.  
 ② 저위도 지방에서 주간에만 영향을 받는다.  
 ③ F층의 전자밀도가 가장 많이 증가된다.  
 ④  $30[\text{MHz}]$  이상의 높은 주파수가 영향을 많이 받는다.
56. 다음 중 안테나를 광대역화 하는 방법으로 가장 적합하지 않은 것은?  
 ① 안테나의 Q를 작게한다.  
 ② 진행파형 안테나를 사용한다.  
 ③ 자기상사의 원리를 이용한다.  
 ④ 지름이 작은 도체를 사용한다.
57. 다음 중 야기 안테나에 사용되는 소자가 아닌 것은?  
 ① 투사기                          ② 도파기  
 ③ 반사기                          ④ 굴절기
58. 다음 중 단파 통신에서 페이딩(fading)의 원인으로 가장 적합하지 않은 것은?  
 ① 전파의 도약거리 변화  
 ② 전파의 편파면의 변화  
 ③ 전리층에서 감쇠하는 정도의 변화  
 ④ 반사, 굴절 등에 의해 서로 다른 통로를 통해온 둘 이상 전파의 상호 간섭
59. 무지향성 안테나의 지향계수(Directivity)는 얼마인가?  
 ① 0                                  ② 1  
 ③ 1.5                              ④ 1.64
60. 다음 중 파라볼라 안테나의 특징에 대한 설명으로 적합하지 않은 것은?  
 ① 부엽이 비교적 적다.  
 ② 대역폭이 비교적 좁다.  
 ③ 지향성이 예리하고 이득이 높다.  
 ④ 비교적 소형이고 구조가 간단하다.
61. C 언어에서 입출력 함수에서 사용하는 정수형으로 16진수로 변환하는 형식인자는?

**4과목 : 전자계산기 일반 및 무선설비기준**

- ① %d                      ② %x
- ③ %o                      ④ %f

62. 2진수 0111을 그레이 코드(Gray code)로 변환하면?

- ① 1010                    ② 0100
- ③ 0000                    ④ 1111

63. CPU가 다음에 처리해야 할 명령이나 데이터의 메모리상의 번지를 지시하는 것은?

- ① IR                        ② PC
- ③ SP                        ④ MAR

64. CPU가 명령어를 갖고 마이크로퍼레이션을 수행하는 데 요구되는 시간을 의미하는 것은?

- ① CPU 검색 타임        ② CPU 액세스 타임
- ③ CPU 실행 타임        ④ CPU 사이클 타임

65. 유닉스 계열의 운영체제에서 각 파일이 만들어질 때, 운영체제에 의해 부여되는 고유 번호를 의미하는 것은?

- ① PCB                      ② i-node
- ③ kernel                    ④ file descriptor

66. 입출력 레지스터들을 액세스할 때는 반드시 별도의 명령어들을 사용해야 하며, 입출력 주소 공간이 기억장치 주소공간과는 별도로 지정될 수 있는 장점을 갖는 방식은?

- ① Memory-mapped I/O    ② Isolated I/O
- ③ Interrupt I/O            ④ Programmed I/O

67. 다음 중 어떤 현상의 복잡한 과정을 유사한 모델을 사용하여 실험하고 이로부터 최적해를 구하는 모의실험을 의미하는 것은?

- ① 제어 프로그램        ② 시뮬레이션
- ③ 컴파일러                ④ 에뮬레이터

68. 중앙처리 장치와 입·출력 장치 사이의 속도차이를 해결하기 위한 방법과 거리가 먼 것은?

- ① 인터럽트(interrupt)    ② 버퍼링(buffering)
- ③ 스폰링(spooking)        ④ 채널(channel)

69. 2진화 10진 코드(BCD)는 최대 몇 개의 문자를 표현할 수 있는가?

- ① 4자                      ② 8자
- ③ 64자                    ④ 128자

70. 스택 구조를 갖고 있는 주소 방식은?

- ① 0-주소 방식            ② 1-주소 방식
- ③ 2-주소 방식            ④ 3-주소 방식

71. 다음 중 무선국의 개설 허가시 방송통신위원회의 심사사항이 아닌 것은?

- ① 주파수 지정이 가능한지의 여부
- ② 설치·운용할 무선설비가 기술기준에 적합한지의 여부
- ③ 무선국 개설에 필요한 충분한 자금의 보유 여부
- ④ 무선종사자의 배치계획이 자격·정원배치기준에 적합한지의 여부

72. 다음 ( ) 안에 들어갈 내용으로 가장 적합한 것은?

일반적인 송신설비의 공중선·급전선 등 고압전기를 통하는 장치는 사람이 보행하거나 기거하는 평면으로부터 ( ) 이상의 높이에 설치되어야 한다.

- ① 1.5 미터                ② 2.5 미터
- ③ 3.5 미터                ④ 4.5 미터

73. 다음 중 수신설비가 충족하여야 할 조건으로 적합하지 않은 것은?

- ① 선택도가 클 것
- ② 내부잡음이 적을 것
- ③ 명료도가 충분할 것
- ④ 감도는 낮은 신호입력에서도 양호할 것

74. 다음 중 공중선계가 충족하여야 하는 조건이 아닌 것은?

- ① 공중선은 이득이 높을 것
- ② 수평면의 주 복사각의 폭이 좁을 것
- ③ 정합은 신호외 반사손실이 최소화 되도록 할 것
- ④ 지향성은 복사되는 전력이 목표하는 방향을 벗어나지 아니하도록 안정적일 것

75. 다음 중 형식검정을 받아야 하는 무선설비와 기기에 속하지 않는 것은?

- ① 경보자동전화장치
- ② 네비텍스 수신기
- ③ 선박국용 무선방위측정기
- ④ 이동가입무선전화장치

76. 유도식 통신설비에서 방사되는 주파수의 허용편차는?

- ① 10[Hz]                    ② 100[Hz]
- ③ 0.01[%]                ④ 0.1[%]

77. “무선통신의 송신을 위한 고주파 에너지를 발생하는 장치와 이때 부가되는 장치”로 정의되는 것은?

- ① 송신설비                ② 송신전력장치
- ③ 송신장치                ④ 송신공중선계

78. “무선국에서 사용하는 주파수 마다의 중심주파수”로 정의되는 것은?

- ① 지정주파수            ② 기준주파수
- ③ 특성주파수            ④ 할당주파수

79. 다음 중 무선국의 개설허가의 유효기간이 1년인 것은?

- ① 항공국                    ② 이동국
- ③ 육상 지구국            ④ 실용화시험국

80. 공중선 전력이 몇 와트를 초과하는 무선설비에 사용하는 전원회로는 퓨즈 또는 자동차단기를 갖추어야 하는 가?

- ① 79와트                    ② 50와트
- ③ 30와트                    ④ 10와트

1	2	3	4	5	6	7	8	9	10
④	①	②	③	③	③	②	④	③	①
11	12	13	14	15	16	17	18	19	20
④	②	①	②	④	③	①	②	③	③
21	22	23	24	25	26	27	28	29	30
④	④	④	③	②	①	①	①	③	④
31	32	33	34	35	36	37	38	39	40
③	①	③	④	①	①	①	①	①	②
41	42	43	44	45	46	47	48	49	50
②	②	①	④	③	③	②	④	②	②
51	52	53	54	55	56	57	58	59	60
②	①	①	②	②	④	④	①	②	①
61	62	63	64	65	66	67	68	69	70
②	②	②	④	②	②	②	①	③	①
71	72	73	74	75	76	77	78	79	80
③	②	③	②	④	④	③	①	④	④