

1과목 : 디지털 전자회로

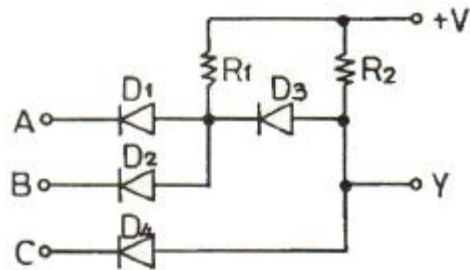
1. 수정진도자의 지지기(holder)가 갖추어야 할 조건으로 적합하지 않는 것은?

- ① 진동 에너지에 손실을 주지 않을 것
- ② 지지기 및 전극과 수정면 사이의 상대위치 변화가 원활할 것
- ③ 외부로부터 기계적 진동이나 충격에 의해서 발진에 지장이 생기지 않을 것
- ④ 온도 및 습도의 영향을 받지 않는 구조일 것

2. 다음 중 RC 발진기의 설명으로 옳은 것은?

- ① 부성저항 특성을 이용한 발진기이다.
- ② R 및 C로써 정계환에 의한 발진기이다.
- ③ 압전효과에 의한 발진기이다.
- ④ 부계환에 의한 비정현파 발진기이다.

3. 다음 그림의 다이오드 회로와 등가인 논리 게이트는?



- ①
- ②
- ③
- ④

n_2

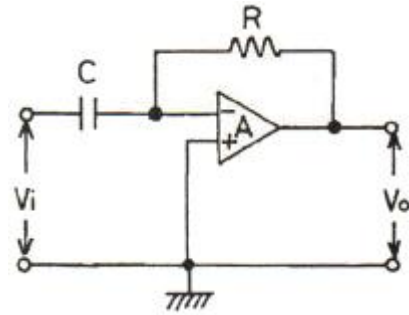
4. 권선비 (n_1)가 3인 전원 변압기를 통하여 실효치 200[V]의 교류입력이 전파 정류되면 평균치는 몇 [V]인가?

- ① $\frac{2}{\pi} \times 600$
- ② $\frac{2\sqrt{2}}{\pi} \times 600$
- ③ $\frac{\pi}{\sqrt{2}} \times 600$
- ④ $\frac{\pi}{2\sqrt{2}} \times 600$

5. 저항 부하에서 A급 전력 증폭기의 최대 효율은?

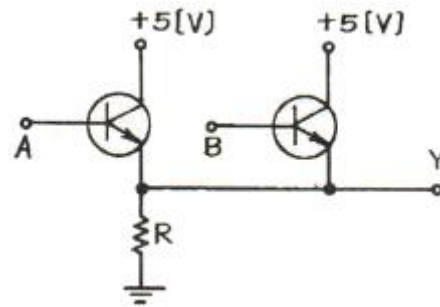
- ① 20[%]
- ② 25[%]
- ③ 40[%]
- ④ 60[%]

6. 다음 그림과 같은 연산회로의 명칭은?



- ① 이상기
- ② 미분기
- ③ 적분기
- ④ 감산기

7. 다음 회로의 게이트는? (단, A, B는 입력이고 Y는 출력)



- ① AND
- ② OR
- ③ NAND
- ④ NOR

8. 반송파 $u_c = V_c \sin \omega_c t$ 를 $u_m = V_m \sin \omega t$ 로 진폭변조했을 때 피변조파 $u(t)$ 는?

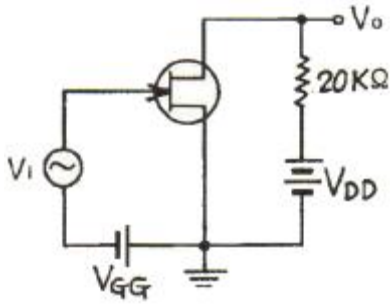
- ① $u(t) = (V_c + V_m) \sin \omega t$
- ② $u(t) = (V_c + V_m \sin \omega t) \sin \omega_c t$
- ③ $u(t) = (V_c + V_m) \sin \omega t$
- ④ $u(t) = (V_c \sin \omega_c t + V_m) \sin \omega t$

9. 다음 카르노도의 논리함수를 간략화할 때 옳은 것은?

	$\bar{C}\bar{D}$	$\bar{C}D$	$C\bar{D}$	CD
$\bar{A}\bar{B}$	0	0	0	0
$\bar{A}B$	0	0	0	0
$A\bar{B}$	1	1	1	1
AB	1	1	1	1

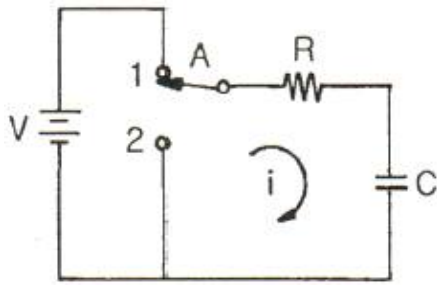
- ① $B + \bar{A}\bar{B}\bar{C}D$
- ② $B + A\bar{C}D$
- ③ $A + \bar{A}B\bar{C}$
- ④ A

10. 그림과 같은 증폭회로의 전압이득(V_o/V_i)은 약 얼마인가? (단, $g_m = 10\text{mS}$, $r_d = 100\text{k}\Omega$)



- ① -124 ② -155
- ③ -167 ④ -349

11. 그림의 회로에서 스위치 A가 1의 위치에 있을 때, 콘덴서 C 양단의 전압이 V로 충전되었고 이 때의 전류는 0 이다. 만일 t=0 에서 스위치 A를 위치 2로 전환한다면 t>0에서 전류 i(t)는?



- ① $i(t) = -\frac{V}{R} e^{-t/RC}$
- ② $i(t) = \frac{V}{R} e^{-t/RC}$
- ③ $i(t) = \frac{V}{R} (1 - e^{-t/RC})$
- ④ $i(t) = -\frac{V}{R} (1 - e^{-t/RC})$

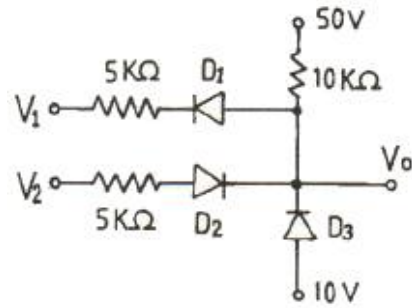
12. 다음 중 외부로부터 트리거(trigger) 신호 없이 스스로 준안정 상태에서 다른 준안정 상태로 변화를 되풀이 하는 것은?

- ① 비안정 멀티바이브레이터
- ② 쌍안정 멀티바이브레이터
- ③ 단안정 멀티바이브레이터
- ④ 시미트 트리거

13. EX-OR 게이트(2입력 1출력)를 사용하여 8비트 패리티 검사를 할 때 최소로 필요한 EX-OR 게이트의 수는?

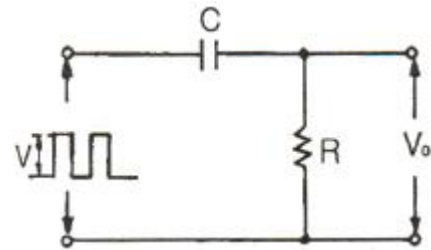
- ① 9개 ② 8개
- ③ 7개 ④ 6개

14. 그림과 같은 회로에서 $V_1=V_2=20[V]$ 이면 $V_0[V]$ 는? (단, 다이오드는 이상적이다.)



- ① 50 ② 40
- ③ 30 ④ 20

15. 다음 회로에서 출력 파형으로 가장 적합한 것은? 단, 펄스의 폭 $\tau \gg RC$ 이다.)

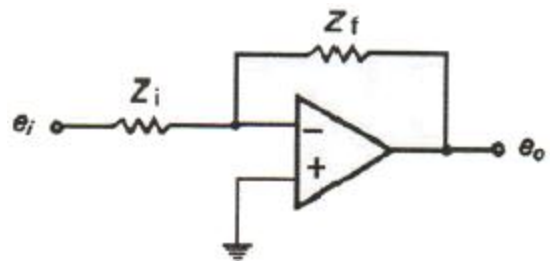


- ①
- ②
- ③
- ④

16. 이미터접지 트랜지스터에서 V_{CE} 를 일정하게 하고 I_B 를 $20[\mu A]$, $50[\mu A]$ 로 했을 때 I_C 가 각각 $5[mA]$, $9.5[mA]$ 였다면 전류증폭율 h_{fe} 는?

- ① 130 ② 140
- ③ 150 ④ 160

17. 그림과 같은 이상적인 연산 증폭기에서 출력전압은? (단, 입력전압 : e_i , 출력전압 : e_o)



① $e_o = -\frac{Z_i}{Z_f}e_i$ ② $e_o = \frac{Z_i}{Z_f}e_i$
 ③ $e_o = -\frac{Z_f}{Z_i}e_i$ ④ $e_o = \frac{Z_f}{Z_i}e_i$

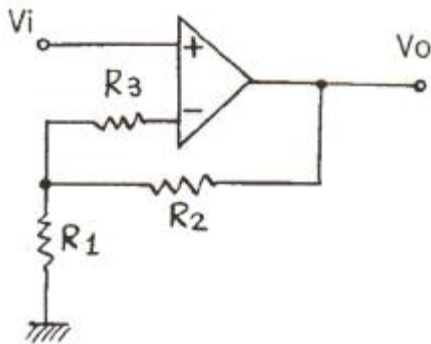
18. 다음 중 불 함수 (A+B)(A+C)와 같은 것은?

- ① A+BC ② B+C
- ③ A+B+C ④ A+B

19. 진폭변조에서 반송파전력(Pc)과 피변조파전력(P)의 관계가 옳은 것은? (단, 변조도 m=1 이다.)

① $P_c = \frac{1}{3} P$ ② $P_c = \frac{2}{3} P$
 ③ $P_c = \frac{1}{4} P$ ④ $P_c = \frac{3}{4} P$

20. 그림과 같은 이상적인 연산 증폭회로의 증폭도 (Vo/Vi)는? (단, R1=2kΩ, R2=15kΩ, R3=10kΩ 이다.)



- ① 2.5 ② 7.5
- ③ 8.5 ④ 12.5

2과목 : 무선통신 기기

21. 다음 중 직류전압을 교류전압으로 변환하는 장치는?

- ① AVR ② UPS
- ③ 인버터 ④ 변압기

22. GPS 위성의 고도는 약 몇 [km] 인가?

- ① 1000[km] ② 10000[km]
- ③ 20200[km] ④ 35800[km]

23. 무선송신기에 수정진동자를 사용하는 이유로 가장 타당한 것은?

- ① 발진주파수가 안정하기 때문이다.
- ② 고조파를 쉽게 얻을 수 있기 때문이다.
- ③ 일그러짐이 적은 파형을 얻기 위해서이다.
- ④ 발진주파수를 쉽게 변경할 수 있기 때문이다.

24. 다음 중 AM 수신기의 감도측정에 필요치 않은 것은?

- ① 가변 감쇠기 ② 저주파 발진기

- ③ 의사 공중선 ④ 표준신호 발생기

25. 다음 중 수신기의 감도에 영향이 가장 적은 것은?

- ① 음성주파수의 왜율 ② 고주파 증폭부의 잡음
- ③ IF 증폭기의 이득 ④ 주파수 변환부의 잡음

26. 진폭이 12[V]이고 주파수가 1[MHz]인 반송파를 진폭이 10[V], 주파수 3[kHz]의 변조파로 진폭 변조하였을 때 변조도는 약 몇 [%] 인가?

- ① 50[%] ② 75[%]
- ③ 83[%] ④ 92[%]

27. 어떤 증폭기의 출력에 기본파 전압이 10[V], 제2고조파 전압이 0.2[V], 제3 고조파의 전압이 0.1[V]로 나타났을 때 왜율은 약 몇 [%] 인가?

- ① 1.3[%] ② 2.2[%]
- ③ 3.5[%] ④ 9.5[%]

28. 수신기 시험에 의사 공중선을 사용하는 이유 중 가장 타당한 것은?

- ① 수신기의 감도가 좋아지기 때문에
- ② 표준 입력 신호를 공급하기 위하여
- ③ 수신기의 입력 레벨을 감쇠시키기 위하여
- ④ 공중선에 의한 입력회로와 등가회로를 구성하기 위하여

29. 다음 중 위성통신에서 회선의 다원접속방법이 아닌것은?

- ① SDMA ② CDMA
- ③ WDMA ④ FDMA

30. 지구국의안테나를 위성방향으로 향하도록 하는 제어장치를 무엇이라 하는가?

- ① TWTA ② 추미장치
- ③ Transponder ④ 자세제어장치

31. 다음 중 AM, FM 수신기에서 다같이 사용되는 것은?

- ① 리미터 ② 주파수 변별기
- ③ 스퀴치 회로 ④ 국부 발진기

32. 이동전화시스템에 사용되는 CDMA 방식의 특성에 대한 설명으로 적합하지 않은 것은?

- ① 비화특성이 우수하다.
- ② 채널용량은 간섭량에 의해서 결정된다.
- ③ 페이딩과 시간지연에 대해서 약하다.
- ④ 매우 정교한 전력제어시스템이 필요하다.

33. 무선통신에서 이용하는 다이버시티 방법이 아닌 것은?

- ① 슬로 ② 시간
- ③ 공간 ④ 주파수

34. 다음 중 스펙트럼 분석기의 구성 요소가 아닌 것은?

- ① CRT ② IF 증폭회로
- ③ 주파수 변조기 ④ 톱니파 발진회로

35. 직렬형 정전압회로에서 직류 출력의 전압 변동을 감지하는 부분은?

- ① 증폭부 ② 제어부

- ③ 검출부 ④ 기준 제어부
- 36. 다음 중 진폭변조 방식에 해당되는 것은?
 ① PWM ② PSK
 ③ QAM ④ VSB
- 37. Fm 송신기에서 최대 주파수편이가 규정치를 넘지 않도록 음성신호 등의 진폭을 일정하게 제한하는 회로는?
 ① AFC 회로 ② IDC 회로
 ③ Squelch 회로 ④ Limiter 회로
- 38. 레이더에서 사용하는 전파의 펄스폭이 6[μs]일 때, 탐지할 수 있는 최소 탐지거리는 약 몇 [m] 인가?
 ① 300[m] ② 450[m]
 ③ 500[m] ④ 900[m]
- 39. 비 검파기에 대한 설명 중 적합하지 않은 것은?
 ① 대용량의 콘덴서를 사용한다.
 ② 출력은 Foster-Seeley의 2배이다.
 ③ 순시편이 주파수와 출력전압과의 관계는 S자 특성을 갖는다.
 ④ 진폭제한 작용을 갖기 때문에 앞단의 리미터를 단순화할 수 있다.
- 40. 다음 중 송신기의 스푸리어스 발사를 줄이는 방법으로 적합하지 않은 것은?
 ① 전력 증폭기의 동작각을 크게 한다.
 ② 출력결합회로의 Q를 높인다.
 ③ 저조파에 대한 트랩(Trap) 회로를 삽입한다.
 ④ 송신기와 급전선 사이에 HPF를 삽입하여 고조파를 제거한다.

3과목 : 안테나 개론

- 41. 마이크로스트립 안테나의 특성에 대한 설명으로 가장 적합하지 않은 것은?
 ① 방사전력이 작음
 ② 대역폭이 넓음
 ③ 능동소자와의 집적이 용이함
 ④ 임의의 형태로 제작 가능
- 42. 매질의 비유전율이 4, 비투자율이 1 일 때 전파의 전파속도는 얼마인가?
 ① 1.5×10^8 [m/s] ② 2.0×10^8 [m/s]
 ③ 2.5×10^8 [m/s] ④ 3.0×10^8 [m/s]
- 43. 다음 중 방향탐지용 안테나로 적합하지 않은 것은?
 ① Wave 안테나 ② 루프 안테나
 ③ Adcock 안테나 ④ Bellini-Tosi 안테나
- 44. 마이크로파에서 사용되는 도파관의 특성에 대한 설명 중 적합하지 않은 것은?
 ① 저항손실이 적다.
 ② 복사손실이 거의 없다.
 ③ 유전체 손실이 적다.

- ④ 저역 여파기(LPF)로서 작용한다.
- 45. 다음 중 도파관 또는 자유공간에 존재하지 않는 전파 모드는?
 ① TE 모드 ② TH 모드
 ③ TM 모드 ④ TEM 모드
- 46. 미소 다이폴 복사에서 유도전자계와 복사전자계의 크기가 같아지는 지점은?

$$\frac{\lambda}{2\pi}$$
 ① ② $0.1\pi\lambda$
 ③ $0.2\pi\lambda$ ④ 120λ
- 47. 복사저항이 36[Ω], 손실저항이 6[Ω], 도체저항이 3[Ω]인 안테나의 효율은 몇 [%] 인가?
 ① 50[%] ② 75[%]
 ③ 80[%] ④ 85[%]
- 48. 다수의 반파장 다이폴 안테나를 동일 평면상에 규칙적인 중첩으로 배열하고, 각 소자에 동일 진폭, 동일 위상의 전류를 급전하면 배열면과 수직 방향으로 예민한 지향성을 갖는 안테나는?
 ① 루프(Loop) 안테나
 ② 비임(Beam) 안테나
 ③ 롬빅(Rhombic) 안테나
 ④ 애드콕(Adcock) 안테나
- 49. 다음 중 선박용 레이더 안테나로 많이 사용되는 것은?
 ① 루프 안테나 ② Slot array 안테나
 ③ 카세그레인 안테나 ④ Horn reflector 안테나
- 50. 주파수 4[MHz], 전계강도 10[mV/m]인 전파를 반파장 다이폴 안테나로 수신했을 때, 안테나에 유기되는 전압은 약 몇 [mV] 인가?
 ① 214[mV] ② 225[mV]
 ③ 239[mV] ④ 248[mV]
- 51. 다음 중 전파예보에서 알 수 없는 것은?
 ① MUF(최고사용 주파수)
 ② 전파잡음의 발생 시간대
 ③ LUF(최저사용 주파수)
 ④ 통신할 수 있는 주파수
- 52. 단파대에서 마이크로파대까지 사용되며 초단파대에서 주로 사용되는 안테나는?
 ① 어골형 안테나 ② 야기 안테나
 ③ Whip 안테나 ④ 대수주기 안테나
- 53. 다음 중 플리드 다이폴 안테나의 특징에 대한 설명으로 가장 적합한 것은?
 ① 이득은 반파장 다이폴의 2배이다.
 ② 급전점 임피던스는 약 300[Ω]이다.
 ③ 실효율은 반파장 다이폴의 약 4배이다.
 ④ Q가 높아 반파장 다이폴에 비하여 광대역성을 갖는다.

- ② 전파의 진흥을 위한 기술전수
- ③ 전파이용 및 전파에 관한 기술개발을 촉진
- ④ 전파의 효율적인 이용에 관한 사항을 정함

73. 새로운 전파이용기술의 실용화 및 보급을 촉진하고 전파 자원의 효율적인 이용과 전파산업의 발전기반 조성에 관한 사업 및 전파이용기술의 표준화에 관한 사업 등을 효율적으로 수행하기 위하여 설립한 것은?

- ① 전파연구소 ② 한국전파진흥원
- ③ 방송통신위원회 ④ 한국전파진흥협회

74. “송신장치에서 발생하는 고주파 에너지를 공간에 복사하는 설비”로 정의되는 것은?

- ① 송신설비 ② 무선송신장치
- ③ 송신공중선계 ④ 송신공중선장치

75. “전파를 이용하여 모든 종류의 기호·신호·문언·영상·음향 등의 정보를 보내거나 받는 것”으로 정의되는 것은?

- ① 무선통신 ② 무선방송
- ③ 전파통신 ④ 무선정보통신

76. 다음 중 무선국을 개설할 수 있는 자는?

- ① 외국의 법인
- ② 대한민국 국적을 가지지 아니한 자
- ③ 「군형법」 중 이적의 죄를 범하여 실형의 선고를 받고 집행 중에 있는 자
- ④ 전파법에 규정한 죄를 범하여 금고 이상의 실형을 선고 받고 그 집행이 종료된 후 2년이 경과한 자

77. 다음 () 안에 들어갈 내용으로 가장 적합한 것은?

무선종사자라 함은 ()을(를) 조작하거나 ()의 설치공사를 하는 자로서 관련법 규정에 의하여 기술자격증을 교부받은 자를 말한다.

- ① 무선국 ② 송신장치
- ③ 무선설비 ④ 송신설비

78. 다음 중 전파진흥기본계획에 포함되어야 하는 사항이 아닌 것은?

- ① 전파이용질서의 확립
- ② 새로운 전파자원의 개발
- ③ 전파산업 육성의 기본 방향
- ④ 전파 이용기술의 산업화와 지원

79. 다음 () 안에 들어갈 내용으로 가장 적합한 것은?

통신보안의 교육 등에 관하여 필요한 사항은 () 고시로 정한다.

- ① 전파연구소장 ② 지식경제부장관
- ③ 방송통신위원회 ④ 한국전파진흥원장

80. 다음 중 방송통신위원회가 주파수재배치를 하려는 때에 관보, 인터넷 홈페이지 또는 일간신문 등을 통하여 공고하여야 하는 사항이 아닌 것은?

- ① 주파수재배치의 목적

- ② 주파수재배치의 대상
- ③ 주파수재배치의 사유
- ④ 손실보상금의 산정기준

1	2	3	4	5	6	7	8	9	10
②	②	③	②	②	②	②	②	④	③
11	12	13	14	15	16	17	18	19	20
①	①	③	③	①	③	③	①	②	③
21	22	23	24	25	26	27	28	29	30
③	③	①	①	①	③	②	④	③	②
31	32	33	34	35	36	37	38	39	40
④	③	①	③	③	④	②	④	②	④
41	42	43	44	45	46	47	48	49	50
②	①	①	④	②	①	③	②	②	③
51	52	53	54	55	56	57	58	59	60
②	④	②	③	③	③	③	①	④	④
61	62	63	64	65	66	67	68	69	70
④	①	①	①	①	④	④	③	③	②
71	72	73	74	75	76	77	78	79	80
②	②	④	③	①	④	③	④	③	③