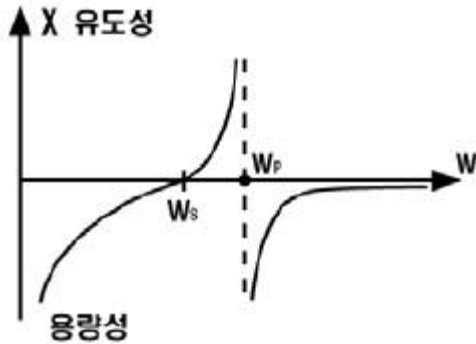
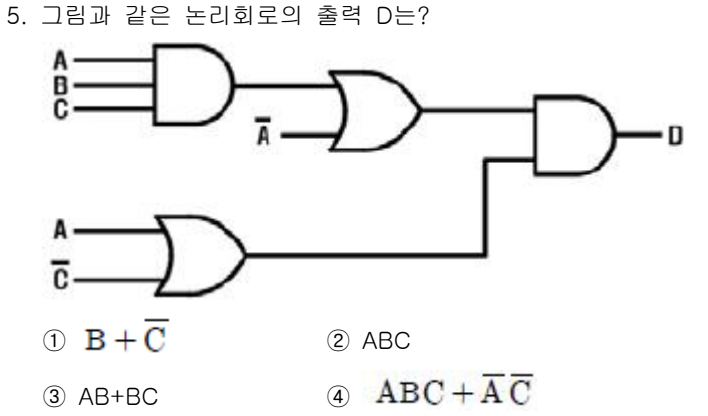


1과목 : 디지털 전자회로

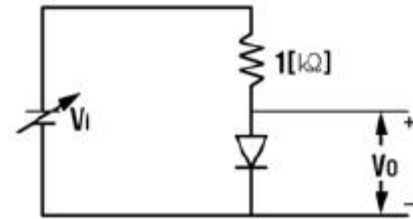
- FM 방식에서 변조를 깊게 하여 최대 주파수 편이가 Δf 라고 했을 때 주파수 대역폭 B는?
 ① $B=\Delta f$ ② $B=2 \cdot \Delta f$
 ③ $B=3 \cdot \Delta f$ ④ $B=4 \cdot \Delta f$
- RC 결합 저주파 증폭회로에서 낮은 주파수의 이득이 감소되는 주 원인은?
 ① 병렬 커패시턴스 때문에
 ② 이미터의 저항 때문에
 ③ 컬렉터의 저항 때문에
 ④ 결합 커패시턴스의 영향 때문에
- 다음은 수정편의 리액턴스 특성이다. 발진에 이용되는 주파수 범위는?



- ① $\omega_s < \omega < \omega_p$ ② $\omega_p < \omega$
 ③ $\omega_s > \omega$ ④ $\omega_s = \omega$
- 1[kHz] 신호파로 710[kHz] 반송파를 진폭 변조했을 때 피변조파에 포함되지 않는 주파수[kHz]는?
 ① 700 ② 709
 ③ 710 ④ 711

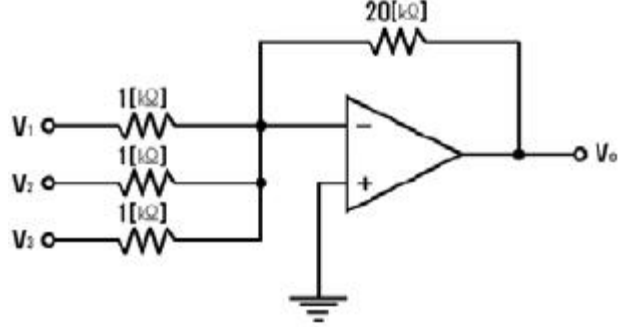


6. 다이오드를 사용하여 그림과 같은 회로를 구성하고 입력 전압(Vi)을 -6[V]에서 6[V]까지 변화시킬 때 출력전압 (Vo)의 변화는? (단, 다이오드의 Cutin 전압은 0.6[V]이다.)



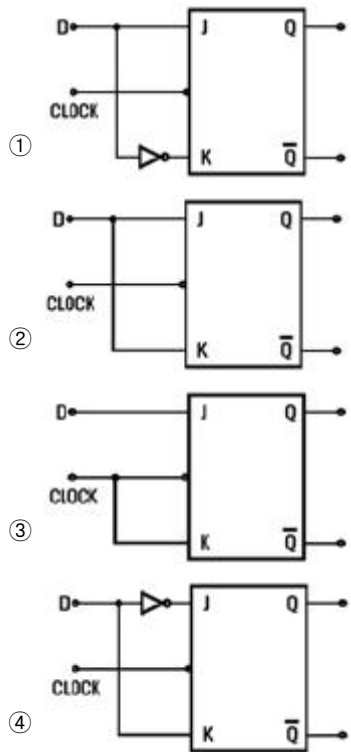
- ① 0.6[V] ~ 6[V] ② -6[V] ~ 6[V]
 ③ -6[V] ~ 0[V] ④ -6[V] ~ 0.6[V]

- 다음 중 소비전력이 가장 적은 소자는?
 ① TTL ② ECL
 ③ RTL ④ CMOS
- 그림과 같은 연산 증폭기에서 $V_1 = 0.1[V]$, $V_2 = 0.2[V]$, $V_3 = 0.3[V]$ 일 때 출력전압 $V_o[V]$ 는?



- ① -2 ② -6
 ③ -12 ④ -18

9. JK 플립플롭을 사용하여 D형 플립플롭을 만들려면 외부 결선은 어떻게 하는 것이 옳은가?



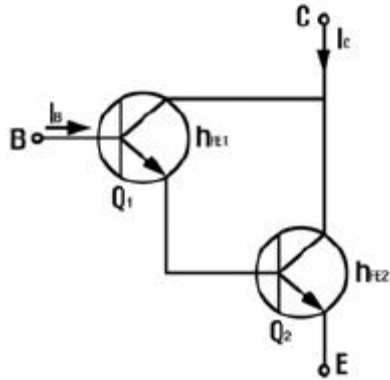
- 다음 중 DC 결합과 AC 결합이 함께 사용되는 발진기는?
 ① 불안정 멀티바이브레이터

- ② 단안정 멀티바이브레이터
- ③ 쌍안정 멀티바이브레이터
- ④ 블로킹 발진기

11. 트랜지스터를 증폭작용에 이용할 경우의 동작상태는?

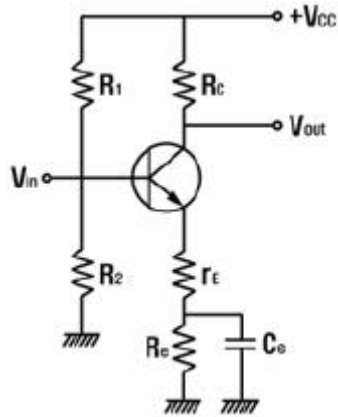
- ① 포화상태 ② 활성상태
- ③ 차단상태 ④ 역활성상태

12. 이미터 접지일 때 전류증폭율이 각각 h_{FE1} , h_{FE2} 인 두개의 트랜지스터 Q_1 과 Q_2 를 그림과 같이 접속하였을 때의 컬렉터 전류 I_c 는?



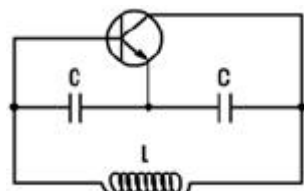
- ① $I_c = h_{FE1} \cdot h_{FE2} \cdot I_B$
- ② $I_c = (h_{FE1} / h_{FE2}) \cdot I_B$
- ③ $I_c = h_{FE2}(h_{FE2}+1)I_B$
- ④ $I_c = h_{FE1} \cdot I_B + h_{FE2}(h_{FE2}+1) \cdot I_B$

13. 다음 회로에서 저항 r_E 의 역할로 옳은 것은?



- ① 전압이득과 왜율을 모두 감소시킨다.
- ② 전압이득을 증가시킨다.
- ③ 전압이득은 증가시키고 왜율은 감소시킨다.
- ④ 전압이득은 감소시키고 왜율은 증가시킨다.

14. 다음 콜피츠 발진회로의 발진주파수를 나타내는 식은?



- ① $f_o = \frac{1}{2\pi\sqrt{LC}}$
- ② $f_o = \frac{1}{2\pi\sqrt{6LC}}$

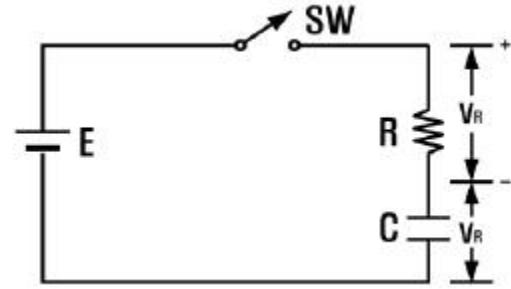
③ $f_o = \frac{2\pi}{\sqrt{LC}}$

④ $f_o = \frac{\sqrt{6}}{2\pi LC}$

15. 전파정류기의 DC 출력 전력[W]은 반파정류기 전력의 몇 배가 되는가?

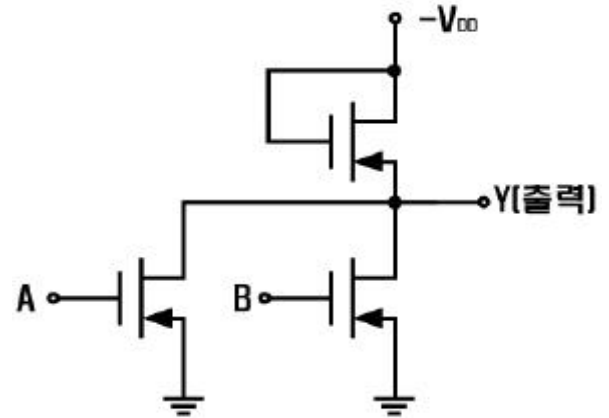
- ① 2 ② 4
- ③ 8 ④ 16

16. 그림과 같은 회로에서 기전력 E를 가하고 SW를 ON 하였을 때 저항 양단의 전압 V_R 은 t초 후에 어떻게 되는가?



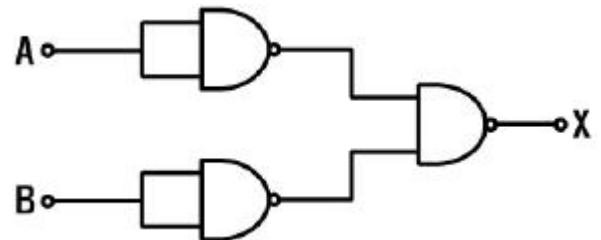
- ① $Ee^{-\frac{1}{CR}}$
- ② $E(1 - e^{-\frac{1}{CR}})$
- ③ $-Ee^{-\frac{Ct}{R}}$
- ④ $\frac{E}{e}$

17. 다음과 같은 회로가 수행할 수 있는 논리 동작은? (단, 부논리이며 A, B는 입력단자이다.)



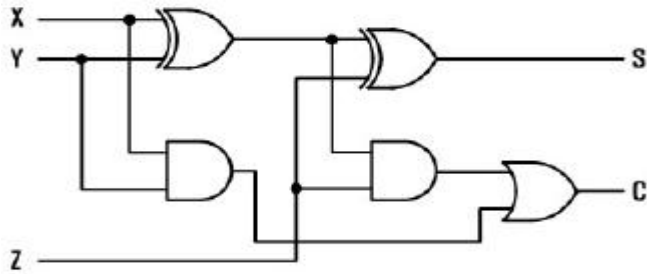
- ① $Y = \overline{AB}$
- ② $Y = AB$
- ③ $Y = A+B$
- ④ $Y = \overline{A+B}$

18. 다음 그림과 같이 NAND 게이트가 연결되어 있다. 이 회로와 등가인 게이트는?



- ① OR 게이트 ② AND 게이트
- ③ NOR 게이트 ④ NAND 게이트

19. 다음 그림에서 합(s)에 대한 논리식이 옳은 것은?



- ① $(x+y)\oplus z$
- ② $(x\oplus y)\oplus z$
- ③ $xz+y$
- ④ $xy\oplus yz$

20. 두 입력을 비교하여 $A > B$ 이면 출력이 1이고, $A \leq B$ 이면 출력이 0 이 되는 논리회로를 설계하고자 한다. 이 조건을 만족하는 논리식은?

- ① $A\bar{B}$
- ② AB
- ③ $A+B$
- ④ $A+\bar{B}$

2과목 : 무선통신 기기

21. 다음 중 AM 수신기와 비교하여 FM 수신기의 특징이 아닌 것은?

- ① 통과 대역폭이 넓다.
- ② 진폭 제한기를 사용함으로 페이딩 영향이 개선된다.
- ③ 국부발진 회로가 사용된다.
- ④ 무신호시 잡음 제거를 위해서 스킨치 회로가 사용된다.

22. 위성통신의 다원접속방식 중 복수개의 반송파를 스펙트럼이 서로 겹치지 않도록 주파수 축상에 배치함으로써 실현되는 다원 접속방식은?

- ① 주파수분할 다원접속(FDMA)
- ② 시분할 다원접속(TDMA)
- ③ 부호분할 다원접속(CDMA)
- ④ 임의분할 다원접속(SDMA)

23. 증폭된 신호의 기본파 진폭이 100[V]이고, 제2고조파 진폭이 8[V], 제3고조파 진폭이 6[V] 이었다면 왜율은? (단, 측정값은 최대값이다.)

- ① 5[%]
- ② 10[%]
- ③ 15[%]
- ④ 20[%]

24. 무선통신에 사용되고 있는 확산 스펙트럼 방식이 아닌것은?

- ① 직접 확산(DS)
- ② 주파수 도약(FH)
- ③ 시간 도약(TH)
- ④ 델타변조 도약(DMH)

25. 다음 중 AM 송신기의 구성요소에 속하지 않는 것은?

- ① IDC 회로
- ② 발진회로
- ③ 전력증폭회로
- ④ 변조회로

26. 다음 중 마이크로파 다중 통신방식에서 무급전 중계방식에 대한 설명으로 적합하지 않은 것은?

- ① 비교적 근거리의 송·수신국 사이에 산과 같은 장애물이 있을 때 사용된다.
- ② 반사판 등에 의해서 그 전파의 도래방향 만을 변화시킨

다.

- ③ 다단중계에 매우 적합하다.
- ④ 마이크로파의 직진성을 이용한다.

27. 다음 중 슈퍼헤테로다인 수신기에서 수신주파수와 국부발진 주파수의 차가 항상 중간주파수가 되도록 조정하는 회로는?

- ① 트래킹회로
- ② 디엠퍼시스 회로
- ③ AGC 회로
- ④ 주파수 변별기 회로

28. 수정 발진기의 발진주파수(f) 범위 및 안정도에 대한 설명으로 가장 적합한 것은?(단, 직렬공진 주파수 f_s , 병렬공진 주파수 f_p)

- ① $f_p < f < f_s$ 이며 좁을수록 안정도가 좋다.
- ② $f_s < f < f_p$ 이며 넓을수록 안정도가 좋다.
- ③ $f_s < f < f_p$ 이며 좁을수록 안정도가 좋다.
- ④ $f_p < f < f_s$ 이며 넓을수록 안정도가 좋다.

29. 중간주파수가 500[kHz]인 슈퍼헤테로다인 수신기에서 희망파 1000[kHz]에 대한 영상주파수는 얼마인가?

- ① 1500[kHz]
- ② 2000[kHz]
- ③ 2200[kHz]
- ④ 3200[kHz]

30. 위성통신의 특징에 관한 설명 중 장점이 아닌 것은?

- ① 원거리통신에 적당하다.
- ② 광범위한 지역 및 해역을 커버할 수 있다.
- ③ 안정된 대용량의 통신이 가능하다.
- ④ 지구국과 위성사이에서의 지연시간이 발생한다.

31. 고주파 증폭기의 이득이 30[dB], 변환이득이 -3[dB]인 슈퍼헤테로다인 수신기의 입력에 50[μW]의 고주파 전압을 걸었던바 검파기 입력에 0.5[V]를 얻었다면 중간 주파 증폭기의 이득은 몇 [dB] 인가?

- ① 27
- ② 53
- ③ 77
- ④ 80

32. 다음 중 송신기의 고조파 성분 함유비 측정에 가장 적합한 계측기는?

- ① 레벨메터
- ② 오실로스코프
- ③ 스펙트럼 분석기
- ④ 디지털멀티메터

33. 수신기의 종합이득 측정시 표준신호발생기(SSG)와 피측정 수신기와의 사이에 삽입하는 시험용 회로 또는 기기는?

- ① Dummy Antenna
- ② Spectrum Analyzer
- ③ ATT
- ④ VTVM

34. 다음은 FM 송신기 블록도의 일부이다. 3체배한 후 최대주파수 편이가 ±6[kHz] 이면, FM 변조한 뒤(3체배하기 전)의 최대 주파수 편이 Δf는 얼마인가?



- ① $\Delta f = \pm 1$ [kHz]
- ② $\Delta f = \pm 2$ [kHz]
- ③ $\Delta f = \pm 6$ [kHz]
- ④ $\Delta f = \pm 12$ [kHz]

35. SSB 수신기에서 동기조정(speech clarifier)을 행하는 목적

은?

- ① 링(ring) 복조를 하기 위하여
- ② SSB 반송파만을 수신하기 위하여
- ③ 송·수신 주파수 편차를 줄이기 위하여
- ④ 상, 하 양측파대를 동시에 수신하기 위하여

36. SAW 필터에 대한 설명 중 적합하지 않은 것은?

- ① 일반적으로 BPF에 이용된다.
- ② 특성의 미세 조정을 간단히 할 수 있다.
- ③ 재료로는 수정 등의 단결성이나 세라믹 등이 사용된다.
- ④ 저삽입손실, 고신뢰성, 양산성 등 장점이 많다.

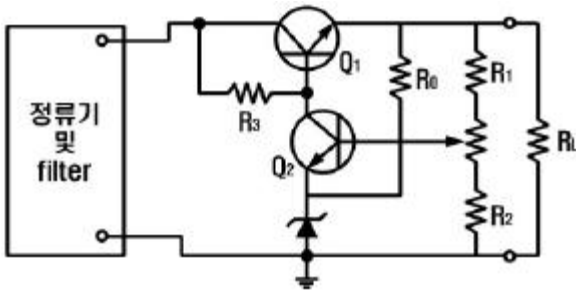
37. 측정기에 널리 사용되고 있는 볼로미터(Bolometer)에 대한 설명 중 잘못된 것은?

- ① 매우 작게 만들 수 있어 도파관 전송선에 장착하여 적은 전력측정에 사용된다.
- ② 감도는 바레터가 서미스터 보다 둔하다.
- ③ 서미스터의 주 재료는 금속이다.
- ④ 방향성 결합기 같은 분기 회로를 사용하여 대전력을 감시하는데에도 사용할 수 있다.

38. 다음 중 신호의 전송이나 증폭과정에서 생기는 주파수 특성 변형을 고르게 보정해 주는 것은?

- ① 등화기 ② 대역 여파기
- ③ 진폭 제한기 ④ 자동 이득 조절기

39. 다음 정전압 회로에서 Q2의 역할은?



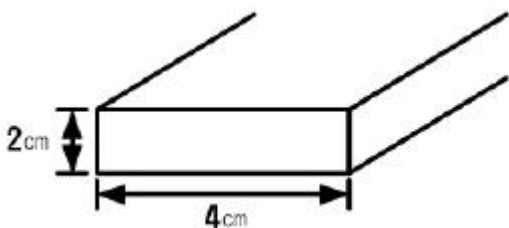
- ① 제어용 ② 증폭용
- ③ 비교용 ④ 기준용

40. 위성통신에 사용하는 전파창이란 어느 주파수 대인가?

- ① 1[GHz] 이하 ② 1[GHz] ~ 10[GHz]
- ③ 10[GHz] ~ 15[GHz] ④ 20[GHz] 이상

3과목 : 안테나 개론

41. 구형도파관의 모양이 다음 그림과 같을 때 차단 주파수는? (단, 관내의 유전체는 진공이고, TE₁₀ 모드이다.)



- ① 1.25[GHz] ② 2.5[GHz]

- ③ 3.75[GHz] ④ 4.5[GHz]

42. 미소 다이폴로부터 복사되는 전계의 세기는? (단, r은 수심 파장 이상 되는 아주 먼 거리이다.)

- ① r에 반비례하고 sinθ에 비례한다.
- ② r에 비례하고 cosθ에 비례한다.
- ③ r에 비례하고 sin² θ에 비례한다.
- ④ r에 반비례하고 cos² θ에 비례한다.

43. 급전선이 일반적으로 갖추어야 하는 조건이 아닌 것은?

- ① 전송 효율이 가급적 높아야 한다.
- ② 송신용의 경우 절연 내력(내압)이 큰 것이 좋다.
- ③ 특성 임피던스는 높은 것이 좋다.
- ④ 유도 방해를 받거나 주지 말아야 한다.

44. 롬빅 안테나의 특징 중 틀린 것은?

- ① 진행파형으로 광대역성이다.
- ② 단일 방향의 예리한 지향특성을 갖는다.
- ③ 수평면파 성분이 주로 사용된다.
- ④ 넓은 설치장소가 필요하므로 효율이 좋다.

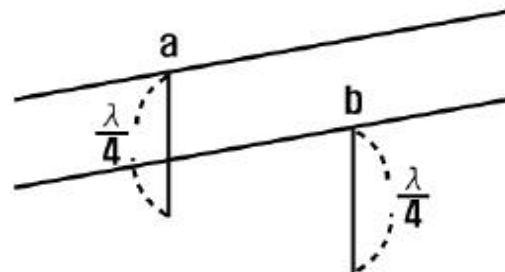
45. 비유전율이 9 이고 비투자율이 1인 매질 내를 전파하는 전자파의 속도는 자유공간을 전파할 때의 속도의 몇 배가 되는가?

- ① 2배 ② 3배
- ③ $\frac{1}{2}$ 배 ④ $\frac{1}{3}$ 배

46. 다음 중 선형안테나의 설명으로 틀린 것은?

- ① 직렬공진하는 파장 중 가장 긴 파장을 고유파장이라 한다.
- ② 최저의 공진주파수를 고유주파수라 한다.
- ③ 접지점에서 전류는 최소이고 전압은 최대이다.
- ④ 개방점에서 전류는 0(zero)이고 전압은 최대이다.

47. 그림과 같이 도선의 길이가 λ/4인 선단을 단락할 경우 a, b 점에서 본 임피던스는? (단, λ는 전류의 파장임)



- ① 0 ② 유도성
- ③ 용량성 ④ ∞

48. 대류권 산란파의 특징이 아닌 것은?

- ① 기본 전파손실은 300km에서 약 180 ~ 220[dB]이다.
- ② 산란영역이 너무 크면 전파왜곡이 발생한다.
- ③ 적당한 주파수는 200 ~ 5000[kHz]이다.
- ④ 지리적 조건의 영향을 받지 않는다.

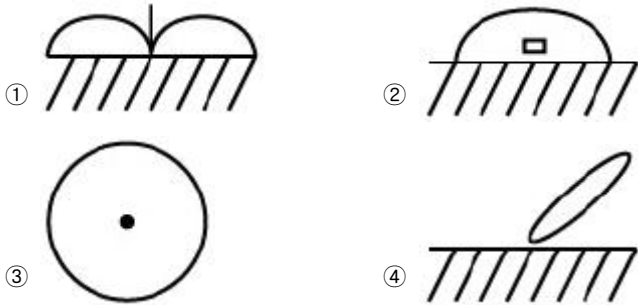
49. 파라볼라 안테나(parabola antenna)의 이득은?
 ① 포물면경의 개구면에 반비례한다.
 ② 개구면의 면적과 이득은 전혀 관계가 없다.
 ③ 같은 주파수에서는 개구면과 관계가 없다.
 ④ 파장이 짧아질수록 이득이 매우 커진다.

50. 동축급전선의 정전용량이 10[pF/m]일 때, VHF 주파수대의 특성 임피던스는? (단, 선간매질의 비유전율 (ϵ_s)은 2.25, 동선의 비투자율 (μ_s)은 1이다 또한 전파속도 v_p 는

$$\frac{1}{\sqrt{\mu\epsilon}} \text{ 이다.})$$

- ① 100[Ω] ② 500[Ω]
 ③ 750[Ω] ④ 1000[Ω]

51. $\lambda/4$ 수직접지 안테나의 수직면내 지향 특성은?



52. $\lambda/2$ 다이폴 안테나에 대한 설명으로 틀린 것은?

- ① 실효길이는 λ/π 이다.

$$\frac{7\sqrt{P_r}}{d} \text{ 이다.}$$

- ② 복사 전계는 $\frac{7\sqrt{P_r}}{d}$ 이다.
 ③ 전압 분포는 sin 분포로 나타내고, 전류 분포는 cos 분포로 나타낸다.
 ④ 수직면 지향성은 ∞ 자 형이고, 수평면 지향성은 무지향성이다.

53. 전리층 전파에서 발생하는 페이딩 현상을 방지하는 방법이 아닌 것은?

- ① 주파수 다이버시티 ② 공간 다이버시티
 ③ 편파 다이버시티 ④ 변조 다이버시티

54. $\lambda/4$ 수직 접지 안테나의 복사저항이 35[Ω], 접지저항이 5[Ω]이다. 안테나에 공급되는 고주파 전력이 5[kW]일 때 20[km] 지점에서의 전계강도는 약 [mV/m] 인가?

- ① 18 ② 27
 ③ 31 ④ 33

55. 라디오 덕트(Radio duct)의 발생 원인에 해당하지 않는 것은?

- ① 주간냉각에 의한 라디오 덕트
 ② 전선에 의한 라디오 덕트
 ③ 이류에 의한 라디오 덕트
 ④ 침강에 의한 라디오 덕트

56. 다음 중 종단저항이 없는 안테나는 어느 것인가?

- ① 웨이브 안테나 ② 어골형 안테나
 ③ 롱빅 안테나 ④ 정관형 안테나

57. 단파안테나는 장파안테나와 비교하여 다음과 같은 특성이 있다. 틀린 것은?

- ① 발사하려는 파장과 같은 고유파장의 안테나를 얻기 쉽다.
 ② 광대역성을 얻기 쉽다.
 ③ 복사효율이 좋다.
 ④ 주로 수직편하를 이용하므로 접지가 필요하다.

58. 전파가 전리층에 부딪혔을 때 그 주파수 이상으로 되면 투과하는 주파수를 무엇이라 하는가?

- ① 임계 주파수 ② 자이로 주파수
 ③ 최고사용 주파수 ④ 최저 주파수

59. 송시 안테나로부터 복사된 편파가 지구 표면으로 퍼지는 지상파가 아닌 것은?

- ① 대지 반사파 ② 회절파
 ③ 대류권파 ④ 지표파

60. 다음 중 진행파 안테나에 해당하지 않는 것은?

- ① 어골형 안테나 ② 비버리지 안테나
 ③ 반파장다이폴 안테나 ④ 진행파 V형 안테나

4과목 : 전자계산기 일반 및 무선설비기준

61. 데이터 접근방법이 순차적으로 접근되는 기억장치로서 가장 적합하지 않은 것은?

- ① FIFO 메모리 ② LIFO 메모리
 ③ 자기 테이프 ④ HDD

62. 다음 중 현재 수행중인 명령어를 기억하는 레지스터는?

- ① MAR(Memory Address Register)
 ② IR(Instruction Register)
 ③ PC(Program Counter)
 ④ Accumulator

63. 다음 주소 지정 방식(Addressing Mode) 중에서 프로그램 카운터에 명령어의 주소부분을 더해서 실제 주소를 구하는 방식은?

- ① 직접 번지 방식 ② 즉시 번지 방식
 ③ 상대 번지 방식 ④ 레지스터 번지 방식

64. 마이크로컴퓨터의 직렬 입·출력 인터페이스가 아닌 것은?

- ① SIO ② USART
 ③ USB ④ PPI

65. 다음 중 자외선을 이용하여 내용을 지울 수 있는 ROM은?

- ① 마스크 ROM ② EEPROM
 ③ PROM ④ EPROM

66. 컴퓨터가 프로그램을 수행하고 있는 동안 컴퓨터의 내부나 외부에서 응급상태가 발생하여 현재 수행 중인 프로그램을 일시적으로 중지하고 응급사태를 처리하는 기법은?

- ① DMA ② Time sharing

- ③ Subroutine ④ Interrupt
- 67. UNIX 의 운영체제(OS)에 주로 사용된 언어는?
 ① 어셈블리 언어 ② BASIC 언어
 ③ C 언어 ④ LISP 언어
- 68. 다음 16진수 73C.4E 를 10진수로 변환한 것 중 가장 근사치는?
 ① 185.23 ② 1852.305
 ③ 18523.05 ④ 123.25
- 69. 명령 사이클 중에서 일반적으로 프로그램 카운터(PC) 값이 증가되는 사이클은?
 ① fetch cycle ② indirect cycle
 ③ execute cycle ④ direct cycle
- 70. 다음 중 이항 연산이 아닌 것은?
 ① OR ② AND
 ③ Complement ④ 산술 연산
- 71. 다음 중 인증의 모두가 면제되는 정보통신기기가 아닌것은?
 ① 시험연구를 위하여 제조하는 정보통신기기
 ② 전시회 행사 중에 판매가 목적인 정보통신기기
 ③ 외국으로부터 도입하는 선박에 설치된 정보통신기기
 ④ 외국의 기술자가 국내 산업체 등에 필요에 의하여 일정 기간 내에 반출하는 조건으로 반입하는 정보통신기기
- 72. 다음 중 전파법의 목적이 아닌 것은?
 ① 전파의 진흥을 도모
 ② 전파이용기술의 개발을 촉진
 ③ 전파자원의 균등한 분배
 ④ 공공복리의 증진에 이바지
- 73. 전파형식 J3E 를 사용하는 무선국 무선설비의 점유주파수대폭의 허용치는?
 ① 500Hz ② 1kHz
 ③ 3kHz ④ 25kHz
- 74. 다음 중 정보통신부장관이 전파자원을 확보하기 위하여 수립·시행하는 시책이 아닌 것은?
 ① 주파수의 국내등록
 ② 사용중인 주파수의 이용효율 향상
 ③ 새로운 주파수의 이용기술 개발
 ④ 국가간 전파혼신의 해소와 이의 방지를 위한 협의·조정
- 75. 형식검정을 받아야 하는 무선설비의 기기가 아닌 것은?
 ① 선박국용 무선방위측정기
 ② 경보자동전화장치
 ③ 이동가입무선전화장치
 ④ 디지털선택호출장치의 기기
- 76. 710kHz의 전파를 사용하는 방송국의 주파수허용편차는?
 ① 0.1Hz ② 1Hz
 ③ 10Hz ④ 100Hz

- 77. 수신설비가 충족하여야 할 조건으로 적합하지 않는 것은?
 ① 선택도가 클 것
 ② 내부잡음이 적을 것
 ③ 이득이 높을 것
 ④ 수신주파수는 운용범위 이내일 것
- 78. 무변조상태에서 송신장치로부터 송신공중선계의 급전선에 공급되는 전력으로서 무선주파수의 1 주기 동안에 걸쳐 평균한 것은?
 ① 평균전력 ② 규격전력
 ③ 반송파전력 ④ 첨두포락선전력
- 79. 다음 중 송신설비의 전력을 규격전력(PR)으로 표시하지 아니하는 것은?
 ① 실험국의 송신설비
 ② 라디오 부이의 송신설비
 ③ 아마추어국의 송신설비
 ④ 비상위치지시용 무선표지설비
- 80. 다음 중 스푸리어스발사에 포함되지 않는 것은?
 ① 기생발사
 ② 고조파발사
 ③ 대외역발사
 ④ 상호변조 등에 의한 발사

1	2	3	4	5	6	7	8	9	10
②	④	①	①	④	④	④	③	①	②
11	12	13	14	15	16	17	18	19	20
②	④	①	①	②	①	④	①	②	①
21	22	23	24	25	26	27	28	29	30
③	①	②	④	①	③	①	③	②	④
31	32	33	34	35	36	37	38	39	40
②	③	①	②	③	②	③	①	②	②
41	42	43	44	45	46	47	48	49	50
③	①	③	④	④	③	④	③	④	②
51	52	53	54	55	56	57	58	59	60
①	③	④	④	①	④	④	①	③	③
61	62	63	64	65	66	67	68	69	70
④	②	③	④	④	④	③	②	①	③
71	72	73	74	75	76	77	78	79	80
②	③	③	①	③	③	③	③	②	③