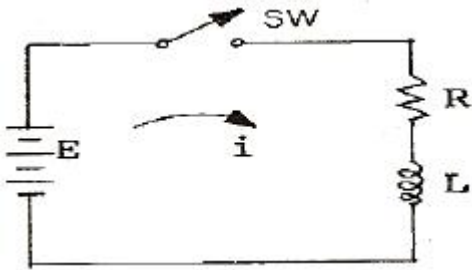


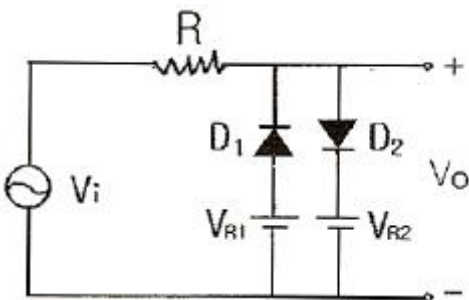
1과목 : 디지털 전자회로

- 1[kHz]의 주파수를 500[Hz]로 변환하여 사용하고자 할 때 사용되는 Flip-Flop 회로는?
 ① RS F-F ② JK F-F
 ③ T F-F ④ D F-F
- 다음 중 그 값이 작을수록 좋은 것은?
 ① 증폭기 바이어스 회로의 안정계수
 ② 차동 증폭기의 동상신호 제거비(CMRR)
 ③ 증폭기의 신호대 잡음비
 ④ 정류기의 정류효율
- 전가산기(full adder)의 입·출력 구조는?
 ① 입력 2개, 출력 2개 ② 입력 3개, 출력 2개
 ③ 입력 2개, 출력 3개 ④ 입력 3개, 출력 3개
- 다음 RL회로에서 기전력이 E일 때, SW를 닫는 순간 t초 후에 흐르는 전류(i)는?



- ① $\frac{E}{R}e^{-\frac{R}{L}t}$ ② $\frac{E}{R}(1+e^{\frac{R}{L}t})$
 ③ $Ee^{-\frac{R}{L}t}$ ④ $\frac{E}{R}(1-e^{-\frac{R}{L}t})$

5. 다음 그림 회로의 용도는? (단, 다이오드는 이상적이고, $V_{R1} < V_{R2}$ 이다.)



- ① 클리핑 ② 전압배출기
 ③ 정류기 ④ 피크검출기

6. 다음 중 B급 푸시풀 전력증폭기(push-pull power amp)에서 제거되는 것은?
 ① 기본파 ② 제2고조파
 ③ 제3고조파 ④ 제5고조파

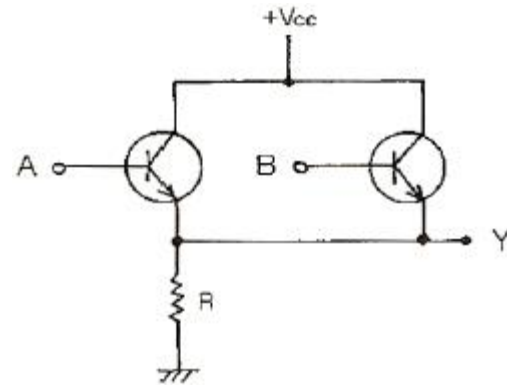
7. 다음 중 이미터 플로어(Emitter follower) 증폭기의 특징이 아닌 것은?

- ① 부하에 병렬로 존재하는 정전용량의 영향이 적으므로 주파수 특성이 좋아진다.
 - ② 전압 증폭도는 항상 1보다 크다.
 - ③ 임피던스 정합에 많이 이용된다.
 - ④ 출력 파형의 찌그러짐이 적다.
8. 변조도 50%의 진폭변조에서 반송파 평균전력이 500[mW]일 때 피변조파의 평균전력은 약 얼마인가?
 ① 523[mW] ② 542[mW]
 ③ 563[mW] ④ 580[mW]
 9. 다음 중 입력신호가 없어도 신호파를 발생시키는 회로는?
 ① 적분기 ② 미분기
 ③ 이상 발진기 ④ 시미트 트리거
 10. 피어스(pierce) B-E형 수정발진회로는 컬렉터 회로의 임피던스가 어떨 때 가장 안정한 발진을 지속하는가?
 ① 유도성 ② 용량성
 ③ 저항성 ④ 부저항성

11. 다음 중 DPCM에 대한 설명으로 틀린 것은?

- ① 먼저 신호파를 표본화 한다.
- ② 양자화한 다음 부호화 한다.
- ③ 송신측에 예측기가 필요하다.
- ④ 주파수 분할방식으로 다중화가 쉽다.

12. 정논리(positive logic)에서 입력이 A, B일 때 회로의 출력(Y)을 나타내는 논리식은?



- ① AB ② A+B
 ③ \overline{AB} ④ $\overline{A+B}$

13. 다음 중 Flip-Flop 과 가장 관계 없는 것은?

- ① RAM ② Decoder
 ③ Counter ④ Register

14. 다음의 논리식을 최소의 NAND 게이트만으로 구성하기 위해 필요로 하는 NAND 게이트의 종류와 개수가 옳은 것은? (단, 인버터는 2입력 NAND 게이트를 사용함)

$$Y = A \cdot B \cdot C + A \cdot \overline{B} \cdot C + \overline{A} \cdot \overline{B}$$

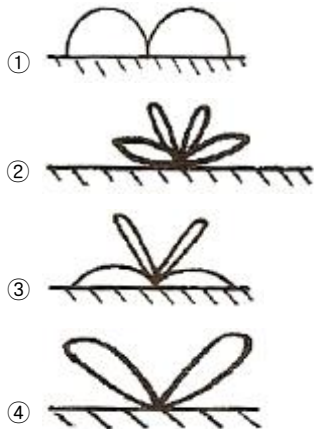
- ① 2입력 NAND 3개, 3입력 NAND 4개
- ② 2입력 NAND 3개, 3입력 NAND 3개

③ $\frac{2Z_0}{Z+Z_0}$ ④ $\frac{2Z_0}{Z-Z_0}$

44. 동축 급전선의 특성 임피던스는? (단, D:외부 도체의 직경, d:내부 도체의 직경)

① $Z_0 = \frac{138}{\sqrt{\epsilon_s}} \log_{10} \frac{D}{d} [\Omega]$
 ② $Z_0 = \frac{238}{\sqrt{\epsilon_s}} \log_{10} \frac{D}{d} [\Omega]$
 ③ $Z_0 = \frac{276}{\sqrt{\epsilon_s}} \log_{10} \frac{D}{d} [\Omega]$
 ④ $Z_0 = \frac{376}{\sqrt{\epsilon_s}} \log_{10} \frac{D}{d} [\Omega]$

45. $\lambda/4$ 수직접지 안테나의 수직면내 지향 특성은?



46. 자유공간에 있는 길이 2m의 미소 다이폴 안테나에서 주파수 3MHz의 전파를 공급할 경우 최대복사 방향에서의 복사 저항은 약 몇 Ω 인가?

- ① 0.316 ② 0.632
 ③ 3.16 ④ 6.32

47. 복사저항이 36 Ω , 접지저항이 14 Ω 인 안테나에 1kW의 전력이 공급되고 있을 때, 복사전력은 몇 W 인가? (단, 여기서 다른 손실은 무시한다.)

- ① 350 ② 390
 ③ 720 ④ 2570

48. 복사전력 P[W]인 $\lambda/4$ 수직접지 안테나에서 최대 복사방향으로 d[m]만큼 떨어진 점의 전기장의 세기는 몇 V/m 인가?

① $\frac{7\sqrt{P}}{d}$ ② $\frac{9.9\sqrt{P}}{d}$
 ③ $\frac{222\sqrt{P}}{d}$ ④ $\frac{313\sqrt{P}}{d}$

49. 파라볼라 안테나(parabola antenna)의 이득 G는? (단, η 는 개구효율, A는 기하학적 개구면적)

① $2\pi \frac{A}{\lambda}$ ② $\eta 4\pi \lambda A$
 ③ $\eta \frac{4A}{\lambda \pi}$ ④ $\eta \frac{4\pi A}{\lambda^2}$

50. 단방향 지향성 안테나가 아닌 것은?
 ① 엔드파이어 헤리컬 안테나(Endfire Helical Antenna)
 ② 파라볼라 안테나(Parabola Antenna)
 ③ 코너 리플렉터 안테나(Corner reflector Antenna)
 ④ 루프 안테나(Loop Antenna)

51. 마이크로웨이브(micro wave) 통신의 특징이 아닌 것은?
 ① 사용주파수의 범위가 넓어 광대역이 가능하다.
 ② PTP(point to point) 통신이 가능하다.
 ③ 중계 없이 원거리 통신이 가능하다.
 ④ 외부 잡음의 영향이 적다.

52. 두개 이상의 안테나를 서로 떨어진 곳에 설치하고 두 출력을 합성하여 페이딩을 방지하는 방식은?
 ① 주파수 다이버시티 ② 공간 다이버시티
 ③ 편파 다이버시티 ④ 변조 다이버시티

53. 공전잡음을 경감시키는 방법 중 틀린 것은?
 ① 지향성 안테나를 사용한다.
 ② 수신기의 수신대역폭을 좁히고 선택도를 높인다.
 ③ 송신출력을 감소시켜 수신점의 S/N 비를 작게 한다.
 ④ 수신기의 적절한 잡음억제회로를 넣는다.

54. 어느 송·수신소 사이의 MUF(maximum usable frequency)가 10MHz 일 때 FOT(frequency of optimum transmission)는 얼마인가?
 ① 5MHz ② 6.5MHz
 ③ 7.5MHz ④ 8.5MHz

55. 다음 중 전리층 반사파를 적게 하고 양청구역을 넓히기 위하여 만든 중파방송용 안테나는?
 ① 원정관 안테나 ② 루프 안테나
 ③ 웨이브 안테나 ④ 애드콕 안테나

56. 롬빅(rhombic) 안테나에 대한 설명으로 틀린 것은?
 ① 진행파 안테나로서 광대역이다.
 ② 설치장소가 협소하고, 수직편파용 안테나이다.
 ③ 단방향성으로 상대이득은 대략 10~13[dB] 정도이다.
 ④ 부엽이 비교적 많고, 효율이 나쁘다.

57. Bellini-Tosi 안테나에 대한 설명 중 틀린 것은?
 ① loop 안테나 2개를 직각으로 배치하고 여기에 goniometer를 연결한 것이다.
 ② 자동 방향탐지기(ADF)에 사용한다.
 ③ 수색코일(search coil)에 사용한다.
 ④ 단일방향의 결정을 위한 수직 안테나는 필요 없다.

58. 라디오 덕트(radio duct)의 발생 원인에 해당하지 않는 것은?

- ① 주간 냉각에 의한 라디오 덕트
 - ② 전선에 의한 라디오 덕트
 - ③ 이류에 의한 라디오 덕트
 - ④ 침강에 의한 라디오 덕트
59. 급전선에서 정재파비가 1인 경우는?
- ① 반사계수의 값이 1이다.
 - ② 급전선의 고유 임피던스가 1Ω이다.
 - ③ 급전선의 고유 임피던스와 부하 임피던스가 같다.
 - ④ 급전선의 표피효과를 무시할 수 있을 때이다.
60. 반파장 소자를 종횡으로 일정하게 배열하여 각 소자에 동 위상 전류를 공급하면 한쪽 방향으로 지향성이 강해지는 안테나는?
- ① V형 안테나 ② 롬빅 안테나
 - ③ 빔 안테나 ④ 제펠린 안테나

4과목 : 전자계산기 일반 및 무선설비기준

61. 정보를 기억 장치에 기억시키거나 읽어내는 명령을 한 후부터 실제로 정보가 기억 또는 읽기 시작할 때까지의 소요 시간을 의미하는 것은?
- ① 접근 시간(access time)
 - ② 실행 시간(run time)
 - ③ 지연 시간(idle time)
 - ④ 탐색 시간(search time)
62. 컴퓨터에서 보수(complement)를 사용하는 이유로 가장 타당한 것은?
- ① 가산의 결과를 정확하게 얻기 위해
 - ② 감산을 가산의 방법으로 처리하기 위해
 - ③ 승산의 연산과정을 간단히 하기 위해
 - ④ 제산의 불필요한 과정을 생략하기 위해
63. 다음 선형리스트 중에서 데이터의 입력순서와 출력순서가 바뀌는 것은?
- ① QUEUE ② STACK
 - ③ FIFO ④ HEAP
64. 단일 채널로 복수 개의 입·출력 장치를 연결할 수 있는 것은?
- ① Multiplexer ② Demultiplexer
 - ③ Encoder ④ Decoder
65. 데이터 처리 방식에 대한 설명 중 옳지 않은 것은?
- ① 일괄 처리 방식은 일정한 시간 내에 수집된 데이터 또는 프로그램을 일괄적으로 처리하는 방식이다.
 - ② 시분할 처리 방식은 한 대의 컴퓨터를 동시에 다수의 사용자가 공동 사용하는 방식이다.
 - ③ 실시간 처리 방식은 데이터를 입력하는 즉시 처리 결과가 출력되어 되돌려 받는 방식이다.
 - ④ 온라인 처리 방식은 입·출력장치가 CPU의 직접 제어를 받지 않고 작업을 수행하는 방식이다.
66. 기계어에 대한 설명으로 적합하지 않은 것은?
- ① 계산속도가 느리다.

- ② 작성된 프로그램은 판독이 어렵다.
 - ③ 하나의 명령으로 한가지 처리만 된다.
 - ④ 컴퓨터 기종마다 명령어 체계가 다르다.
67. 마이크로프로세서 내에서 산술 연산의 기본 연산은?
- ① 덧셈 ② 뺄셈
 - ③ 곱셈 ④ 나눗셈
68. 가장 최근에 인출된 명령어 코드가 저장되어 있는 일시적인 저장 레지스터는?
- ① MBR ② PC
 - ③ IR ④ MAR
69. 8진수 (1234)₈을 10진수로 변환한 후, 다시 8421 코드로 변환하면?
- ① 0110 0111 1001 ② 0110 0111 1000
 - ③ 0110 0110 0010 ④ 0110 0110 1000
70. 다음 중 DMA(Direct Memory Access) 제어 방식에 대한 설명으로 틀린 것은?
- ① DMA 제어 방식은 마이크로프로세서를 거치지 않고 데이터를 전송하는 방식이다.
 - ② DMA 장치는 블록으로 대용량의 데이터를 전송할 수 있다.
 - ③ DMA 장치는 일반적으로 플로피 디스크를 포함, I/O 주변 장치와 기억장치 사이의 데이터 전송에 사용된다.
 - ④ DMA 제어 방식은 프로그램 I/O 제어 방식 또는 인터럽트 I/O 제어 방식보다 속도가 느린 단점이 있다.
71. 다음 ()안에 들어갈 내용으로 가장 적합한 것은?
- ① 5 ② 10
 - ③ 20 ④ 50
72. 정보통신기기인증서에 기재사항이 아닌 것은?
- ① 인증번호 ② 인증의 종류
 - ③ 인증의 명칭 ④ 정보통신기기의 명칭·모델명
73. 100MHz 이하 디지털텔레비전 방송국의 주파수 허용편차는? (단, 백만분율로 표시한 것임)
- ① 0.1 ② 0.5
 - ③ 1 ④ 2
74. 초단파방송 또는 텔레비전방송을 행하는 방송국 송신설비의 공중선전력 허용편차는?
- ① 상한 5퍼센트, 하한 10퍼센트
 - ② 상한 10퍼센트, 하한 20퍼센트
 - ③ 상한 50퍼센트, 하한 20퍼센트
 - ④ 상한 20퍼센트, 하한 : 제한없음
75. 정보통신부장관이 전파자원의 공평하고 효율적인 이용을 촉진하기 위하여 필요한 경우에 시행하여야 할 사항이 아닌 것은?
- ① 주파수분배의 변경
 - ② 주파수의 국제등록
 - ③ 주파수의 공동사용
 - ④ 새로운 기술방식으로서의 전환

76. 무선국에서 사용하는 주파수마다의 중심주파수를 무엇이라 하는가?
 ① 기준주파수 ② 지정주파수
 ③ 특성주파수 ④ 필요주파수
77. 다음 무선설비의 공중선계에 접지장치를 생략할 수 있는 것은?
 ① 기지국 ② 선박국
 ③ 육상이동국 ④ 중파방송국
78. 형식검정을 받아야 하는 무선설비의 기기는?
 ① 이동가입무선전화장치
 ② 비상위치지시용 무선표지설비
 ③ 주파수공용 무선전화장치
 ④ 생활무선국용 무선설비의 기기
79. 특정한 주파수를 이용할 수 있는 권리를 특정인에게 부여하는 것을 무엇이라 하는가?
 ① 주파수분배 ② 주파수할당
 ③ 주파수지정 ④ 주파수이용
80. 송신설비의 공중선·급전선 등 고압전기를 통하는 장치는 원칙적으로 사람이 보행하거나 기거하는 평면으로부터 몇미터 이상의 높이에 설치하여야 하는가?
 ① 1.5 ② 2.5
 ③ 3.5 ④ 4

1	2	3	4	5	6	7	8	9	10
③	①	②	④	①	②	②	③	③	①
11	12	13	14	15	16	17	18	19	20
④	②	②	②	①	③	④	④	③	①
21	22	23	24	25	26	27	28	29	30
②	②	④	④	③	③	①	④	①	②
31	32	33	34	35	36	37	38	39	40
②	③	③	①	①	①	④	①	①	④
41	42	43	44	45	46	47	48	49	50
③	④	①	①	①	①	③	②	④	④
51	52	53	54	55	56	57	58	59	60
③	②	③	④	①	②	④	①	③	③
61	62	63	64	65	66	67	68	69	70
①	②	②	①	④	①	①	③	④	④
71	72	73	74	75	76	77	78	79	80
②	③	③	②	②	②	③	②	②	②