

1과목 : 디지털 전자회로

1. 1[kHz]의 주파수를 500[Hz]로 변환하여 사용하고자 할 때 사용되는 Flip-Flop 회로는?

- ① RS F-F ② JK F-F
- ③ T F-F ④ D F-F

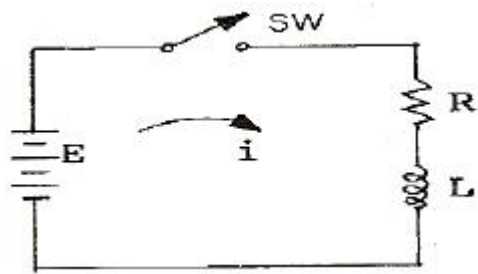
2. 다음 중 그 값이 작을수록 좋은 것은?

- ① 증폭기 바이어스 회로의 안정계수
- ② 차동 증폭기의 동상신호 제거비(CMRR)
- ③ 증폭기의 신호대 잡음비
- ④ 정류기의 정류효율

3. 전가산기(full adder)의 입·출력 구조는?

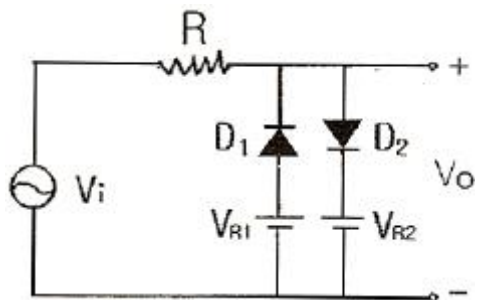
- ① 입력 2개, 출력 2개 ② 입력 3개, 출력 2개
- ③ 입력 2개, 출력 3개 ④ 입력 3개, 출력 3개

4. 다음 RL회로에서 기전력이 E일 때, SW를 닫는 순간 t초 후에 흐르는 전류(i)는?



- ① $\frac{E}{R} e^{-\frac{R}{L}t}$ ② $\frac{E}{R} (1 + e^{-\frac{R}{L}t})$
- ③ $E e^{-\frac{R}{L}t}$ ④ $\frac{E}{R} (1 - e^{-\frac{R}{L}t})$

5. 다음 그림 회로의 용도는? (단, 다이오드는 이상적이고, $V_{R1} < V_{R2}$ 이다.)



- ① 클리핑 ② 전압배출기
- ③ 정류기 ④ 피크검출기

6. 다음 중 B급 푸시풀 전력증폭기(push-pull power amp)에서 제거되는 것은?

- ① 기본파 ② 제2고조파
- ③ 제3고조파 ④ 제5고조파

7. 다음 중 이미터 플로어(Emitter follower) 증폭기의 특징이 아닌 것은?

- ① 부하에 병렬로 존재하는 정전용량의 영향이 적으므로 주파수 특성이 좋아진다.
- ② 전압 증폭도는 항상 1보다 크다.
- ③ 임피던스 정합에 많이 이용된다.
- ④ 출력 파형의 찌그러짐이 적다.

8. 변조도 50%의 진폭변조에서 반송파 평균전력이 500[mW]일 때 피변조파의 평균전력은 약 얼마인가?

- ① 523[mW] ② 542[mW]
- ③ 563[mW] ④ 580[mW]

9. 다음 중 입력신호가 없어도 신호파를 발생시키는 회로는?

- ① 적분기 ② 미분기
- ③ 이상 발진기 ④ 시미트 트리거

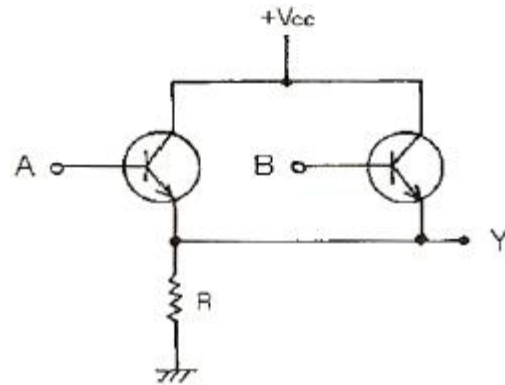
10. 피어스(pierce) B-E형 수정발진회로는 컬렉터 회로의 임피던스가 어떨 때 가장 안정한 발진을 지속하는가?

- ① 유도성 ② 용량성
- ③ 저항성 ④ 부저항성

11. 다음 중 DPCM에 대한 설명으로 틀린 것은?

- ① 먼저 신호파를 표본화 한다.
- ② 양자화한 다음 부호화 한다.
- ③ 송신측에 예측기가 필요하다.
- ④ 주파수 분할방식으로 다중화가 쉽다.

12. 정논리(positive logic)에서 입력이 A, B일 때 회로의 출력(Y)을 나타내는 논리식은?



- ① AB ② A+B
- ③ \overline{AB} ④ $\overline{A+B}$

13. 다음 중 Flip-Flop 과 가장 관계 없는 것은?

- ① RAM ② Decoder
- ③ Counter ④ Register

14. 다음의 논리식을 최소의 NAND 게이트만으로 구성하기 위해 필요로 하는 NAND 게이트의 종류와 개수가 옳은 것은? (단, 인버터는 2입력 NAND 게이트를 사용함)

$$Y = A \cdot B \cdot C + A \cdot \overline{B} \cdot C + \overline{A} \cdot \overline{B}$$

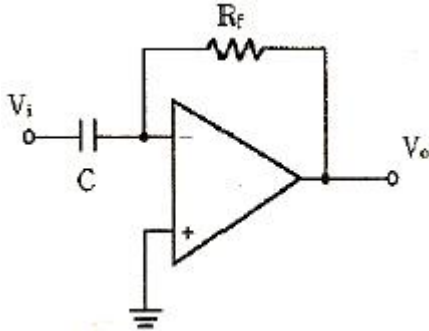
- ① 2입력 NAND 3개, 3입력 NAND 4개
- ② 2입력 NAND 3개, 3입력 NAND 3개

- ③ 2입력 NAND 4개, 3입력 NAND 3개
- ④ 2입력 NAND 2개, 3입력 NAND 4개

15. 다음 중 이상적인 차동증폭기에서 동상모드의 이득은?

- ① 0
- ② 1
- ③ 180
- ④ 무한대

16. 다음 그림에 나타난 연산 증폭기의 회로는?



- ① 가산기 회로
- ② 적분 회로
- ③ 미분 회로
- ④ 차동증폭 회로

17. 트랜지스터의 스위칭 동작에서 turn-off 시간은?

- ① 지연시간(t_d)
- ② 지연시간(t_d)+상승시간(t_v)
- ③ 축적시간(t_s)
- ④ 축적시간(t_s)+하강시간(t_f)

18. 아래와 같은 4변수 카르노도를 간단히 했을 때 논리식은?

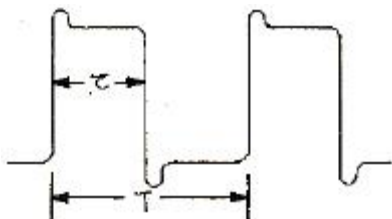
AB \ CD	00	01	11	10
00	1			1
01		1	1	
11		1	1	
10	1			1

- ① $A\bar{C} + \bar{A}C$
- ② $A\bar{D} + \bar{B}C$
- ③ $A\bar{B} + AC$
- ④ $BD + \bar{B}\bar{D}$

19. 다음 중 TTL gate에서 스위칭 속도를 높이기 위해 사용되는 다이오드는?

- ① 바랙터 다이오드
- ② 제너 다이오드
- ③ 쇼트키 다이오드
- ④ 터널 다이오드

20. 다음 펄스 파형에서 펄스의 Duty Cycle은 몇 [%]인가?
(단, $\tau=0.5[\mu s]$, $T=10[\mu s]$)



- ① 5[%]
- ② 10[%]
- ③ 20[%]
- ④ 25[%]

2과목 : 무선통신 기기

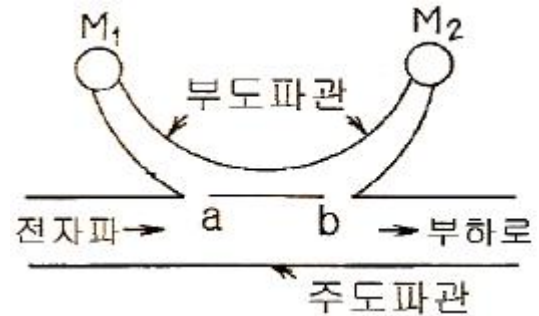
21. 다음은 수정발진기의 발진주파수 변동원인과 그 대책이다. 이 중 적합하지 않은 것은?

- ① 주위 온도의 변화 : 수정진동자, 트랜지스터 등의 부품은 온도계수가 적은 것을 사용
- ② 부하의 변동 : 다음 단과의 결합을 밀하게 함
- ③ 전원 전압의 변동 : 정전압 회로를 사용
- ④ 회로소자의 변동 : 부품에 대한 방습 및 방진장치 사용

22. FM 송신기에서 주파수편이는 변조지수와 어떤 관계가 있는가? (단, 변조주파수는 일정)

- ① 변조지수와 반비례
- ② 변조지수와 비례
- ③ 변조지수의 제곱에 비례
- ④ 변조지수의 제곱에 반비례

23. 다음 그림의 방향성 결합기에 대한 설명 중 적합하지 않은 것은?



- ① 이 계기로 반사계수를 구할 수 있다.
- ② a점, b점 사이의 간격은 1/4 파장이다.
- ③ 이 계기로 정재파비를 구할 수 있다.
- ④ 계기 M₂는 반사파에 비례한 전력을 지시한다.

24. 맥동율이 2%일 때 맥동분의 전압이 5V 이었다면, 이 때의 직류 전압은 몇 V 인가?

- ① 100
- ② 125
- ③ 200
- ④ 250

25. 직류 출력전압이 무부하시 225V, 전부하시의 출력전압이 200V 였다면 전압 변동율은 몇 % 인가?

- ① 10
- ② 11
- ③ 12.5
- ④ 15.5

26. FM 복조기의 바람직한 복조 주파수 특성곡선에 대한 설명 중 적합하지 않은 것은?

- ① 중심 주파수 fo에 대하여 대칭적일 것
- ② 직선부분이 길 것
- ③ 중심 주파수 fo 부근에서 경사가 될 수 있는 한 완만 할 것
- ④ 중심 주파수 fo에서는 출력전압이 0(기준값)일 것

27. 수신기의 잡음지수(NF)에 대한 설명으로 옳은 것은?

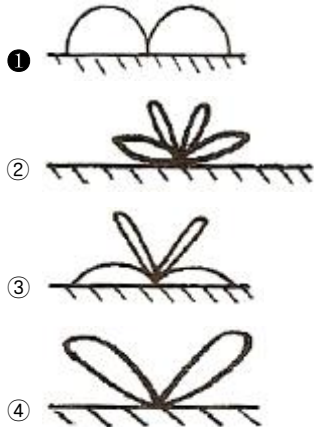
- ① 수신기 초단 증폭기의 이득과 잡음지수가 수신기 전체 잡음지수에 매우 큰 영향을 미친다.
- ② 안테나로부터 인가되는 외부 잡음비이다.

③ $\frac{2Z_0}{Z+Z_0}$ ④ $\frac{2Z_0}{Z-Z_0}$

44. 동축 급전선의 특성 임피던스는? (단, D:외부 도체의 직경, d:내부 도체의 직경)

- ① $Z_0 = \frac{138}{\sqrt{\epsilon_s}} \log_{10} \frac{D}{d} [\Omega]$
 ② $Z_0 = \frac{238}{\sqrt{\epsilon_s}} \log_{10} \frac{D}{d} [\Omega]$
 ③ $Z_0 = \frac{276}{\sqrt{\epsilon_s}} \log_{10} \frac{D}{d} [\Omega]$
 ④ $Z_0 = \frac{376}{\sqrt{\epsilon_s}} \log_{10} \frac{D}{d} [\Omega]$

45. $\lambda/4$ 수직접지 안테나의 수직면내 지향 특성은?



46. 자유공간에 있는 길이 2m의 미소 다이폴 안테나에서 주파수 3MHz의 전파를 공급할 경우 최대복사 방향에서의 복사 저항은 약 몇 Ω 인가?

- ① 0.316 ② 0.632
 ③ 3.16 ④ 6.32

47. 복사저항이 36 Ω , 접지저항이 14 Ω 인 안테나에 1kW의 전력이 공급되고 있을 때, 복사전력은 몇 W 인가? (단, 여기서 다른 손실은 무시한다.)

- ① 350 ② 390
 ③ 720 ④ 2570

48. 복사전력 P[W]인 $\lambda/4$ 수직접지 안테나에서 최대 복사방향으로 d[m]만큼 떨어진 점의 전기장의 세기는 몇 V/m 인가?

- ① $\frac{7\sqrt{P}}{d}$ ② $\frac{9.9\sqrt{P}}{d}$
 ③ $\frac{222\sqrt{P}}{d}$ ④ $\frac{313\sqrt{P}}{d}$

49. 파라볼라 안테나(parabola antenna)의 이득 G는? (단, η 는 개구효율, A는 기하학적 개구면적)

- ① $2\pi \frac{A}{\lambda}$ ② $\eta 4\pi\lambda A$
 ③ $\eta \frac{4A}{\lambda\pi}$ ④ $\eta \frac{4\pi A}{\lambda^2}$

50. 단방향 지향성 안테나가 아닌 것은?

- ① 엔드파이어 헤리컬 안테나(Endfire Helical Antenna)
 ② 파라볼라 안테나(Parabola Antenna)
 ③ 코너 리플렉터 안테나(Corner reflector Antenna)
 ④ 루프 안테나(Loop Antenna)

51. 마이크로웨이브(micro wave) 통신의 특징이 아닌 것은?

- ① 사용주파수의 범위가 넓어 광대역이 가능하다.
 ② PTP(point to point) 통신이 가능하다.
 ③ 중계 없이 원거리 통신이 가능하다.
 ④ 외부 잡음의 영향이 적다.

52. 두개 이상의 안테나를 서로 떨어진 곳에 설치하고 두 출력을 합성하여 페이딩을 방지하는 방식은?

- ① 주파수 다이버시티 ② 공간 다이버시티
 ③ 편파 다이버시티 ④ 변조 다이버시티

53. 공전잡음을 경감시키는 방법 중 틀린 것은?

- ① 지향성 안테나를 사용한다.
 ② 수신기의 수신대역폭을 좁히고 선택도를 높인다.
 ③ 송신출력을 감소시켜 수신점의 S/N 비를 작게 한다.
 ④ 수신기의 적절한 잡음억제회로를 넣는다.

54. 어느 송·수신소 사이의 MUF(maximum usable frequency)가 10MHz 일 때 FOT(frequency of optimum transmission)는 얼마인가?

- ① 5MHz ② 6.5MHz
 ③ 7.5MHz ④ 8.5MHz

55. 다음 중 전리층 반사파를 적게 하고 양청구역을 넓히기 위하여 만든 중파방송용 안테나는?

- ① 원정관 안테나 ② 루프 안테나
 ③ 웨이브 안테나 ④ 애드콕 안테나

56. 롬빅(rhombic) 안테나에 대한 설명으로 틀린 것은?

- ① 진행파 안테나로서 광대역이다.
 ② 설치장소가 협소하고, 수직편파용 안테나이다.
 ③ 단방향성으로 상대이득은 대략 10~13[dB] 정도이다.
 ④ 부엽이 비교적 많고, 효율이 나쁘다.

57. Bellini-Tosi 안테나에 대한 설명 중 틀린 것은?

- ① loop 안테나 2개를 직각으로 배치하고 여기에 goniometer를 연결한 것이다.
 ② 자동 방향탐지기(ADF)에 사용한다.
 ③ 수색코일(search coil)에 사용한다.
 ④ 단일방향의 결정을 위한 수직 안테나는 필요 없다.

58. 라디오 덕트(radio duct)의 발생 원인에 해당하지 않는 것은?

- ① 주간 냉각에 의한 라디오 덕트
- ② 전선에 의한 라디오 덕트
- ③ 이류에 의한 라디오 덕트
- ④ 침강에 의한 라디오 덕트

59. 급전선에서 정재파비가 1인 경우는?

- ① 반사계수의 값이 1이다.
- ② 급전선의 고유 임피던스가 1Ω이다.
- ③ 급전선의 고유 임피던스와 부하 임피던스가 같다.
- ④ 급전선의 표피효과를 무시할 수 있을 때이다.

60. 반파장 소자를 총형으로 일정하게 배열하여 각 소자에 동 위상 전류를 공급하면 한쪽 방향으로 지향성이 강해지는 안테나는?

- ① V형 안테나
- ② 롬빅 안테나
- ③ 빔 안테나
- ④ 제펠린 안테나

4과목 : 전자계산기 일반 및 무선설비기준

61. 정보를 기억 장치에 기억시키거나 읽어내는 명령을 한 후부터 실제로 정보가 기억 또는 읽기 시작할 때까지의 소요 시간을 의미하는 것은?

- ① 접근 시간(access time)
- ② 실행 시간(run time)
- ③ 지연 시간(idle time)
- ④ 탐색 시간(search time)

62. 컴퓨터에서 보수(complement)를 사용하는 이유로 가장 타당한 것은?

- ① 가산의 결과를 정확하게 얻기 위해
- ② 감산을 가산의 방법으로 처리하기 위해
- ③ 승산의 연산과정을 간단히 하기 위해
- ④ 제산의 불필요한 과정을 생략하기 위해

63. 다음 선형리스트 중에서 데이터의 입력순서와 출력순서가 바뀌는 것은?

- ① QUEUE
- ② STACK
- ③ FIFO
- ④ HEAP

64. 단일 채널로 복수 개의 입·출력 장치를 연결할 수 있는 것은?

- ① Multiplexer
- ② Demultiplexer
- ③ Encoder
- ④ Decoder

65. 데이터 처리 방식에 대한 설명 중 옳지 않은 것은?

- ① 일괄 처리 방식은 일정한 시간 내에 수집된 데이터 또는 프로그램을 일괄적으로 처리하는 방식이다.
- ② 시분할 처리 방식은 한 대의 컴퓨터를 동시에 다수의 사용자가 공동 사용하는 방식이다.
- ③ 실시간 처리 방식은 데이터를 입력하는 즉시 처리 결과가 출력되어 되돌려 받는 방식이다.
- ④ 온라인 처리 방식은 입·출력장치가 CPU의 직접 제어를 받지 않고 작업을 수행하는 방식이다.

66. 기계어에 대한 설명으로 적합하지 않은 것은?

- ① 계산속도가 느리다.

- ② 작성된 프로그램은 판독이 어렵다.
- ③ 하나의 명령으로 한가지 처리만 된다.
- ④ 컴퓨터 기종마다 명령어 체계가 다르다.

67. 마이크로프로세서 내에서 산술 연산의 기본 연산은?

- ① 덧셈
- ② 뺄셈
- ③ 곱셈
- ④ 나눗셈

68. 가장 최근에 인출된 명령어 코드가 저장되어 있는 일시적인 저장 레지스터는?

- ① MBR
- ② PC
- ③ IR
- ④ MAR

69. 8진수 (1234)₈을 10진수로 변환한 후, 다시 8421 코드로 변환하면?

- ① 0110 0111 1001
- ② 0110 0111 1000
- ③ 0110 0110 0010
- ④ 0110 0110 1000

70. 다음 중 DMA(Direct Memory Access) 제어 방식에 대한 설명으로 틀린 것은?

- ① DMA 제어 방식은 마이크로프로세서를 거치지 않고 데이터를 전송하는 방식이다.
- ② DMA 장치는 블록으로 대용량의 데이터를 전송할 수 있다.
- ③ DMA 장치는 일반적으로 플로피 디스크를 포함, I/O 주변 장치와 기억장치 사이의 데이터 전송에 사용된다.
- ④ DMA 제어 방식은 프로그램 I/O 제어 방식 또는 인터럽트 I/O 제어 방식보다 속도가 느린 단점이 있다.

71. 다음 ()안에 들어갈 내용으로 가장 적합한 것은?

- ① 5
- ② 10
- ③ 20
- ④ 50

72. 정보통신기기인증서에 기재사항이 아닌 것은?

- ① 인증번호
- ② 인증의 종류
- ③ 인증의 명칭
- ④ 정보통신기기의 명칭·모델명

73. 100MHz 이하 디지털텔레비전 방송국의 주파수 허용편차는? (단, 백만분율로 표시한 것임)

- ① 0.1
- ② 0.5
- ③ 1
- ④ 2

74. 초단파방송 또는 텔레비전방송을 행하는 방송국 송신설비의 공중선전력 허용편차는?

- ① 상한 5퍼센트, 하한 10퍼센트
- ② 상한 10퍼센트, 하한 20퍼센트
- ③ 상한 50퍼센트, 하한 20퍼센트
- ④ 상한 20퍼센트, 하한 : 제한없음

75. 정보통신부장관이 전파자원의 공평하고 효율적인 이용을 촉진하기 위하여 필요한 경우에 시행하여야 할 사항이 아닌 것은?

- ① 주파수분배의 변경
- ② 주파수의 국제등록
- ③ 주파수의 공동사용
- ④ 새로운 기술방식으로서의 전환

76. 무선국에서 사용하는 주파수마다의 중심주파수를 무엇이라 하는가?
 ① 기준주파수 ② 지정주파수
 ③ 특성주파수 ④ 필요주파수
77. 다음 무선설비의 공중선계에 접지장치를 생략할 수 있는 것은?
 ① 기지국 ② 선박국
 ③ 육상이동국 ④ 중파방송국
78. 형식검정을 받아야 하는 무선설비의 기기는?
 ① 이동가입무선전화장치
 ② 비상위치지시용 무선표지설비
 ③ 주파수공용 무선전화장치
 ④ 생활무선국용 무선설비의 기기
79. 특정한 주파수를 이용할 수 있는 권리를 특정인에게 부여하는 것을 무엇이라 하는가?
 ① 주파수분배 ② 주파수할당
 ③ 주파수지정 ④ 주파수이용
80. 송신설비의 공중선·급전선 등 고압전기를 통하는 장치는 원칙적으로 사람이 보행하거나 기거하는 평면으로부터 몇미터 이상의 높이에 설치하여야 하는가?
 ① 1.5 ② 2.5
 ③ 3.5 ④ 4

1	2	3	4	5	6	7	8	9	10
③	①	②	④	①	②	②	③	③	①
11	12	13	14	15	16	17	18	19	20
④	②	②	②	①	③	④	④	③	①
21	22	23	24	25	26	27	28	29	30
②	②	④	④	③	③	①	④	①	②
31	32	33	34	35	36	37	38	39	40
②	③	③	①	①	①	④	①	①	④
41	42	43	44	45	46	47	48	49	50
③	④	①	①	①	①	③	②	④	④
51	52	53	54	55	56	57	58	59	60
③	②	③	④	①	②	④	①	③	③
61	62	63	64	65	66	67	68	69	70
①	②	②	①	④	①	①	③	④	④
71	72	73	74	75	76	77	78	79	80
②	③	③	②	②	②	③	②	②	②