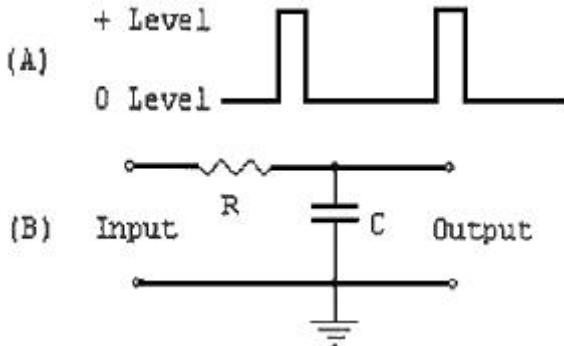


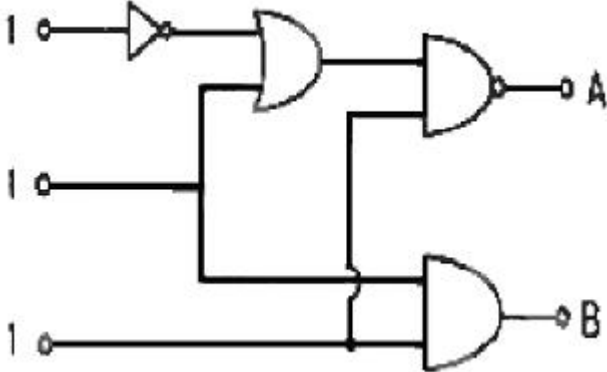
1과목 : 디지털 전자회로

1. 다음주 그림(B)와 같은 회로에 그림(A)와 같은 파형의전압을 인가할 경우 출력에 나타나는 전압파형으로 가장 적합한 것은?



- ①
- ②
- ③
- ④

2. 그림의 논리회로에서 3대의 입력단자에 각각 1의 입력이 들어오면 출력A와 B의 값은?



- ① A=1, B=0
- ② A=1, B=1
- ③ A=0, B=0
- ④ A=0, B=1

3. 이미터 전류를 1mA 변화시켰더니 컬렉터 전류의 변화는 0.96mA였다. 이 트랜지스터의 β 는 얼마인가?

- ① 0.96
- ② 1.04
- ③ 24
- ④ 48

4. 듀티사이클이 0.1이고 주기가 40us 인 겨우 펄스폭은 몇us인가?

- ① 10
- ② 4
- ③ 3
- ④ 1

5. 다음 논리식을 간략하면 어떻게 되는가?

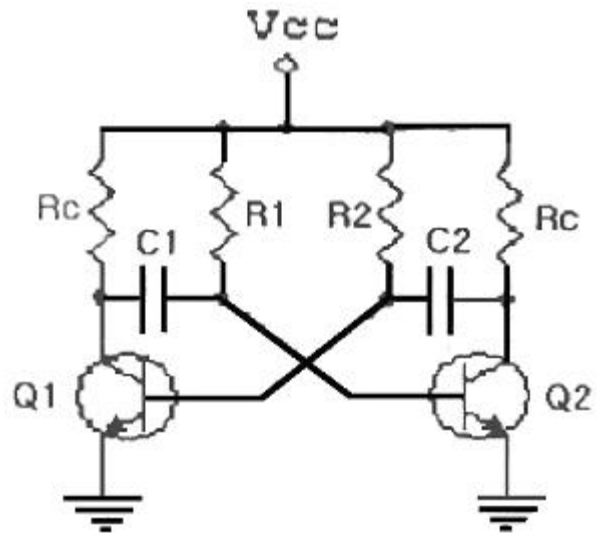
$$Y = \bar{A} + \bar{B} + A \cdot B$$

- ① $Y = \bar{A}$
- ② $Y = 1$
- ③ $Y = \bar{B}$
- ④ $Y = A \cdot B$

6. 단동조 증폭기가 492kHz의 공진 주파수에서 7kHz의 대역폭을 갖는다고 하면 이 회로의 Q는 약 얼마인가?

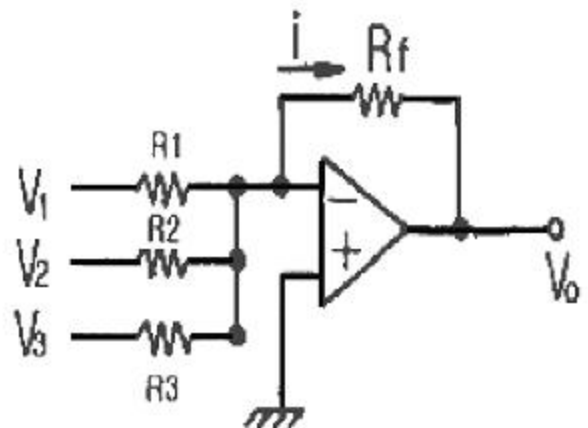
- ① 49
- ② 70
- ③ 98
- ④ 345

7. 그림과 같은 회로에 대한 설명 중 틀린 것은 ?



- ① Q1 이 도통 상태이면 Q2는 차단 상태이다.
- ② 비안정 멀티바이브레이터 회로이다
- ③ 발진의 주기는(T) 약 0.7 x (R1.C1+R2.C2)초이다.
- ④ Q2의 컬렉터 출력으로 정현파가 발생된다.

8. 그림의 연산증폭기 회로에서 Rf 대신 콘덴서 c로 바꿀 경우 그 역할로 옳은 것은?



- ① 이상기
- ② 계수기
- ③ 적분연산기
- ④ 부호변환기

9. 다음 중 논리 IC 의 전력소모가 일반적으로 가장 적은 것은?

- ① TTL
- ② ECL

3 CMOS 4 DTL

10. 다음중 슈미트 트리거 회로에 대한 설명으로 가장 적합한 것은?

- 1 주로 선형 증폭기로 사용한다.
- 2 계단파 발진기로 사용한다.
- 3 삼각파의 입력으로 정현파가 출력된다.
- 4 히스테리시스 특성을 갖는 비교기이다.

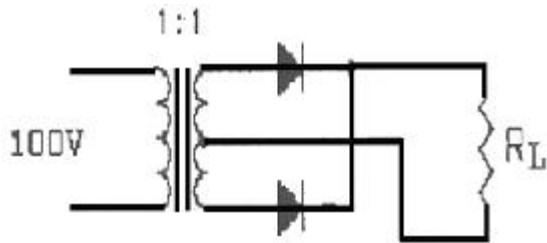
11. FET의 특성으로 옳은 것은?

- 1 쌍극성 소자이다
- 2 BJT보다 저입력 임피던스를 갖는다.
- 3 입력신호 전압을 게이트에 인가해서 채널전류를 제어한다.
- 4 P채널 FET에 흐르는 전류는 전자의 확산현상에 의해 발생한다.

12. JK 플립플롭의 2개의 입력이 똑같이 1이고 클럭 펄스가 계속 들어오면 출력은 어떤 상태가 되는가?

- 1 Set 2 Reset
- 3 Toggle 4 동작불능

13. 그림과 같은 정류 회로에서 입력 전압의 실효치가 100V일 때 부하저항에 나타나는 평균전압은 약 몇 v인가?



- 1 90 2 80
- 3 70 4 60

14. 다음 중 반송파의 진폭과 위상을 동시에 변조하는 방식에 해당하는 것은?

- 1 ASK 2 FSK
- 3 PSK 4 QAM

15. 수정발진기는 수정의 임피던스가 어떤 조건일때 안정된 발진을 계속하는가?

- 1 저항성 2 용량성
- 3 유도성 4 표유용량성

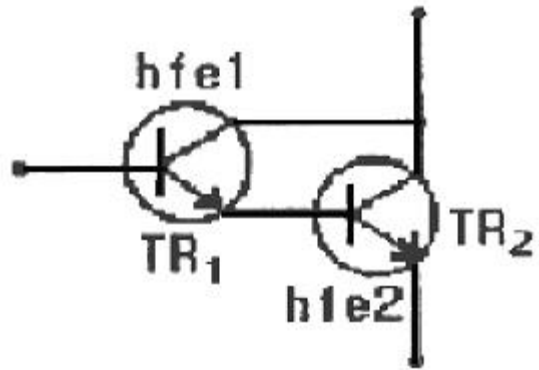
16. 다음중 부궤한 증폭회로의 특징이 아닌 것은?

- 1 이득증가 2 비선형 일그러짐 감소
- 3 잡음감소 4 고주파특성의 개선

17. 다음중 레이스(Rase)현상을 방지하기 위하여 사용되는 플립 플롭은?

- 1 JK 2 T
- 3 M/S 4 D

18. 전류이득이 Hfe1, Hfe2 인 TR1 TR2가 그림과 같이 다링튼연결되어있다. 이 회로의 전체전류이득 Hfe는 얼마인가?



- 1 hfe1,hfe2 + hfe1 + hfe2 + 1
- 2 hfe1,hfe2 + hfe1 + hfe2
- 3 hfe1,hfe2 + hfe1
- 4 hfe1,hfe2 + hfe2

19. 다음중 Rs 플립플롭에 대한 설명으로 틀린것은?

- 1 S=0, R=0 이면 출력은 변하지 않는다.
- 2 S=1, R=0 이면 출력은 1이 된다.
- 3 S=0, R=1 이면 출력은 0이 된다.
- 4 S=1, R=1 이면 출력은 전상태와 반대가 된다.

20. 다음중 레지스터의 용도로 가장 적합한것은?

- 1 펄스를 발생하는데 k용한다.
- 2 카운터의 대용으로 쓰인다.
- 3 회로를 동기시키는데 사용된다.
- 4 데이터를 일시 저장하는데 사용한다.

2과목 : 무선통신 기기

21. FM 수신기의 설명 중 잘못된 것은?

- 1 진폭제한기를 사용한다
- 2 주파수 변별기를 사용한다.
- 3 스킴치 회로가 사용된다.
- 4 Pre-emphasis 회로가 필요하다.

22. 수정발진기의 주파수 안정도가 높은 이유로 가장 타당한 것은?

- 1 수정진동자에는 압전효과가 있기 때문
- 2 수정진동자는 Q가 매우 높기 때문
- 3 수정발진기는 출력이 적기 때문
- 4 수정진동자의 진동수는 전원전압의 변화와 관계없기 때문

23. AM 수신기에서 근접 주파수 선택도를 측정하는데 필요 하지 않은 것은 ?

- 1 레벨미터 2 의사 공중선
- 3 저주파 발진기 4 표준신호발생기

24. 다음중 수신기의 전기적 성능을 판단하는 항목으로 옳게 짝지어진 것은?

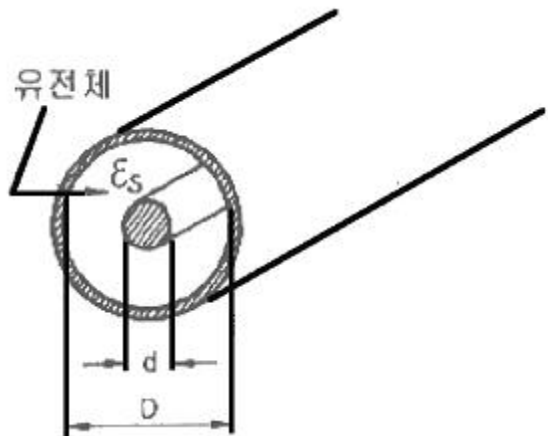
- 1 감도, 선택도, 안정도, 충실도
- 2 감도, 선택도, 공중선 전력, 충실도
- 3 변조도, 공중선전력, 좌우 분리도, 전력효율

- ④ 변조도, 좌우분리도, 안정도, 전력효율
- 25. AM 무선 송신기가 과변조 되었을때 수신측에 나타나는 현상으로 맞는것은?
 - ① 수신전파의 측파대 폭이 좁아진다.
 - ② 수신음이 찌그러진다.
 - ③ 수신음의 신호대답음비가 커진다.
 - ④ 수신기 공중선의 동조 잡기가 힘들어진다.
- 26. 이동통신용 수신 전파신호를 측정할 경우 필요한 장비가 아닌것은?
 - ① 스펙트럼 분석기 ② GPS
 - ③ LNA ④ RF 전력측정기
- 27. 다음중 FM수신기와 AM수신기에서 모두 사용되는 것은?
 - ① 국부발진기 ② 주파수변별기
 - ③ 스킴치회로 ④ 진폭제한기
- 28. 우리나라 디지털 이동통신 무선전송 방식의 표준은?
 - ① 주파수분할 다원접속 ② 시분할 다원접속
 - ③ 공간분할 다원접속 ④ 부호분할 다원접속
- 29. SSB와DSB 통신방식에 대한 장단점의 비교 설명 중 틀린것은?
 - ① SSB의 점유주파수 대역폭은 DSB의 1/2이다.
 - ② 변조율이 100%인 경우에는 SSB송신기의 소비전력은 DSB송신기 소비전력의 약 30%이다
 - ③ SSB는 DSB에 비해 선택성 페이딩에 강하다.
 - ④ SSB는 DSB에 비해 회로가 간단하다.
- 30. 마이크로웨이브 통신에서 송신기의 출력이37dBm, W/G손실이 3dB일때 안테나 입력단에 인가되는 전력은 약 몇 W인가?
 - ① 1.5 ② 2.5
 - ③ 5 ④ 10
- 31. 축전지 취급상 주의 사항이 아닌 것은?
 - ① 방전 직후 곧 충전할 것
 - ② 과 방전을 하지 말것
 - ③ 방전전류는 과대하게 할것
 - ④ 전해액면이 극판 위에 차 있게 할 것
- 32. 진폭변조에서 변조도에 대한 설명으로 틀린것은?
 - ① 신호파의 최대값을 반송파의 최대값으로 나눈 값이다.
 - ② 반송파의 크기와 신호파의 크기에 따라 정해진다.
 - ③ 최대주파수편이와 신호주파수와의 비이다
 - ④ 진폭변화의 정도를 나타낸다
- 33. 다음중 FM수신기에서 입력 진폭변화에 대한 영향이 가장 적은 검파기는?
 - ① 다이오드 직선 검파기 ② 경사형 검파기
 - ③ 포스터 실리형 검파기 ④ 비 검파기
- 34. C급 무선주파 전력 증폭기에서 여진 전압이 일정할 때 컬렉터 회로의 LC를 동조시키면 비동조시에 비해 평균컬렉터 전류는?

- ① 증가한다 ② 감소한다
- ③ 일정하다 ④ 발진하다
- 35. 다음 중 무선 송신기의 전기적 측정시험이 아닌것은?
 - ① 이득 ② 전력
 - ③ 왜율 ④ 대역폭
- 36. 전원 평활회로에서 초크(choke)입력형이 콘덴서 입력형에 비해 장점이 되지 못하는 것은?
 - ① 전압변동률이 양호하다
 - ② 대전류에 적합하다.
 - ③ 리플률은 부하저항의 변동에 상관없이 우수하다.
 - ④ 사용 정류기는 어느 것이나 사용할 수 있다.
- 37. 수신기에서 이득이 13dB, 잡음 지수 1.3dB인 증폭기 후단에 이득이 10dB잡음 지수가 1.5dB인 증폭기가 있다. 이 수신기의 종합잡음 지수는 약 몇 dB 인가?
 - ① 1.30 ② 1.34
 - ③ 1.85 ④ 2.25
- 38. AM송신기의 변조도를 측정하기 위해 오실로스코프에 포락선이 나타나게 하려면 오실로스코프에 가할 전압은?
 - ① 반송파와 피변조파
 - ② 피변조파와 톱니파
 - ③ 서로 90° 위상차를 갖는 피변조파
 - ④ 피변조파와 변조파
- 39. 다음 중 전리층 반사파를 이용하여 원거리통신이 가능한 단파대(HF)에서 주로 사용되고 있는 통신방식은?
 - ① DSB ② SSB
 - ③ VSB ④ FM
- 40. AM무선송신기의 변조율이 50%이고, 반송파 전력이 40W일 때, 피변조파의 전력은 몇 W인가?
 - ① 35 ② 40
 - ③ 45 ④ 50

3과목 : 안테나 개론

- 41. 그림과 같은 동축 급전선의 특성 임피던스는 얼마인가? (단, d=5mm , D = 2 cm , εs= 2.3)



- ① 약55Ω ② 약65Ω

- ③ 약75Ω ④ 약85Ω

42. $\lambda/4$ 수직접지안테나와 반파장 다이폴안테나에 동일전력을 공급했을때 전계강도의 비($\lambda/4$ 수직접지안테나 : 반파장 다이폴안테나)는 대략얼마인가?

- ① 2 : 1 ② 0.5 : 1
- ③ 1.414 : 1 ④ 0.707 : 1

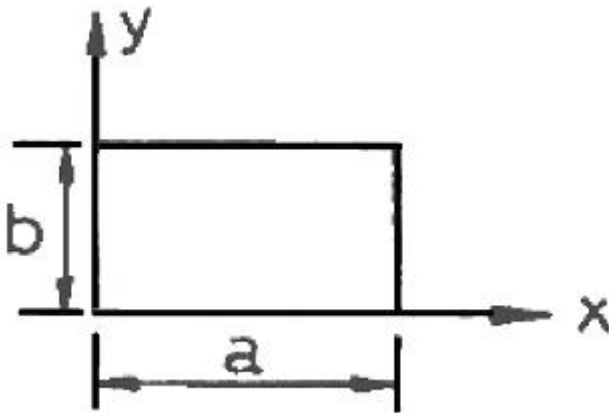
43. 전리층의 제1층 감쇄에 대한 설명 중 잘못된것은?

- ① 주파수 상승에 반비례한다
- ② 전자밀도에 반비례한다.
- ③ 평균충돌 횟수에 거의 반비례한다.
- ④ 전지층을 비스듬히 통과할수록 크다.

44. 안테나 선로의 중간에 코일을 삽입하면 어떤역활을 하는가?

- ① 등가적으로 안테나의 길이가 것과 같은 효과가 있다.
- ② 더 높은 주파수에서 공진하는 효과가 있다.
- ③ 지향성을 변화시키는 효과가 있다.
- ④ 임피던스를 정합시키는 작용을 한다.

45. 아래와 같은 구형 도파관에 TM₁₀ 파의 차단 파장은?



- ① 2/a ② a
- ③ 2a ④ 3a

46. 야기(Yagi)안테나에 대한 설명중 틀린것은?

- ① 단향성의 예민한 지향특성을 갖는다.
- ② 도파기의 수를 증가시키면 이득이 증가한다.
- ③ 도파기의 길이는 반파장보다 짧다.
- ④ 각 소자의 간격은 반파장보다 크다.

47. 직각좌표계(x,y,z)로 표시되는 전계 E가 X성분, 자계 H가 Y 성분을 가질때 포인팅 전력 P의 진행방향은?

- ① x방향 ② y방향
- ③ z방향 ④ x와y방향

48. 안테나의 빙폭(반치각)에 관한 설명으로 옳은 것은?

- ① 최대 복사전계강도의 2/10이 되는 두방향사이의 각
- ② 최대 복사전력의 2/10이 되는 두 방향사이의 각
- ③ 복사전계가 0이 되는 두방향사이의 각
- ④ 최대 복사방향을 중심으로 총복사 전력의 90%를 포함하는 범위의 사이의 각

49. 브로드사이드 헤리칼안테나의 권수가 5일때 도선 선단에서의 전력은 급전점에서의 전력과 비교할 경우 감쇄값으로 가장 타당한것은?

- ① 5dB ② 10dB
- ③ 30dB ④ 100dB

50. 카세그레인 안테나에 관한 설명중 틀린 것은?

- ① 위성통신의 지구국용 안테나로 사용된다.
- ② 1차 복사기와 송신기가 직결되므로 급전계 전송손실이 작다.
- ③ 2개의 반사기와 1개의 복사기로 구성된다.
- ④ 송신할 때 1차 복사기 주반사기 부반사기 순으로 전파가 진행된다.

51. 다음중 극초단파대 이상에서 안테나의 특성분석에 사용되는 요소로 가장적합한것은?

- ① 전계강도 ② 실효율이
- ③ 수신전압 ④ 전력밀도

52. 인테나에 광대역성을 부여하는 방법과 관계가 가장 적은 것은?

- ① 진행파 여진형 소자를 이용하는 방법
- ② Q를 낮게 하여 공진특성을 완만하게 하는 방법
- ③ 자기 임피던스의 변화를 중대시키는 방법
- ④ 대수 주기형으로 하는 방법

53. 다음 평행 2선식 급전선 중에서 특성 임피던스가 가장 높은 것은?

- ① 선의 지름 1.2mm, 선의간격40cm
- ② 선의 지름 2.4mm, 선의간격40cm
- ③ 선의 지름 3.0mm, 선의간격30cm
- ④ 선의 지름 1.2mm, 선의간격30cm

54. 동축 케이블과 비교하여 도판관의 특징으로 옳지 않은 것은?

- ① 저역필터의 역할을 한다.
- ② 복사손실이 없다.
- ③ 표피작용에 의한 저항손실이 적다.
- ④ 유전체 손실이 적다.

55. 태양에서 방출된 자외선의 돌발적 증가로 인하여 발생하는 전파방해는?

- ① 에코현상 ② 록셈부르크 효과
- ③ 델린저 현상 ④ 자기랑

56. 사용주파수가 1.5MHz 인 1/4파장 수직접지 안테나의 실효고는 약 몇 m인가?

- ① 32 ② 50
- ③ 70 ④ 140

57. 다음중 단파에서 페이딩의 종류에 따른 이의 경감 대책으로 가장 적합하지 않은 것은?

- ① 간섭성 페이딩 : 공간 다이버시티
- ② 편파성 페이딩 : 편파 다이버시티
- ③ 흡수성 페이딩 : AGC 회로

1 선택성 페이딩 : AFC 회로

58. 반파장 다이폴 안테나의 복사 저항은 몇오 인가?

- 1 36.6
- 2 73.13
- 3 293
- 4 300

59. 단파통신의 일반적 특징이 아닌것은?

- 1 소전력으로 원거리 통신이 가능하다.
- 2 장파에 비해 공전의 방해가 크다.
- 3 페이딩의 영향을 받는다.
- 4 델린저현상의 영향을 받는다.

60. 전파가 대류권을 진행할 때 받는 빗방울에 의한 감쇄와 가장 관계 깊은 손실은?

- 1 산란에 의한 손실
- 2 회절에 의한 손실
- 3 분자에 의한 손실
- 4 반사에 의한 손실

4과목 : 전자계산기 일반 및 무선설비기준

61. 다음 중 어떤 명령이 수행되기 전에 가장 우선적으로 행하여야 하는 마이크로 오퍼레이션은?

- 1 PC ← PC + 1
- 2 MAR ← PC
- 3 MBR ← M
- 4 PC ← 0

62. 연산장치에 있는 레지스터로서 사칙연산과 논리연산 등의 결과를 일시적으로 기억하는 레지스터는?

- 1 Accumulator
- 2 Instruction register
- 3 Stack pointer
- 4 Flag register

63. 다음 중 접근 속도(access time)가 빠른 것부터 순서대로 나열된 기억장치는?

- 1 자기코어 - 자기테이프 - 자기드럼
- 2 자기버블 - 캐시 - 자기코어
- 3 자기코어 - 캐시 - 자기디스크
- 4 캐시 - 자기코어 - 자기드럼

64. 다음 중 CPU가 수행하는 4개 사이클(cycle)에 속하지 않는 것은?

- 1 Fetch cycle
- 2 Execute cycle
- 3 Interrupt cycle
- 4 Jump cycle

65. 다음 중 운영체제의 처리프로그램에 속하는 것은?

- 1 데이터관리 프로그램
- 2 서비스 프로그램
- 3 작업관리 프로그램
- 4 슈퍼바이저 프로그램

66. 기억된 프로그램을 불러내어 명령을 해독하는 장치는?

- 1 제어장치
- 2 연산장치
- 3 기억장치
- 4 입력장치

67. 컴퓨터 시스템 성능 평가 요인들 중 해당되지 않는 것은?

- 1 program size
- 2 reliability
- 3 throughput
- 4 turnaround time

68. 8비트 메모리 워드에서 비트패턴(1110 1101)₂ 는 "1 부호 있는 절대치(signed magnitude), 2 부호와 1의 보수, 3 부호와 2의 보수"로 해석될 수 있다. 각각에 대응되는 10진

수를 순서대로 나타낸 것은?

- 1 1 - 109, 2 - 19, 3 - 18
- 2 1 - 109, 2 - 18, 3 - 19
- 3 1 - 237, 2 - 19, 3 - 18
- 4 1 - 237, 2 - 18, 3 - 19

69. 부동 소수점에 의한 수의 표현을 위하여 구분도리 데이터 형식은?

- 1 부호 비트 + 지수부분 + 가수부분
- 2 부호 비트 + 정수부분 + 소수점
- 3 체크 비트 + 존 비트 + 숫자 비트
- 4 부호 비트 + 존 비트 + 소수점

70. 16진수 C52를 2진수로 변환하면?

- 1 111101010010
- 2 110001011101
- 3 110001010010
- 4 111110101010

71. 전파형식별 공중선전력의 표시로 틀린 것은?

- 1 F1A - 평균전력
- 2 H3E - 평균전력
- 3 A1B - 첨두포락선전력
- 4 F3E - 첨두포락선전력

72. 전파자원을 확보하기 위하여 수립 시행되는 사항이 아닌 것은?

- 1 새로운 주파수의 이용기술 개발
- 2 이용 중인 주파수의 이용효율 향상
- 3 주파수의 국제등록
- 4 허가된 주파수의 감시 및 감청

73. 다음 중 무선국의 개설허가심사 사항으로 틀린 것은?

- 1 주파수 지정이 가능한지의 여부
- 2 전파연구소장이 정하는 설치장소에 적합한지의 여부
- 3 설치·운영할 무선설비가 기수기준에 적합한지의 여부
- 4 무선종사자의 자격·정원의 배치기준이 적합한지의 여부

74. 전파연구소장은 정보통신기기 인증신청서를 접수한 날부터 몇 일 이내에 처리하여야 하는가?

- 1 1
- 2 2
- 3 5
- 4 10

75. 무선설비와 공중선의 안전(보호)시설과 관계 없는 것은?

- 1 절연차폐체
- 2 급전선
- 3 접지장치
- 4 피뢰기

76. 전파의 형식이 R3E인 송신설비의 점유주파수대폭의 허용치는?

- 1 1kHz
- 2 3kHz
- 3 6kHz
- 4 10kHz

77. 535kHz 초과 1606.5kHz 이하의 주파수대를 사용하는 방송국의 주파수 허용편차는?

- 1 10Hz
- 2 20Hz
- 3 30Hz
- 4 40Hz

78. 무선기기 형식검정신청시 제출하는 서류가 아닌 것은?

- 1 정보통신기기인증신청서
- 2 판매원가 산출내역

- ③ 종합계통도
- ④ 주요부품명세서

79. 무선국 허가증의 기재 사항이 아닌 것은?

- ① 허가연월일 및 허가번호
- ② 무선국 종별 및 명칭
- ③ 무선설비의 내용연수 및 목록
- ④ 허가의 유효 기간

80. 전파관계법에 규정된 송신설비의 정의는?

- ① 소신장치와 이에 부가되는 장치
- ② 무선통신의 송신을 위한 설비와 전원장치
- ③ 전파를 보내는 설비로서 송신장치와 송신공중선계로 구성되는 설비
- ④ 송신장치에서 발생하는 고주파에너지를 공간에 복사하는 설비

1	2	3	4	5	6	7	8	9	10
④	④	③	②	②	②	④	③	③	④
11	12	13	14	15	16	17	18	19	20
③	③	①	④	③	①	③	②	④	④
21	22	23	24	25	26	27	28	29	30
④	②	③	①	②	④	①	④	④	②
31	32	33	34	35	36	37	38	39	40
③	③	④	②	①	③	②	②	②	③
41	42	43	44	45	46	47	48	49	50
①	③	②	①	③	④	③	②	③	④
51	52	53	54	55	56	57	58	59	60
④	③	①	①	③	①	④	②	②	①
61	62	63	64	65	66	67	68	69	70
②	①	④	④	②	①	①	②	①	③
71	72	73	74	75	76	77	78	79	80
④	④	②	③	②	②	①	②	③	③