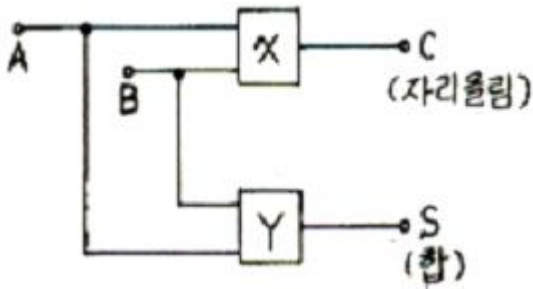


1과목 : 디지털 전자회로

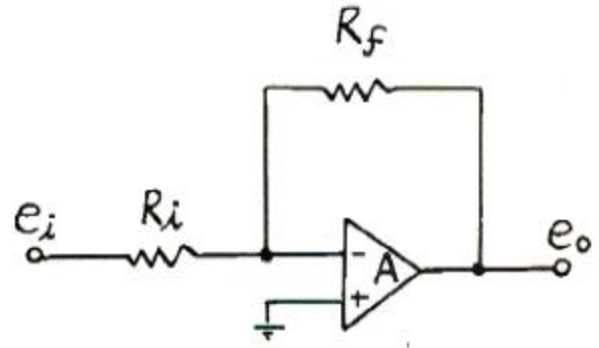
- 10진수 25를 2진수로 옳게 나타낸 것은?  
 ① 10001                      ② 11001  
 ③ 10101                      ④ 11000
- 다음 카르노(Karnaugh)도의 함수를 최소화 하면?

|                            |                            |                 |      |                 |
|----------------------------|----------------------------|-----------------|------|-----------------|
|                            | $\overline{C}\overline{D}$ | $\overline{C}D$ | $CD$ | $C\overline{D}$ |
| $\overline{A}\overline{B}$ | 0                          | 0               | 0    | 0               |
| $\overline{A}B$            | 0                          | 0               | 0    | 0               |
| $AB$                       | 0                          | 0               | 1    | 1               |
| $A\overline{B}$            | 0                          | 0               | 1    | 1               |

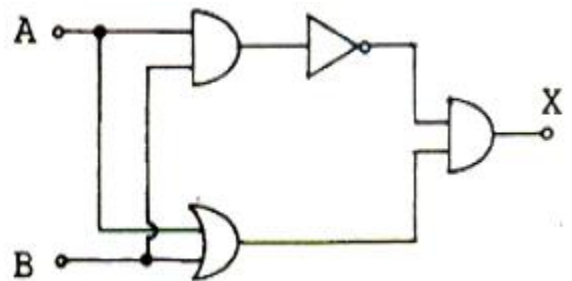
- ① AB                              ② AC  
 ③ AD                              ④  $\overline{A}\overline{B}$
- 이미터접지 증폭회로에서 컬렉터 전류  $I_c$  는?  
 ①  $I_c = \beta I_B + (1 + \beta) I_{CO}$                       ②  $I_c = \beta I_E + (1 + \beta) I_{CO}$   
 ③  $I_c = \beta I_E + (1 - \beta) I_{CO}$                       ④  $I_c = \beta I_B + (1 - \beta) I_{CO}$
- 푸쉬풀 트랜지스터 전력 증폭기에서 바이어스를 완전 B급으로 하지 않는 이유는?  
 ① 효율을 높이기 위해  
 ② 출력을 크게 하기 위해  
 ③ 안정된 동작을 위해  
 ④ crossover 왜곡을 줄이기 위해
- 다음은 반 가산기(half adder)회로이다. X, Y에 각각 어떤 게이트 회로가 사용되어야 하는가?



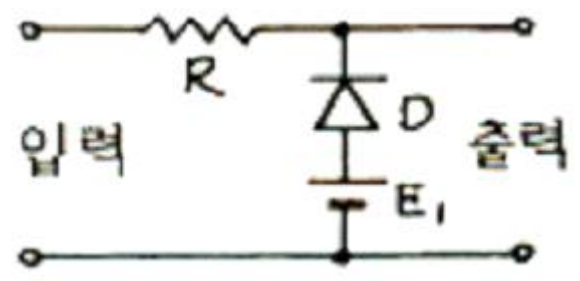
- ① X : AND, Y : 배타적 OR  
 ② X : 배타적 OR, Y : AND  
 ③ X : OR, Y : 배타적 OR  
 ④ X : 배타적 OR, Y : OR
- 반송파의 진폭이 10[V], 변조도가 50[%]인 진폭 피변조파를 검파효율 80[%]의 직선검파 회로의 입력에 가하였을 때 부하저항에 나타나는 신호의 진폭은?  
 ① 2[V]                              ② 4[V]  
 ③ 6[V]                              ④ 8[V]
- 그림의 회로에서  $R_f$ 가 5[%] 증가하고,  $R_i$ 가 5[%] 감소되었다면 전압증폭율은 대략 몇[%] 변동되는가?

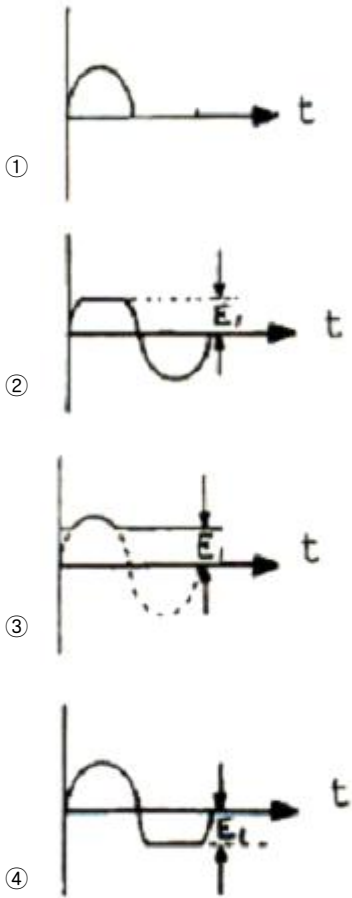


- ① 30[%]                              ② 25[%]  
 ③ 20[%]                              ④ 10[%]
- 신호의 표본값에 따라 펄스의 진폭은 일정하고 그 위상만 변화하는 것은?  
 ① PCM                              ② PPM  
 ③ PWM                              ④ PFM
- 다음에 열거하는 회로 중에서 플립플롭을 이용하여 구성하는 회로가 아닌 것은?  
 ① 시프트 레지스터                      ② 카운터  
 ③ 분주기                              ④ 전가산기
- 트랜지스터를 증폭작용에 이용할경우의 동작상태는?  
 ① 포화상태                              ② 활성상태  
 ③ 차단상태                              ④ 역활성상태
- 다음과 같은 논리회로의 출력은?



- ①  $X = A + B$                               ②  $X = A \cdot B$   
 ③  $X = \overline{A + B}$                               ④  $X = \overline{A} \cdot B + A \cdot \overline{B}$
- 그림과 같은 다이오드 클리핑회로에 정현파를 인가했을 때 출력전압 파형은?





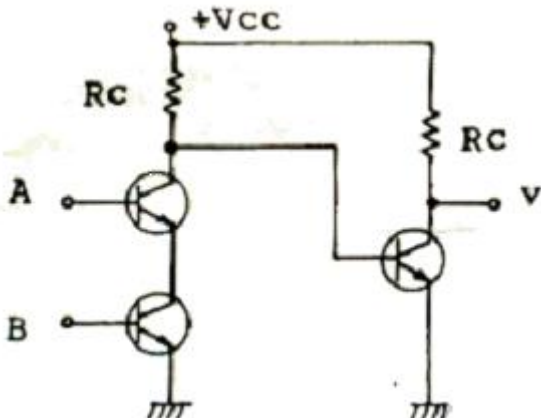
13. 저항 및 인덕턴스 L의 직렬 회로가 있다. 이 회로의 시정수는?

- ①  $\frac{(R_1 - R_2)}{L}$
- ②  $\frac{(R_1 + R_2)}{L}$
- ③  $\frac{L}{(R_1 - R_2)}$
- ④  $\frac{L}{(R_1 + R_2)}$

14. 10진수 8을 3초과코드(excess-3 code)로 변환하면?

- ① 1000
- ② 1001
- ③ 1011
- ④ 1111

15. 정논리회로에서 다음 트랜지스터 회로의 기능은?

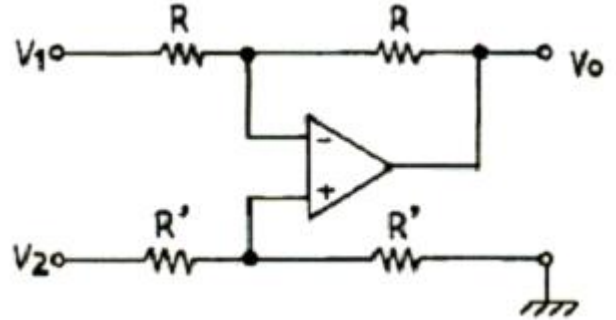


- ① OR회로
- ② AND회로
- ③ NAND회로
- ④ EOR회로

16. 다음 중 통신용 송신기의 주발진기 및 수신기의 국부발진기 등에 가장 많이 응용되는 발진회로는?

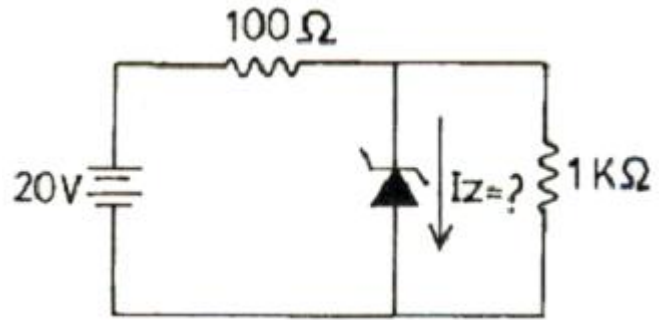
- ① 자려 발진회로
- ② CR 발진회로
- ③ LC 발진회로
- ④ 수정 발진회로

17. 다음의 연산회로는 어느 회로인가?



- ① 부호변환회로
- ② 미분회로
- ③ 적분회로
- ④ 감산회로

18. 다음 회로의 제너 다이오드에 흐르는 전류 I<sub>Z</sub>[mA]는? (단, 제너 다이오드의 제너전압은 10[V]이다)



- ① 60
- ② 70
- ③ 80
- ④ 90

19. 다음 중 시미트 트리거 회로와 가장 관련없는것은?

- ① 전압비교회로
- ② 구형파회로
- ③ 쌍안정회로
- ④ 증폭회로

20. LC 동조 발진기에 비해 수정 발진기의 특징으로 잘못 설명한 것은?

- ① 안정도가 높다.
- ② Q가 크다.
- ③ 발진 주파수를 가변 하기가 곤란하다.
- ④ 저주파 발진기로 적합하다.

2과목 : 무선통신 기기

21. 다음은 위성통신에 관한 설명이다. 틀린것은?

- ① 주로 SHF 대를 이용하고 위성에 의한 원거리 통신을 한다.
- ② 위성통신시스템에서는 다중화기술이 불가능하다.
- ③ 마이크로웨이브 통신방식과 같이 가시거리 통신이다.

④ 정지궤도에 떠있는 통신위성은 중계소 역할을 한다.

22. 어느 정류회로의 출력전압을 측정하였더니 무부하시 44[V]이고 정격 부하연결시 420[V]였다. 이 정류회로의 전압 변동률은 얼마인가?

- ① 5[%]
- ② 5.7[%]
- ③ 0.9[%]
- ④ 1.1[%]

23. 아래 그림은 FM의 복조에 사용되는 회로의 블록도이다. 이 회로를 무엇이라 하는가?



- ① PLL회로
- ② BFO회로
- ③ 스킨치회로
- ④ 디엠파시스회로

24. FM수신기에 있는 스킨치(Squelch)회로의 사용목적은?

- ① 도래하는 전파를 증폭한다.
- ② 도래하는 전파의 잡음을 제거한다.
- ③ 도래하는 전파의 주파수변동을 자동으로 조정하여 신호 대 잡음비를 개선한다.
- ④ 잡음 전력이 수준 이상으로 커졌을 때 가청주파 증폭단을 차단시킨다.

25. 수신기 시험에 의사 공중선을 사용하는 이유는?

- ① 수신기의 입력 레벨을 감소시키기 위해
- ② 표준 입력 신호를 공급하기 위해
- ③ 공중선에 의한 입력회로와 등가회로를 구성하기 위해
- ④ 수신기의 감도가 좋아지기 때문에

26. 위성중계기에서 대전력증폭기로 사용되는 것은?

- ① TWTA
- ② MAGNETRON
- ③ IMPATT DIODE
- ④ GaAs MESFET

27. 어떤 정류기의 부하의 양단 평균 전압이 2000[V]이고 맥동율은 2[%]라고 한다. 교류분은 얼마인가?

- ① 30[V]
- ② 40[V]
- ③ 50[V]
- ④ 60[V]

28. 검파기의 교류부하가 직류부하보다 작은 경우에 포락선의 부(-)의 첨두부분이 절단되는 파형왜곡은?

- ① Negative Peak Clipping
- ② Diagonal Clipping
- ③ 포락선 왜곡
- ④ 하강 경사 왜곡

29. 지상으로부터 약 36,000km에 위치하여 지구의 자전 주기와 위성의 공전 주기를 같게 하여 적도상에 같은 간격으로 3개 정도를 배치하여 전 세계를 커버할 수 있어 경제적인 위성 통신을 할 수 있는 방식은?

- ① 랜덤 위성 방식
- ② 정지 위성 방식
- ③ 위상 위성 방식
- ④ 다중 위성 방식

30. AM에서 과변조가 발생하였을 때 일어나는 현상과 관계가

없는 것은?

- ① 피변조파에 많은 고조파가 발생한다.
- ② 점유대역폭이 넓어지므로 다른 통신에 혼신을 준다.
- ③ 명료도가 개선되어 자기진동이 일어난다.
- ④ 송신기에 과부하가 걸린다.

31. AM 수신기의 종합특성과 관련이 없는 것은?

- ① 감도
- ② 선택도
- ③ 충실도
- ④ 변조도

32. 주파수 변조에서 IDC회로를 사용하는 이유는?

- ① 반송파 주파수를 일정하게 유지하기 위해서
- ② 최대 주파수 편이가 규정치를 넘지않게 하기위해서
- ③ 주파수 체배를 정확하게 하기 위해서
- ④ 주파수 변조 특성을 좋게 하기 위해서

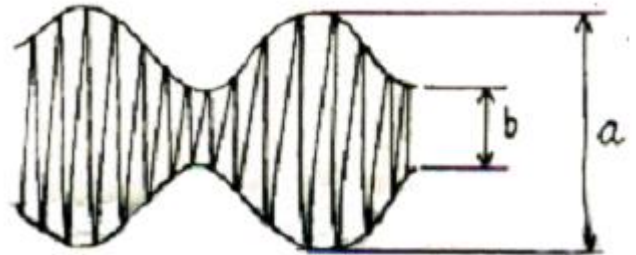
33. 마이크로파 다중 중계방식과 관계 없는 것은?

- ① 복동조 중계방식
- ② 헤테로다인 중계방식
- ③ 무급전 중계방식
- ④ 검파 중계방식

34. FM수신기에서 Limiter 회로역할로 가장 타당한것은?

- ① 주파수의 변화에 따른 출력 전압의 변화를 검출
- ② 잡음지수를 증가시키는 역할
- ③ 수신신호의 진폭을 일정하게 만드는 역할
- ④ 송신측에서 강조되어 보내진 높은 주파수 신호를 수신단에서 억제하는 역할

35. 진폭 변조 회로의 출력을 Oscilloscope로 측정하였더니 다음 그림과 같았다. a = 2b 이면 변조율은?



- ① 80[%]
- ② 50[%]
- ③ 33.3[%]
- ④ 25[%]

36. 진폭변조송신기의 출력이 100% 변조시에 평균 150[W]이다. 30% 변조시의 출력은 몇 [W]인가?

- ① 114.5
- ② 104.5
- ③ 94.5
- ④ 84.5

37. 다음은 SSB 통신방식을 DSB 방식과 비교 설명한 것이다. 이중 틀리는 것은?

- ① SSB 방식은 DSB 방식에 비해서 점유주파수 대역폭이 1/2 이하이다.
- ② 동일전력인 경우 SSB는 DSB보다 전체적으로 S/N가 대략 10~12dB 개선된다.
- ③ 대전력 송신기의 경우 SSB는 회로가 복잡 하므로 DSB보다 소비전력이 훨씬 많이 든다.
- ④ SSB 방식은 DSB 방식에 비해서 선택성 페이딩의 영향이 적다.

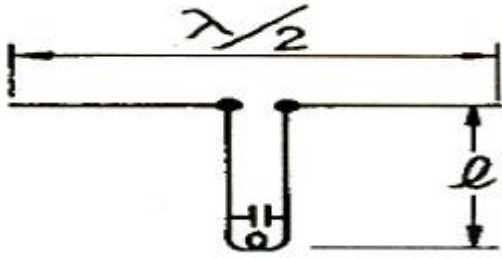
38. AM무선전화 송신기의 왜율 측정시 필요 없는것은?  
 ① 발진기                      ② 지역필터  
 ③ 감쇠기                      ④ 이상기
39. 다음 중 FM 검파기의 종류에 해당되지 않는것은?  
 ① Cascode 형                ② Foster-Seeley 형  
 ③ 비검파기형                ④ 복동조형
40. 송·수신기용 발진기로서 적당하지 않은 조건은?  
 ① 주파수 안정도가 낮을 것  
 ② 발진출력 변화가 적을 것  
 ③ 고조파 발생이 적을 것  
 ④ 부하 변동에 의한 영향이 적을 것

**3과목 : 안테나 개론**

41. 다음 중 진행파 안테나에 해당되지 않는 것은?  
 ① 어골형 안테나              ② 비버리지 안테나  
 ③ 반파장다이폴 안테나      ④ 진행파 V형 안테나
42. 파라보라 안테나(parabola antenna)에서 파라보라의 개구직경이 클수록 어떻게 되는가?  
 ① 지향성이 예민해지고 이득은 적어진다.  
 ② 지향성은 변함없으나 이득은 커진다.  
 ③ 지향성이 예민해지고 이득도 커진다.  
 ④ 지향성은 예민해지나 이득은 변함없다.
43. 다음은 정관형(top loading) 안테나에 대한 설명이다. 틀린 것은?  
 ① 정관은 대지와와 정전용량을 증가 시킨다.  
 ② 고각도 복사를 억제 시킨다.  
 ③ 중파방송에서 많이 사용된다.  
 ④ 정관은 실효길이를 감소시키는 역할을 한다.
44. 동축급전선의 정전용량 성분이 50[pF/m], 인덕턴스 성분이 0.5[H/m]일때 VHF주파수대의 특성 임피던스는?  
 ① 100[Ω]                      ② 75[Ω]  
 ③ 50[Ω]                      ④ 37.5[Ω]
45. 안테나의 고유주파수를 높게 하려면 다음 중 어느 방법을 사용하면 되는가?  
 ① 안테나와 직렬로 코일을 접속한다.  
 ② 안테나와 병렬로 콘덴서, 직렬로 코일을 접속한다.  
 ③ 안테나와 직렬로 콘덴서를 접속한다.  
 ④ 안테나와 병렬로 저항을 접속한다.
46. 다음 중 인공잡음의 원인에 속하지 않는 것은?  
 ① 글로우 방전                ② 코로나 방전  
 ③ 불꽃 방전                ④ 공전 방전
47. 반파장 다이폴 안테나의 실효면적은 약 얼마인가?  
 ①  $0.11\lambda^2[m^2]$               ②  $0.12\lambda^2[m^2]$   
 ③  $0.13\lambda^2[m^2]$               ④  $0.14\lambda^2[m^2]$

48. 전리층의 제 1층 감쇠에 대하여 잘못 설명한것은?  
 ① 전리층을 투과할 때 받는 감쇠이다.  
 ② 제 1층 감쇠와 관계 없는 층은 F<sub>2</sub>층이다.  
 ③ 주파수 제곱에 반비례한다.  
 ④ 굴절을 n 에 비례한다.
49. 비유전율  $\epsilon_s=3$ , 비투자율  $\mu_s=3$ 인 유리에서 전파의 전파속도는 자유공간 전파속도의 몇 배인가?  
 ① 1/3배                      ② 1배  
 ③ 3배                      ④ 9배
50. 다음 중 롬빅 안테나에 종단저항을 두는 목적은?  
 ① 반사파를 얻기 위한 것이다.  
 ② 정재파를 얻기 위한 것이다.  
 ③ 진행파를 얻기 위한 것이다.  
 ④ 정현파를 얻기 위한 것이다.
51. 지표파의 설명 중 틀린 것은?  
 ① 주파수가 높을수록 감쇠가 심하다.  
 ② 지표파의 통달거리는 주파수 외에도 대지 도전율, 유전율에 대해서도 영향을 받는다.  
 ③ 감쇠는 해상에서 적고 건조지는 크다.  
 ④ 수직편파 보다는 수평편파 쪽이 감쇠가 적다.
52. 특성 임피던스가 50[Ω]인 급전선에 140[Ω]의 부하를 접속하였다. 정합시키기 위하여  $\lambda/4$  길이의 Q 변성기를 삽입하고자 한다면 Q 변성기의 임피던스를 얼마로 하여야 하는가?  
 ① 52.46[Ω]                      ② 83.67[Ω]  
 ③ 90.43[Ω]                      ④ 140[Ω]
53. 무지향성 안테나의 지향계수(Directivity)는 얼마인가?  
 ① 0                              ② 1  
 ③ 1.5                            ④ 1.64
54. 초단파 통신에서 주로 사용되는 전파는?  
 ① 직접파와 대지반사파  
 ② 대류권반사파와 지표파  
 ③ 대지반사파와 전리층 투과파  
 ④ 전리층 반사파와 지표파
55. 수직 접지 안테나의 설명으로 옳지 않은 것은?  
 ① 수직편파를 복사한다.  
 ② 높이는 반드시  $\lambda/4$ 이어야 한다.  
 ③ 수평면내에서는 무지향성이다.  
 ④ 안테나의 길이가 긴 경우에는 직렬로 콘덴서를 삽입해서 공진시킨다.
56. 다음 중 안테나와 송신기와의 거리가 멀리 떨어져 있을 때 사용하는 급전선으로 가장 타당한 것은?  
 ① 평행 2선식                ② 평행 4선식  
 ③ 동축 케이블식            ④ 동조형 급전선식
57. 그림과 같은 반파장 안테나에서 급전선의 최소길이 l은 얼마

인가?(단, 파장은 10[m]이고 동조급전방식이다.)



- ① 2.5[m]                      ② 5[m]
- ③ 7.5[m]                      ④ 10[m]

58. 길이 20[m]의 λ/4수직접지안테나에서 고유파장과 고유주파수는?

- ① λ : 40[m] , f : 5.5[Mhz]
- ② λ : 80[m] , f : 3.75[Mhz]
- ③ λ : 40[m] , f : 7.5[Mhz]
- ④ λ : 80[m] , f : 1.25[Mhz]

59. 송신 안테나 높이가 35[m]이고 수신 안테나의 높이가 25[m]일 때 기하학적 가시거리는 약 얼마인가?

- ① 29.27[km]                      ② 39.27[km]
- ③ 49.27[km]                      ④ 59.27[km]

60. 다음 중 판상 안테나가 아닌 것은?

- ① 박쥐 날개형 안테나                      ② 슬롯 안테나
- ③ 코너 리플렉터 안테나                      ④ 턴 스타일 안테나

**4과목 : 전자계산기 일반 및 무선설비기준**

61. 자기보수(Self-complementary)기능을 갖는 코드는?

- ① 3초과 코드                      ② 해밍 코드
- ③ 그레이 코드                      ④ ASCII 코드

62. 오퍼랜드 부분에 연산에 필요한 숫자 데이터를 직접 넣어주는 주소지정방식으로 명령어 자신이 데이터를 직접 포함하고 있어 명령어의 실행이 바로 이루어지며, 데이터를 구하기 위해 메모리를 액세스할 필요가 없다. 그러나 사용할 수 있는 수의 크기가 오퍼랜드 필드의 크기로 제한되는 이 방식은 무엇인가?

- ① 직접주소 지정방식(Direct Addressing Mode)
- ② 함축주소 지정방식(Implied Addressing Mode)
- ③ 레지스터주소 지정방식(Register Addressing Mode)
- ④ 즉시주소 지정방식(Immediate Addressing Mode)

63. 중앙처리장치의 동작속도에 가장 큰 영향을 미치는것은?

- ① 주소버스의 종류
- ② 명령의 구성형식 및 종류
- ③ 레지스터의 비트 구성방법
- ④ 중앙처리장치의 클럭주파수

64. 좋은 프로그램의 기준과 관계 없는 것은?

- ① 문제를 의도한 대로 해결하는 것
- ② 신뢰성이 높은 것
- ③ 가능한 기계어로 작성한 것

④ 해독과 관리가 쉬운 것

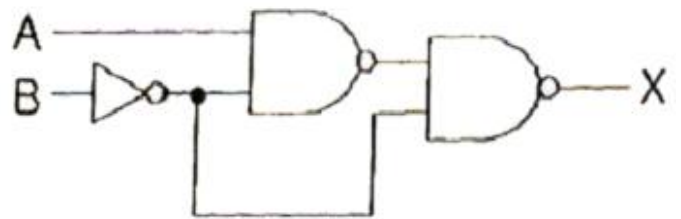
65. 중앙처리장치로부터 발생하는 기억장치의 읽기 신호와 쓰기 신호를 이용하여 입출력장치에 대한 읽기와 쓰기를 수행할 수 있는 방식은?

- ① Interrupt I/O                      ② Channel I/O
- ③ Programmed I/O                      ④ Memory Mapped I/O

66. 컴퓨터 시스템 내부에서 순간 순간의 상태를 기억하고 있는 것을 무엇이라 하는가?

- ① Interrupt                      ② PSW
- ③ CCW                      ④ SVC

67. 그림에서 출력 X 를 입력 A, B 의 함수로 바르게 표시한 것은?



- ① X = AB                      ② X = A + B
- ③ X = A'B + AB'                      ④ X = AB + A'B'

68. 다음 중 OS의 종류가 아닌 것은?

- ① Linux                      ② UNIX
- ③ Windows XP                      ④ JCL

69. 10 진수 12 의 gray code 는 어느 것인가?

- ① 1111                      ② 1010
- ③ 1101                      ④ 1000

70. 다음 중 컴퓨터의 특징이 아닌 것은?

- ① 처리가 신속 정확하다.
- ② 자동처리 능력이 없다.
- ③ 다량의 기억능력이 있다.
- ④ 논리판단 및 비교기능이 있다.

71. 디지털텔레비전 방송국의 송신설비에 대한 공중선 전력허용 편차 상한퍼센트와 하한퍼센트는 각각 얼마인가?

- ① 5% , 5%                      ② 5% , 10%
- ③ 10% , 20%                      ④ 20% , 50%

72. 무선국에서 사용하는 주파수마다의 중심주파수는?

- ① 기준주파수                      ② 지정주파수
- ③ 특정주파수                      ④ 필요주파수대폭

73. 무선설비의 안전시설 규정상 고압전기를 발생하는 발전기 등은 절연차폐체나 접지된 금속 차폐체 내에 수용되어야 한다. 다음 중 고압전기의 설명으로 맞는것은?

- ① 600V를 초과하는 고주파 및 교류 전압 또는 750V를 초과하는 직류전압
- ② 220V를 초과하는 고주파 및 교류 전압 또는 250V를 초과하는 직류전압

- ③ 380V를 초과하는 고주파 및 교류 전압 또는 450V를 초과하는 직류전압
  - ④ 80V를 초과하는 고주파 및 교류 전압 또는 100V를 초과하는 직류전압
74. 다음 중 정보통신부장관이 행하는 전파감시업무에 해당하지 아니한 것은?
- ① 혼신을 일으키는 전파의 탐지
  - ② 무자격통신사에 의한 통신 탐지
  - ③ 무허가 무선국에서 발사하는 전파탐지
  - ④ 무선국의 호출방법, 청취의무이행 준수에 관한 탐지
75. 육상이동국과의 통신 또는 이동중계국의 중계에 의한 통신을 하기 위하여 육상에 개설하고 이동하지 아니하는 무선국은?
- ① 육상국                      ② 고정국
  - ③ 해안국                      ④ 기지국
76. 다음 중 공중선계의 조건으로서 충족하여야 할 내용으로 적합하지 않는 것은?
- ① 공중선은 이득이 높을 것
  - ② 지향성은 복사되는 전력이 목표하는 방향을 벗어나지 아니하도록 안정적일 것
  - ③ 정합은 신호의 반사손실이 최고화 되도록 할 것
  - ④ 만족스러운 감도를 얻을 수 있을 것
77. 정보통신기기 인증을 받은후 "정보통신기기에 인증표시를 허위로한때(1차 위반시)"에 해당하는 행정처분기준은?
- ① 인증취소                      ② 시정명령
  - ③ 파기명령                      ④ 수거명령
78. 송신설비의 공중선·급전선 등 고압전기를 통하는 것은 원칙적으로 그 높이가 사람이 보행하거나 기거하는 평면으로부터 몇 [m] 이상이어야 하는가?
- ① 1.5                              ② 2.0
  - ③ 2.5                              ④ 3.0
79. 다음 중 인증이 연제되는 정보통신기기가 아닌것은?
- ① 시험·연구를 위하여 제조하거나 수입하는 인증대상 정보통신기기
  - ② 국내에서 판매하지 아니하고 수출전용으로 제조하는 인증대상 정보통신기기
  - ③ 여행자가 판매를 목적으로 반입하는 인증대상 정보통신기기
  - ④ 외국으로부터 도입하는 선박에 설치된 인증대상 정보통신기기
80. 100MHz ~ 470MHz의 주파수를 사용하는 지구국의 주파수허용 편차는? (단위 : 백만분율)
- ① 5                                ② 10
  - ③ 20                               ④ 50

|    |    |    |    |    |    |    |    |    |    |
|----|----|----|----|----|----|----|----|----|----|
| 1  | 2  | 3  | 4  | 5  | 6  | 7  | 8  | 9  | 10 |
| ②  | ②  | ①  | ④  | ①  | ②  | ④  | ②  | ④  | ②  |
| 11 | 12 | 13 | 14 | 15 | 16 | 17 | 18 | 19 | 20 |
| ④  | ③  | ④  | ③  | ②  | ④  | ④  | ④  | ④  | ④  |
| 21 | 22 | 23 | 24 | 25 | 26 | 27 | 28 | 29 | 30 |
| ②  | ①  | ①  | ④  | ③  | ①  | ②  | ①  | ②  | ③  |
| 31 | 32 | 33 | 34 | 35 | 36 | 37 | 38 | 39 | 40 |
| ④  | ②  | ①  | ③  | ③  | ②  | ③  | ④  | ①  | ①  |
| 41 | 42 | 43 | 44 | 45 | 46 | 47 | 48 | 49 | 50 |
| ③  | ③  | ④  | ①  | ③  | ④  | ③  | ④  | ①  | ③  |
| 51 | 52 | 53 | 54 | 55 | 56 | 57 | 58 | 59 | 60 |
| ④  | ②  | ②  | ①  | ②  | ③  | ①  | ②  | ②  | ④  |
| 61 | 62 | 63 | 64 | 65 | 66 | 67 | 68 | 69 | 70 |
| ①  | ④  | ④  | ③  | ④  | ②  | ②  | ④  | ②  | ②  |
| 71 | 72 | 73 | 74 | 75 | 76 | 77 | 78 | 79 | 80 |
| ①  | ②  | ①  | ②  | ④  | ④  | ②  | ③  | ③  | ③  |