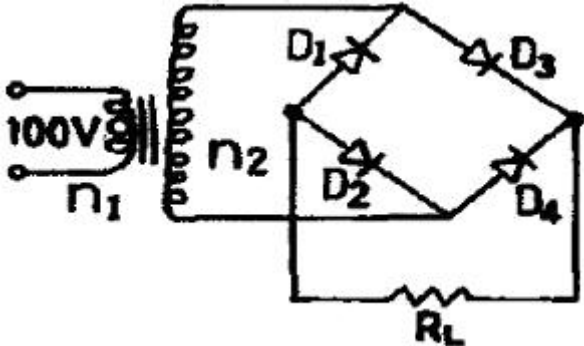


1과목 : 디지털 전자회로

1. 그림과 같은 전파정류회로의 각 다이오드에 걸리는 최대역전압의 크기는 약 얼마인가?(단, 100V는 상용전압이고  $n_1 = n_2$ 이다.)



- ① 100[V]                      ② 141[V]
- ③ 230[V]                      ④ 282[V]

2. LC 동조 발진기에 비해 수정 발진기의 특징으로 잘못 설명한 것은?

- ① 안정도가 높다.
- ② Q가 비교적 크다.
- ③ 발진 주파수를 가변하기 어렵다.
- ④ 저주파 발진기로 적합하다.

3. 반송파전압  $e_c = E_c \cos(\omega c t + \theta)$ 를 신호전압  $e_s = E_s \cos \omega s t$ 로 진폭변조시 피변조파의 상측파대의 진폭은?(단  $m_a$ : 변조도)

- ①  $W_c + W_s$                       ②  $(m_a \cdot E_c) / 2$
- ③  $W_c - W_s$                       ④  $m_a \cdot E_c$

4. J-K 플립플롭에서  $J_n = 0, K_n = 1$ 일 때 클럭펄스가 1 상태라면  $Q_{n+1}$ 의 출력상태는?

- ① 부정                              ② 0
- ③ 1                                      ④ 반전

5. 다음 논리식 중 좌우 항의 관계가 틀린 것은?

- ①  $(A + B)(A' + B') = AB' + A'B$                       ②  $AB = A' + B'$
- ③  $(A + B) = A'B' = AB' + A'B$                       ④  $A \oplus B = A B' + A' B$

6. 에미터 접지 트랜지스터에서 동작점의 안정화를 위한 대책을 가장 적절하게 설명한 것은?

- ① 동작점의 베이스전류  $I_b$ 만 일정하게 한다.
- ② 전류 이득  $\beta$ 가 일정하게 한다.
- ③ 동작점의  $I_c$ 의  $V_{CE}$ 의 값을 일정하게 한다.
- ④ 역포화 전류  $I_{CO}$ 가 일정한 값을 갖도록 한다.

7. 결합상태가 DC(직류)로 구성된 멀티바이브레이터는?

- ① 불안정 멀티바이브레이터
- ② 단안정 멀티바이브레이터
- ③ 쌍안정 멀티바이브레이터
- ④ 무단안정 멀티바이브레이터

8. 토글 플립플롭(Toggle-F/F)을 2단직렬연결한 후 입력에 4 [kHz] 펄스를 인가하면 출력은?

- ① 16[kHz]                              ② 8[kHz]
- ③ 2[kHz]                                ④ 1[kHz]

9. 다음중 디지털 변조방식에 속하지 않는 것은?

- ① 위상변조(PM)
- ② 펄스부호변조(PCM)
- ③ 적응델타변조(ADM)
- ④ 차분펄스부호변조(DPCM)

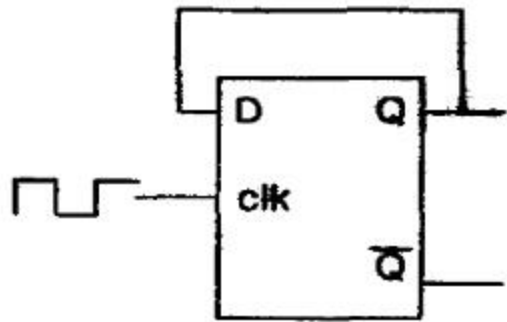
10. 다음 중 LC발진기에서 일어나는 현상이 아닌 것은?

- ① 인입현상                              ② 기생진동
- ③ 자외선현상                            ④ Blocking 발진

11. 전가산기의 출력(S:합, Co: 캐리출력)에서  $S=Co$ 가 되기 위한 입력 A, B, Ci(캐리입력) 조건은?

- ①  $A=0, B=0, Ci=1$  또는  $A=1, B=1, Ci=1$
- ②  $A=0, B=0, Ci=0$  또는  $A=1, B=1, Ci=1$
- ③  $A=1, B=1, Ci=0$  또는  $A=1, B=1, Ci=1$
- ④  $A=0, B=0, Ci=0$  또는  $A=0, B=0, Ci=1$

12. D 플립-플롭을 이용하여 그림과 같은 회로를 구성하고, 클럭 (clk) 단자에 5[kHz] 클럭펄스를 인가하였다. 동작시작단계에서 Q출력을 +5[V]로 하였다면 출력은?



- ① 10[ kHz]                              ② 2.5[ kHz]
- ③ 5[kHz]                                ④ 5[V] DC

13. 전압이득이 50인 저주파 증폭기가 약 10[%] 정도의 왜율을 가지고 있다. 이를 2[%] 정도로 개선하기 위하여 걸어주어야 하는 부채환율  $\beta$ 은 얼마 이어야 하는가?

- ① 10                                      ② 4
- ③ 0.02                                ④ 0.08

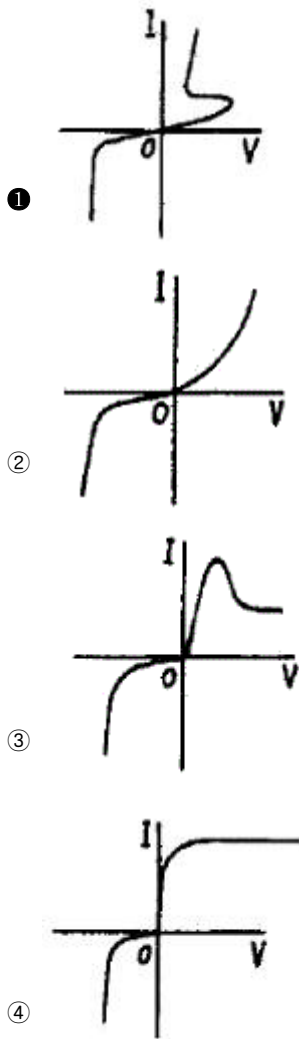
14. 다음 불 대수의 정리 중 옳지 않은 것은?

- ①  $A+B=B+A$                               ②  $A+B C=(A+B)(A+C)$
- ③  $A+A'=1$                                 ④  $A \cdot B = (A + B)'$

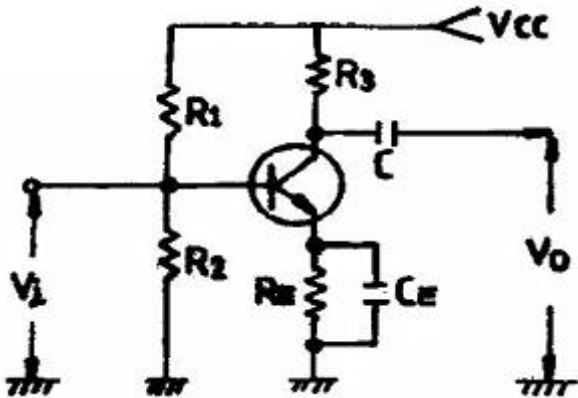
15. JK 플립플롭을 이용하여 D형 플립플롭을 만들려면?

- ① J의 입력을 인버터를 통해 K에 연결한다.
- ② J와 K를 동일 입력으로 한다.
- ③ Q의 입력을 J에 게환시킨다.
- ④ K의 입력을 J에 게환시킨다.

16. 실리콘 제어정류소자(SCR)의 전류-전압 특성곡선은?

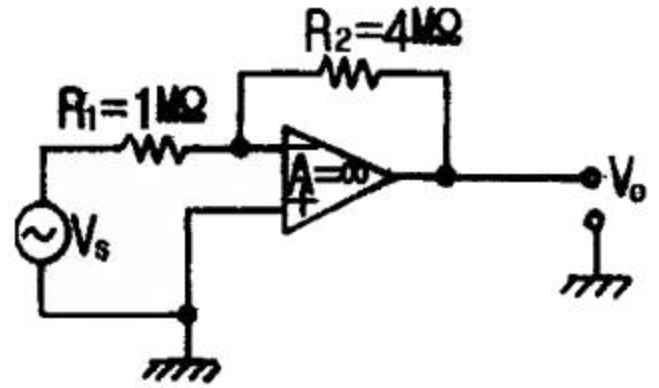


17. 그림과 같은 에미터 저항을 가진 CE증폭기에서 에미터 저항  $R_E$ 의 가장 중요한 역할은 무엇인가?



- ① S(안정계수)를 감소시켜 동작점이 안정된다.
- ② 주파수 대역을 증가시킨다.
- ③ 바이어스 전압을 감소시킨다.
- ④ 증폭회로의 출력을 증가시킨다.

18. 다음회로에서  $R_1=1[M\Omega]$ ,  $R_2=4[M\Omega]$ 일때 전압증폭도 A 는얼 마나되는가? (단, 연산증폭기는 이상적이다.)

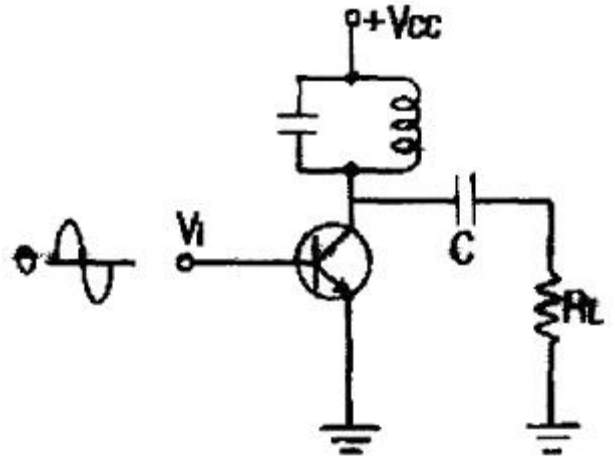


- ① -1
- ② -2
- ③ -3
- ④ -4

19. 슈미트 트리거(Schmitt trigger) 회로의 용도 설명중 틀린 것은?

- ① 구형파펄스 발생 회로로 사용된다.
- ② 임의의 파형에서 그 크기에 해당하는 펄스폭의 구형파를 얻기 위해서 사용된다.
- ③ A-D 변환회로로 사용된다.
- ④ D-A 변환회로로 사용된다.

20. 그림에서 병렬공진회로의 공진주파수가 5[Mhz]이다. 입력주파수가 5[Mhz]일때 콜렉터전류는?



- ① 증가한다.
- ② 감소한다.
- ③ 최대가 된다.
- ④ 최소가 된다.

2과목 : 무선통신 기기

21. 슈퍼 헤테로다인 수신기에서 중간 주파수가 455[khz]이면 710kHz의 방송에 대한 영상 주파수는 얼마인가?

- ① 1420[ khz]
- ② 1520[ khz]
- ③ 1620[ khz]
- ④ 1720[ khz]

22. 마이크로웨이브(M/W) 중계방식 중 비가시 구간에 사용되는 무급전 중계방식을 바르게 설명한 것은?

- ① 금속의 반사판을 사용한다.
- ② 헤테로다인 중계방식을 사용한다.
- ③ 검파 중계방식을 사용한다.
- ④ 태양전자를 이용하여소용량으로 직접중계한다.

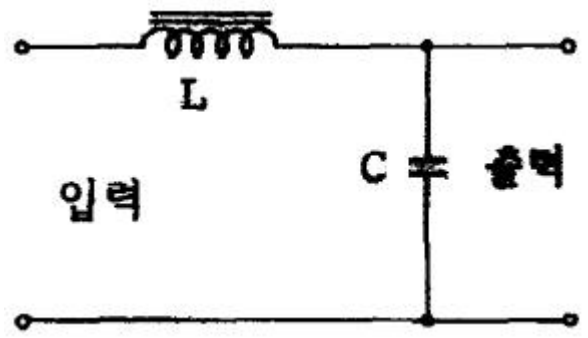
23. 증폭기의 출력 파형을 측정한 결과 기본파 진폭이 100[V] 제2고조파 진폭이 8[V] 제3고조파 진폭이 6[V]였다. 이 증폭기의 왜율(Distortion)은 얼마인가?  
 ① 3%                      ② 5%  
 ③ 7%                      ④ 10%
24. 일반적으로 무선송·수신기용 발진기의조건 중 거리가 먼 것은?  
 ① 주파수 안정도가 높을 것  
 ② 발진출력이 안정적일 것  
 ③ 고주파 발생이 적을 것  
 ④ 발진출력의 일그러짐이 최소가 될 것
25. FM 수신기에서 주파수 변별기의 주파수 특성곡선 (frequency response)의 설명중 적합하지 않은 것은?  
 ① 중심 주파수  $f_0$ 에 대하여 대칭적일 것  
 ② 중심 주파수  $f_0$  부근에서 경사가 될 수 있는 한 완만할 것  
 ③ 직선부분이 길 것  
 ④ 중심주파수  $f_0$ 에서는 출력 전압이 0(기준값)일 것
26. 진폭변조 송신기의 출력이 100[%] 변조시에 150[W]였다면 40[%] 변조시의 출력은?  
 ① 30[W]                      ② 60[W]  
 ③ 212[W]                      ④ 108[W]
27. 무선 수신기의 구성요소가 아닌 것은?  
 ① 발진기                      ② 변조기.  
 ③ 증폭기                      ④ 전원부
28. 부동충전(floating charge)에 대한 설명중 틀린 것은?  
 ① 주전원이 정지되었을 때도 계속 사용이 가능하다.  
 ② 축전지의 수명이 길어진다.  
 ③ 용량이 비교적 적어도 되며 효율이 좋아진다.  
 ④ 전압변동율은 감소되나 리플함유율은 증가한다.
29. 80[Mhz]의 반송파를 최대 주파수편이 60[khz]로 하고 10[khz]의 신호파로 주파수변조했을 경우 변조지수는?  
 ① 4                              ② 6  
 ③ 8                              ④ 10
30. 슈퍼헤테로다인 수신기에서 영상혼신을경감시키는 방법이 아닌 것은?  
 ① 고주파 증폭단의 선택도를 높인다.  
 ② 동조회로의 Q를 낮춘다.  
 ③ 중간주파수를 높게 선정한다.  
 ④ 이중 슈퍼헤테로다인방식으로 한다.
31. AM 송신기에서 반송파 발진기로 가장 많이 사용되는 발진기는?  
 ① RC 발진기                      ② 수정 및 LC 발진기  
 ③ SAW 발진기                      ④ 유전체 공진기 발진기
32. 고주파 증폭기의 이득이 30[dB], 변환이득이 -3[dB]의 수신기에 5[μW]의 고주파 전압을 가하였더니 검파기 입력에

0.5[V]를 얻었다. 중간 주파증폭기의 이득은?

- ① 67[dB]                      ② 73[ dB]  
 ③ 82[dB]                      ④ 106[ dB]

33. 단파 수신기에서 페이딩(Fading)에 의한 수신 전계강도 변화에 의한 수신기 감도를 안정시키기 위한 회로로 가장 타당한 것은?  
 ① 자동주파수 제어회로(AFC)  
 ② 자동이득 조정회로(AGC)  
 ③ 자동잡음 제어회로(ANL)  
 ④ 자동전력 제어회로(APC)
34. 다음 중에서 증폭이 목적이 아닐경우, 효율이 낮은 A급 또는 AB급 증폭기로 안정하게 동작시키기 위하여 사용하는 증폭기는?  
 ① 완충증폭기                      ② 전력증폭기  
 ③ 연산증폭기                      ④ 동조증폭기
35. 2단 이상의 증폭기에서 잡음을 줄일 수 있는 가장 효과적인 방법은?  
 ① 종단 증폭기의 이득은 첫단 증폭기에 비해 가능한 낮게 설계한다.  
 ② 첫단 증폭기는 가능한 이득이 큰 증폭기로 구성한다.  
 ③ 첫단 증폭기를 트랜지스터(쌍극성 트랜지스터)증폭기로 구성한다.  
 ④ 첫단 증폭기를 저잡음을 발생하는 FET 증폭기로 구성한다.

36. 그림과 같은 전원 평활회로에서 추력전압의 맥동분을 적게 하려면?



- ① L을 크게하고 C를 작게 한다.  
 ② L을 작게하고 C를 크게 한다.  
 ③ L과 C를 모두 작게 한다.  
 ④ L과 C를 모두 크게 한다.

37. MASER의 특징의 설명 중 틀린 것은?  
 ① 전계나 자계가 아닌 전자-spin의 energy준위 사이의 전이를 이용한 것이다.  
 ② 저잡음 소자이다.  
 ③ 임의의 주파수로 발진 및 증폭을 동시에 행할수 있다.  
 ④ 보통 강자계중에 수용된다.
38. 전해액의 저항이나 접지저항을 측정할 때 교류를 사용하는 이유 중 가장 타당한 것은?  
 ① 전극표면의 분극작용을 방지하기위하여  
 ② 전극내부 저항을 감소 시키기위하여

- ③ 습기를 제거하기 위하여
- ④ 접지저항보다 작은 저항값을 지시하는 것을 방지하기 위하여

39. 위성의 1차전원은 어느 것을 사용하는가?

- ① 태양전지                      ② Ni-Cd 전지
- ③ Ni-H<sub>2</sub>전지                    ④ 납축전지

40. FM 변조시 높은 주파수 성분을 강조하여 신호대 잡음비를 개선하기 위해서 사용하는 회로는?

- ① Pre-emphasis회로              ② De-emphasis회로
- ③ Discriminator회로            ④ Squelch회로

3과목 : 안테나 개론

41. 도파관의 정합방법 중 비가역성 회로를 사용하여 정합시키는 방법은?

- ① 도파관의 창                    ② 테이퍼 변성기
- ③ 아이슬레이터                ④ 무반사 종단기

42. 주간에 15[MHz]로 외국과 원거리통신을하고자 했을때 이용되는 전리층은?

- ① E층                              ② D층
- ③ F층                              ④ Es층

43. 주파수 120[MHz], 전계강도 3[mV/m]인전파를 반파 다이폴안테나로 수신 할 때의 수신기 단자 입력 전압은? (단, 수신기와 급전선의 정합은 완전하고, 급전선의 손실은 없는 것으로 한다.)

- ①  $0.2 \times 10^{-6}$ [V]                ②  $1.2 \times 10^{-3}$ [V]
- ③  $0.4 \times 10^{-6}$ [V]                ④  $2.4 \times 10^{-3}$ [V]

44. 대기중의 와류에 의하여 유전율이 불규칙한 공기덩치가 발생함에 따라 입사전파의산란에 의해서 발생하는 페이딩은?

- ① 감쇠형페이딩                ② 신틸레이션페이딩
- ③ K형페이딩                    ④ 덕트형페이딩

45. 야기안테나의 구조 중 가장 짧은 것은?

- ① 저역반사기                    ② 도파기
- ③ 투사기                         ④ 고역반사기

46. 파라볼라 안테나(parabola antenna)의이득은?

- ① 포물면경의 개구면에 반비례한다.
- ② 개구면의 면적과 이득은 전혀 관계가 없다.
- ③ 같은 주파수에서는 개구면과 관계가 없다.
- ④ 파장이 짧아질수록 이득이 매우 커진다.

47. 다음 중 주파수 100[MHz] 이상에서 사용되는 안테나가 아닌 것은?

- ① 슈퍼 게인 아테나(Super gain antenna)
- ② 야기 안테나(Yagi antenna)
- ③ 코너리플렉터안테나(Cornerreflector antenna)
- ④ 웨이브안테나(Wave antenna)

48. 턴스타일(turnstyle) 안테나의 수평면내 지향 특성은?

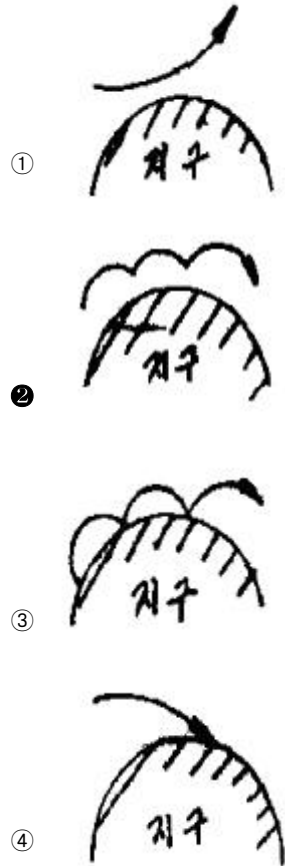
- ① 전방향지향성                ② 단방향지향성

- ③ 양방향지향성                ④ 심장형지향성

49. 선로의 특성 임피던스를  $Z_0$ , 부하 임피던스를  $Z_R$ 이라고 할때 정재파비가 1인 경우는?

- ① 반사파가 없을 경우
- ② 반사계수가 1인 경우
- ③  $Z_R \neq Z_0$ 인 경우
- ④ 진행파와 반사파의 크기가 같은 경우

50. 이지 S형 라디오 덕트가 발생하였을 때전파통로는?



51. 단파가 전리층을 통과하거나 반사될 때전자나 공기분자와 충돌로 인하여 감쇠량이변하여 발생하는 페이딩은?

- ① 간섭성 페이딩                ② 편파성 페이딩
- ③ 흡수형 페이딩                ④ 선택형 페이딩

52. 연장 coil 은 어느 경우 사용 되는가?

- ① 높은 주파수에서 공진시키기 위해
- ② 안테나의 길이를 증가적으로 단축시키기위해
- ③ 안테나의 길이를 증가적으로 연장시키기 위해
- ④ 과전류방지를 위해

53. 통신에서 공전잡음을 경감시키는 방법이 아닌 것은?

- ① 수신대역폭을 좁게하여 선택도를 높인다.
- ② 송신 출력을 증대시켜 수신점의 S/N 비를 크게 한다.
- ③ 수신기에 억제회로를 부착한다.
- ④ 무지향성 안테나를 사용한다.

54. 전파의 성질에 관한 설명 중 잘못된 것은?

- ① 주파수가 높을수록 회절작용이 심하다.

- ② 전파는 횡파(Transverse Wave) 이다.
- ③ 균일 매질중을 전파하는 전자파는 직진 한다.
- ④ 굴절률이 다른매질의 경계면에서는 빛과 같이 굴절과 반사작용이 있다.

55. 다음 중 슈퍼스타일 안테나를 수직으로 적립(stack) 하는 이유는?

- ① Q를 높이기 위하여
- ② 이득을 높이기 위하여
- ③ 광대역화를 위하여
- ④ 전압급전을 위하여

56. 어느 무선국이  $\lambda/4$  접지 안테나로  $f=200[\text{kHz}]$  전파를 기저부 전류  $10[\text{A}]$ 로 복사 시킬때,  $30[\text{km}]$  떨어진 지점에서  $h_e=8[\text{m}]$ 의 안테나로 수신한 경우 안테나에 유기된 개방 전압은?

- ① 16[mV]
- ② 80[mV]
- ③ 160[mV]
- ④ 800[mV]

57. 주파수 15[ MHz]에서 미소 다이폴안테나의 실효 면적은?

- ① 12.5[m<sup>2</sup>]
- ② 27.4[m<sup>2</sup>]
- ③ 35.4[m<sup>2</sup>]
- ④ 47.7[m<sup>2</sup>]

58. 다음 중 텔레비전 수신용 안테나로 사용 되지 않는 것은?

- ① 브라운안테나
- ② 인라인안테나
- ③ 코니컬이아안테나
- ④ U라인(line) 안테나

59. 도파관에 관한 설명으로 옳지 않은 것은?

- ① 도파관은 차단주파수보다 낮은 주파수는 감쇠 시킨다.
- ② 구형도파관의 기본모드는 TM01 모드이다.
- ③ 원형 도파관의 기본모드는 TE11 모드이다.
- ④ 관내파장은 자유공간에서의 파장보다 길다.

60. 평형-불평형변환회로(Balun)에 대한 설명으로 맞는 것은?

- ① folded dipole과 동축케이블을 연결하는데 4: 1 Balun을 사용한다.
- ② 반파장 다이폴과 평행2선식 급전선을 접속할 때는 8: 1 Balun을 사용한다.
- ③ whip 안테나와 동축케이블을 연결하는데 2: 1 Balun을 사용한다.
- ④ 저지투관은 도파관에서 사용한다.

**4과목 : 전자계산기 일반 및 무선설비기준**

61. 전자계산기에서 보수(complement)를 사용하는 이유로 가장 타당한 것은?

- ① 가산의 결과를 정확하게 얻기 위해
- ② 감산을 가산의 방법으로 처리하기 위해
- ③ 승산의 연산과정을 간단히 하기 위해
- ④ 제산의 불필요한 과정을 생략하기 위해

62. 운영체제(OS)의 목적과 관계가 먼 것은?

- ① 처리능력의 증대
- ② 응답시간의 단축
- ③ 신뢰도의 향상
- ④ 응용소프트웨어의 개발

63. 선형리스트 중 마지막으로 입력한 자료가 제일 먼저 출력되는 LIFO(Last in first out) 구조는?

- ① 트리
- ② 스택

- ③ 큐
- ④ 섹터

64. 전자계산기의 기본 논리회로는 조합논리회로와 순서논리회로로 구분된다. 이중 조합논리회로에 해당되는 것은?

- ① RAM
- ② 2진다운카운터
- ③ 반가산기
- ④ 2진업카운터

65. 다음 오퍼랜드어드레스방식 중에서 기억장치를 두 번 읽어야 원하는 데이터를 얻을 수 있는 방식?

- ① 간접어드레스지정방식
- ② 직접어드레스지정방식
- ③ 상대어드레스지정방식
- ④ 페이지어드레스방식

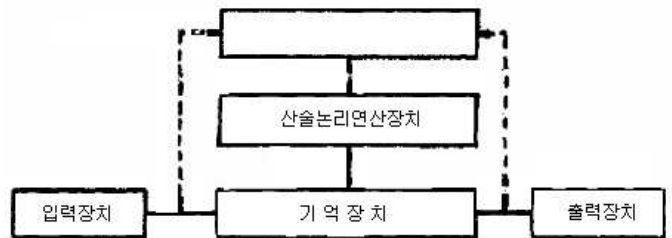
66. 어떠한 명령(instruction)이 수행되기 위해서 가장 먼저 이루어져야 하는 마이크로 오퍼레이션은 무엇인가?

- ① PC ← MAR
- ② PC ← PC+1
- ③ MAR ← PC
- ④ MBR ← 1R

67. 다음 중 순서도를 작성하는 이유로 가장 타당한 것은?

- ① 시스템의 성능을 분석하기 위하여한다.
- ② C언어의 코딩을 생략하기 위하여한다.
- ③ 프로그램을 작성할 경우 처리되는 자료의 흐름이 잘 이해되기 위하여한다.
- ④ 시스템설계를 하기 위하여한다.

68. 다음 그림은 컴퓨터의 구성을 간략히 보여준다. 빈 블록과 가장 관계 깊은 것은?

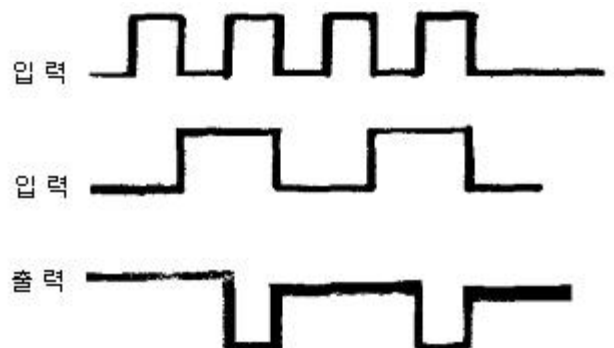


- ① 마이크로프로세서(microprocessor)
- ② 제어장치(control unit)
- ③ 보조기억장치(auxiliary memory)
- ④ 인터페이스(interface)

69. 데이지휠(daisy wheel) 을사용하는프린터는?

- ① 활자식라인프린터
- ② 도트매트릭스프린터
- ③ 레이저프린터
- ④ 잉크젯프린터

70. 다음의time chart 에해당하는것은어느Gate인가?



- ① AND                      ② OR
- ③ NAND                    ④ NOR

71. 무선 종사자의 기술자격의 취소등의 규정에 의하여 업무의 종사를 정지 당한 후 무선설비의 조작 또는 공사를 한자에 대한벌칙으로 맞는 것은?

- ① 100만원이하의 과태료                      ② 200만원이하의 과태료
- ③ 300만원이하의 과태료                      ④ 500만원이하의 과태료

72. 무선설비형식검정합격기기의 인증표시에 기재사항이 아닌 것은?

- ① 기기의 명칭                      ② 인증번호
- ③ 제조연월일                      ④ 기기의조작방법

73. 전파의 형식표시 중 등급의 기호가 맞지 않는 것은?

- ① 첫째기호는 주반송파의 변조형식
- ② 둘째기호는 주반송파를 변조시키는 신호의 성
- ③ 셋째 기호는 송신 할 정보의 형태
- ④ 넷째 기호는 다중화 특성

74. 무선설비의 동작 안정을 위한 조건으로맞지 않는 것은?

- ① 무선설비는 전원정격전압의 ±10% 이내의 범위에서 변동된 경우에도 안정적으로 동작해야 한다.
- ② 비상 전원은 48시간 이상 상시 운용할 수 있는 무정전 전원설비를 설치해야 한다.
- ③ 무선설비는 사용상태에서 통상 접하는 온도 및 습도의 변화, 진동또는 충격 등의 경우에도 저장없이 동작해야 한다.
- ④ 무선설비는 외부의 기계적 잡음등의 방해를 받지 않은 안전한 장소에 설치해야한다.

75. 다음 중에서 형식등록을 하여야하는 무선설비의 기기는?

- ① 네비텍스수신기
- ② 디지털선택호출장치의 기기
- ③ 비상위치지시용 무선표지설비
- ④ 라디오부이의 기기

76. 다음 중 전파진흥기본계획에 포함되어야 할 사항이 아닌 것은?

- ① 전파산업육성의 기본방향
- ② 새로운 전파자원의 개발
- ③ 무선단말기의 개발 및 양산
- ④ 전파환경의 개선

77. 전파형식 R3E를 사용하는 무선설비의 공중선전 력의 표시 방법은?

- ① 평균전력                      ② 순간전력
- ③ 반송파전력                      ④ 첨두포락선전력

78. 535kHz초과 10606.5kHz이하의 주파수를 발사하는 방송국의 주파수 허용편차는?

- ① 10Hz                      ② 50Hz
- ③ 100Hz                      ④ 1kHz

79. 전자파 적합등록 대상기기에서 제외될 수 있는 것은?

- ① 방송수신기기

- ② 불꽃점화 엔진구동기기
- ③ 가정용 전기기기
- ④ 전시용 이륜자동차

80. 다음 중 R3E 전파의 점유주파수대폭의 허용치는?

- ① 3kHz                      ② 3.5kHz
- ③ 4kHz                      ④ 4.5kHz

1	2	3	4	5	6	7	8	9	10
②	④	②	②	②	③	③	④	①	③
11	12	13	14	15	16	17	18	19	20
②	④	④	④	①	①	①	④	④	④
21	22	23	24	25	26	27	28	29	30
③	①	④	③	②	④	②	④	②	②
31	32	33	34	35	36	37	38	39	40
②	②	②	①	④	④	③	①	①	①
41	42	43	44	45	46	47	48	49	50
③	③	②	②	②	④	④	①	①	②
51	52	53	54	55	56	57	58	59	60
③	③	④	①	②	③	④	①	②	①
61	62	63	64	65	66	67	68	69	70
②	④	②	③	①	③	③	②	①	③
71	72	73	74	75	76	77	78	79	80
②	④	④	②	④	③	④	①	④	①