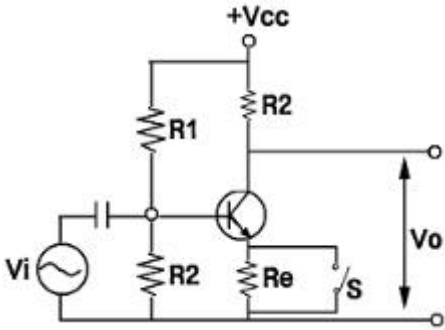


1과목 : 디지털 전자회로

1. 그림의 증폭 회로에서 S를 단락 시켰을 경우에도 그 값의 변화가 거의 없는 것은?



- ① 증폭기의 입력저항                      ② 증폭기의 안정도
- ③ 증폭기의 전류 이득                      ④ 증폭기의 전압이득

2. 수정편의 등가회로에서  $L = 25[mH]$ ,  $C = 1.6[pF]$ ,  $R = 5 [\Omega]$ 일 때 수정편의 Q는 얼마인가?

- ① 25000                                      ② 12500
- ③ 10000                                      ④ 5000

3. T플립플롭을 토글(toggle) 플립플롭이라고 하는 주된 이유는?

- ① 상태변화를 위해서는 토글스위치가 필요하므로
- ② 2개의 입력펄스마다 토글되므로
- ③ 출력이 스스로 토글되므로
- ④ 각 입력펄스마다 출력이 토글되므로

4. 다음 표와 같은 Karnaugh map을 최소화하면?

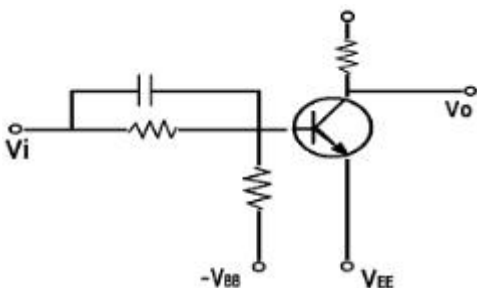
BC \ A	00	01	11	10
0	1	1	0	0
1	1	1	1	0

- ①  $\overline{B}r + AC$                               ②  $B + AC$
- ③  $B + \overline{A}E$                                 ④  $B + \overline{AC}$

5. 4개의 J-K 플립플롭을 이용하여 구성할 수 있는 분주기의 최대값은 얼마인가?

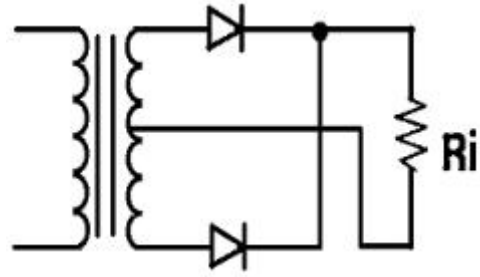
- ① 8분주기                                      ② 10분주기
- ③ 16분주기                                    ④ 24분주기

6. 다음 그림의 회로는 어떤 역할을 하는가?



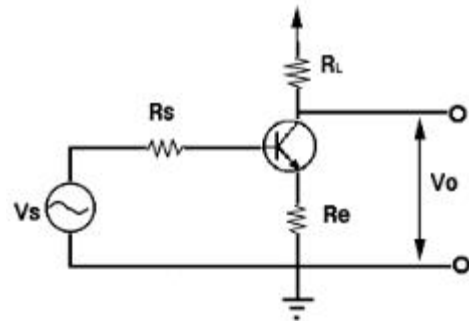
- ① NOT 회로                                      ② AND 회로
- ③ OR 회로                                        ④ exclusive OR 회로

7. 그림과 같은 회로는 무슨 회로인가?



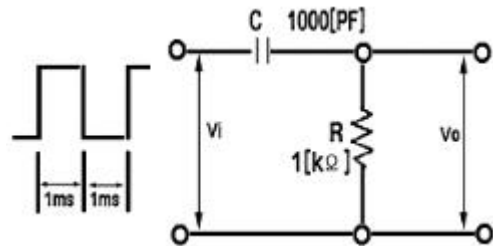
- ① 반파 정류회로                              ② 전파 정류회로
- ③ 배 전압 회로                                ④ 필터 회로



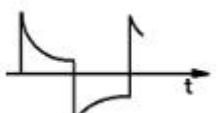
8. 다음 중 그림의 회로에서 게환비( $\beta$ )는?

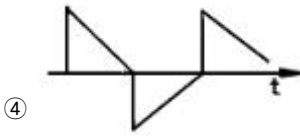


- ①  $-R_L$     ②  $-(R_e + R_L)$
- ③  $-(R_e R_L)$                                     ④  $-R_e$

9. 그림과 같은 회로에 입력 Vi가 인가 되었을 때 출력은 어느것이 가장 적당한가?



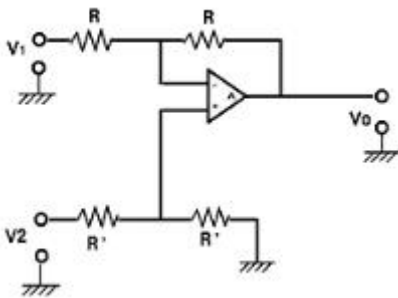
- ① 
- ② 
- ③ 



10. RLC 직렬공진 회로에서 공진주파수에 대한 선택도 Q 의 값은?(단,  $\omega$  는 각속도)

- ①  $\frac{Rr}{ECr}$
- ②  $\frac{Rr}{ECr}$
- ③  $\frac{1r}{Rr} \sqrt{\frac{Cr}{Lr}}$
- ④  $\frac{ELr}{Rr}$

11. 그림에서 입력 전압 V1 및 V2와 출력전압 Vo의 관계는?



- ①  $V_o = V_2 - V_1$
- ②  $V_o = V_1 - V_2$
- ③  $V_o = (V_2 - V_1)$
- ④  $V_o = (V_2 + V_1)$

12. 2진수 1100을 그레이코드로 변환한 것은?

- ① 1111
- ② 1000
- ③ 1010
- ④ 0011

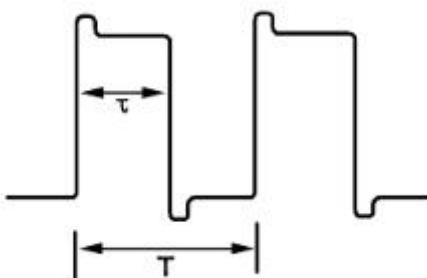
13. 반송파  $v_c = V_c \sin \omega c t$ 를 프 =  $V_m \sin p t$ 로 진폭변조했을 때 피변조파 v(t)의 식은?

- ①  $v(t) = (V_c + V_m)\sin p t$
- ②  $v(t) = (V_c + V_m \sin p t)\sin \omega c t$
- ③  $v(t) = (V_c + V_m)\sin \omega c t$
- ④  $v(t) = (V_c \sin \omega c t + V_m)\sin p t$

14. R-S Flip-Flop을 J-K Flip-Flop으로 만들고자 할 때 필요한 게이트(Gate)는?

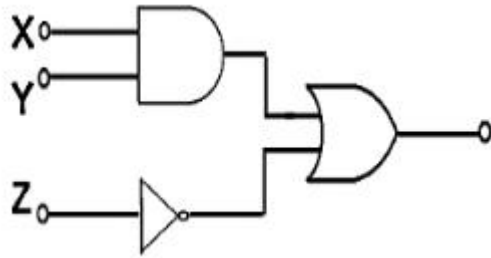
- ① OR gate 2개
- ② AND gate 2개
- ③ NOR gate 2개
- ④ NAND gate 2개

15. 다음 반복 펄스 파형에서 펄스의 점유율은 몇 [%]인가?(단,  $\tau = 0.5[\mu s]$ ,  $T = 10[\mu s]$ )



- ① 5[%]
- ② 10[%]
- ③ 20[%]
- ④ 25[%]

16. 그림과 같은 논리 회로의 출력은?



- ①  $(X + Y) \cdot \bar{Z}$
- ②  $(\bar{X} + \bar{Y}) \cdot \bar{Z}$
- ③  $(\bar{X} \cdot \bar{Y}) + \bar{Z}$
- ④  $(X \cdot Y) + \bar{Z}$

17. 논리식 A (  $A + B + C$  )를 간단히 하면?

- ① A
- ② 0
- ③ 1
- ④  $A + B + C$

18. 수정진동자의 지지기(holder)가 갖추어야 할 조건으로 적합하지 않는 것은?

- ① 진동 에너지(energy)에 손실을 주지 않을것
- ② 지지기 및 전극과 수정 면사이의 상대위치 변화가 원활할것
- ③ 외부로부터 기계적 진동이나 충격에 의해서 발진에 지장이 생기지 않을것
- ④ 기압, 온도, 습도의 영향을 받지 않는 구조일 것

19. 다음 중 에미터 폴로워(emitter follower)의 특징이 아닌것은?

- ① 입출력 임피던스가 대단히 높다
- ② 부하 저항이 변화해도 전류, 전압 이득은 일정하게 유지된다.
- ③ 전압이득은 1에 가깝다.
- ④ 전류이득이 크다.

20. 변조도 40[%]인 진폭변조에서 반송파의 평균전력이 10[kw]이었다면 피변조파의 평균전력은 몇 [kw]인가?

- ① 10.8
- ② 8.3
- ③ 4.2
- ④ 2.5

**2과목 : 무선통신 기기**

21. 다음 중 슈퍼헤테로다인 수신기에서 수신주파수와 국부발진주파수의 차가 항상 중간주파수가 되도록 조정하는 회로는?

- ① 트래킹 회로
- ② 디엠퍼시스 회로
- ③ AGC 회로
- ④ 주파수 변별기 회로

22. 수신기에서 증폭도와 내부잡음에 의하여 영향을 가장 많이 받는 것은?

- ① 감도특성 측정
- ② 선택도의 측정
- ③ 총실도의 측정
- ④ 안정도의 측정

23. 다음 수신기의 각 회로 중 FM 수신기에서만 쓰이고 있는 것은?

- ① 주파수 변환회로                      ② 주파수 변별기
- ③ 국부 발진기                            ④ 대역통과 필터

24. 스펙트럼 분석기(Spectrum Analyzer)의 구성 요소가 아닌 것은?

- ① 톱니파 발진 회로                      ② IF 증폭회로
- ③ CRT                                      ④ 주파수 변복조기

25. 다음은 전원장치의 구비조건이다. 맞지 않는 것은?

- ① 연속적으로 확실한 전원을 공급해야 한다.
- ② 전원전압의 변동이 가급적 적어야 한다.
- ③ 취급이 용이하고 경제적이여야 한다.
- ④ 전원의 전류량을 쉽게 증가시킬 수 있어야 한다.

26. 첨두 전력 10[W]인 단측파대 송신기의 출력은 무변조시에 얼마나 되는가?(단 전파형식은 J3E임)

- ① 14.14[W]                              ② 10[W]
- ③ 7.07[W]                                ④ 0[W]

27. 수정 발진기의 일반적인 특성 중 잘못 설명한 것은?

- ① 수정 전동자가 기계적, 물리적으로 안정하다.
- ② 수정편의 Q가 매우 높다.
- ③ 부하 변동의 영향을 전혀받지 않는다.
- ④ 유도성 주파수 폭이 매우좁다.

28. AM 송신기의 출력이 80% 변조시 200[W]이었다면 30%변조시에는 출력이 얼마나 되겠는가?

- ① 약 75[W]                                ② 약 152[W]
- ③ 약 159[W]                              ④ 약 165[W]

29. FM 복조에 PLL 회로가 많이 사용되고 있다. 다음 중 PLL의 기본적인 구성 요소가 아닌 것은?

- ① 전압제어발진기(VCO) 회로
- ② 위상 비교기 (PC) 회로
- ③ 샘플링(Sampling) 회로
- ④ 저역통과필터(LPF)

30. 마이크로파 무급전 중계 방식에서 전파 손실을 경감시키기 위한 방법으로 타당하지 않은 것은?

- ① 반사판의 크기 또는 송수신 안테나의 이득을 크게 한다.
- ② 반사판의 반사각도를 가능한 직각에 가깝게 한다.
- ③ 송수신 안테나의 거리를 짧게 한다.
- ④ 사용 주파수를 낮게 한다.

31. 정류기의 평활 회로에 이용하는 여파기로 가장 적당한 것은?

- ① 고역 여파기                            ② 저역 여파기
- ③ 대역 여파기                            ④ 대역 소거 여파기

32. 수신 감도 (Sensitivity)를 향상시키는 방법에 대해 잘못 설명된 것은?

- ① 고주파 증폭부는 내부잡음이 적은 소자를 사용한다.

- ② 고주파 동조 회로 Q를 크게 한다.
- ③ IF 대역폭을 가능한 넓게 취한다.
- ④ 내부 잡음이 적은 주파수 변환기를 사용한다.

33. SSB 수신기에서 동기 조정(Speech clarifier)을 행하는 목적으로 가장 타당한 것은?

- ① 링복조를 하기 때문에
- ② 주파수 편차를 줄이기 위하여
- ③ 전 반송파 방식만을 수신하기 위하여
- ④ 상하 측파대를 동시에 수신하기 위하여

34. 직경 1.2 ~ 1.8m 의 소형 안테나와 낮은 송신출력을 갖는 위성통신 지상장치로 개인적으로 소유하는 초소형 지구국 시스템을 무엇이라 하는가?

- ① INMARSAT                              ② VSAT
- ③ GPS                                      ④ INTELSAT

35. 무선송신기의 발진기의 조건으로 맞지 않는 것은?

- ① 주파수 안정도가 높을 것
- ② 고조파가 발생이 적을 것
- ③ 부하의 변동에 영향이 클 것
- ④ 주파수의 미세조정이 용이할 것

36. Circulator 에 대하여 가장 알맞게 설명한 것은?

- ① BPF 의 일종이다.
- ② 저잡음 증폭기이다.
- ③ 마이크로 웨이브 발진기이다.
- ④ 입력과 출력신호를 분리하는 장치이다.

37. 통신에서 등화기(equalizer)에 대한 설명으로 가장 옳은 것은?

- ① 등화기는 채널에 의한 심볼간 간섭 및 간섭특성을 개선하기 위해 사용한다.
- ② 등화기의 성능은 아이패턴으로 관찰하기가 곤란하다.
- ③ 채널특성이 시간에 따라 변한다면 등화기를 사용하기 곤란하다.
- ④ 디지털 등화기의 기본개념은 가입자가 보내는 신호를 미리 알고 있어야 한다.

38. C급 전력 증폭기의 출력을 100[W], 컬렉효율을 70[%], 공진 회로의 Q는 무주하시에 200, 부하시에 15일 때 공진 회로의 효율은?

- ① 92.5[%]                                ② 78.5[%]
- ③ 75[%]                                    ④ 7.5[%]

39. 검파기에서 부하의 값이 직류시와 저주파교류시에 상이한 값 때문에 발생하는 파형 왜곡은?

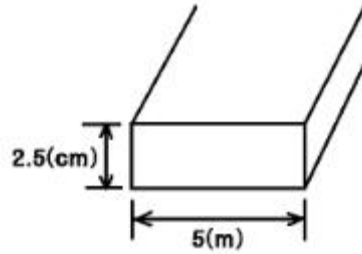
- ① negative peak clipping
- ② 포락선 왜곡
- ③ diagonal clipping
- ④ 톱니파의 하강경사 왜곡

40. 위성통신에서 주로 사용되는 주파수 범위는?

- ① 30 GHz ~ 300 GHz                      ② 3 GHz ~ 30 GHz
- ③ 300 MHz ~ 3 GHz                      ④ 30 MHz ~ 300 MHz

3과목 : 안테나 개론

- 41. 급전선과 안테나 간에 정합하는 이유 중 옳지 않은 것은?
  - ① 최대 전력을 전소급한다.
  - ② 급전선의 손실증가를 막는다
  - ③ 정재파비를 크게 한다.
  - ④ 부정합 손실을 적게 한다.
- 42. 어떤 안테나의 복사전력이 100[W]이고, 최대 복사 방향으로 거리 r인 점의 전계강도가 300[ $\mu\text{V}/\text{m}$ ]이었고 같은 송신점에 반파장다이폴 안테나를 세워 복사전력 200[W]일때 동일지점 r점에서 100[ $\mu\text{V}/\text{m}$ ]의 전계강도가 측정 되었다면 피측정 안테나의 상대이득은 몇 dB 인가?
  - ① 9.54                      ② 12.55
  - ③ 15.03                     ④ 20.14
- 43. 다음 중 비동조 급전선의 설명으로 맞지 않는 것은?
  - ① 임피던스 정합 회로를 사용한다.
  - ② 급전선상에는 진행파를 실어서 전송한다.
  - ③ 전송효율이 동조 급전선 보다 나쁘다.
  - ④ 동축 케이블을 비동조 급전선으로 사용한다.
- 44. 룬빅(Rhombic)안테나에 대한 설명 중 틀린 것은?
  - ① 진행파형 안테나이다.
  - ② 광대역성이다.
  - ③ 8자형 지향성이다.
  - ④ 단파통신에 주로 사용된다.
- 45. 파라볼라 안테나(parabola antenna)의 특징 중 틀린 것은?
  - ① 비교적 소형이고 구조가 간단하다.
  - ② 지향성이 예리하고 이득이 높다.
  - ③ 부엽 (side lobe)이 비교적 많다.
  - ④ 광대역 임피던스 정합이 쉽다.
- 46. 다음 중 마이크로파 통신의 특징으로 가장 알맞는 것은?
  - ① 광대역 통신이 가능하기 때문에 다량의 정보를 단시간에 전송 가능하다.
  - ② 안테나가 대형이고 무지향성을 얻을 수 있다.
  - ③ 전리층 반사를 이용한 원거리 통신을 한다.
  - ④ 외부잡음의 영향이 크다
- 47. 웨이브 안테나의 설명으로 틀린 것은?
  - ① 효율이 높다.
  - ② 광대역 특성을 갖는다.
  - ③ 진행파 안테나이다.
  - ④ 장중파대의 수신용이다.
- 48. 그림과 같은 TE<sub>10</sub> 파에서 차단 파장을 구하면?



- ① 2.5 [cm]                      ② 5 [cm]
- ③ 10 [cm]                      ④ 20 [cm]
- 49. 임피던스 50[ $\Omega$ ]인 어떤 급전선의 입사전력 및 반사전력을 측정 한 것이 각각 5[W], 0.2[W]이다. 이 전송계의 전압정재파비는 얼마인가?
  - ① 3.1                              ② 1.5
  - ③ 4.5                              ④ 0.8
- 50. 태양에서 발생하는 자외선의 돌발적 증가로 인하여 발생하는 건파방해는?
  - ① 공전                              ② 델린저 현상
  - ③ 대책점 효과                      ④ 에코우
- 51. 전리층에 전파가 입사할 때 받는 현상이 아닌 것은?
  - ① 전파의 산란                      ② 델린저 현상
  - ③ 감쇠(흡수)현상                      ④ 편파면의 회전
- 52. 수직 접지 안테나의 길이  $\ell$  이  $\lambda/4 < \ell < \lambda/2$  일때 무엇을 삽입하면 공진 시킬 수 있는가?
  - ① 연장코일 (coil)
  - ② 단축 콘덴서(condenser)
  - ③ 안테나는 분포상수회로이므로 항상 공진되어 있다.
  - ④ 저항과 coil을 직렬로 연결한다.
- 53. 반파장 더블렛(doublet)의 단축율  $\delta$  의 표시로써 옳은 것은?(단,  $Z_0$  는 특성 임피던스)
  - ①  $\delta \approx 42.55 / Z_0$
  - ②  $\delta \approx 42.55 / (\pi \cdot Z_0)$
  - ③  $\delta \approx 73.13 / Z_0$
  - ④  $\delta \approx 73.13 / (\pi \cdot Z_0)$
- 54. 대류권 산란파의 특징이 아닌 것은?
  - ① 지리적(대지) 조건의 영향을 받지 않는다.
  - ② 가시거리외 통신이 가능하다.
  - ③ 전파 손실은 자유공간 전파에 비해 매우 크다
  - ④ 지향성이 예민한 안테나를 사용한다.
- 55. 실효 높이를 크게 하기 위한 구조물이 설치되지 않은 안테나는?
  - ① 정관형 안테나                      ② T형 안테나
  - ③ 역 L형 안테나                      ④ 반파장 안테나
- 56. 위성통신용 지구국 안테나로 가장 적당한 것은?
  - ① 대수주기(Log periodic)
  - ② 룬빅(Rhombic)
  - ③ 카세그레인(Cassegrain) 안테나

- ④ 슈퍼게인(Supergain)
- 57. 어느 안테나에 5[A]의 전류를 흘렸더니 300[W]의 복사 전력이 생겼다. 복사저항을 구하면 얼마인가?  
 ① 5[Ω]                      ② 8[Ω]  
 ③ 10[Ω]                     ④ 12[Ω]
- 58. 다음 중 전파의 특성에 관한 설명 중 틀린 것은?  
 ① 유전율이 커지면 파장은 길어진다.  
 ② 전계 벡터가 X축과 Y축으로 구성되어 크기가 같은 경우에는 원편파라고 한다.  
 ③ 복사 전계의 크기는 거리에 반비례한다.  
 ④ 전파의 주파수가 높을 수록 직진성이 강하다.
- 59. λ/4 수직 안테나의 길이가 15[m]이면 전파의 주파수는?  
 ① 0.5[MHz]                ② 5[MHz]  
 ③ 15[MHz]                 ④ 25[MHz]
- 60. 송수신 안테나 길이가 각각 1m 일때 직접파의 통달거리는?  
 ① 8.22[km]                ② 4.11[km]  
 ③ 3.57[km]                ④ 7.14[km]

**4과목 : 전자계산기 일반 및 무선설비기준**

- 61. ASCII 코드에서 존(ZONE) 비트로 사용되는 비트의 수는?  
 ① 1                            ② 2  
 ③ 3                            ④ 4
- 62. 정보를 기억장치에 기억 또는 읽어내는 명령을 한 후부터 실제의 정보가 기억 또는 읽기 시작 할 때까지의 소요시간은?  
 ① Access time            ② Idle time  
 ③ Run time                 ④ Seek time
- 63. 기억 장치에 기억된 명령이 순서대로 중앙처리 장치에서 실행될 수 있도록 주소를 지정해 주는 레지스터는?  
 ① 명령 레지스터        ② 스택 포인터  
 ③ 프로그램 카운터      ④ 명령어 카운터
- 64. 2의 보수 표현 방법에 의해 10진수 36과 -72를 8비트로 올바르게 표현한 것은?  
 ① 00100100, 00111000      ② 00100100, 10111000  
 ③ 00100100, 10110111      ④ 10100100, 01000111
- 65. 다음 중에서 컴퓨터 운영체제의 목적으로 부적합한 것은?  
 ① 신뢰성을 향상 시킨다.  
 ② 응답시간을 단축 시킨다.  
 ③ 사용자 편의를 극대화 시킨다.  
 ④ 처리능력을 증대 시킨다.
- 66. 데이터의 표현단위와 관계가 먼 것은?  
 ① 바이트(byte)            ② 레코드(record)  
 ③ 메모리(memory)       ④ 파일(file)
- 67. 여러개의 입출력주변장치 중 어느 장치로부터 인터럽트가 발생되었는지를 CPU가 하나씩 차례로 점검하여 인터럽트를

- 요구한 장치를 찾아내는 방식은?  
 ① 데이지 체인            ② 폴링  
 ③ 백터                      ④ 우선순위
- 68. 프로그램 작성단계에서 순서도를 작성하는 시기는?  
 ① 문제분석과 program의 구조설계가 끝난 후  
 ② Source의 입력이 끝난후  
 ③ program 작성이 끝난후  
 ④ error debugging중
- 69. 주기억 장치의 속도가 중앙처리장치의 속도보다 현저히 낮을 때 명령의 수행속도는 주기억 장치의 속도에 따른 제약을 받는다. 이것을 해결하기 위한 장치는?  
 ① cache memory            ② virtual memory  
 ③ segment memory        ④ module memory
- 70. 마이크로 컴퓨터에서 제어용 프로그램이 저장되는 곳은?  
 ① CPU                        ② ROM  
 ③ RAM                       ④ I/O Port
- 71. 전파법의 목적이 아닌 것은?  
 ① 전파의 효율적인 이용 및 관리 등에 관한 사항 규정  
 ② 전파이용기술 개발의 촉진  
 ③ 전파자원의 균등한 분배 및 이용보장  
 ④ 전파 진흥 및 공공 복리 증진에 이바지
- 72. 정보통신 기기인증 규칙의 목적이 아닌 것은?  
 ① 전기통신기자재에 대한 형식 승인  
 ② 무선설비의 기기에 대한 형식 감정  
 ③ 전자파로부터 영향을 받는 기기에 대한 전자파 적합등록에 관한 필요한 사항  
 ④ 전파환경의 측정에 대한 필요한 사항
- 73. 안전시설기준에서 고압전기가 아닌 것은?  
 ① 600V를 초과하는 직류전압  
 ② 750V를 초과하는 직류전압  
 ③ 600V를 초과하는 고주파전압  
 ④ 600V를 초과하는 교류전압
- 74. 다음 중 인증이 면제되는 정보통신기기는?  
 ① 외국으로부터 도입(임대차 또는 용선계약에 의한 경우 포함)하는 선박 또는 항공기에 설치된 형식검정 및 형식등록 대상기기  
 ② 기간통신망의 분계점에 유선으로 직접 접속하여 사용할 수 있는 전기 통신기자재  
 ③ 전송망의 분계점에 직접 접속하여 사용할 수 있는 전기 통신기자재  
 ④ 기간 통신망에 직접 접속되지 아니하는 전지통신 기자재로서 기간 통신망 또는 기간 통신 망 이용자에게 위해를 줄 수 있는 종합정보통신망(ISDN)용 단말기기류
- 75. 전파관계법에 규정된 규격전력은?  
 ① 무변조 상태에서 무선 주파수 1[Hz]사이에서 송신기에서 공중선계의 급전선에 공급되는 평균전력을 말한다.  
 ② 통산 동작상태에서 변조포락선의 파고에서의 무선주파수 1[Hz]간에 송신기로부터 공중선계의 급전선에 공급되는

- 평균전력을 말한다.
- ③ 송신장치의 종단증폭기의 정격출력을 말한다.
  - ④ 무변조시의 종단 진공관에 공급되는 직류양극전압에 직류양극전류를 곱한 것을 말한다.
76. 송신설비의 공중선 급전선 등 고압전기를 통한는 장치는 원칙적으로 사람이 보행하거나 기거하는 평면으로부터 몇 미터 이상의 높이에 설치 하여야 하는가?
- ① 4.5 미터                      ② 3.5 미터
  - ③ 2.5 미터                      ④ 1.5 미터
77. 다음 중 평균전력으로 표시되는 공중선 전력의 전파형식은?
- ① A2A                            ② H3E
  - ③ R3E                            ④ J3E
78. 다음 중 전파법의 규정에 의한 인증의 종류가 아닌 것은?
- ① 형식등록                      ② 전자파적합등록
  - ③ 형식검정                      ④ 형식승인
79. A3E 전파를 사용하는 표준방송국 무선설비의 정유주파수대폭의 허용치는?
- ① 3[kHz]                        ② 5[kHz]
  - ③ 10[kHz]                       ④ 12[kHz]
80. 무선설비의 공중선계의 조건이 아닌 것은?
- ① 이득이 높을 것                ② 능률이 좋을 것
  - ③ 정합이 충분할 것            ④ 지향성이 다양할 것

1	2	3	4	5	6	7	8	9	10
③	①	④	①	③	①	②	④	②	④
11	12	13	14	15	16	17	18	19	20
①	②	③	②	①	④	①	②	①	①
21	22	23	24	25	26	27	28	29	30
①	①	②	④	④	④	③	③	③	④
31	32	33	34	35	36	37	38	39	40
②	③	②	②	③	④	①	①	①	②
41	42	43	44	45	46	47	48	49	50
③	②	③	③	④	①	①	③	②	②
51	52	53	54	55	56	57	58	59	60
②	②	②	④	④	③	④	①	②	①
61	62	63	64	65	66	67	68	69	70
③	①	③	②	③	③	②	①	①	②
71	72	73	74	75	76	77	78	79	80
③	④	①	①	③	③	②	④	③	④