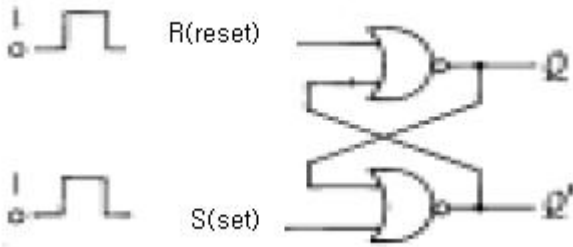


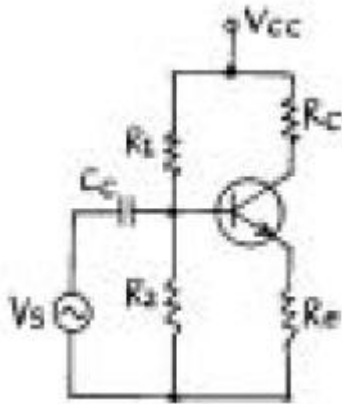
1과목 : 디지털 전자회로

1. 다음과 같은 NOR GATE로 구성된 기본적인 플립-플롭회로에서 S=1, R=0 인 상태일 때 Q, Q'의 상태는?



- ① 1, 0
- ② 0, 1
- ③ 0, 0
- ④ 1, 1

2. 다음 회로에서 Re의 값과 관계가 없는 사항은? (단, 출력전압 및 전류는 콜렉터측임)



- ① Re가 크면 클수록 입력 임피던스는 커진다.
- ② Re가 크면 클수록 안정계수 S는 적어진다.
- ③ Re가 크면 클수록 증폭된 콜렉터 전류는 적어진다.
- ④ Re가 크면 클수록 전압증폭도는 커진다.

3. 다음 카아르노프도의 간략식은?

	$\overline{C}\overline{D}$	$\overline{C}D$	$CD$	$C\overline{D}$
$\overline{A}\overline{B}$	0	0	0	0
$\overline{A}B$	0	0	0	0
$AB$	1	1	1	1
$A\overline{B}$	1	1	1	1

- ① Y = A
- ② Y = B
- ③ Y = AB +  $\overline{C}\overline{D}$
- ④ Y =  $A\overline{B}$  +  $\overline{C}D$

4. 미분회로에 삼각파를 입력했을 때 출력파형은?

- ① 정현파
- ② 여현파
- ③ 삼각파
- ④ 구형파

5. 변조도 60[%]인 진폭변조 회로에서 반송파의 평균출력이

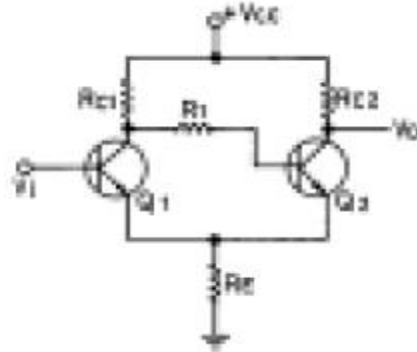
300[mW]일 때 피변조파의 평균 출력은?

- ① 180[mW]
- ② 300[mW]
- ③ 354[mW]
- ④ 420[mW]

6. 연산 증폭기(OP Amp)의 특징으로서 맞는 것은?

- ① 전압 이득이 적다.
- ② 입력 임피던스가 낮다.
- ③ 출력 임피던스가 높다.
- ④ 주파수대역이 크다.

7. 그림과 같은 회로의 명칭은?



- ① 슈미트트리거회로
- ② 차동증폭회로
- ③ 푸슈풀증폭회로
- ④ 부트스트랩회로

8. 쌍안정 멀티바이브레이터의 결합저항에 병렬로 부가한 콘덴서의 사용 목적은?

- ① 증폭도를 높인다.
- ② 스위칭 속도를 높인다.
- ③ 베이스 전위를 일정하게 유지시킨다.
- ④ 에미터 전위를 일정하게 유지시킨다.

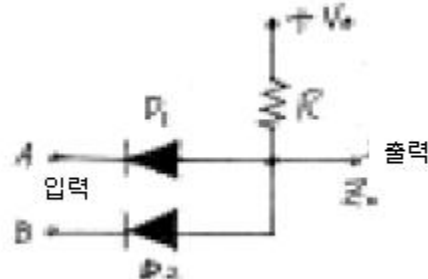
9. 다음에 열거한 인터페이스의 종류 중에서 회선의 개수가 많지만 속도가 가장 빠른 인터페이스는?

- ① SISO
- ② SIPO
- ③ PISO
- ④ PIPO

10. 다음 중 레지스터(register)의 기능은?

- ① 펄스(pulse) 발생기이다.
- ② 카운터의 대용으로 쓰인다.
- ③ 회로를 동기시킨다.
- ④ 데이터(data)를 일시 저장한다.

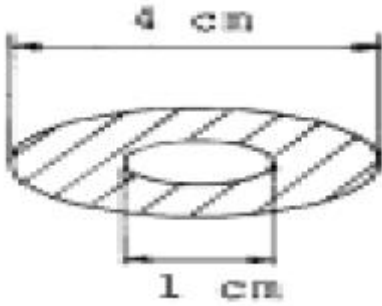
11. 그림과 같은 게이트 회로의 명칭은?



- ① NOR 회로
- ② AND 회로
- ③ OR 회로
- ④ NAND 회로

12. FET를 사용한 이상(phase shift) CR발진기에서 발진을 지속





- ① 50 %                      ② 60 %
- ③ 70 %                      ④ 80 %

27. 다음 중 위성의 수명과 관계 없는 것은?

- ① 트랜스폰더의 잔존확률                      ② 탑재연료
- ③ 주파수 자원의 한정                          ④ 태양전지의 성능

28. FS 다중 통신 방식의 종류에 해당되지 않는 것은?

- ① 2주파 다이프렉스 방식
- ② 시분할 다중 전신방식
- ③ 4주파 다이프렉스 방식
- ④ 주파수 분할 다중 전신방식

29. FM 수신기의 주파수 변별기의 특성을 측정하는 방법은 어느 것인가?

- ① 입력 전압의 변화에 대한 직류 출력 전압의 변화
- ② 입력 주파수 변화에 대한 직류 출력 전압의 변화
- ③ 입력 전압의 변화에 대한 출력 주파수의 변화
- ④ 입력 주파수 변화에 대한 출력 주파수의 변화

30. 슈퍼헤테로다인 수신기의 특징 중 장점이 아닌 것은?

- ① 이득을 크게 할 수 있다.
- ② 전파형식에 따라 통과 대역폭을 변화시킬 수 있다.
- ③ 비트 방해를 받는 일이 있다.
- ④ 단일 조정을 할 수 있다.

31. 인버터(inverter)에 대한 설명으로 맞는 것은?

- ① 직류전원을 다른 크기의 직류전원으로 변환하는 장치
- ② 직류전압을 일정한 주파수의 교류전압으로 변환하는 장치
- ③ 교류전압을 직류전압으로 변환하는 장치
- ④ 교류전압을 다른 주파수와 크기를 갖는 교류전압으로 변환하는 장치

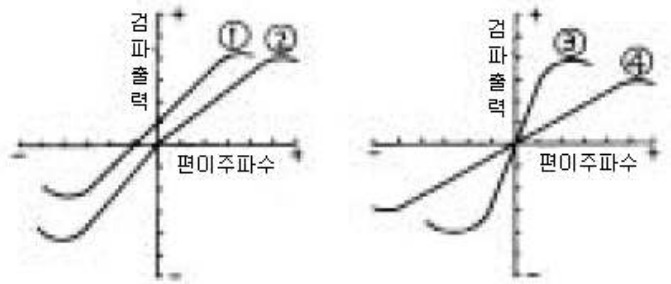
32. SSG(Standard Signal Generator)의 출력전압 100[μW]를 [dB]로 표시하면 몇 [dB]인가? (단, 기준전압은 1[μW])

- ① 400[dB]                      ② 80[dB]
- ③ 40[dB]                        ④ 20[dB]

33. 저주파 증폭기의 출력측에서 기본파의 전압이 50[V] 제2 고조파의 전압이 4[V] 제3고조파의 전압이 3[V]임을 측정으로 알았다면 이 때의 왜율은?

- ① 5[%]                          ② 10[%]
- ③ 15[%]                        ④ 20[%]

34. FM수신기에서 주파수 변별기의 주파수편이에 따른 출력전압의 변화특성을 보인 그림이다. 동조가 벗어난 경우에 나타나는 특성은?



- ① 림                              ② 림
- ③ 릿                              ④ 링

35. 무선 송신기에서 일반적으로 사용하지 않는 회로는?

- ① 주파수 체배회로                      ② 고출력 증폭회로
- ③ 변조회로                              ④ AGC 회로

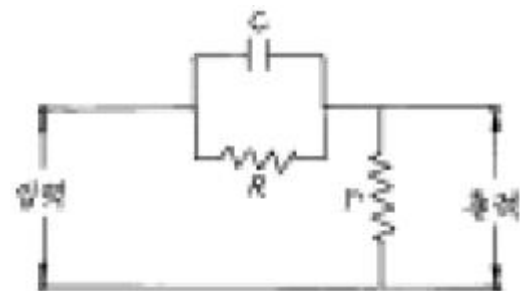
36. 동일한 CDMA주파수를 사용하는 동일 기지국내 색터간 핸드오프에 해당되는 것은?

- ① 중간(middle) 핸드오프
- ② 소프트(soft) 핸드오프
- ③ 하드(hard) 핸드오프
- ④ CDMA- 아날로그 핸드오프

37. 다음은 Superheterodyne 수신기의 구성 요소이다. 어떤 순서로 구성해야 하는가? ( A. 중간 주파 증폭부, B. 고주파 증폭부, C. 저주파 증폭부, D. 주파수 변환부, E. 검파부, F. 안테나)

- ① F-B-A-E-D-C                      ② F-B-D-E-A-C
- ③ F-B-D-A-E-C                      ④ B-E-F-A-D-C

38. FM 통신기에서 사용되는 다음 회로에 대한 설명 중 틀린 것은?



- ① 입력파형의 고역주파수에 대한 출력전압을 강화한다.
- ② pre - emphasis 회로의 일종이다.
- ③ FM 송신기에 사용되는 회로이다.
- ④ 적분회로의 일종이다.

39. SSB 송신방식은 DSB 에 비하여 더욱 소형화되었다. 다음 특징 중 가장 타당한 이유에 해당되는 것은?

- ① 점유주파수 대폭이 증가되었다.
- ② 비화성을 유지할 수 있다.
- ③ 적은 송신전력으로 양질의 통신이 가능하다.

④ 선택성 페이딩의 영향이 적다.

40. FM수신기에 사용된 리미터의 용도는?

- ① 기생 진동을 방지하기 위해서
- ② 충격성 잡음을 방지하기 위해서
- ③ 전원 전압의 변동을 방지하기 위해서
- ④ 고조파에 의한 찌그러짐을 방지하기 위해서

3과목 : 안테나 개론

41. 전리층 형성의 영향이 가장 큰 것은?

- ① 우주선                      ② 번개
- ③ 적외선                      ④ 자외선

42. 자유공간의 단위 면적당 단위시간에 통과하는 전자파 에너지가  $3[\mu W/m^2]$  이었다. 이때 이 자유공간의 전계 강도는 얼마인가?

- ① 8.45[m V/m]              ② 16.81[m V/m]
- ③ 33.63[m V/m]              ④ 45.65[m V/m]

43. 초단파 통신에 이용되는 RF 주파수가 6[GHz]인 전파의 파장은? (단, 전송로는 진공상태로 본다)

- ① 0.05 [cm]                  ② 0.1 [cm]
- ③ 5 [cm]                      ④ 25 [cm]

44. 정관형 안테나의 정관에 관한 설명 중 틀린 것은?

- ① 고유주파수가 저해된다.
- ② 실효고가 증가한다.
- ③ 복사저항이 증가하여 복사효율이 감소한다.
- ④ 고각도 방사가 적고 수평이득이 크다.

45. 다음 Microwave 안테나에서 가장 대역폭이 넓은 안테나는?

- ① 파라볼라(Parabola)안테나
- ② 경로장(path length)안테나
- ③ 혼 리플렉터(horn reflector)안테나
- ④ 금속(metal plate lens)안테나

46. 빔 안테나(Beam Antenna) 소자의 총수를 N, 복사저항을  $R_1$ , 표준 더블렛 안테나(doublet Antenna)의 복사저항을  $R_2$  라 하면 이득은?

①  $G = N \frac{R_1}{R_2}$                   ②  $G = N \frac{R_2}{R_1}$

③  $G = N^2 \frac{R_1}{R_2}$                   ④  $G = N^2 \frac{R_2}{R_1}$

47. 단파의 무선전화 통신에서 페이딩(fading)의 영향을 경감시키는 방법 중 거리가 먼 것은?

- ① 수신기내에 AGC회로를 장치한다.
- ② 주파수 합성 수신법을 이용한다.
- ③ 공간 합성 수신법을 이용한다.
- ④ 비접지 안테나를 이용한다.

48. 송신안테나(반파장 안테나)로부터 수신점의 전계강도는?

- ① 거리의 3승에 반비례한다.
- ② 거리의 제곱에 반비례한다.
- ③ 거리에 반비례한다.
- ④ 거리의 평방근에 반비례한다.

49. 비동조급전에 대한 설명 중 옳은 것은?

- ① 송신기와 안테나 사이의 거리가 가까울수록 많이 사용한다.
- ② 급전선의 길이는 사용파장과 특별한 관계가 없으므로 충분히 길게 할 수 있다.
- ③ 임피던스 정합장치를 사용하지 않으므로 정재파가 급전된다.
- ④ 전송효율이 나쁜 것이 단점이다.

50. 선로의 특성 임피던스가 1800[Ω]인 고주파 전송선로와 임피던스 50[Ω]인 안테나 사이에  $\therefore/4$  변성기를 삽입하여 정합이 되었다. 이때  $\therefore/4$  변성기의 특성임피던스는 몇 [Ω]인가?

- ① 75 [Ω]                      ② 150 [Ω]
- ③ 200 [Ω]                      ④ 300 [Ω]

51. 급전점 임피던스를 높여 정합회로를 쓰지 않고도 평행2선식 급전선에 직접 연결할 수 있도록 만들어진 초단파 안테나는?

- ① 접힌 다이폴 안테나(folded dipole antenna)
- ② 반파장 다이폴 안테나
- ③ 루프 안테나
- ④ 카세그린(Cassegrain) 안테나

52. 파라볼라 안테나(parabola antenna)의 1차 복사기로 사용되지 않는 것은?

- ① 원주형 혼(horn)                      ②  $\therefore/2$  다이폴(dipole)
- ③ 슬롯(slot) 안테나                      ④ 전파렌즈(Lens)

53. 길이 10[m]인 수직 접지 안테나의 고유파장과 고유주파수는 얼마인가?

- ① 20 [m], 3.5 [MHz]                      ② 40 [m], 7.5 [MHz]
- ③ 20 [m], 7.5 [GHz]                      ④ 40 [m], 3.5 [GHz]

54. 등방성 안테나의 입력전력을  $P_o$  라고 한다면 안테나에서 r(m) 되는 점의 전계강도  $E_o$ 는 얼마인가?

①  $E_o = \frac{uW30P_o}{r} (V/m)$

②  $E_o = \frac{uW30P_o}{r^2} (V/m)$

③  $E_o = \frac{uW30 - P_o}{r} (V/m)$

④  $E_o = \frac{uW30 - P_o}{r^2} (V/m)$

55. 공중선의 단축 콘덴서에 대한 설명과 관계 있는 것은?
- ① 공중선의 실효길이를 증가시킨다.
  - ② 공중선에 병렬로 적당한 콘덴서를 삽입한다.
  - ③ 공중선의 고유파장이 전파의 파장보다 짧을 때 사용한다.
  - ④ 공중선을 고유파장보다 짧은 파장에 공진시키고자 할 때 사용한다.

56. 다음 중 전리층을 이용한 단파통신에서 최적주파수(FOT)의 설명으로 맞는 것은?
- ① 전리층 반사주파수 중에서 가장 낮은 주파수
  - ② 전리층 반사주파수 중에서 가장 높은 주파수
  - ③ 전리층에서 반사되어 통신 가능한 가장 낮은 주파수의 85%에 해당하는 주파수
  - ④ 전리층에서 반사되어 통신 가능한 가장 높은 주파수의 85%에 해당하는 주파수

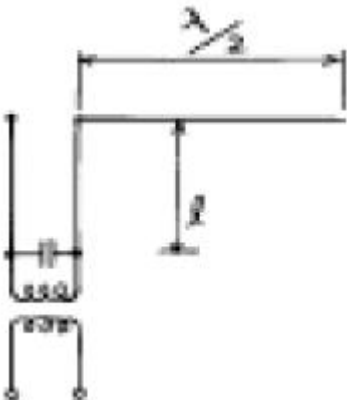
57. 마이크로웨이브(microwave) 통신의 장점이 아닌 것은?
- ① 광대역 통신이 가능하며 사용주파수의 범위가 넓다.
  - ② 외부잡음의 영향이 적고 PTP(point to point)통신이 가능하다.
  - ③ 전리층을 통과하여 전파하며 중계기 없이도 원거리 통신이 가능하다.
  - ④ 예민한 지향성과 고이득을 가진 안테나를 소형으로 만들 수 있다.

58. TE<sub>11</sub> 모드(mode)의 원형도파관의 차단 파장은? (단, r : 도파관의 반경, μ : 모드의 차수로 결정되는 상수)

①  $c = \frac{2A}{\circ}$                       ②  $c = \frac{2A}{\circ r}$

③  $c = \frac{\circ}{2A}$                       ④  $c = \frac{2A^2}{\circ}$

59. 그림과 같은 반파장 안테나에서 급전선의 최소길이 l은 얼마인가? (단, 파장은 40[m], 병렬공진 전압급전방식이다.)



- ① 10[m]                      ② 20[m]
- ③ 30[m]                      ④ 40[m]

60. 1/4 파장의 수직접지 안테나에서 20[km]떨어진 점의 전기장강도가 10[mV/m]이었다. 복사 전력은 약 얼마인가?

- ① 400[W]                      ② 800[W]
- ③ 1120[W]                      ④ 1200[W]

**4과목 : 전자계산기 일반 및 무선설비기준**

61. 기억장치에 정보를 기억시키거나 기억된 내용을 읽어내는데 소요되는 시간은?

- ① access time                      ② seek time
- ③ search time                      ④ run time

62. 32비트로 2의 보수법을 사용하여 표현할 때 최대 표현할 수 있는 양수의 범위는?

- ① 2<sup>32</sup>                                  ② 2<sup>32</sup>-1
- ③ 2<sup>31</sup>                                  ④ 2<sup>31</sup>-1

63. 2진수 1001의 1의 보수에 해당하는 것은?

- ① 0001                                  ② 0110
- ③ 0111                                  ④ 0101

64. 다음 중 컴퓨터에서 뺄셈 연산 수행시 주로 사용되는 것은?

- ① 엔코드(encoder)                      ② 디코드(decoder)
- ③ 보수기                                  ④ 누산기

65. 2개 이상의 프로그램을 단일 계산기에서 동시에 실행하는 방법을 무엇이라 하는가?

- ① Multi Programming
- ② Double Programming
- ③ Multi accessing
- ④ Processing Programming

66. 컴퓨터 시스템에서 보통 0-주소, 1-주소, 2-주소, 3-주소로 분류할 때 기준이 되는 것은?

- ① 명령어의 수                      ② 오퍼랜드의 수
- ③ 레지스터의 수                      ④ 기억 장치의 수

67. 다음 중 고급언어로 쓴 프로그램을 기계어로 처리할 수 있는 Code 의 프로그램으로 번역하기 위한 Program은?

- ① Processor                      ② Generator
- ③ Compiler                                  ④ 자동번역기

68. 블록과 블록 사이를 구분 짓는 공백은?

- ① 스페이스                      ② IRG
- ③ 필드                                  ④ IBG

69. 다음 중 중앙처리장치의 개입없이 기억장치와 외부장치간에 직접 자료를 전달할 수 있는 것은?

- ① 인터럽트(Interrupt)
- ② 폴링(Polling)
- ③ 스펴링(Spooling)
- ④ DMA(Direct Memory Access)

70. 캐시 메모리를 사용하는 이유로 가장 타당한 것은?

- ① 평균 액세스 시간을 증가시키기 위하여 사용한다.
- ② 프로그램의 총 실행 시간을 단축시킬 수 있다.
- ③ 기억 용량을 증가시키기 위하여 사용한다.

④ 주기억장치를 대체하기 위하여 사용한다.

71. 사용주파수가 50MHz인 간이무선국의 주파수 허용편차는?

- ① 백만분지 10                      ② 백만분지 30
- ③ 백만분지 50                      ④ 백만분지 100

72. 단측파대 무선전화방식의 전파형식인 J3E는 어떤 변조방식인가?

- ① 저감반송파방식                      ② 억압반송파방식
- ③ 전반송파방식                      ④ 독립측파대방식

73. 무선설비규칙에서 규정된 규격전력은?

- ① 정상동작상태에서 송신장치로부터 송신 공중선계의 급전선에 공급되는 전력
- ② 무변조상태에서 송신장치로부터 송신 공중선계의 급전선에 공급되는 전력
- ③ 송신장치의 종단 증폭기의 정격출력
- ④ 무변조상태의 종단 진공관에서 공급되는 출력

74. 정보통신기기인증은 정보통신기기를 사용함에 있어 인체안전 및 통신망을 보호하고자 하는 행정적 절차이다. 다음 중 인증 대상기기는?

- ① 전시회에서 판매의 목적으로 전시한 정보통신기기
- ② 외국 수출용 정보통신기기
- ③ 기능경기대회에서 선수가 제작한 정보통신기기
- ④ 연구용으로 수입되는 정보통신기기

75. 정보통신기기인증서의 기재사항이 아닌 것은?

- ① 기기의 명칭                      ② 인증의 종류
- ③ 인증번호                      ④ 인증의 명칭

76. 텔레비전방송을 하는 방송국의 무선설비 점유주파수대폭의 허용치는 얼마인가?

- ① 100Hz                      ② 3kHz
- ③ 180kHz                      ④ 6MHz

77. VHF대의 주파수 범위는?

- ① 3 MHz를 초과 30 MHz 이하
- ② 30 MHz를 초과 300 MHz 이하
- ③ 300 MHz를 초과 3000 MHz 이하
- ④ 3 GHz를 초과 30 GHz 이하

78. 무선설비의 운용을 위한 전원은 전압변동률이 정격전압의 얼마로 유지할 수 있어야 하는가?

- ① ±5퍼센트 이내                      ② ±10퍼센트 이내
- ③ ±15퍼센트 이내                      ④ ±20퍼센트 이내

79. 다음 중 수신설비의 충족조건으로 옳지 않은 것은?

- ① 수신주파수의 범위가 적정할 것
- ② 선택도가 작을 것
- ③ 내부잡음이 적을 것
- ④ 명료도가 충분할 것

80. 의무선박국에서 송신장치의 모든 전력으로 시험할 때 사용하는 것은?

- ① 급전선                      ② 의사공중선
- ③ 회로 시험기                      ④ 공중선계 장치

1	2	3	4	5	6	7	8	9	10
①	④	①	④	③	④	①	②	④	④
11	12	13	14	15	16	17	18	19	20
②	②	④	②	④	④	①	③	④	③
21	22	23	24	25	26	27	28	29	30
②	①	④	①	③	②	③	①	②	③
31	32	33	34	35	36	37	38	39	40
②	③	②	①	④	②	③	④	③	②
41	42	43	44	45	46	47	48	49	50
④	③	③	③	③	④	④	③	②	④
51	52	53	54	55	56	57	58	59	60
①	④	②	①	④	④	③	①	②	①
61	62	63	64	65	66	67	68	69	70
①	④	②	③	①	②	③	④	④	②
71	72	73	74	75	76	77	78	79	80
③	②	③	①	④	④	②	②	②	②