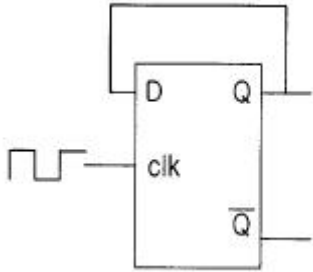


1과목 : 디지털 전자회로

1. D 플립-플롭을 이용하여 그림과 같은 회로를 구성하고, 클럭 (clk)단자에 5[kHz] 클럭펄스를 인가하였다. 동작시작단계에서 Q 출력을 +5[V]로 하였다면 출력은 ?



- ① 10[kHz] ② 2.5[kHz]
- ③ 5[kHz] ④ 5[V] DC

2. 다음 논리식을 간단히 하면 ?

$$\overline{\overline{A+B} + \overline{\overline{A+B}}}$$

- ① A ② B
- ③ A+B ④ A · B

3. 다음 논리계열 중 스위칭 속도가 제일 빠른 것은 ?

- ① TTL ② CMOS
- ③ ECL ④ Schottky TTL

4. PNP 접합 TR 증폭회로에서 콜렉터의 전위는 베이스 전위를 기준으로 했을 때 어떤 전위를 걸어 주어야 하는가?

- ① 정 전위 ② 부 전위
- ③ 같은 전위 ④ 0 전위

5. 전자계산기의 주기억장치에서 전하의 누설에 대비하여 주기적으로 회생(refresh)시켜 주어야 하는 것은?

- ① Mask ROM ② EPROM
- ③ Static RAM ④ Dynamic RAM

6. 신호파의 최고주파수가 4[kHz] 일 때 PCM 변조방식에서 샘플링 주파수 조건은?

- ① 4[kHz] 이하 ② 5[kHz] 이상
- ③ 6[kHz] 이하 ④ 8[kHz] 이상

7. 전원의 출력단에 가장 적합한 증폭기 회로의 형태는?

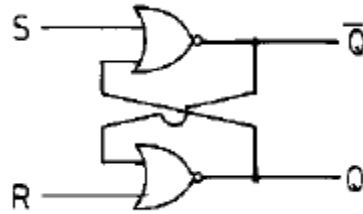
- ① 공통 에미터(C-E)증폭기
- ② 캐스코드(Cascode)증폭기
- ③ 공통 베이스(C-B)증폭기
- ④ 공통 컬렉터(C-C)증폭기

8. 연산증폭기에 대한 설명이다. 틀린 것은 ?

- ① 고이득 차동 증폭기가 주축을 이룬다.
- ② IC화된 연산 증폭기는 고신뢰도, 고안정도, 회로의 소형화 등 장점이 있다.
- ③ 이상적 연산증폭기인 경우 입력저항은 zero, 출력저항은 ∞ 를 갖는다.

④ 가상접지는 물리적인 구성을 표시하는 것이 아니고, 전압 증폭도를 구하는데 유용하다.

9. 다음 회로에서 S=1, R=0 이 인가되었을 때 Q와 \overline{Q} 의 출력 상태는?

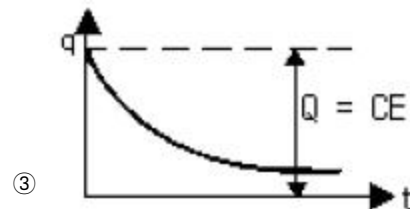
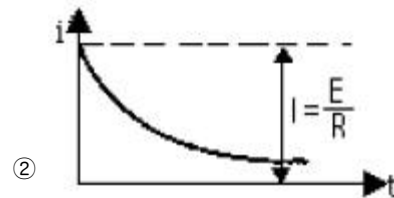
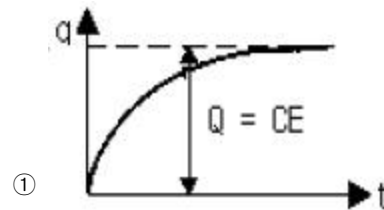
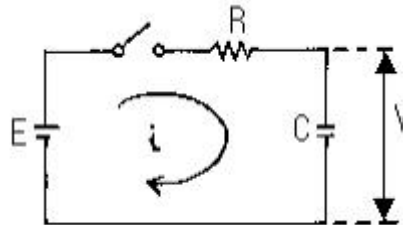


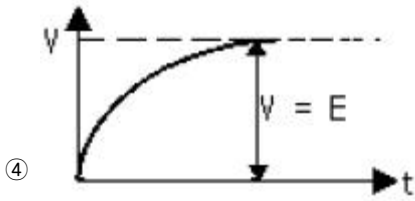
- ① Q=0, \overline{Q} =1 ② Q=1, \overline{Q} =1
- ③ Q=0, \overline{Q} =0 ④ Q=1, \overline{Q} =0

10. J - K 플립플롭에서 Jn = 0, Kn = 1일 때 클럭펄스가 1 상태라면 Qn+1의 출력상태는 ?

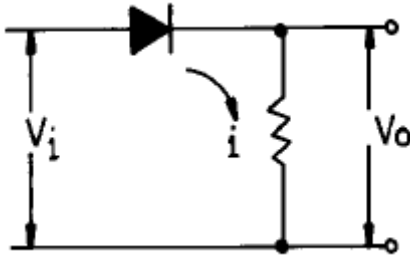
- ① 부정 ② 0
- ③ 1 ④ 반전

11. 다음과 같은 RC회로에 직류 기전력을 가했을 때 해당되지 않는 그림은 ?





12. 다음 정류회로에 출력전류가 흐르지 않는 범위는 ? (단, $V_i = V_m \cos \omega t$ 이다.)



- ① $0 < \omega t < \pi$
- ② $\pi/2 < \omega t < 3\pi/2$
- ③ $0 < \omega t < \pi/2$
- ④ $\pi/2 < \omega t < 2\pi$

13. 2-out of-5 code에 해당되지 않는 것은 ?

- ① 10010
- ② 11000
- ③ 10001
- ④ 11001

14. 무변조태의 출력이 1[kW]인 무선전화 송신기를 80[%] 변조하면 출력은 몇[kW]가 되는가 ?

- ① 0.64[kW]
- ② 1.32[kW]
- ③ 1.80[kW]
- ④ 2.84[kW]

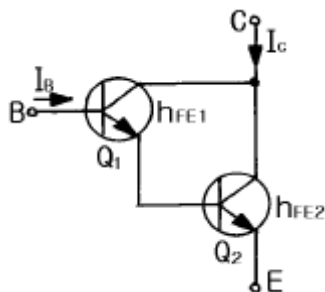
15. 8진수 67을 16진수로 바르게 표기한 것은 ?

- ① 43H
- ② 37H
- ③ 55H
- ④ 34H

16. 중심 주파수가 455[kHz]이고, 대역폭이 10[kHz]가 되는 단동 조회로를 만들려면 이 회로 부하의 Q는 얼마로 하여야 하는가 ?

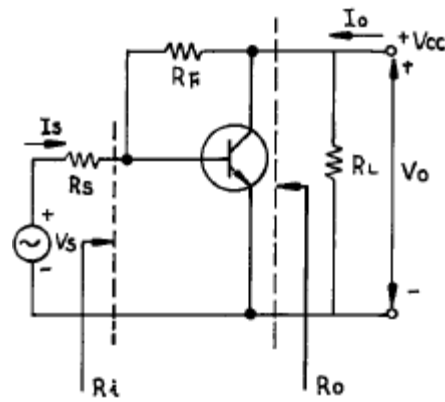
- ① 42.3
- ② 45.5
- ③ 52.3
- ④ 55.4

17. 에미터 접지일 때 전류증폭율이 각각 h_{FE1} , h_{FE2} 인 두개의 트랜지스터 Q_1 과 Q_2 를 그림과 같이 접속하였을 때의 콜렉터 전류 I_c 의 크기는?



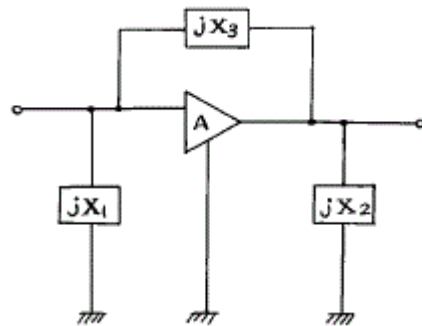
- ① $h_{FE1} \cdot h_{FE2} \cdot I_B$
- ② $(h_{FE1} / h_{FE2}) \cdot I_B$
- ③ $h_{FE2}(h_{FE1}+1) \cdot I_B$
- ④ $h_{FE1} \cdot I_B + h_{FE2}(h_{FE1}+1) \cdot I_B$

18. 다음 케환증폭기의 특성에 관한 설명 중 틀리는 것은 ?



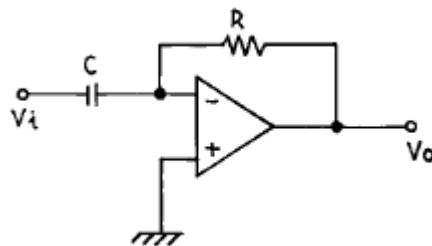
- ① 케환으로 입력 임피던스 R_i 는 감소한다.
- ② 케환으로 출력 임피던스 R_o 는 감소한다.
- ③ 케환으로 전류이득 I_o/I_s 는 감소한다.
- ④ R_F 가 작을수록 출력전압 V_o 는 커진다.

19. 회로에서 Barkhausen의 발진조건이 만족되는 조건은 ?



- ① $X_1 < 0, X_2 > 0, X_3 > 0$
- ② $X_1 < 0, X_2 < 0, X_3 < 0$
- ③ $X_1 > 0, X_2 < 0, X_3 > 0$
- ④ $X_1 < 0, X_2 < 0, X_3 > 0$

20. 다음 그림의 회로는 무슨 회로인가 ?



- ① 미분기
- ② 적분기
- ③ 가산기
- ④ 증폭기

2과목 : 무선통신 기기

21. FM 변조 방식 중 직접 FM 변조 방식인 것은?

- ① 세라사이드 변조를 이용한 변조 방법
- ② 가변용량 다이오드를 이용하는 변조 방법
- ③ 이상법에 의한 변조 방법
- ④ 벡터 합성법에 의한 변조 방법

22. 각 10[m]씩 떨어진 A,B,C 3개소 접지판의 접지저항을 측정하기 위하여 콜라우시 브리지로 측정하였더니 A-B간 저항은 10[Ω], B-C간의 저항은 16[Ω], C-A간의 저항은 6[Ω]이었다면 B의 접지저항은 얼마인가?

- ① 15[Ω] ② 10[Ω]
 - ③ 5[Ω] ④ 1[Ω]
23. SSB통신 방식을 DSB통신 방식과 비교할 때 틀린 것은?
- ① 통신 비밀이 상당히 보장된다.
 - ② S/N 비가 양호하다.
 - ③ 동일 통신 내용을 전송할 때는 점유 주파수대가 반감 된다.
 - ④ 선택성 페이딩에 의한 일그러짐이 증대된다.
24. 정류기에서 맥동성분을 제거하고 직류성분만을 얻기 위해 사용하는 회로는?
- ① 배전압 정류회로 ② RL 필터 회로
 - ③ 축전지 회로 ④ 평활 회로
25. 위성 중계기의 구성 중 신호 증폭부에 사용되는 광대역 증폭기는?
- ① MAGNE TRON ② TWTA
 - ③ TDA ④ KLYSTRON
26. 무부하시 직류 출력 전압이 10[V], 다이오드의 순방향 저항 rf가 10[Ω]인 반파 정류기에서 부하 전류의 규격값을 100 [mA]로 하고자 한다. 부하 저항의 값은 얼마로 하여야 좋은가?
- ① 50[Ω] ② 70[Ω]
 - ③ 90[Ω] ④ 110[Ω]
27. 다음 중 급전선 등 전송선로의 정합상태의 양부를 나타내는 것은?
- ① 정재파비 ② 임피던스 정합
 - ③ 스미드 도표 ④ 특성 임피던스
28. 다음 중 AM 송신기의 구성요소로서 맞지 않는 것은?
- ① 발진회로 ② 변조회로
 - ③ 복조회로 ④ 증폭회로
29. FM 수신기 복조기에서 Foster-Seely형과 Ratio-Detector 형의 검파감도 비는?
- ① 1 : 1 ② 2 : 1
 - ③ 1 : 2 ④ 4 : 1
30. 어느 수신기의 입력에 20μV의 전압을 가했더니 출력 전압이 20V이었다.이 때 이 수신기의 감도는 몇 dB인가?
- ① 60 dB ② 80 dB
 - ③ 100 dB ④ 120 dB
31. M/W중계방식 중 장애물 정상에 송·수신 안테나를 설치하거나 반사판을 설치하여 전파를 목적하는 방향으로 유도하는 방식은 ?
- ① 검파중계방식 ② 헤테로다인중계방식
 - ③ 무급전중계방식 ④ 직접중계방식
32. AM수신기 및 FM수신기에서 다같이 사용되고 있는 것은?
- ① 리미터를 사용해서 일정진폭의 신호를 검파기에 보낸다.
 - ② 검파기로서 주파수 변별기를 사용한다.
 - ③ 스quelch(squelch)회로를 사용하고 있다.

- ④ 주파수 변환을 위하여 국부 발진을 시키고 있다.
33. 위성의 다원접속기술에서 회선허당방식에 속하지 않는 것은?
- ① 사전할당방식 ② 요구할당방식
 - ③ 개방할당방식 ④ 임의할당방식
34. 기본파 진폭이 20[V], 제 2, 제 3고조파의 진폭이 각각 2[V], 1 [V] 되는 고주파 전압의 왜율은 얼마인가 ?
- ① 약 8[%] ② 약 11[%]
 - ③ 약 14[%] ④ 약 17[%]
35. 마이크로 웨이브파의 파장 측정에 적합한 것은 ?
- ① 공동 파장계 ② 볼로메터
 - ③ Sweep Generator ④ x - y레코드
36. 다음 중 점유 주파수대에 대한 설명으로 가장 타당한 것은?
- ① 반송파에서 상측파대의 상한 주파수까지
 - ② 반송파에서 하측파대의 하한 주파수까지
 - ③ 하측파대의 상한 주파수에서 상측파대의 하한 주파수까지
 - ④ 하측파대의 하한 주파수에서 상측파대의 상한 주파수까지
37. 정지위성에 장착하는 안테나가 갖추어야 할 조건과 관계가 먼 것은?
- ① 고이득일 것 ② 저잡음일 것
 - ③ G/T가 작을 것 ④ 광대역성일 것
38. FM 수신기에서 수신입력 레벨을 감소 시켜가면 어떤 값에서 출력의 S/N이 급격히 감소하는 현상이 나타난다. 이때의 수신레벨을 무엇이라고 하는가?
- ① 한계레벨(threshold level) ② 피크레벨(peak level)
 - ③ 신호레벨(signal level) ④ 잡음레벨(noise level)
39. FM수신기에서 입력신호가 없을 때 잡음이 대단히 크며 이를 방지하기 위해 저주파 증폭부를 자동적으로 정지시키도록 동작을 하는 회로는?
- ① 스quelch 회로 ② AFC 회로
 - ③ IDC 회로 ④ 리미터 회로
40. 무선송신기에 수정진동자를 사용하는 이유로 가장 타당한 것은?
- ① 일그러짐이 적은 파형을 얻기 위해서이다
 - ② 발진주파수를 쉽게 변동할수 있기 때문이다.
 - ③ 발진주파수가 안정하기 때문이다.
 - ④ 고조파를 쉽게 얻을수 있기 때문이다.

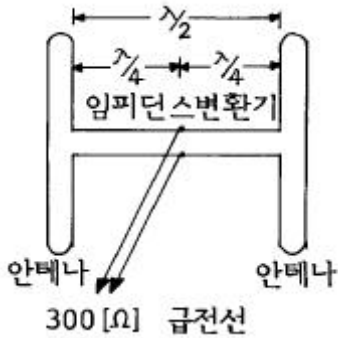
3과목 : 안테나 개론

41. 제 3과목: 안테나개론 출력 100[kW] 로써 방송되고 있는 라디오파가 안테나로부터 20[km]떨어진 장소에서의 전계강도는 얼마인가 ? (단, 1[km] 떨어진 곳에서는 1.73[V/m] 이다.)
- ① 0.086[V/m] ② 1.73[V/m]
 - ③ 5.47[V/m] ④ 54.7[V/m]

은 어떻게 되는가?

- ① 전방향성이 된다.
- ② 단일 지향성이 된다.
- ③ 8자 지향성이 된다.
- ④ 무지향성이 된다.

55. 복사 저항 300[Ω]인 두개의 안테나를 λ / 4 임피던스 변환기를 사용하여 300[Ω]의 평행 2선식 급전선에 정합시키고자 할 때 변환기의 임피던스는 얼마이어야 하는가 ?



- ① 212[Ω]
- ② 300[Ω]
- ③ 313[Ω]
- ④ 424[Ω]

56. 동조 급전선의 설명 중 잘못된 것은 ?

- ① 정재파에 의한 급전이므로 정합회로가 불필요하다.
- ② 송신기와 안테나의 거리가 가까울 경우 사용한다.
- ③ 전송효율이 높으므로 장거리 전송에도 적당하며 손실이 적다.
- ④ 급전선 양쪽에서 정재파가 동진폭 역위상이 되어야 하므로 평형형 급전선만이 사용된다.

57. 안테나에서 방사된 수직편파가 지구자계의 영향을 받는 전리층에서 반사되면 어떠한 편파가 되는가 ?

- ① 수직편파
- ② 타원편파
- ③ 원편파
- ④ 수평편파

58. 대지의 용기부나 기타 지상에 있는 전파 장애물을 지나 수신점까지 도달하는 전파는 ?

- ① 지표파
- ② 회절파
- ③ 대류권 산란파
- ④ 직접파

59. 급전선에서 정재파비가 1인 경우는 ?

- ① 반사계수의 값이 1인 경우
- ② 급전선의 고유 임피던스가 75[Ω]인 경우
- ③ 급전선이 고유 임피던스로 종단되어 있을 경우
- ④ 급전선의 표피효과를 무시할 수 있을 경우

60. 반파장 다이폴 안테나의 복사 저항은 ?

- ① 36.6 [Ω]
- ② 73.13 [Ω]
- ③ 293 [Ω]
- ④ 300 [Ω]

4과목 : 전자계산기 일반 및 무선설비기준

61. 다수의 인터럽트 요청이 있는 경우, 특정한 인터럽트 요구에 대해서만 인터럽트가 금지되도록 사용하는 것은?

- ① 인터럽트 인에이블(interrupt enable)
- ② 벡터 테이블(vector table)
- ③ 인터럽트 마스크(interrupt mask)

④ 우선순위(priority)

62. 마이크로 컴퓨터에서 널리 채택되어 있는 코드로서 특히 데이터 통신용으로 많이 쓰이고 있는 것은 ?

- ① ASCII
- ② UNICODE
- ③ HAMMING CODE
- ④ GRAY CODE

63. 우주국 재허가의 신청은 허가의 유효기간 만료전 어느 시점에 하여야 하는가?

- ① 1월 이상 3월 이내
- ② 2월 이상 4월 이내
- ③ 1월 이상 5월 이내
- ④ 3월 이상 52월 이내

64. 다음 설명 중 틀린 것은?

- ① 기계어는 컴퓨터가 직접 해석하고, 명령을 실행할 수 있는 언어이다.
- ② 어셈블리 언어는 기계어에 대응하는 의사 기호를 사용하여 기술한 기호 언어이다.
- ③ C언어는 유닉스용으로 개발한 언어로서 객체지향적인 프로그래밍 언어이다.
- ④ PL/I는 복잡한 데이터를 쉽게 처리할 수 있으나, 리스트 처리가 불가능하다.

65. 논리회로에서의 인버터(inverter)와 같이 복잡한 논리연산을 위한 연산자로 이용되며 음수의 표현에 필요한 연산기는 ?

- ① MOVE
- ② Complement
- ③ AND 연산
- ④ OR 연산

66. 일반적인 컴퓨터 구조에서 CPU에 포함되지 않는 것은 ?

- ① 제어장치
- ② 레지스터
- ③ 보조기억장치
- ④ 논리연산장치

67. 다음은 인증번호 부여 방법의 예를 나타낸 것이다. 틀린 것은?

A - BBBBB - CC - DDDD

- ① A : 인증의 종류
- ② BBBBB : 기기부호
- ③ CC : 인증연도
- ④ DDDD : 측정번호

68. 유도식통신설비 및 전력선반송설비에서 방사되는 고조파·저조파 또는 기생발사강도는 기본파에 대하여 몇 dB 이하이어야 하는가?

- ① 10 dB
- ② 20 dB
- ③ 30 dB
- ④ 40 dB

69. 다음 중 명령어가 해독되는 장치는?

- ① main storage
- ② ALU
- ③ control unit
- ④ instruction counter

70. 인터럽트 발생시 되돌아 올 주소(Return Address)를 기억시키기 위하여 사용되는 것은?

- ① Program Counter
- ② Accumulator
- ③ Data Segment
- ④ Stack

71. 무선국의 주파수지정을 변경함으로써 발생하는 손실을 보상해야 한다. 다음중 예외의 경우가 아닌 것은?

- ① 시설자의 요청에 의한 경우
- ② 정보통신부장관의 요청에 의한 경우

- ③ 국제전기통신연합에 의하여 주파수 국제분배가 변경 된 경우
 - ④ 주파수의 용도가 제2순위 업무인 주파수를 사용하는 경우
72. 16진수 73C.4E 를 10진수로 변환하면 다음 중 어느 값이 근사치인가 ?
- ① 185.23 ② 1852.305
 - ③ 18523.05 ④ 123.25
73. 수신설비로부터 부차적으로 방사되는 전파의 세기는 수신 공중선과 전기적 상수가 같은 의사공중선회로를 사용하여 측정할 경우에 얼마 이하이어야 하는가?
- ① -54데시벨밀리와트(dBmW)이하
 - ② +54데시벨밀리와트(dBmW)이하
 - ③ -74데시벨밀리와트(dBmW)이하
 - ④ +74데시벨밀리와트(dBmW)이하
74. 중앙처리장치로부터 발생하는 기억장치 읽기 신호와 쓰기 신호를 이용하여 입출력장치에 대한 읽기와 쓰기를 수행할 수 있는 방식은?
- ① Interrupt I/O ② Isolated I/O
 - ③ Programmed I/O ④ Memory Mapped I/O
75. 정보를 기억장치에 기억시키거나 읽어내는 명령이 있고난 후부터 실제로 데이터가 기억되거나 또는 읽기가 시작되는데 소요되는 시간은?
- ① Access time ② Cycle time
 - ③ Search time ④ Seek time
76. 발사에 의하여 점유하는 주파수대의 중심주파수와 지정주파수 사이에 허용될 수 있는 최대편차를 백만분율 또는 Hz로 표시하는 것은?
- ① 점유주파수대폭 ② 주파수허용편차
 - ③ 할당주파수 ④ 특성주파수
77. 다음 용어의 정의 중 무선국에서 사용하는 주파수마다의 중심주파수를 말하는 것은?
- ① 지정주파수 ② 기준주파수
 - ③ 특성주파수 ④ 할당주파수
78. 전파형식의 표시에서 진폭변조중 단측파대에서 저감 또는 가변레벨반송파에 해당되는 기호는 어느 것인가 ?
- ① R ② J
 - ③ H ④ A
79. 송신설비의 공중선·급전선 등 고압전기를 통하는 장치는 사람이 보행하거나 기거하는 평면으로부터 몇 미터 이상의 높이에 설치하여야 하는가?
- ① 2 m ② 2.5 m
 - ③ 3 m ④ 3.5 m
80. 10.5MHz~40MHz 주파수대의 송신설비에서 방사되는 전파의 주파수 허용편차가 다른 것은?
- ① 고정국 ② 방송국
 - ③ 우주국 ④ 지구국

1	2	3	4	5	6	7	8	9	10
④	①	③	②	④	④	④	③	④	②
11	12	13	14	15	16	17	18	19	20
③	②	④	②	②	②	④	④	④	①
21	22	23	24	25	26	27	28	29	30
②	②	④	④	②	③	①	③	②	④
31	32	33	34	35	36	37	38	39	40
③	④	③	②	①	④	③	①	①	③
41	42	43	44	45	46	47	48	49	50
①	④	③	③	②	②	④	①	③	①
51	52	53	54	55	56	57	58	59	60
①	①	②	②	④	③	②	②	③	②
61	62	63	64	65	66	67	68	69	70
③	①	②	④	②	③	④	③	③	④
71	72	73	74	75	76	77	78	79	80
②	②	①	④	①	②	①	①	②	①