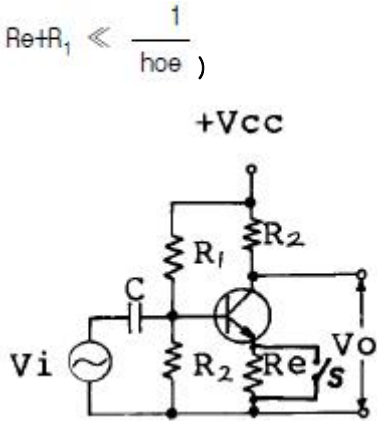


15. 트랜지스터의 베이스점지 전류증폭률을 α 라 하면 이미터 점지의 전류증폭률 β 는 어떻게 표시되는가 ?

- ① $\beta = \frac{\alpha}{\alpha+1}$
- ② $\beta = \frac{\alpha}{1-\alpha}$
- ③ $\beta = \frac{\alpha-1}{\alpha}$
- ④ $\beta = \frac{\alpha+1}{\alpha}$

16. 그림의 증폭 회로에서 S를 단락 시켰을 경우에도 그 값의 변화가 거의 없는 것은 어느 것인가 ? (단, $Re+R_1 \ll \frac{1}{hoe}$)

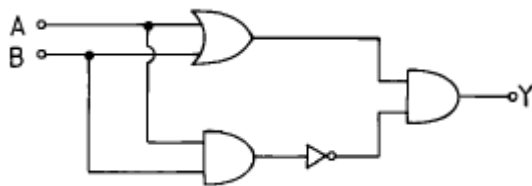


- ① 증폭기의 입력 저항
- ② 증폭기의 안정도
- ③ 증폭기의 전류 이득
- ④ 증폭기의 전압 이득

17. 반가산기(Half-adder)의 구성 요소로 맞는 것은 ?

- ① JK 플립플롭
- ② 두개의 AND 게이트
- ③ EOR과 AND 게이트
- ④ 1개의 반동시 회로와 OR 게이트

18. 그림의 논리회로는 어떤 논리작용을 하는가 ?

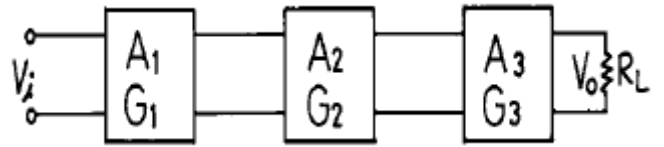


- ① AND
- ② OR
- ③ NAND
- ④ Exclusive OR

19. J-K 플립-플롭은 두개의 입력 데이터에 의하여 출력에서 몇개의 조합을 얻을수 있는가 ?

- ① 2
- ② 4
- ③ 8
- ④ 16

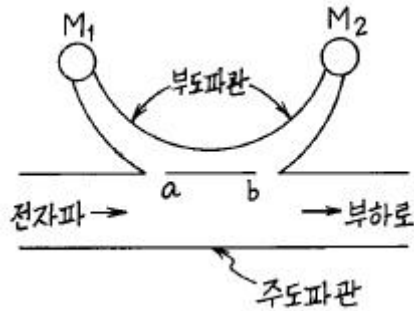
20. 그림과 같이 증폭기를 3단 접속하여 첫단의 증폭기 A₁에 입력전압으로 2[μ V]인 전압을 가했을때 종단증폭기 A₃의 출력 전압은 몇[V]가 되는가? (단, A₁, A₂, A₃의 전압이득 G₁, G₂, G₃는 각각 60[dB], 20[dB], 40[dB]이다.)



- ① 20[V]
- ② 2[V]
- ③ 0.2[V]
- ④ 20[mV]

2과목 : 무선통신 기기

21. 다음 그림은 방향성 결합기의 원리도이다. 다음중 방향성 결합기에 대하여 잘못 설명한 것은?



- ① 계기 M₂는 반사파에 비례한 지시를 한다.
- ② a점 b점 사이의 간격은 1/4파장이다.
- ③ 이 계기는 정재파비를 구할수 있다.
- ④ 이 계기는 반사계수를 구할수 있다.

22. 주파수 변조에서 주파수 편이는 무엇에 비례하는가 ?

- ① 변조파의 진폭
- ② 반송파의 진폭
- ③ 변조파의 주파수
- ④ 반송파의 주파수

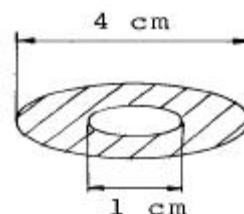
23. FM 수신기에서 진폭제한기에 대한 설명중 틀린 것은 ?

- ① 진폭제한기는 중간 주파수증폭기의 앞단에 접속된다.
- ② 충격성 잡음의 영향을 경감할 수 있다.
- ③ 일정한 레벨이상이 되면 그 이상의 레벨을 제한한다.
- ④ 진폭제한기를 중속접속하면 그 효과가 크다.

24. VHF대에서 FM 통신 방식이 많이 사용되는 이유는?

- ① 고속 통신에 적합하기 때문
- ② 변조가 쉽게 이루어지므로
- ③ 주파수 대역이 넓게 취해지므로
- ④ 비화성이 있기 때문

25. 오실로스코프로 변조도를 측정하고 파형이 그림과 같고 한다. 이때 변조도는 ?



- ① 50 %
- ② 60 %
- ③ 70 %
- ④ 80 %

- 26. 수신한계 레벨이 가장 낮은 것은?
 - ① 대역폭이 넓고 수신기 잡음지수(NF)가 큰 것
 - ② 대역폭이 좁고 수신기 잡음지수(NF)가 작은 것
 - ③ 대역폭이 넓고 수신기 잡음지수(NF)가 작은 것
 - ④ 대역폭이 좁고 수신기 잡음지수(NF)가 큰 것
- 27. AM무선 송신기에서 사용하지 않는 회로는 ?
 - ① 발진 회로 ② 완충 증폭 회로
 - ③ 전력 증폭 회로 ④ AVC 회로
- 28. 위성중계기에서 대전력증폭기로 사용되는 것은?
 - ① TWTA ② MAGNETRON
 - ③ IMPATT DIODE ④ GaAs MESFET
- 29. C급 전력증폭기의 출력을 100[W], 컬렉터 효율 70[%], 공진회로의 Q가 무부하시 200, 부하시 15로 하였을때 컬렉터 입력전력은 대략 얼마인가?
 - ① 925[W] ② 201[W]
 - ③ 155[W] ④ 108[W]
- 30. 다음 중 진폭변조(AM) 방식에 해당되는 것은?
 - ① 주파수편이변조(FSK) ② 위상편이변조(PSK)
 - ③ 펄스폭변조(PWM) ④ 잔류측파대변조(VSB)
- 31. 주파수 변조(FM) 중 직접 FM 방식에 속하지 않는것은 ?
 - ① VCO 를 사용한 FM 회로
 - ② 브리지형 위상변조방식
 - ③ 리액턴스 FET를 사용한 회로
 - ④ PLL을 이용한 FM 회로
- 32. 각 정류회로의 맥동율중 맞지 않는 것은 ? (단, 저항 부하시 임)
 - ① 단상반파 정류회로 : 1.21
 - ② 단상전파 정류회로 : 0.482
 - ③ 3상반파 정류회로 : 1.23
 - ④ 3상전파 정류회로 : 0.042
- 33. 정격부하때의 출력 전압이 50[V]인 전원이 있다. 무부하 상태에서의 출력 전압이 55[V]로 증가한다면 전원 전압변동률은 ?
 - ① 50[%] ② 100[%]
 - ③ 0.1[%] ④ 10[%]
- 34. 무선 수신기의 일반적인 조건 중 틀린 것은?
 - ① 감도가 우수할 것 ② 선택도가 높을 것
 - ③ 안정도가 좋을 것 ④ 왜곡이 많을 것
- 35. 고니오 미터(gonio-meter)는 무엇을 측정할 때 사용하는 가?
 - ① 전파의 도래각 ② 대지의 정전용량
 - ③ 방송출력 ④ 상호 인덕턴스
- 36. 다음 중 INMARSAT의 구성요소가 아닌 것은 ?
 - ① OCC ② NCS

- ③ CES ④ DSC
- 37. 고주파 증폭기의 이득이 30[dB],변환이득이 -3[dB]인 수신기에 5[μV]의 고주파 전압을 가하였더니 검파기 입력에 0.5[V]를 얻었다. 중간 주파 증폭기의 이득은 ?
 - ① 67[dB] ② 73[dB]
 - ③ 83[dB] ④ 130[dB]
- 38. 중간 주파수 455[kHz]인 슈퍼헤테로다인 수신기에서 1000[kHz]에 대한 영상주파수는 얼마인가 ?
 - ① 1455[kHz] ② 1545[kHz]
 - ③ 1910[kHz] ④ 545[kHz]
- 39. FM수신기에서 저주파 잡음을 차단하는 역할을 하는 것은?
 - ① 주파수 변별기 ② 리미터
 - ③ 국부 발진기 ④ 스킴치 회로
- 40. 다음은 X - tal 발진기의 발진 주파수 변동 원인과 그 대책이다. 이중 틀린 것은 ?
 - ① 주위 온도의 변동 : 항온조 사용
 - ② 부하의 변동 : 다음 단과의 결합을 밀하게 한다.
 - ③ 전원 전압의 변동 : 정전압 전원을 이용
 - ④ 기계적 진동 : 방진 장치를 한다.

3과목 : 안테나 개론

- 41. 자유공간내에 Hertz dipole 이 있다. 그 복사전력이 40[W]라 할때 최대 복사방향 1[km]에서의 전계강도는 ?
 - ① 0.03 [V/m] ② 0.04 [V/m]
 - ③ 0.05 [V/m] ④ 0.07 [V/m]
- 42. 전리층에서 반사될 때의 감쇠인 제2종 감쇠의 특징을 바르게 설명한 것은?
 - ① MUF 근처에서 감쇠가 최대로 되며, 파장이 길수록 심하다.
 - ② MUF 근처에서 감쇠가 최대로 되며, 파장이 짧을수록 심하다.
 - ③ MUF 근처에서 감쇠가 최소로 되며, 파장이 길수록 심하다.
 - ④ MUF 근처에서 감쇠가 최소로 되며, 파장이 짧을수록 심하다.
- 43. 다음중 텔레비전 수신용 안테나로 사용되지 않는 것은 ?
 - ① 브라운 안테나 ② 인라인 안테나
 - ③ 코니컬 야기 안테나 ④ U라인(line) 안테나
- 44. 파라볼라 안테나(parabola antenna)의 1차 복사기로 사용되지 않는 것은 ?
 - ① 원주형 혼(horn) ② λ/2 다이폴(dipole)
 - ③ 슬롯(slot) 안테나 ④ 전파렌즈(Lens)
- 45. 다수의 반파장 안테나를 동일 평면상에 규칙적인 중첩으로 배열하고, 각 소자에 동일 진폭, 동일 위상의 전류를 급전하면 배열면과 직각 방향으로 예민한 지향성을 갖는 안테나는?
 - ① 루프(Loop) 안테나
 - ② 애드콕(Adcock) 안테나

- ③ 롬빅(Rhombic) 안테나
 - ④ 비임(Beam) 안테나
46. 헤르츠 다이폴에서 발생하는 세가지 전자계에 관한 설명으로 옳지 않은 것은 ?
- ① 복사전계는 파장과 관계가 있다.
 - ② 0.16λ 이내의 거리에서는 복사전계의 크기가 가장 크다.
 - ③ 정전계는 수반하는 자계가 없으며 에너지 이동이 없다.
 - ④ 복사계는 통신에 이용되고 있다.
47. 대지의 도전율이 나쁜 경우(건조지, 암산, 건물 옥상등)에 적용되는 접지방식은?
- ① 지선망방식 ② 카운터 포이즈방식
 - ③ 다중접지방식 ④ 동판을 지하에 매설하는 방식
48. 루우프 안테나와 수직 안테나를 조합하면 수평면내 지향성은 어떻게 되는가?
- ① 전방향성이 된다. ② 단일 지향성이 된다.
 - ③ 8자 지향성이 된다. ④ 무지향성이 된다.
49. 고도가 높아질수록 수정굴절률 M이 감소하는 굴절률의 역전층에 대한 설명이다. 잘못 기재되어 있는 것은 ?
- ① 역전층에서는 전파통로의 곡률이 지표면의 곡률보다 작다.
 - ② 가시거리 보다 먼거리까지 전파가 전파된다.
 - ③ 전파의 포획현상으로 역전층은 도파관과 같은 역할을 한다.
 - ④ 라디오 덕트가 발생한다.
50. 델타 현상에 관한 설명으로 옳은 것은 ?
- ① 주간 구역만 영향을 받는다.
 - ② 30[Mhz]이상의 주파수가 영향을 많이 받는다.
 - ③ F층은 전자밀도가 현저히 증가한다.
 - ④ 발생주기가 규칙적이다.
51. 다음 중 주파수 100[MHz] 이상에서 사용되는 안테나가 아닌 것은?
- ① 슈퍼 게인 안테나(Super gain antenna)
 - ② 야기 안테나(Yagi antenna)
 - ③ 코너 리플렉터 안테나(Corner reflector antenna)
 - ④ 웨이브 안테나(Wave antenna)
52. 길이 3[m]의 반파장 안테나가 있을때 기본파의 고유주파수는 몇 [MHz]인가 ?
- ① 3 ② 6
 - ③ 25 ④ 50
53. 동조 급전선에서 송신기의 결합회로와 급전선과의 접속점이 정재파 전류의 파복이 되는 경우에는 결합회로의 공진회로는 어떻게 해야 하나?
- ① 직병렬 공진회로 ② 병렬 공진회로
 - ③ 직렬 공진회로 ④ 직결합 회로
54. 복사 저항 40[Ω], 손실 저항 10[Ω]인 안테나에 100[w]의 전력이 공급되고 있을 때의 복사 전력은 얼마인가 ?
- ① 80[W] ② 90[W]

- ③ 100[W] ④ 110[W]
55. 단파통신에 페이딩(Fading)에 대한 경감 방법으로 적합하지 않은 것은 ?
- ① 간섭성 페이딩은 공간 합성수신법을 사용한다.
 - ② 편파성 페이딩은 편파 합성수신법을 사용한다.
 - ③ 흡수성 페이딩은 수신기에 AVC를 부가한다.
 - ④ 선택성 페이딩은 수신기에 AFC로 경감한다.
56. 특성임피던스 600[Ω] 및 150[Ω]의 선로를 임피던스 변성기로 정합시키고자 한다. 파장이 λ 일 때 삽입해야 할 선로의 특성임피던스와 길이는?
- ① 75[Ω], λ/2 ② 300[Ω], λ/3
 - ③ 300[Ω], λ/4 ④ 377[Ω], λ/4
57. 통신 선로의 임피던스를 정합시키는 이유는?
- ① 부하에 전력을 최소로 공급하기 위해
 - ② 반사계수를 1로 만들기 위해
 - ③ 투과계수를 0으로 만들기 위해
 - ④ 반사파가 생기지 않도록 하기 위해
58. 전파가 전리층에 부딪혔을때 그 주파수 이상으로 되면 투과하는 주파수를 무엇이라 하는가 ?
- ① 임계 주파수 ② 자이로 주파수
 - ③ 최고사용 주파수 ④ 최저 주파수
59. 초단파(VHF)대 안테나로 적당하지 않은 것은?
- ① 롬빅(rhombic)안테나 ② 슬리브(sleeve)안테나
 - ③ 브라운(brown)안테나 ④ 휩(Whip)안테나
60. 지름 3[mm], 선간격 30[cm]의 평행 2선식 급전선의 특성 임피던스는 ?
- ① 약 300[Ω] ② 약 420[Ω]
 - ③ 약 590[Ω] ④ 약 637[Ω]

4과목 : 전자계산기 일반 및 무선설비기준

61. 그림에서 출력 X를 입력 A, B의 함수로 바르게 표시한 것은?
-
- ```

graph LR
 A --- AND1[AND]
 B --- NOT[NOT]
 NOT --- AND1
 AND1 --- AND2[AND]
 AND2 --- X

```
- ①  $X = AB$                                       ②  $X = A + B$
  - ③  $X = A'B + AB'$                                       ④  $X = AB + AB'$
62. 다음 중 정보통신기기인증서를 교부한 때 전파 연구소장이 관보에 고시하는 내용이 아닌것은?
- ① 제조자 및 제조국가
  - ② 인증연월일
  - ③ 정보통신기기의 명칭호모델명
  - ④ 정보통신기기의 취급 설명서

63. 다음 중 비밀이나 중요내용이 통신에 의해 누설되는 주요 요인에 해당하지 않는 것은?  
 ① 무선침묵 위반  
 ② 과다한 통신소통  
 ③ 보고체제의 일원화  
 ④ 취약성있는 통신망 이용
64. 급전선에 공급되는 주파수마다의 스퓨리어스 발사의 평균 전력의 허용치가 50밀리와트 이하이고 기본주파수의 평균 전력보다 40데시벨 낮은 값에 해당되는 기본주파수대는?  
 ① 30MHz 초과 235MHz 이하  
 ② 235MHz 초과 960MHz 이하  
 ③ 9kHz 초과 30MHz 이하  
 ④ 960MHz 초과 17.7GHz 이하
65. 다음 중 O.S 의 종류가 아닌 것은 ?  
 ① DOS  
 ② UNIX  
 ③ VMS  
 ④ JCL
66. 전자파의 주파수별 분류에의한 일반명칭 중 EHF는 어느 주파수대를 말하는가?  
 ① 300MHz~3000MHz  
 ② 3GHz~30GHz  
 ③ 30GHz~300GHz  
 ④ 300GHz~3000GHz
67. 방송국 설비에서 사용하는 C3F전파의 공중선전력 표시 방법은?  
 ① 반송파전력  
 ② 규격전력  
 ③ 평균전력  
 ④ 첨두포락선전력
68. 필요주파수대폭의 표시방법으로 적합하지 아니한 것은?  
 ① 12.5kHz = 12K5  
 ② 180.7kHz = 181K  
 ③ 0.002Hz = H002  
 ④ 700.4MHz = G700
69. Turn-around time이 가장 빠른 system은 ?  
 ① 시분할 방식(time sharing system)  
 ② 온라인 방식(on-line system)  
 ③ 실시간 방식(real-time system)  
 ④ 일괄처리 방식
70. 마이크로프로세서에서 연산처리 한 후 연산 결과의 상태를 표시하는 레지스터는?  
 ① 범용 레지스터  
 ② 플레그 레지스터  
 ③ 콘트롤 레지스터  
 ④ 인덱스 레지스터
71. 전자파적합등록대상기기로서 인증이 면제되는 기기는?  
 ① 가정용 전기기기  
 ② 방송용 수신기기  
 ③ 전시용 수입기기  
 ④ 형광등
72. CAM (Content Addressable Memory)에 대한 설명으로 옳은 것은 ?  
 ① CAM의 기억소자들의 내용은 파괴적으로 읽을 수 있어야 효율적이다.  
 ② CAM은 직렬판독회로가 있어야 하므로 하드웨어 비용이 저렴하다.  
 ③ CAM은 주소를 사용하지 않고 기억된 정보의 일부분을

- 이용하여 자료를 신속히 찾는다.  
 ④ CAM은 주소를 사용해서 기억된 정보를 신속히 읽어낸다.
73. 점유 주파수대 폭의 허용치가 3KHz인 전파형식이 아닌 것을 골라라.  
 ① A3E  
 ② R3E  
 ③ H3E  
 ④ J3E
74. 무선국 허가증의 기재 사항이 아닌 것은?  
 ① 허가연월일 및 허가번호  
 ② 무선국 종별 및 명칭  
 ③ 무선설비의 목록  
 ④ 허가의 유효 기간
75. 컴퓨터의 성능을 비교할때 사용되는 것이 아닌 것은 ?  
 ① MIPS  
 ② ACCESS TIME  
 ③ WORD SIZE  
 ④ BPI
76. 디지털 컴퓨터에서 특수한 응용을 위해 한 숫자에서 다음 숫자로 올라갈 때 한 비트만 변화되는 코드는?  
 ① Gray코드  
 ② BCD코드  
 ③ ASCII코드  
 ④ Excess-3코드
77. 10진법으로 한 자리수를 나타내려면 2진법으로 최소한 몇 개의 비트가 필요하겠는가 ?  
 ① 2  
 ② 4  
 ③ 8  
 ④ 10
78. 공중선계의 조건으로서 충족하지 못한 것은?  
 ① 이득이 높고 능률이 좋을 것  
 ② 정합이 충분할 것  
 ③ 만족스러운 지향성을 얻을 수 있을 것  
 ④ 주복사 각도의 폭이 충분히 클 것
79. 데이지 휠(daisy wheel)을 사용하는 프린터는 ?  
 ① 활자식 라인 프린터  
 ② 도트 매트릭스 프린터  
 ③ 레이저 프린터  
 ④ 잉크젯 프린터
80. 채널(channel)에 대한 설명으로 옳은 것은 ?  
 ① 중앙처리장치의 지시를 받아 독립적으로 입출력 장치를 제어한다.  
 ② 주기억장소를 각 프로세서에게 할당한다.  
 ③ 주기억장치와 중앙처리장치 사이에 위치한다.  
 ④ 목적프로그램을 주기억장치에 적재한다.

|    |    |    |    |    |    |    |    |    |    |
|----|----|----|----|----|----|----|----|----|----|
| 1  | 2  | 3  | 4  | 5  | 6  | 7  | 8  | 9  | 10 |
| ③  | ②  | ④  | ②  | ③  | ③  | ②  | ②  | ④  | ④  |
| 11 | 12 | 13 | 14 | 15 | 16 | 17 | 18 | 19 | 20 |
| ②  | ④  | ③  | ①  | ②  | ③  | ③  | ④  | ②  | ②  |
| 21 | 22 | 23 | 24 | 25 | 26 | 27 | 28 | 29 | 30 |
| ①  | ①  | ①  | ③  | ②  | ②  | ④  | ①  | ③  | ④  |
| 31 | 32 | 33 | 34 | 35 | 36 | 37 | 38 | 39 | 40 |
| ②  | ③  | ④  | ④  | ①  | ④  | ②  | ③  | ④  | ②  |
| 41 | 42 | 43 | 44 | 45 | 46 | 47 | 48 | 49 | 50 |
| ②  | ②  | ①  | ④  | ④  | ②  | ②  | ②  | ①  | ①  |
| 51 | 52 | 53 | 54 | 55 | 56 | 57 | 58 | 59 | 60 |
| ④  | ④  | ③  | ①  | ④  | ③  | ④  | ①  | ①  | ④  |
| 61 | 62 | 63 | 64 | 65 | 66 | 67 | 68 | 69 | 70 |
| ②  | ④  | ③  | ③  | ④  | ③  | ④  | ④  | ③  | ②  |
| 71 | 72 | 73 | 74 | 75 | 76 | 77 | 78 | 79 | 80 |
| ③  | ③  | ①  | ③  | ④  | ①  | ②  | ④  | ①  | ①  |