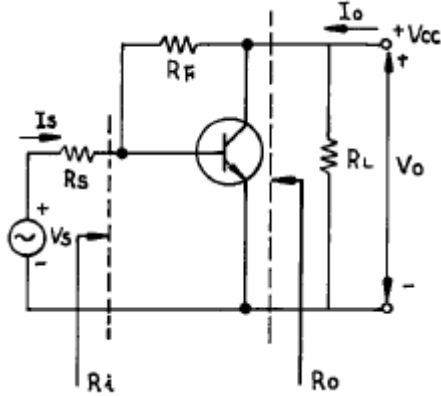


7. 다음 궤환증폭기의 특성에 관한 설명중 틀리는 것은 ?



- ① 궤환으로 입력 임피던스 Ri는 감소한다.
- ② 궤환으로 출력 임피던스 Ro는 감소한다.
- ③ 궤환으로 전류이득 Io/Is는 감소한다.
- ④ RF가 작을수록 출력전압 Vo는 커진다.

8. 논리식 A(A+B+C)를 간단히 하면 어느 값과 같은가 ?

- ① 1
- ② 0
- ③ B+C
- ④ A

9. 다음 중 직류전원회로의 구성 순서로 옳은 것은 ?

- ① 정류회로 → 변압회로 → 평활회로 → 정전압회로
- ② 변압회로 → 정류회로 → 평활회로 → 정전압회로
- ③ 변압회로 → 평활회로 → 정류회로 → 정전압회로
- ④ 변압회로 → 정류회로 → 정전압회로 → 평활회로

10. 반가산기(Half-adder)의 구성 요소로 맞는 것은 ?

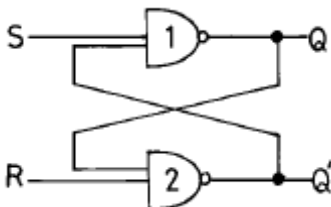
- ① JK 플립플롭
- ② 두개의 AND 게이트
- ③ EOR과 AND 게이트
- ④ 1개의 반동시 회로와 OR 게이트

11. 진폭 변조파의 전압 e(t)가 다음과 같이 표시되었을 때 변조도는 몇[%]인가 ?

$$e(t) = (100 + 40 \sin 2\pi 400t) \sin 2\pi 10^6 t [V]$$

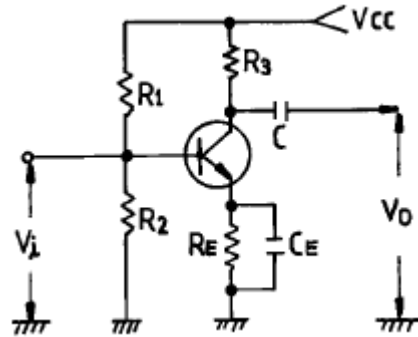
- ① 80
- ② 70
- ③ 40
- ④ 20

12. 다음 그림은 어떤 플립 플롭(Flip-Flop)회로인가 ?



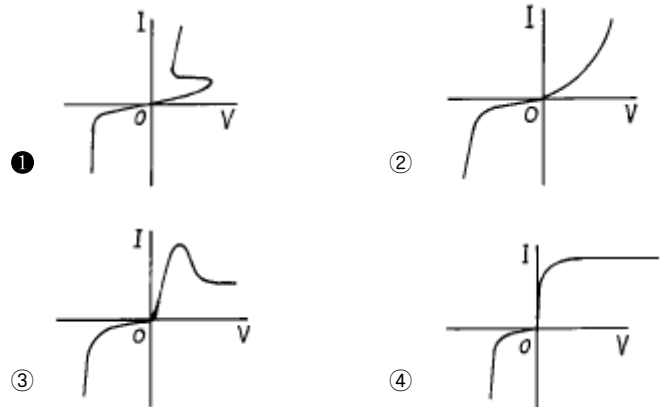
- ① Basic F-F
- ② J-K F-F
- ③ D F-F
- ④ T F-F

13. 그림과 같은 에미터 저항을 가진 CE 증폭기에서 에미터 저항 RE의 가장 중요한 역할은 무엇인가 ?



- ① S(안정계수)를 감소시켜 동작점이 안정된다.
- ② 주파수 대역을 증가시킨다.
- ③ 바이어스 전압을 감소 시킨다.
- ④ 증폭회로의 출력을 증가시킨다.

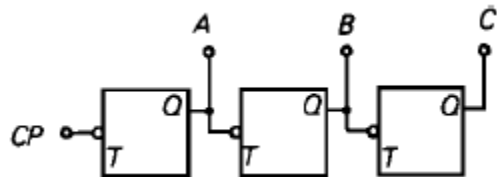
14. 실리콘 제어 정류소자(SCR)의 전류 - 전압 특성곡선은 어느 것인가 ?



15. Schmitt 트리거회로의 응용 예로 틀린 것은 ?

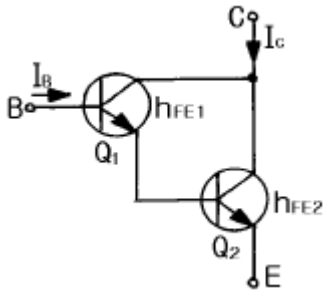
- ① 전압비교회로
- ② 방향파회로
- ③ 쌍안정회로
- ④ 증폭회로

16. 다음은 리플 카운터(ripple counter)이다. 초기 상태 A=0, B=0, C=0 이었다면 클럭 펄스가 12개 인가된 후의 상태는?



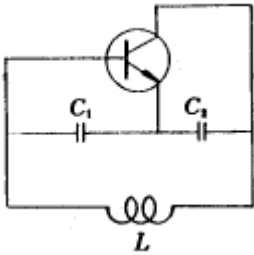
- ① A=0, B=0, C=1
- ② A=0, B=1, C=1
- ③ A=1, B=1, C=0
- ④ A=1, B=0, C=0

17. 에미터 접지일 때 전류증폭율이 각각 hFE1, hFE2인 두개의 트랜지스터 Q1과 Q2를 그림과 같이 접속하였을 때의 컬렉터 전류 Ic의 크기는?



- ①  $h_{FE1} \cdot h_{FE2} \cdot I_B$
- ②  $(h_{FE1} \cdot h_{FE2}) \cdot I_B$
- ③  $h_{FE2}(h_{FE1}+1) \cdot I_B$
- ④  $h_{FE1} \cdot I_B + h_{FE2}(h_{FE1}+1) \cdot I_B$

18. 다음의 발진회로에서  $L = 10[mH]$ ,  $C_1 = C_2 = 800[pF]$ 일 때 공진주파수는 약 몇 [kHz]인가?



- ① 10[kHz]
- ② 20[kHz]
- ③ 40[kHz]
- ④ 80[kHz]

19. 주파수 변조방식이 진폭변조방식보다 좋은 점이 아닌것은?

- ① S/N비가 개선된다.
- ② 에코우의 영향이 적다.
- ③ 초단파대의 통신에 적합하다.
- ④ 점유 주파수 대역폭이 좁아 송신효율이 좋다.

20. 연속적으로 반복되는 펄스 파형에서 펄스 1개의 "1" 구간이 1[msec]이고, "0" 구간이 1[msec]이다. 이 파형의 주파수는 얼마인가?

- ① 0.5[KHz]
- ② 1[KHz]
- ③ 2[KHz]
- ④ 1[MHz]

2과목 : 무선통신 기기

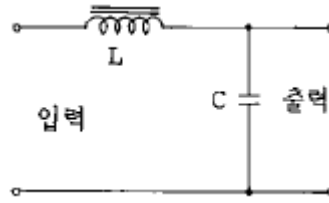
21. 정류회로의 리플함유율을 감소시키는 방법으로 부적합한 것은?

- ① 입력측보다 출력측 평활용 콘덴서 용량을 적게한다.
- ② 평활용 초오크의 인덕턴스를 크게 한다.
- ③ 입력 전원의 주파수를 높게 한다.
- ④ 초오크 입력형으로 한다.

22. 안테나의 실효저항의 측정법에 해당되지 않은 것은?

- ① 저항 변화법
- ② 코일 변화법
- ③ 작도법
- ④ 치환법

23. 그림과 같은 전원 평활회로에서 출력전압의 맥동분을 적게 하려면?



- ① L을 크게하고 C를 작게한다.
- ② L을 작게하고 C를 크게한다.
- ③ L과 C를 모두 작게한다.
- ④ L과 C를 모두 크게 한다.

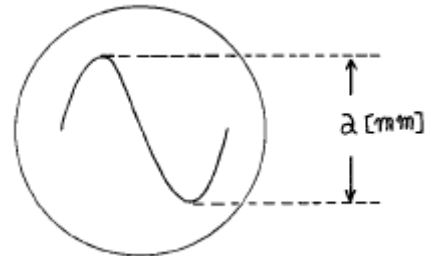
24. 주파수 변조에서 최대주파수 편이가 10[kHz], 변조주파수가 3[kHz]일때 주파수 대역폭은?

- ① 26[kHz]
- ② 13[kHz]
- ③ 10[kHz]
- ④ 3[kHz]

25. FM송신기에서 사용되는 pre-emphasis회로에 관한 설명중 옳은 것은?

- ① pre-emphasis회로에서 출력전압은 주파수에 반비례한다.
- ② pre-emphasis회로를 사용하므로 선택도가 개선된다.
- ③ 전력증폭율을 높혀준다.
- ④ S/N비를 개선시킨다.

26. 오실로 스코우프로 전압을 측정한 결과 그림과 같은 파형을 얻었다. 실효값은 몇[V]인가? (단, 오실로 스코우프의 편향감도는  $b[mm/V]$ 이다.)



- ①  $E = \frac{a}{\sqrt{2}b}$
- ②  $E = \frac{a}{2\sqrt{2}}$
- ③  $E = \frac{a}{2\sqrt{2}b}$
- ④  $E = \frac{a}{\sqrt{2}}$

27. 3[kHz]로 진폭 변조한 결과 상측파대의 출력이 전체 전력의 0.1배 이었다. 변조도는 약 얼마인가?

- ① 50[%]
- ② 60[%]
- ③ 70[%]
- ④ 80[%]

28. 다음 중에서 무선수신기에 고주파 증폭기를 붙이는 목적으로서 틀리는 것은?

- ① 신호대 잡음비를 높인다.
- ② 선택도를 좋게 한다.
- ③ 페이딩(fading)을 방지한다.
- ④ 이득을 높인다.

29. AM방식의 변조도  $m_a=1$  FM 방식의 변조지수  $m_f=1$ 인 경우

C/N은 몇 [dB] 개선되는가? (단 수신기의 입력은 동일하다.)

- ① 4.7[dB]                      ② 6[dB]
- ③ 10.7[dB]                    ④ 12.4[dB]

30. 마이크로파 통신방식에서 무급전 중계의 전파(電播)손실을 경감하기 위한 요건이다. 맞는 것은?

- ① 반사판의 면적을 적게한다.
- ② 반사판에의 입사각을 90° 에 가깝게 한다.
- ③ 송수신간의 거리를 되도록 멀게한다.
- ④ 반사판의 위치는 가급적 송수신점의 중앙에 설치한다.

31. 동일한 주파수를 재생할 수 있는 기지국간의 최소거리 D는? (단, R은 셀의 반경이며 K는 한 서비스 지역내의 셀의 수이다.)

- ①  $D = \sqrt{3KR}$                       ②  $D = \sqrt{5KR}$
- ③  $D = \sqrt{7KR}$                       ④  $D = \sqrt{12KR}$

32. 음성신호를 PCM 신호로 만들기 위해 샘플링을 하였다. 이때 앨리어싱(Aliasing)을 피하기 위해 샘플링 주파수를 최소한 얼마 이상으로 해야 하는가? (단, 음성신호의 최대 주파수는 4 kHz 이다.)

- ① 4 kHz                              ② 8 kHz
- ③ 10 kHz                            ④ 12 kHz

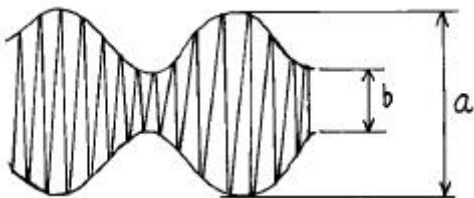
33. SSB 점유 주파수 대역폭은 DSB에 비해 몇 배인가?

- ① 14 배                              ② 12 배
- ③ 2 배                                ④ 4 배

34. 슈퍼헤테로다인 수신기에서 영상혼신을 경감시키는 방법이 아닌 것은?

- ① 고주파 증폭단의 선택도를 높인다.
- ② 동조회로의 Q를 낮춘다.
- ③ 중간 주파수를 높게 선정한다.
- ④ 이중 슈퍼헤테로다인 방식으로 한다.

35. 진폭 변조 회로의 출력을 Oscilloscope로 측정하였더니 다음 그림과 같았다. a = 2b이면 변조율은 ?



- ① 80[%]                              ② 50[%]
- ③ 33.3[%]                          ④ 25[%]

36. 마이크로파 무급전 중계 방식에서 전파 손실을 경감시키기 위한 방법으로 타당하지 않은 것은?

- ① 반사판의 크기 또는 송·수신 안테나의 이득을 크게 한다.
- ② 반사판의 반사각도를 가능한 작각에 가깝게 한다.
- ③ 송·수신 안테나의 거리를 짧게 한다.
- ④ 사용 주파수를 낮게 한다.

37. FM 수신기에서 진폭제한기에 대한 설명중 틀린 것은 ?

- ① 진폭제한기는 중간 주파증폭기의 앞단에 접속된다.
- ② 충격성 잡음의 영향을 경감할 수 있다.
- ③ 일정한 레벨이상이 되면 그 이상의 레벨을 제한한다.
- ④ 진폭제한기를 중속접속하면 그 효과가 크다.

38. SSB통신방식에서 Ring변조회로는 어떤 변조 방식인가?

- ① 콜렉터 변조                      ② 에미터 변조
- ③ 평형 변조                        ④ 위상 변조

39. AM 수신기와 비교하여 FM수신기의 특징이 아닌 것은 ?

- ① AGC 회로가 사용되는 것.
- ② 통과 대역폭이 넓은 것.
- ③ 진폭제한기를 사용하는 것.
- ④ 스킨치회로가 사용되는 것.

40. 이동통신 기지국에는 송신안테나 1개, 수신안테나 2개로 구성되어 있다. 수신용 안테나가 2개인 가장 타당한 이유는?

- ① 공간 다이버시티용 안테나 임
- ② 주파수 다이버시티용 안테나 임
- ③ 편파 다이버시티용 안테나 임
- ④ 예비용 안테나 임

3과목 : 안테나 개론

41. 다음 중 잘못된 것은 ?

- ① 동축 케이블은 불평형이다.
- ② 평행 2선식은 folded dipole과 직접 연결하여 많이 사용한다.
- ③ 동축 케이블은 낮은 주파수를 전송하면 손실도 적다.
- ④ 평행 2선식 급전선의 특성 임피던스는

$$Z_0 = 277 \log_{10} \frac{D}{2d} [\Omega]$$

이다. (D는 간격, d는 선로의 직경이다.)

42. 어떤 무선국에서 주간에 10[Mhz]의 전파를 쓰고 있었으나 오후 10시경 상대방의 감도가 떨어져 야간파로 사용 주파수를 전환 하였다고 한다. 전환된 주파수로 타당한 것은?

- ① 8[Mhz]                              ② 10[Mhz]
- ③ 15[Mhz]                            ④ 20[Mhz]

43. 초단파가 가시거리를 넘어서 이례적으로 멀리 전파하는 일이 있는데 그 원인이 아닌 것은?

- ① 대류권 산란에 의한 전파
- ② 산악회절파에 의한 전파
- ③ F층의 반사에 의한 전파
- ④ 초굴절 또는 라디오 덕트에 의한 전파

44. 루프(loop)안테나에 관한 설명으로 옳지 못한 것은 ?

- ① 실효율은 권수에 비례하고 파장에 반비례한다.
- ② 루프 안테나의 수평면내 지향특성은 8자형이다.
- ③ 전파도래 방향과 루프면이 일치할 때 최대 감도이다.
- ④ 급전선과 정합이 쉬워 효율이 좋다.

45. 원거리 통신에 이용될 수 있는 것은 어느 성분인가 ?

- ① 정전계                      ② 정자계
- ③ 유도계                      ④ 복사계

46. 단파통신의 일반적 특징이 아닌 것은 ?

- ① 소전력으로 원거리통신이 가능하다.
- ② 장파에 비해 공전의 방해가 크다.
- ③ 페이딩(fading)의 영향을 받는다.
- ④ 델리저(dellinger)현상의 영향을 받는다.

47. 지향성에 관한 설명으로 옳지 않은 것은?

- ① 전계강도의 상대값으로 표시한 것은 field pattern이라 한다.
- ②  $\lambda / 2$ 다이폴을 수직으로 설치했을 때 수평면내 지향성이 E면 지향성이다.
- ③ 동일 안테나인 경우 field pattern과 power pattern의 모양은 다르다.
- ④ 공중선을 포함하는 평면 내에서의 지향성을 E면 지향성이라 한다.

48. 가장 이상적인 VSWR 값은?

- ① 0                              ② 1
- ③ 2                              ④ 3

49. 선박용 레이다 송신기에 가장 많이 사용되는 안테나는?

- ① 헬리컬(Helical)안테나                      ② 애드콕(Adcock)안테나
- ③ 파라보라(Parabola)안테나                      ④ 루우프(Loop)안테나

50. E층의 임계주파수가 4[MHz], 높이가 100[km] 이고 송수신점 간의 거리가 200[km] 이다. 이때 MUF는 ?

- ① 4[MHz]                      ② 5.6[MHz]
- ③ 2.8[MHz]                      ④ 8[MHz]

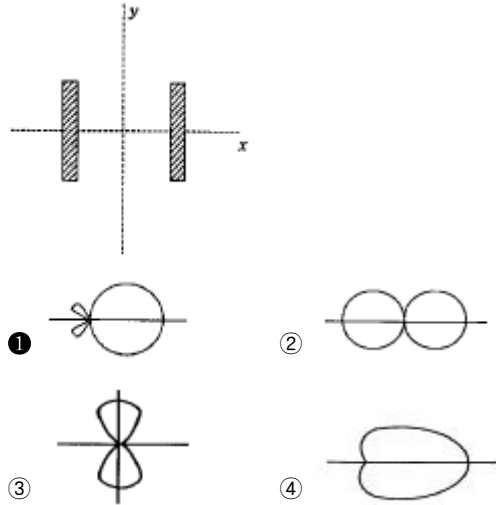
51. 송신안테나의 이득을  $G_t$ , 수신안테나의 이득을  $G_a$ , 송신 전력을  $W_t[W]$ 라하면 수신안테나에서 취할 수 있는 최대전력  $W_a[W]$ 는 얼마인가 ? (단,  $\lambda [m]$ 는 사용파장,  $d[m]$ 는 송신안테나와 수신안테나 사이의 거리이다.)

- ①  $(\frac{\lambda}{4\pi d})^2 G_t G_a W_t$                       ②  $(\frac{\lambda}{4\pi d})^3 G_t G_a W_t$
- ③  $(\frac{\lambda}{3\pi d})^2 G_t G_a W_t$                       ④  $(\frac{\lambda}{2\pi d})^2 G_t G_a W_t$

52. 미소다이폴과 반파장 다이폴안테나에 같은 크기의 복사 전력을 공급하였을 때 최대복사 방향으로 수신점의 전력의 비를 구하면 얼마인가 ?

- ① 1                              ② 1.09
- ③ 1.31                              ④ 1.51

53. 2개의 반파장 안테나를 아래의 그림과 같이 y축에 나란히 하여 위상차  $\delta = \pi / 2$ 로 했을 때, 안테나 합성 지향성은 어떻게 되는가 ?



54. 특성 임피던스가 50[Ω] 인 동축케이블에 140[Ω] 의 부하를 접속하였다. 정합시키기 위하여  $\lambda / 4$  길이의 동축케이블을 삽입하고자 한다면 삽입케이블의 임피던스를 얼마로 하여야 하는가 ?

- ① 52.46[Ω]                      ② 83.67[Ω]
- ③ 90.43[Ω]                      ④ 140[Ω]

55. 원 편파를 복사하는 안테나에 속하는 것은 ?

- ① 헬리컬(helical)안테나                      ② 룬빅(rhombic)안테나
- ③ 야기(Yagi)안테나                      ④ T형 안테나

56. 다음 중 웨이브(Wave)안테나의 특징이 아닌 것은?

- ① 광대역 지향성 수신 안테나이다.
- ② 주로 단파대 수신용 안테나이다.
- ③ 진행파 안테나의 일종이다.
- ④ 동일 방향에서 도래하는 몇 개의 전파를 동시에 수신할 수 있다.

57. 턴 스타일(turnstyle) 안테나의 수평면내 지향 특성은 ?

- ① 전방향 지향성                      ② 단방향 지향성
- ③ 양방향 지향성                      ④ 심장형 지향성

58. 다음 중 도파관의 전기적 성질에 대한 설명으로 옳은 것은?

- ① 사용파장이 차단파장보다 길 때 도파관내에서 전파전송이 가능하다.
- ② 속이 빈 도파관에서는 TEM파가 존재할 수 있다.
- ③ 관내파장은 자유공간에서보다 짧다.
- ④ 특성임피던스는 관내 전계강도와 자계강도의 비이다.

59.  $\lambda/4$  수직 접지 안테나의 길이가 15[m] 일때 고유 주파수는 얼마인가?

- ① 4[MHz]                      ② 4.5[MHz]
- ③ 5[MHz]                      ④ 5.5[MHz]

60. 등가지구 반경계수에 관한 설명중 틀린 것은?

- ① 전파투시도(profile)의 작성에 사용한다.
- ② 온대지방의 표준대기에서 그 값은 4/3을 택한다.
- ③ 전파시계 거리를 생각할 때 만곡한 전파통로를 직선으로 간주하도록 한다.
- ④ 기하학적 가시거리를 구할 때 사용한다.



1	2	3	4	5	6	7	8	9	10
①	③	②	④	①	①	④	④	②	③
11	12	13	14	15	16	17	18	19	20
③	①	①	①	④	①	④	④	④	①
21	22	23	24	25	26	27	28	29	30
①	②	④	①	④	③	③	③	③	④
31	32	33	34	35	36	37	38	39	40
①	②	②	②	③	④	①	③	①	①
41	42	43	44	45	46	47	48	49	50
④	①	③	④	④	②	②	②	③	②
51	52	53	54	55	56	57	58	59	60
①	②	①	②	①	②	①	④	③	④
61	62	63	64	65	66	67	68	69	70
②	④	②	①	③	④	④	④	③	④
71	72	73	74	75	76	77	78	79	80
④	③	②	①	②	②	③	④	④	④