

1과목 : 용접일반

1. 불활성 가스 텅스텐 아크용접(TIG)의 KS 규격이나 미국용접 협회(AWS)에서 정하는 텅스텐 전극봉의 식별 색상이 황색이면 어떤 전극봉인가?
  - ① 순텅스텐                      ② 지르코늄 텅스텐
  - ③ 1% 토륨 텅스텐            ④ 2% 토륨 텅스텐
2. 서브머지드 아크 용접의 대전극 방식에 의한 분류가 아닌 것은
  - ① 푸시식                        ② 텐덤식
  - ③ 횡병렬식                    ④ 횡직렬식
3. 다음 중 정지 구멍(Stop hole)을 뚫어 결함 부분을 깎아내고 재용접해야하는 결함은?
  - ① 균열                          ② 언더컷
  - ③ 오버랩                       ④ 용입부족
4. 다음 중 비파괴 시험에 해당하는 시험은?
  - ① 굽힘 시험                    ② 현미경 조직 시험
  - ③ 파면 시험                    ④ 초음파 시험
5. 산업용 로봇 중 직각 좌표계 로봇의 장점에 속하는 것은?
  - ① 오프라인 프로그래밍이 용이하다.
  - ② 로봇 주위에 접근이 가능하다.
  - ③ 1개의 선형축과 2개의 회전축으로 이루어졌다.
  - ④ 작은 설치공간에 큰 작업영역이다.
6. 용접 후 변형 교정시 가열 온도 500~600℃, 가열 시간 약 30초, 가열 지름 20~30mm로 하여 가열한 후 즉시 수냉하는 변형 교정법을 무엇이라 하는가?
  - ① 박판에 대한 수냉 동판법
  - ② 박판에 대한 살수법
  - ③ 박판에 대한 수냉 석면포법
  - ④ 박판에 대한 점 수축법
7. 용접 전의 일반적인 준비 사항이 아닌 것은?
  - ① 사용 재료를 확인하고 작업 내용을 검토한다.
  - ② 용접전류, 용접 순서를 미리 정해둔다.
  - ③ 이음부에 대한 불순물을 제거한다.
  - ④ 예열 및 후열처리를 실시한다.
8. 금속간의 원자가 접합하는 인력 범위는?
  - ① 10<sup>-4</sup>cm                        ② 10<sup>-6</sup>cm
  - ③ 10<sup>-8</sup>cm                        ④ 10<sup>-10</sup>cm
9. 불활성 가스 금속 아크 용접(MIG)에서 크레이터 처리에 의해 낮아진 전류가 서서히 줄어들면서 아크가 끊어지는 기능으로 용접부가 녹아내리는 것을 방지하는 제어 기능은?
  - ① 스타트 시간                    ② 예비 가스 유출 시간
  - ③ 버연 백 시간                 ④ 크레이터 충전 시간
10. 다음 중 용접용 지그 선택의 기준으로 적절하지 않은 것은?
  - ① 물체를 튼튼하게 고정시켜 줄 크기와 힘이 있을 것
  - ② 변형을 막아줄 만큼 견고하게 잡아줄 수 있을 것

- ③ 물품의 고정과 분해가 어렵고 청소가 편리할 것
  - ④ 용접 위치를 유리한 용접 자세로 쉽게 움직일 수 있을 것
11. 다음 중 테르밋 용접의 특징에 관한 설명으로 틀린 것은?
    - ① 전기가 필요없다.
    - ② 용접 작업이 단순하다.
    - ③ 용접 시간이 길고 용접 후 변형이 크다.
    - ④ 용접 기구가 간단하고 작업 장소의 이동이 쉽다.
  12. 서브머지드 아크 용접에 대한 설명으로 틀린 것은?
    - ① 가시 용접으로 용접시 용착부를 육안으로 식별이 가능하다.
    - ② 용융속도와 용착속도가 빠르며 용입이 깊다.
    - ③ 용착금속의 기계적 성질이 우수하다.
    - ④ 개선각을 작게 하여 용접 패스 수를 줄일 수 있다.
  13. 다음 중 용접 설계상 주의해야 할 사항으로 틀린 것은?
    - ① 국부적으로 열이 집중되도록 할 것
    - ② 용접에 적합한 구조의 설계를 할 것
    - ③ 결함이 생기기 쉬운 용접 방법은 피할 것
    - ④ 강도가 약한 필릿 용접은 가급적 피할 것
  14. 이산화탄소 아크 용접법에서 이산화탄소(CO<sub>2</sub>)의 역할을 설명한 것 중 틀린 것은?
    - ① 아크를 안정시킨다.
    - ② 용융금속 주위를 산성 분위기로 만든다.
    - ③ 용융속도를 빠르게 한다.
    - ④ 양호한 용착금속을 얻을 수 있다.
  15. 이산화탄소 아크 용접에 관한 설명으로 틀린 것은?
    - ① 팁과 모재간의 거리는 와이어의 돌출 길이에 아크 길이를 더한 것이다.
    - ② 와이어 돌출길이가 짧아지면 용접 와이어의 예열이 많아진다.
    - ③ 와이어의 돌출길이가 짧아지면 스파터가 부착되기 쉽다.
    - ④ 약 200A 미만의 저전류를 사용할 경우 팁과 모재 간의 거리는 10~15mm 정도 유지한다.
  16. 강구조용 용접에서 맞대기 이음의 루트 간격의 차이에 따라 보수 용접을 하는데 보수방법으로 틀린 것은?
    - ① 맞대기 루트 간격 6mm 이하일 때에는 이음부의 한쪽 또는 양쪽을 덧붙임 용접한 후 절삭하여 규정 간격으로 개선 홈을 만들어 용접한다.
    - ② 맞대기 루트 간격 15mm 이상일 때에는 판을 전부 또는 일부(대략 300mm) 이상의 폭을 바꾼다.
    - ③ 맞대기 루트 간격 6~15mm일 때에는 이음부에 두께 6mm 정도의 뒷댐판을 대고 용접한다.
    - ④ 맞대기 루트 간격 15mm 이상일 때에는 스크랩을 넣어서 용접한다.
  17. 용접 시공시 발생하는 용접 변형이나 잔류응력의 발생을 줄이기 위해 용접시공 순서를 정한다. 다음 중 용접시공 순서에 대한 사항으로 틀린 것은?
    - ① 제품의 중심에 대하여 대칭으로 용접을 진행시킨다.
    - ② 같은 평면 안에 많은 이음이 있을 때에는 수축은 가능한

자유단으로 보낸다.

- ③ 수축이 적은 이음을 가능한 먼저 용접하고 수축이 큰 이음을 나중에 용접한다.
- ④ 리벳작업과 용접을 같이 할 때는 용접을 먼저 실시하여 용접열에 의해서 리벳의 구멍이 늘어남을 방지한다.

18. 용접 작업시의 전격에 대한 방지 대책으로 옳바르지 않은 것은?

- ① TIG 용접시 텅스텐 봉을 교체할 때는 전원 스위치를 차단하지 않고 해야 한다.
- ② 습한 장갑이나 작업복을 입고 용접하면 감전의 위험이 있으므로 주의한다.
- ③ 절연홀더의 절연 부분이 균열이나 파손되었으면 곧바로 보수하거나 교체한다.
- ④ 용접 작업이 끝났을 때나 장시간 중지할 때에는 반드시 스위치를 차단시킨다.

19. 단면적이 10cm<sup>2</sup>의 평판을 완전 용입 맞대기 용접한 경우의 견디는 하중은 얼마인가? (단, 재료의 허용응력을 1600kgf/cm<sup>2</sup>로 한다.)

- ① 160kgf                      ② 1600kgf
- ③ 16000 kgf                ④ 16kgf

20. 용접 길이가 짧거나 변형 및 잔류응력의 우려가 적은 재료를 용접할 경우 가장 능률적인 용접법은?

- ① 전진법                      ② 후진법
- ③ 비석법                      ④ 대칭법

21. 다음 중 아세틸렌(C<sub>2</sub>H<sub>2</sub>) 가스의 폭발성에 해당되지 않는 것은?

- ① 406~408℃가 되면 자연 발화한다.
- ② 마찰, 진동, 충격 등의 외력이 작용하면 폭발 위험이 있다.
- ③ 아세틸렌 90%, 산소 10%의 혼합시 가장 폭발 위험이 크다.
- ④ 은, 수은 등과 접촉하면 이들과 화합하여 120℃ 부근에서 폭발성이 있는 혼합물을 생성한다.

22. 스티드 용접의 특징 중 틀린 것은?

- ① 긴 용접 시간으로 용접 변형이 크다.
- ② 용접 후의 냉각 속도가 비교적 빠르다.
- ③ 알루미늄, 스테인리스강 용접이 가능하다.
- ④ 탄소 0.2%, 망간 0.7% 이하시 균열 발생이 없다.

23. 연강용 피복 아크 용접봉 중 저수소계 용접봉을 나타내는 것은?

- ① E 4301                      ② E 4311
- ③ E 4316                      ④ E 4327

24. 산소-아세틸렌 가스 용접의 장점이 아닌 것은?

- ① 용접기의 운반이 비교적 자유롭다.
- ② 아크 용접에 비해서 유해광선의 발생이 적다.
- ③ 열의 집중성이 높아서 용접이 효율적이다.
- ④ 가열할 때 열량 조절이 비교적 자유롭다.

25. 직류 피복 아크 용접기와 비교한 교류 피복 아크용접기의 설명으로 옳은 것은?

- ① 무부하 전압이 낮다.
- ② 아크의 안정성이 우수하다.
- ③ 아크 쏠림이 거의 없다.
- ④ 전격의 위험이 적다.

26. 다음 중 산소 용기의 각인 사항에 포함되지 않는 것은?

- ① 내용적                      ② 내압 시험 압력
- ③ 가스 충전일시              ④ 용기 중량

27. 정류기형 직류 아크 용접기에서 사용되는 셀렌 정류기는 80℃ 이상이면 파손되므로 주의해야 하는데 실리콘 정류기는 몇 ℃ 이상에서 파손이 되는가?

- ① 120℃                      ② 150℃
- ③ 80℃                        ④ 100℃

28. 가스용접 작업시 후진법의 설명으로 옳은 것은?

- ① 용접속도가 빠르다.
- ② 열 이용률이 나쁘다.
- ③ 얇은 판의 용접에 적합하다.
- ④ 용접 변형이 크다.

29. 절단의 종류 중 아크 절단에 속하지 않는 것은?

- ① 탄소 아크 절단              ② 금속 아크 절단
- ③ 플라즈마 제트 절단        ④ 수중 절단

30. 강재의 표면에 개재물이나 탈탄층 등을 제거하기 위하여 비교적 얇고 넓게 깎아내는 가공방법은?

- ① 스카핑                      ② 가스 가우징
- ③ 아크 에어 가우징        ④ 워터 제트 절단

31. 다음 중 용접기에서 모재를 (+)극에, 용접봉을 (-)극에 연결하는 아크 극성으로 옳은 것은?

- ① 직류 정극성                ② 직류 역극성
- ③ 용극성                      ④ 비용극성

32. 야금적 접합법의 종류에 속하는 것은?

- ① 납땜 이음                    ② 볼트 이음
- ③ 코터 이음                    ④ 리벳 이음

33. 수중 절단작업에 주로 사용되는 연료 가스는?

- ① 아세틸렌                    ② 프로판
- ③ 벤젠                        ④ 수소

34. 탄소 아크 절단에 압축 공기를 병용하여 전극 홀더의 구멍에서 탄소 전극봉에 나란히 분출하는 고속의 공기를 분출시켜 용융공속을 불어 내어 흠을 파는 방법은?

- ① 아크 에어 가우징        ② 금속 아크 절단
- ③ 가스 가우징                ④ 가스 스카핑

35. 가스 용접시 팁 끝이 순간적으로 막혀 가스 분출이 나빠지고 혼합실까지 불꽃이 들어가는 현상을 무엇이라 하는가?

- ① 인화                        ② 역류
- ③ 정화                        ④ 역화

2과목 : 용접재료

36. 피복배합제의 종류에서 규산나트륨, 규산칼륨 등의 수용액이 주로 사용되며 심선에 피복제를 부착하는 역할을 하는 것은 무엇인가?  
 ① 탈산제                      ② 고착제  
 ③ 슬래그 생성제              ④ 아크 안정제
37. 판의 두께(t)가 3.2mm인 연강판을 가스용접으로 보수하고자 할 때 사용할 용접봉의 지름(mm)은?  
 ① 1.6mm                      ② 2.0mm  
 ③ 2.6mm                      ④ 3.0mm
38. 가스 절단시 예열 불꽃의 세기가 강할 때의 설명으로 틀린 것은?  
 ① 절단면이 거칠어진다.  
 ② 드래그가 증가한다.  
 ③ 슬래그 중의 철 성분의 박리가 어려워진다.  
 ④ 모서리가 용융되어 둥글게 된다.
39. 황(S)이 적은 선철을 용해하여 구상흑연주철을 제조시 주로 첨가하는 원소가 아닌 것은?  
 ① Al                              ② Ca  
 ③ Ce                              ④ Mg
40. 하드 필드(hadfield)강은 상온에서 오스테나이트 조직을 가지고 있다. Fe 및 C 이외에 주요 성분은?  
 ① Ni                              ② Mn  
 ③ Cr                              ④ Mo
41. 조밀 육방 격자의 결정구조로 옳게 나타낸 것은?  
 ① FCC                            ② BCC  
 ③ FOB                            ④ HCP
42. 전극재료의 선택 조건을 설명한 것 중 틀린 것은?  
 ① 비저항이 작아야 한다.  
 ② Si과의 밀착성이 우수해야 한다.  
 ③ 산화 분위기에서 내식성이 커야 한다.  
 ④ 금속 규화물의 용융점이 웨이퍼 처리 온도보다 낮아야 한다.
43. 7 : 3 황동에 주석을 1% 첨가한 것으로 전연성이 좋아 관 또는 판을 만들어 증발기, 열교환기 등에 사용되는 것은?  
 ① 문쯔메탈                    ② 네이벌 황동  
 ③ 카트리지 브레스              ④ 애드미럴티 황동
44. 탄소강의 표준 조직을 검사하기 위해 A3 또는 Acm 선보다 30~50℃ 높은 온도로 가열한 후 공기 중에서 냉각하는 열처리는?  
 ① 노말라이징                  ② 어닐링  
 ③ 템퍼링                        ④ 퀴칭
45. 소성 변형이 일어나면 금속이 경화하는 현상을 무엇이라 하는가?  
 ① 탄성 경화                      ② 가공 경화  
 ③ 취성 경화                      ④ 자연 경화
46. 납 황동은 황동에 납을 첨가하여 어떤 성질을 개선한 것인

가?

- ① 강도                            ② 절삭성  
 ③ 내식성                        ④ 전기 전도도

47. 마우러 조직도에 대한 설명으로 옳은 것은?

- ① 주철에서 C와 P 량에 따른 주철의 조직 관계를 표시한 것이다.  
 ② 주철에서 C와 Mn 량에 따른 주철의 조직 관계를 표시한 것이다.  
 ③ 주철에서 C와 Si 량에 따른 주철의 조직 관계를 표시한 것이다.  
 ④ 주철에서 C와 S 량에 따른 주철의 조직 관계를 표시한 것이다.

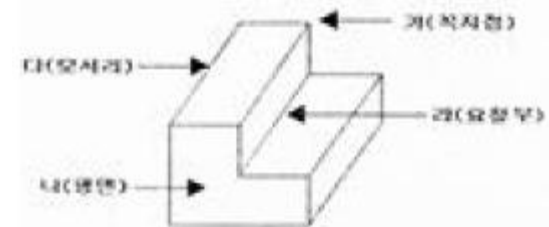
48. 순 구리(Cu)와 철(Fe)의 용융점은 약 몇 °C인가?

- ① Cu 660°C, Fe 890°C  
 ② Cu 1063°C, Fe 1050°C  
 ③ Cu 1083°C, Fe 1538°C  
 ④ Cu 1455°C, Fe 2200°C

49. 게이지용 강이 갖추어야 할 성질로 틀린 것은?

- ① 담금질에 의한 변형이 없어야 한다.  
 ② HRC 55 이상의 경도를 가져야 한다.  
 ③ 열팽창 계수가 보통 강보다 커야 한다.  
 ④ 시간에 따른 치수 변화가 없어야 한다.

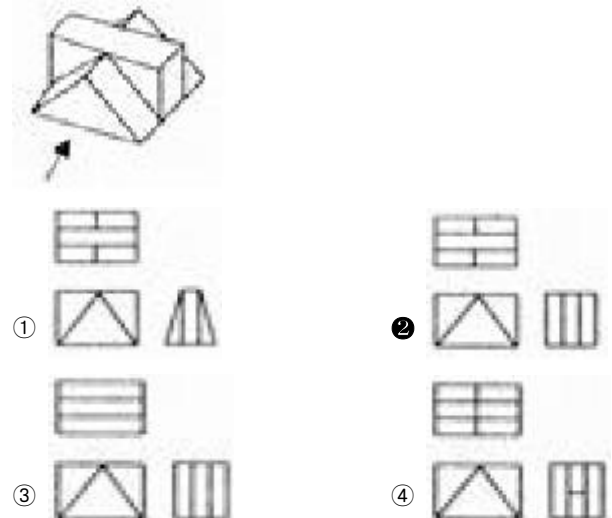
50. 그림에서 마텐자이트 변태가 가장 빠른 곳은?



- ① 가                                ② 나  
 ③ 다                                ④ 라

3과목 : 기계제도

51. 그림과 같은 입체도의 제3각 정투상도로 가장 적합한 것은?



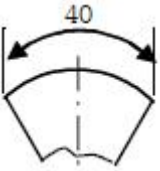
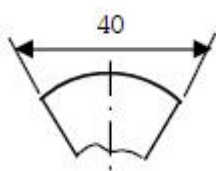
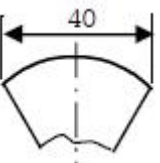
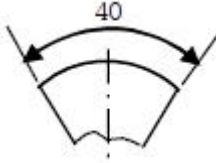
52. 다음 중 저온 배관용 탄소 강관의 기호는?

- ① SPSS                      ② SPLT
- ③ SPHT                      ④ SPA

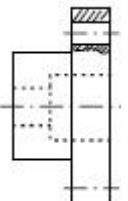
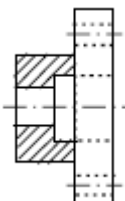
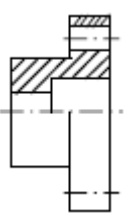

53. 다음 중에서 이면 용접 기호는?

- ① 
- ② 
- ③ 
- ④ 

54. 다음 중 현의 치수 기입을 올바르게 나타낸 것은?

- ① 
- ② 
- ③ 
- ④ 

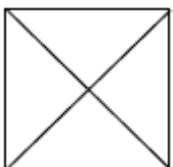
55. 다음 중 대상물을 한쪽 단면도로 올바르게 나타낸 것은?

- ① 
- ② 
- ③ 
- ④ 

56. 다음 중 도면에서 단면도의 해칭에 대한 설명으로 틀린 것은?

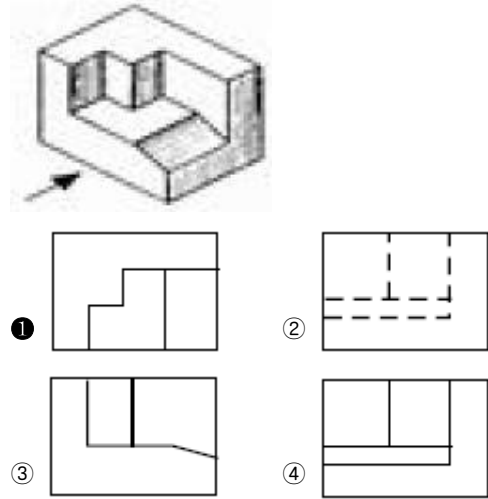
- ① 해칭선은 반드시 주된 중심선에 45° 로만 경사지게 긋는다.
- ② 해칭선은 가는 실선으로 규칙적으로 줄을 늘어놓는 것을 말한다.
- ③ 단면도에 재료 등을 표시하기 위해 특수한 해칭(또는 스머징)을 할 수 있다.
- ④ 단면 면적이 넓을 경우에는 그 외형선에 따라 적절한 범위에 해칭(또는 스머징)을 할 수 있다.

57. 배관의 간략 도시방법 중 환기계 및 배수계의 끝 장치 도시방법의 평면도에서 그림과 같이 도시된 것의 명칭은?



- ① 배수구                      ② 환기관
- ③ 벽붙이 환기 샷갓                      ④ 고정식 환기 샷갓

58. 그림과 같은 입체도에서 화살표 방향에서 본 투상을 정면으로 할 때 평면도로 가장 적합한 것은?



59. 나사 표시가 “L 2N M50×2 -4h” 로 나타낼 때 이에 대한 설명으로 틀린 것은?

- ① 왼 나사이다.
- ② 2줄 나사이다.
- ③ 미터 가는 나사이다.
- ④ 양나사 등급이 4h 이다.

60. 무게 중심선과 같은 선의 모양을 가진 것은?

- ① 가상선                      ② 기준선
- ③ 중심선                      ④ 피치선

1	2	3	4	5	6	7	8	9	10
③	①	①	④	①	④	④	③	③	③
11	12	13	14	15	16	17	18	19	20
③	①	①	③	②	④	③	①	③	①
21	22	23	24	25	26	27	28	29	30
③	①	③	③	③	③	②	①	④	①
31	32	33	34	35	36	37	38	39	40
①	①	④	①	①	②	③	②	①	②
41	42	43	44	45	46	47	48	49	50
④	④	④	①	②	②	③	③	③	①
51	52	53	54	55	56	57	58	59	60
②	②	③	③	③	①	④	①	④	①