

1과목 : 용접일반

1. 다음 중 용접법의 분류에 속하지 않는 것은?

- ① 납땜
- ② 리벳팅
- ③ 용접
- ④ 압접

2. 용접부의 연성결함을 조사하기 위하여 사용되는 시험법은?

- ① 충격 시험
- ② 비커스 시험
- ③ 굽힘 시험
- ④ 브리넬 시험

3. KS규격에서 화재안전, 금지표시의 의미를 나타내는 안전색은?

- ① 노랑
- ② 초록
- ③ 빨강
- ④ 파랑

4. 기계적 시험법 중 동적시험방법에 해당하는 것은?

- ① 굽힘 시험
- ② 인장 시험
- ③ 크리프 시험
- ④ 피로 시험

5. 2개의 모재에 압력을 가해 접촉시킨 다음 접촉면에 압력을 주면서 상대운동을 시켜 접촉면에서 발생하는 열을 이용하는 용접법은?

- ① 가스압접
- ② 냉간압접
- ③ 마찰용접
- ④ 열간압접

6. 용접 후 처리에서 잔류응력을 제거시켜 주는 방법이 아닌 것은?

- ① 저온응력 완화법
- ② 노내 풀림법
- ③ 피닝법
- ④ 역변형법

7. 용접 후열처리를 하는 목적 중 맞지 않는 것은?

- ① 담금질에 의한 경화
- ② 응력제거 풀림 처리
- ③ 완전 풀림 처리
- ④ 용접 후의 급냉 회피

8. 용접결함의 종류 중 치수상의 결함에 속하는 것은?

- ① 선상조직
- ② 변형
- ③ 기공
- ④ 슬래그 잠입

9. 용접작업 시의 전격방지대책으로 잘못된 것은?

- ① TIG 용접시 텅스텐 전극봉을 교체할 때는 항상 전원 스위치를 차단하고 작업한다.
- ② TIG 용접시 수냉식 토치는 과열을 방지하기위해 냉각수 탱크에 넣어 식힌 후 작업한다.
- ③ 용접하지 않을 때에는 TIG 용접의 텅스텐 전극봉을 제거하거나 노출 뒷쪽으로 밀어 넣는다.
- ④ 홀더나 용접봉은 절대로 맨손으로 취급하지 않는다.

10. 여러 사람이 공동으로 용접작업을 할 때 다른 사람에게 유해광선의 해(害)를 끼치지 않게 하기 위해서 설치해야 하는 것은?

- ① 차광막
- ② 경계통로
- ③ 환기장치
- ④ 집진장치

11. 용접을 로봇(robot)화 할 때 그 특징의 설명으로 틀린 것은?

- ① 생산성이 저하된다.
- ② 용접봉의 손실을 줄일 수 있다.

③ 비드의 높이, 비드 폭, 용입 등을 정확히 제어할 수 있다.

④ 아크 길이를 일정하게 유지할 수 있다.

12. 레이저 용접이 적용되는 분야 및 응용 범위에 속하지 않는 것은?

- ① 다아아몬드 구멍 뚫기, 절단 등에 응용
- ② 용접 비드 표면의 기공 및 각종 불순물의 제거
- ③ 가는 선이나 작은 물체의 용접 및 박판의 용접에 적용
- ④ 우주 통신, 로켓의 추적, 광학, 계측기 등에 응용

13. 이산화탄소 아크 용접시 이산화탄소의 농도가 몇 %가 되면 두동이나 뇌빈혈을 일으키는가?

- ① 3~4
- ② 15~16
- ③ 33~34
- ④ 55~56

14. 용착법에 대해 잘못 표현된 것은?

- ① 전진법 : 흡을 한 부분씩 여러 층으로 쌓아 올린 다음 다른 부분으로 진행하는 방법이다.
- ② 후진법 : 용접진행 방향과 용착 방향이 서로 반대가 되는 방법이다.
- ③ 대칭법 : 이음의 수축에 따른 변형이 서로 대칭이 되게 할 경우에 사용된다.
- ④ 스킵법 : 이음 전 길이에 대해서 뛰어 넘어서 용접하는 방법이다.

15. 경납땜 시 경납이 갖추어야 할 조건으로 잘못 설명된 것은?

- ① 접합이 튼튼하고 모재와 친화력이 있어야 한다.
- ② 금, 은, 공예품들의 납땜에는 색조가 같아야 한다.
- ③ 용융온도가 모재보다 높고 유동성이 좋아야 한다.
- ④ 기계적, 물리적, 화학적 성질이 좋아야 한다.

16. 솔리드 와이드 CO₂가스 아크 용접에서 CO₂가스에 Ar가스를 혼합 시 특징에 대한 설명으로 틀린 것은?

- ① 아크가 안정된다.
- ② 후판 용접에 주로 사용된다.
- ③ 스파터가 감소한다.
- ④ 생산성이 저하된다.

17. 용접제품을 조립하다가 V홀 맞대기 이음 홀의 간격이 5mm정도 벌어졌을 때 홀의 보수 및 용접방법으로 가장 적합한 것은?

- ① 그대로 용접한다.
- ② 뒷판을 대고 용접한다.
- ③ 치수에 맞는 재료로 교환하여 루트 간격을 맞춘다.
- ④ 덧살올림 용접 후 가공하여 규정 간격을 맞춘다.

18. 플라즈마 절단에 대한 설명으로 틀린 것은?

- ① 플라즈마(plasma)는 고체, 액체, 기체 이외의 제4의 물리상태라고도 한다.
- ② 바이행형 아크절단은 텅스텐 전극과 수냉 노즐과의 사이에서 아크 플라즈마를 발생시키는 것이다.
- ③ 이행형 아크절단은 텅스텐 전극과 모재 사이에서 아크 플라즈마를 발생시키는 것이다.
- ④ 아크 플라즈마의 온도는 약 5000℃의 열원을 가진다.

19. 스테인레스강, 알루미늄 등과 같은 비철합금을 절단할 수 없는 것은?

- ① 플라즈마 절단 ② 가스 가우징
- ③ TIG 절단 ④ MIG 절단

20. 아세틸렌의 성질에 대한 설명으로 틀린 것은?

- ① 탄화수소에서 가장 완전한 가스이다.
- ② 산소와 적당히 혼합하여 연소하면 고온을 얻는다.
- ③ 아세톤에 25배로 용해된다.
- ④ 공기보다 가볍다.

21. 가스용접에서 사용되는 아세틸렌가스의 성질을 설명한 것 중 맞는 것은?

- ① 비중은 1.105 이다.
- ② 순수한 아세틸렌가스는 악취가 난다.
- ③ 15℃, 1kgf/cm²의 아세틸렌 1L의 무게는 1.176g 이다.
- ④ 각종 액체에 잘 용해되며, 물에는 6배 용해된다.

22. 용해 아세틸렌을 충전했을 때 용기의 전체 무게가 27Kgf이고 사용 후 빈 용기의 무게가 24Kgf이었다면 순수 아세틸렌가스의 양은?

- ① 2715ℓ ② 2025ℓ
- ③ 1125ℓ ④ 648ℓ

23. 용접전류 150A, 전압이 30V 일 때 아크출력은 몇 kW인가?

- ① 4.2kW ② 4.5kW
- ③ 4.8kW ④ 5.8kW

24. 다음 중 아크 에어 가우징 장치가 아닌 것은?

- ① 수냉장치 ② 전원(용접기)
- ③ 가우징 토치 ④ 압축공기(컴프레서)

25. 피복아크 용접봉에서 피복제의 역할로 옳은 것은?

- ① 아크를 안정시킨다.
- ② 재료의 급랭을 도와준다.
- ③ 산화성 분위기로 용착금속을 보호한다.
- ④ 슬래그 제거를 어렵게 한다.

26. 교류아크 용접기와 비교했을 때 직류아크 용접기의 특징을 옳게 설명한 것은?

- ① 구조가 간단하다.
- ② 아크의 안정성이 우수하다.
- ③ 극성 변화가 불가능하다.
- ④ 전격의 위험이 많다.

27. 아크 용접 작업 중 인체에 감전된 전류가 20~50[mA] 일 때 인체에 미치는 영향으로 옳은 것은?

- ① 고통을 수반한 쇼크를 느낀다.
- ② 순간적으로 사망할 위험이 있다.
- ③ 고통을 느끼고 가까운 근육이 저려서 움직이지 않는다.
- ④ 고통을 느끼고 강한 근육 수축이 일어나며 호흡이 곤란하다.

28. 불활성가스 금속 아크 용접에 관한 설명으로 틀린 것은?

- ① 피복아크용접에 비해 용착효율이 높아 고능률적이다.
- ② 바람의 영향을 받지 않으므로 방풍대책이 필요 없다.
- ③ TIG용접에 비해 전류밀도가 높아 용융속도가 빠르다.
- ④ CO₂용접에 비해 스퍼터 발생이 적어 비교적 아름답고 깨끗한 비드를 얻을 수 있다.

29. 서브머지드 아크 용접에서 용융형 용제의 특징에 대한 설명으로 옳은 것은?

- ① 용제의 화학적 균일성이 양호하다.
- ② 용접전류에 따라 입도의 크기는 같은 용제를 사용해야 한다.
- ③ 비드 외관이 거칠다.
- ④ 흡습성이 크다.

30. 아크열이 아닌 와이어와 용융슬래그 사이에 통전된 전류의 저항열을 이용하여 용접하는 방법은?

- ① 서브머지드 아크 용접 ② 일렉트로 슬래그 용접
- ③ 전자빔 용접 ④ 테르밋 용접

31. 가스용접에서 알루미늄을 용접하고자 할 때 일반적으로 어떤 용접봉을 사용하는가?

- ① Al에 소량의 C를 첨가한 용접봉
- ② Al에 소량의 Fe를 첨가한 용접봉
- ③ Al에 소량의 P를 첨가한 용접봉
- ④ Al에 소량의 S를 첨가한 용접봉

32. 피복 배합제 원료에 대한 역할이 올바르게 연결된 것은?

- ① 페로망간 : 탈산제
- ② 페로티탄 : 고착제
- ③ 페로실리콘 : 아크안정제
- ④ 알루미늄 : 가스발생제

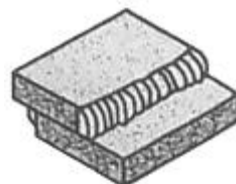
33. 중탄소강의 용접에 대하여 설명한 것 중 맞지 않는 것은?

- ① 중탄소강을 용접할 경우에 탄소량이 증가함에 따라 800~900℃ 정도 예열을 할 필요가 있다.
- ② 탄소량이 0.4% 이상인 중탄소강은 후열처리를 고려하여야 한다.
- ③ 피복 아크 용접할 경우는 저수소계 용접봉을 선정하여 건조시켜 사용한다.
- ④ 서브머지드 아크 용접할 경우는 와이어와 플럭스 선정시 용접부 강도 수준을 충분히 고려하여야 한다.

34. 텅스텐 전극봉의 종류에 해당되지 않는 것은?

- ① 1% 도름 텅스텐 ② 3% 도름 텅스텐
- ③ 지르코늄 텅스텐 ④ 순 텅스텐

35. 다음 [그림]에 해당하는 용접이음의 종류는?

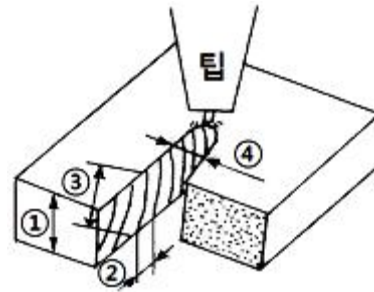


- ① 모서리 이음 ② 맞대기 이음
- ③ 전면 필릿 이음 ④ 겹치기 이음

2과목 : 용접재료

- 36. 일반적으로 구리가 강에 비해 우수한 점이 아닌 것은?
 - ① 전기 및 열의 전도성이 양호
 - ② 전연성이 풍부하고 가공이 용이
 - ③ 아름다운 광택과 귀금속 성질이 우수
 - ④ 화학적 저항력이 적어 부식이 용이
- 37. 6 : 4 황동의 내식성을 개량하기 위하여 1% 전후의 주석을 첨가한 것은?
 - ① 콜슨 합금 ② 네이벌 황동
 - ③ 청동 ④ 인청동
- 38. 알루미늄과 그 합금에 대한 설명 중 틀린 것은?
 - ① 비중 2.7, 용융점 약 660℃이다.
 - ② 염산이나 황산 등의 무기산에도 잘 부식되지 않는다.
 - ③ 알루미늄 주물은 무게가 가벼워 자동차 산업에 많이 사용된다.
 - ④ 대기 중에서 내식성이 강하고 전기와 열의 좋은 전도체이다.
- 39. 주철조직 중 γ 고용체와 Fe_3C 의 기계적 혼합으로 생긴 공정 주철로 A_1 변태점 이상에서 안정적으로 존재하는 것은?
 - ① 레데브라이트(ledeburite) ② 시멘타이트(cementite)
 - ③ 페라이트(ferrite) ④ 펄라이트(pearlite)
- 40. 주강에서 탄소량이 많아질수록 일어나는 성질이 아닌 것은?
 - ① 용접성이 떨어진다. ② 충격값이 증가한다.
 - ③ 강도가 증가한다. ④ 연성이 감소한다.
- 41. 순철의 자기 변태점은?
 - ① A_1 ② A_2
 - ③ A_3 ④ A_4
- 42. 소재의 표면에 강이나 주철로 된 작은 입자를 고속으로 분사시켜 표면 경도를 높이는 것은?
 - ① 화염 경화법 ② 하드 페이싱
 - ③ 고주파 경화법 ④ 슛 피닝
- 43. 오스테나이트계 스테인리스강의 표준성분에서 크롬과 니켈의 함유량은?
 - ① 8% 크롬, 18% 니켈 ② 10% 크롬, 8% 니켈
 - ③ 18% 크롬, 8% 니켈 ④ 10% 크롬, 10% 니켈
- 44. WC, TiC, TaC 등의 금속탄화물을 Co로 소결한 것으로서 탄화물 소결공구라고 하며, 일반적으로 칠드 주철, 경질 유리 등도 쉽게 절삭할 수 있는 공구강은?
 - ① 주조경질합금 ② 고속도강
 - ③ 세라믹 ④ 초경합금
- 45. 크로만실(chromansil)이라고도 하며 고온단조, 용접, 열처리가 용이하여 철도용, 단조용 크랭크축, 차축 및 각종 자동차 부품 등에 널리 사용되는 구조용 강은?
 - ① Ni-Cr-Mo강 ② Cr-Mn-Si강
 - ③ Mn-Cr강 ④ Ni-Cr강

- 46. 가스용접의 아래보기 자세에서 왼손에는 용접봉, 오른손에는 토치를 잡고 작업할 때 전진법을 설명한 것은?
 - ① 위에서 아래로 용접한다.
 - ② 아래에서 위로 용접한다.
 - ③ 왼쪽에서 오른쪽으로 용접한다.
 - ④ 오른쪽에서 왼쪽으로 용접한다.
- 47. 교류아크 용접기에서 가변저항을 이용하여 전류의 원격조정이 가능한 용접기는?
 - ① 가포화 리액터형 ② 가동 코일형
 - ③ 탭 전환형 ④ 가동 철심형
- 48. 가스 용접에 사용되는 연료가스의 일반적 성질 중 틀린 것은?
 - ① 발열량이 커야 한다.
 - ② 불꽃의 온도가 높아야 한다.
 - ③ 용융금속과 화학반응을 일으키지 말아야 한다.
 - ④ 연소속도가 늦어야 한다.
- 49. 강재의 절단부분을 나타낸 그림이다. ①, ②, ③, ④의 명칭이 틀린 것은?



- ① ① : 판두께
- ② ② : 드래그(drag)
- ③ ③ : 드래그라인(drag line)
- ④ ④ : 피치(pitch)

- 50. 강의 재질을 연하고 균일하게 하기 위한 목적으로 아래 [그림]의 열처리 곡선과 같이 행하는 열처리는?



- ① 풀림(annealing) ② 뜨임(tempering)
- ③ 불림(normalizing) ④ 담금질(quenching)

3과목 : 기계제도

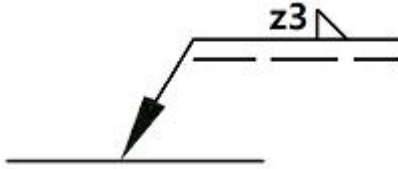
- 51. 기계구조용 탄소 강관의 KS 재료 기호는?
 - ① SPC ② SPS
 - ③ SWP ④ STKM
- 52. 도면의 척도 값 중 실제 형상을 확대하여 그리는 것은?

- ① 2 : 1 ② 1 : $\sqrt{2}$
- ③ 1 : 1 ④ 1 : 2

53. 판금작업 시 강판재료를 절단하기 위하여 가장 필요한 도면은?

- ① 조립도 ② 전개도
- ③ 배관도 ④ 공정도

54. 그림과 같은 용접 기호에서 "z3"의 설명으로 옳은 것은?



- ① 필릿 용접부의 목 길이가 3mm이다.
- ② 필릿 용접부의 목 두께가 3mm이다.
- ③ 용접을 위쪽으로 3군데 하라는 표시이다.
- ④ 용접을 위쪽으로 3mm 하라는 표시이다.

55. 그림과 같이 가공 전 또는 가공 후의 모양을 표시하는데 사용하는 선의 명칭은?



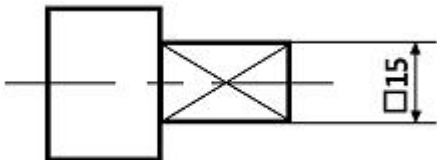
- ① 숨은선 ② 파단선
- ③ 가상선 ④ 절단선

56. 지지장치를 의미하는 배관 도시 기호가 그림과 같이 나타날 때 이 지지장치의 형식은?



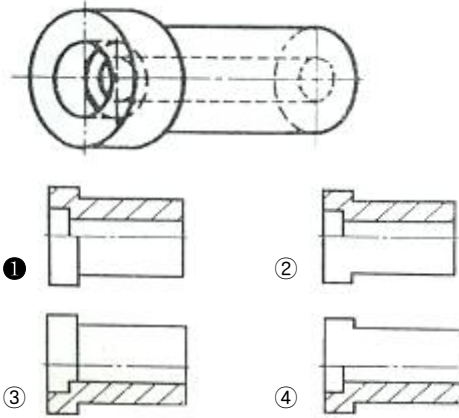
- ① 고정식 ② 가이드식
- ③ 슬라이드식 ④ 일반식

57. 그림에서 "□15"에 대한 설명으로 맞는 것은?

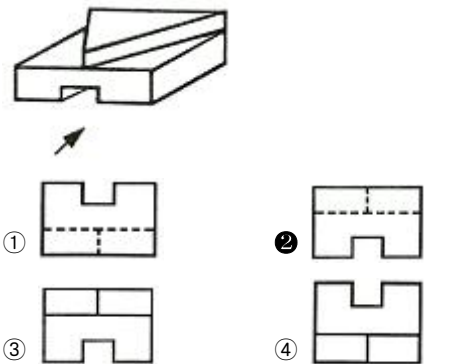


- ① 단면적이 15인 직사각형
- ② $\phi 15$ 인 원통에 평면이 있음
- ③ 이론적으로 정확한 치수가 15인 평면
- ④ 한 변의 길이가 15인 직사각형

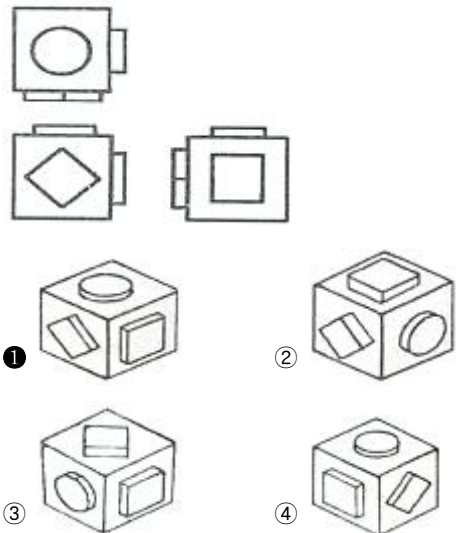
58. 그림과 같은 물체를 한쪽 단면도로 나타낼 때 가장 옳은 것은?



59. 그림과 같은 입체를 화살표 방향을 정면으로 하여 제3각법으로 배면도를 투상하고자 할 때 가장 적합한 것은?



60. 그림과 같은 제3각법에 의한 정투상도의 입체도로 가장 적합한 것은?



1	2	3	4	5	6	7	8	9	10
②	③	③	④	③	④	①	②	②	①
11	12	13	14	15	16	17	18	19	20
①	②	①	①	③	②	④	④	②	①
21	22	23	24	25	26	27	28	29	30
③	①	②	①	①	②	④	②	①	②
31	32	33	34	35	36	37	38	39	40
③	①	①	②	④	④	②	②	①	②
41	42	43	44	45	46	47	48	49	50
②	④	③	④	②	④	①	④	④	①
51	52	53	54	55	56	57	58	59	60
④	①	②	①	③	①	④	①	②	①