

1과목 : 기계제작법

1. 공구재료의 구비조건 중 틀린 것은?

- ① 인성이 작을 것      ② 고온경도가 클 것
- ③ 내마멸성이 클 것    ④ 마찰계수가 작을 것

2. 강의 제품을 가열하여 그 표면에 알루미늄을 침투시켜 표면 합금층을 만드는 방법은?

- ① 칼로라이징(calorizing)      ② 크로마이징(chromizing)
- ③ 실리코나이징(siliconizing)    ④ 세라다이징(heradizing)

3. 주철과 같이 메진 재료를 저속으로 절삭할 때 일반적인 칩의 모양은?

- ① 경작형                      ② 균열형
- ③ 유동형                      ④ 전단형

4. 지름 50mm인 연강봉을 20m/min의 절삭속도로 선삭할 때 주축의 회전수는 약 몇 rpm인가?

- ① 100.1                      ② 127.3
- ③ 440.5                      ④ 527.7

5. 통과 공기량 2000cc에 대한 배기시간이 5분이었다면 통기도는 약 몇 cm/min인가? (단, 시료의 높이:5cm, 시험편의 지름:5cm, 공기압 수주로:10cm이다.)

- ① 10.19                      ② 20.19
- ③ 30.19                      ④ 40.19

6. 자유 단조에서 업세팅(upset forging)에 관한 설명으로 옳은 것은?

- ① 굵은 재료를 늘리려는 방향과 직각이 되게, 램으로 타격하여 길이를 늘림과 동시에 단면적을 줄이는 작업이다.
- ② 재료를 축 방향으로 압축하여 지름은 굵고 길이는 짧게 하는 작업이다.
- ③ 압력을 가하여 재료를 굽힘과 동시에 길이 방향으로 늘리는 작업이다.
- ④ 단조 작업에서 재료에 구멍을 뚫기 위해 펀치를 사용하는 작업이다.

7. 래핑(lapping) 가공의 특징으로 틀린 것은?

- ① 기하학적 정밀도가 높은 제품을 만들 수 있다.
- ② 미끄럼면이 원활하게 되고 마찰계수가 높아진다.
- ③ 제품을 사용할 때 남아 있는 랩제에 의하여 마모를 촉진시킨다.
- ④ 비산하는 랩제가 다른 기계나 제품에 부착되면 마모시키는 원인이 된다.

8. 일명 잠호 용접이라 하며, 입상의 미세한 용체를 용접부에 산포하고, 그 속에 전극와이어를 연속적으로 공급하여 용체 속에서 모재와 와이어 사이에 아크를 발생시켜 용접하는 것은?

- ① 프로젝션 용접              ② 원자 수소 용접
- ③ 서브머지드 아크 용접      ④ 불활성 가스 아크 용접

9. 방전가공에 대한 설명으로 틀린 것은?

- ① 비접촉식 가공방법이다.
- ② 가공 전극은 동, 흑연 등이 쓰인다.
- ③ 경도가 높은 재료는 가공이 곤란하다.

- ④ 전극 및 가공물에 큰 힘이 가해지지 않는다.

10. CNC선반에서 G 기능 중 G01의 의미는?

- ① 위치 결정                  ② 직선 보간
- ③ 원호 보간                  ④ 나사 절삭

11. 공작기계의 구비조건으로 틀린 것은?

- ① 가공능력이 클 것
- ② 내구력이 적을 것
- ③ 높은 정밀도를 가질 것
- ④ 고장이 적고 효율이 좋을 것

12. 인발가공에서 다이구멍의 형상이 원형, 각형, 기타 형상에 단면적을 감소시켜 인발는 가공법은?

- ① 봉재 인발                  ② 관재 인발
- ③ 선재 인발                  ④ 롤러 다이법

13. 공구와 공작물 사이의 알런덤, 카보런덤 또는 탄화붕소 등의 입자를 공구에 가해진 진동으로 가공물에 충돌하여 깎아내는 가공방법은?

- ① 전주 가공                  ② 방전 가공
- ③ 초음파 가공                ④ 고속 액체 제트 가공

14. 드릴, 단조, 주조가공 등에 의하여 이미 뚫린 구멍을 좀 더 크게 확대하거나, 표면 거칠기와 정밀도가 높은 제품으로 가공하는 공작기계는?

- ① 셰이퍼                      ② 플레이너
- ③ 슬로터                      ④ 보링머신

15. 모형을 가용성 재료로 만들고 이것에 슬러리 상태의 주형 재료를 피복하여 외형을 만든 다음 모형을 용융시켜 제거하고, 용탕을 주입하는 방법으로 로스트 왁스법이라고도 하는 주조법은?

- ① 다이캐스팅                ② 원심 주조법
- ③ 이산화탄소법              ④ 인베스트먼트법

16. KCN 또는 NaCN 등의 침탄제를 사용하며, 소형부품 표면처리엔 유리한 표면 경화법은?

- ① 고체 침탄법                ② 가스 침탄법
- ③ 화염 경화법                ④ 액체 침탄법

17. 나사측정 방법 중 삼침법에 대한 설명으로 옳은 것은?

- ① 나사의 길이를 측정하는 방법이다.
- ② 나사의 골지름을 측정하는 방법이다.
- ③ 나사의 바깥지름을 측정하는 방법이다.
- ④ 나사의 유효지름을 측정하는 방법이다.

18. 공작물을 양극으로 하고 전기저항이 적은 Cu, Zn을 음극으로 하여 전해액 속에 넣고 전기를 통하면, 가공물 표면이 전기에 의한 화학적 작용으로 매끈하게 가공되는 가공법은?

- ① 버니싱                      ② 배럴가공
- ③ 전해연마                  ④ 워터젯가공

19. 200mm 사인바로 10°각을 만들려면 사인바양단의 게이지 블록 높이는 약 몇 mm이어야 하는가? (단, 경사면과 측정면이 일치한다.)

- ① 34.73                      ② 44.76

③ 49.10                      ④ 59.70

20. 용접 시 발생한 잔류응력을 제거하려면 어떤 처리를 하는 것이 좋은가?

- ① 담금질                      ② 파텐딩
- ③ 뜨임                         ④ 풀림

2과목 : 재료역학

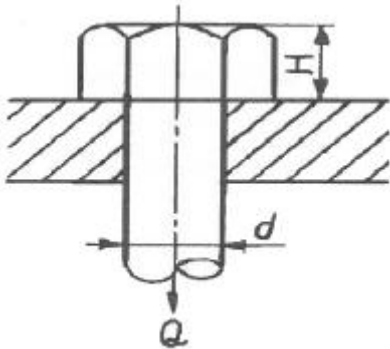
21. 평면응력 상태에서  $\sigma_x=1750\text{MPa}$ ,  $\sigma_y=350\text{MPa}$ ,  $\tau_{xy}=-600\text{MPa}$ 일 때 최대 전단응력  $\tau_{\text{max}}$ 은 약 MPa인가?

- ① 634                         ② 740
- ③ 826                         ④ 922

22. 단면의 폭과 높이가  $b \times h$ 이고 길이가  $L$ 인 연강 사각형 단면의 기둥이 양단에서 핀으로 지지되어 있을 때 좌굴응력은? (단, 재료의 세로탄성계수는  $E$ 이다.)

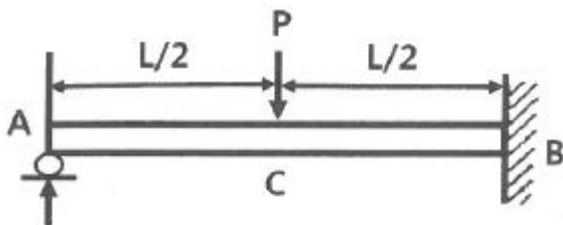
- ①  $\frac{\pi^2 E h^2}{L^2}$                       ②  $\frac{\pi^2 E h^2}{3L^2}$
- ③  $\frac{\pi^2 E h^2}{6L^2}$                       ④  $\frac{\pi^2 E h^2}{12L^2}$

23. 그림과 같은 볼트에 축 하중  $Q$ 가 작용할 때, 볼트 머리부의 높이  $H$ 는? (단,  $d$ : 볼트 지름, 볼트 머리부에서 축 하중 방향으로의 전단응력은 볼트 축에 작용하는 인장 응력의 1/2 까지 허용한다.)



- ①  $1/4d$                       ②  $3/5d$
- ③  $3/8d$                       ④  $1/2d$

24. 보의 중앙부에 집중하중을 받는 일단고정, 타단지지보에서 A점의 반력은? (단, 보의 굽힘강성  $EI$ 는 일정하다.)

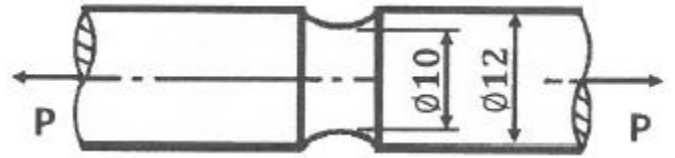


- ①  $R_A = \frac{3}{16}P$                       ②  $R_A = \frac{5}{16}P$
- ③  $R_A = \frac{7}{16}P$                       ④  $R_A = \frac{11}{16}P$

25. 선형 탄성 재료의 정사각형 단면봉에 500kN의 압축력이 작용할 때 80MPa의 압축응력이 생기도록 하려면 한 번의 길이를 약 몇 cm로 해야 하는가?

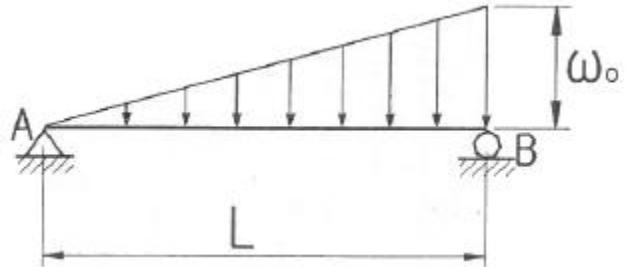
- ① 3.9                         ② 5.9
- ③ 7.9                         ④ 9.9

26. 그림과 같이 노치가 있는 원형 단면 봉이 인장력  $P=9.5\text{kN}$ 을 받고 있다. 노치의 응력 집중계수가  $a=2.5$ 라면, 노치부에서 발생하는 최대응력은 약 몇 MPa인가? (단, 그림의 단위는 mm이다.)



- ① 3024                         ② 302
- ③ 221                         ④ 51

27. 그림과 같이 삼각형으로 분포하는 하중을 받고 있는 단순보에서 지점 A의 반력은 얼마인가?



- ①  $\frac{\omega_0 L}{6}$                          ②  $\frac{\omega_0 L}{3}$
- ③  $\frac{\omega_0 L}{2}$                          ④  $\omega_0 L$

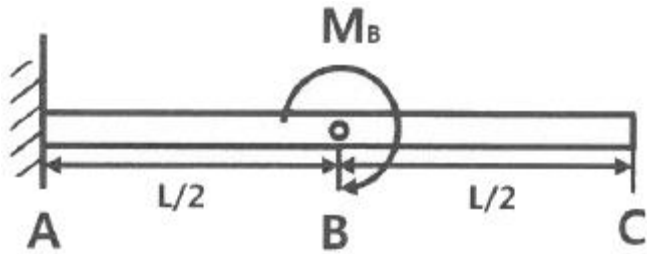
28. 지름이 50mm이고, 길이가 200mm인 시편으로 비틀림 실험을 하여 얻은 결과, 토크  $30.6\text{N} \cdot \text{m}$ 에서 전 비틀림 각이  $7^\circ$ 로 기록되었다. 이 재료의 전단 탄성계수는 약 몇 MPa인가?

- ① 81.6                         ② 40.6
- ③ 66.6                         ④ 97.6

29. 길이가 500mm, 단면적  $500\text{mm}^2$ 인 환봉이 인장하중을 받고 1.0mm 신장되었다. 봉에 저장된 탄성에너지는 약 몇 N·m인가? (단, 봉의 세로탄성계수는 200GPa이다.)

- ① 100                         ② 300
- ③ 500                         ④ 1000

30. 길이가  $L$ 인 외팔보의 중앙에 그림과 같이  $M_0$ 가 작용할 때, C점에서의 처짐량은? (단, 보의 굽힘 강성  $EI$ 는 일정하고, 자중은 무시한다.)



- ①  $\frac{M_B L^2}{2EI}$                       ②  $\frac{M_B L^2}{4EI}$   
 ③  $\frac{M_B L^2}{8EI}$                       ④  $\frac{3M_B L^2}{8EI}$

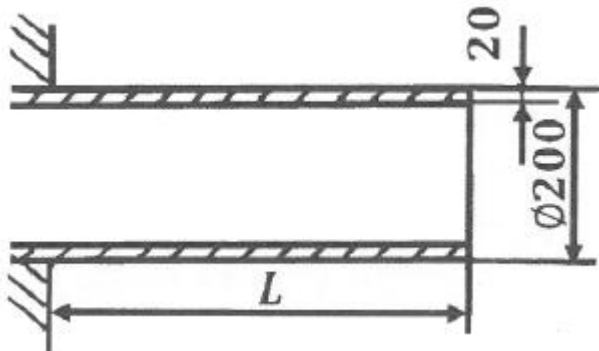
31. 직경 2cm의 원형 단면축을 1800rpm으로 회전시킬 때 최대 전달 마력은 약 몇 kW인가? (단, 재료의 허용전단응력은 20MPa이다.)

- ① 3.59                              ② 4.62  
 ③ 5.92                              ④ 7.13

32. 길이 l인 막대의 일단에 축방향 하중 P가 작용하여 인장 응력이 발생하고 있는 재료의 세로탄성계수는? (단, A는 막대의 단면적, δ는 신장량이다.)

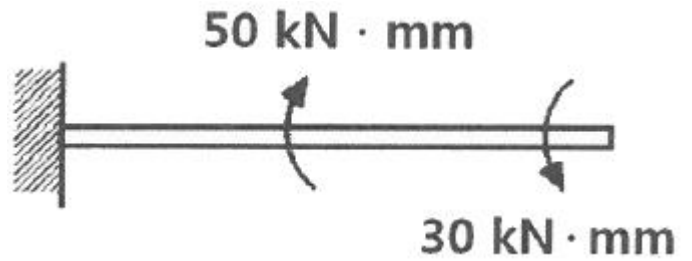
- ①  $\frac{P\delta}{A\ell}$                               ②  $\frac{P\ell}{A\delta}$   
 ③  $\frac{P\ell\delta}{A}$                               ④  $\frac{A\delta}{P\ell}$

33. 그림과 같이 두께가 20mm, 외경이 200mm인 원관을 고정 벽으로부터 수평으로 4m만큼 돌출시켜 물을 방출한다. 원관 내에 물이 가득차서 방출될 때 자유단의 처짐은 약 몇 mm인가? (단, 원관 재료의 세로탄성계수는 200GPa, 비중은 7.80이고 물의 밀도는 1000kg/m³이다.)



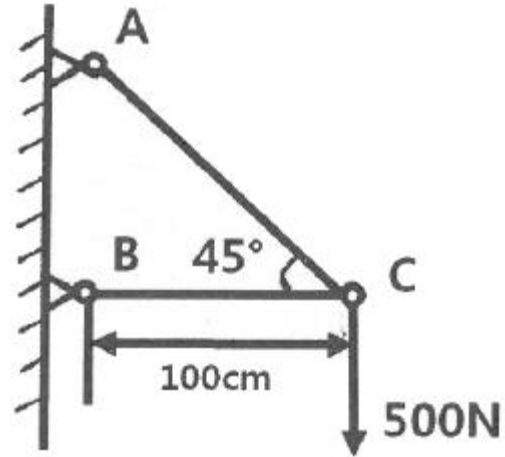
- ① 9.66                              ② 7.66  
 ③ 5.66                              ④ 3.66

34. 그림과 같이 한 끝이 고정된 지름 15mm인 원형단면 축에 두 개의 토크가 작용 하고 있다. 고정단에서 축에 작용하는 전단응력은 약 몇 MPa인가?



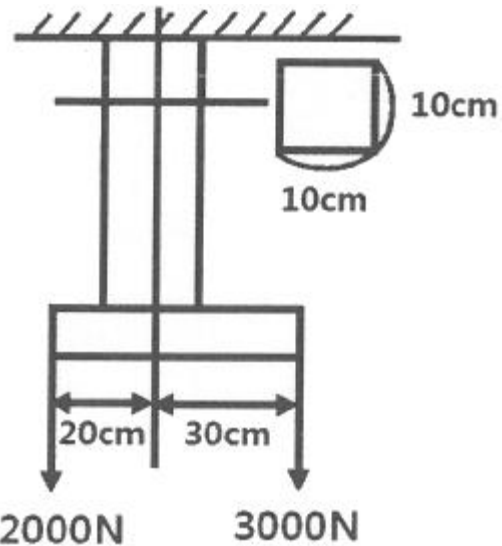
- ① 10                                  ② 20  
 ③ 30                                  ④ 40

35. 그림과 같은 구조물의 부재 BC에 작용하는 힘은 얼마인가?



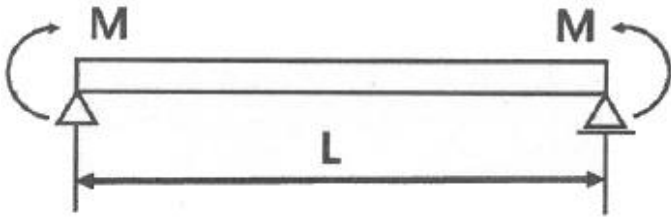
- ① 500N 압축                      ② 500N 인장  
 ③ 707N 압축                      ④ 707N 인장

36. 그림과 같은 하중을 받는 단면봉의 최대 인장응력은 알 몇 MPa인가? (단, 한 변의 길이가 10cm인 정사각형이다.)



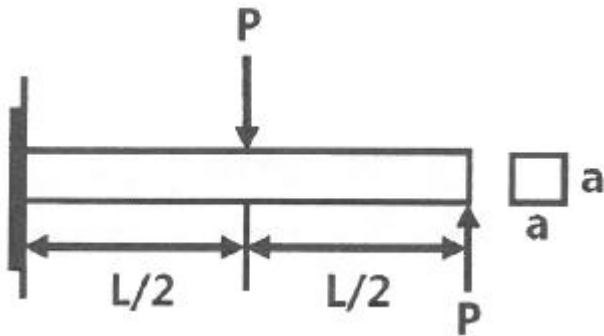
- ① 2.3                                  ② 3.1  
 ③ 3.5                                  ④ 4.1

37. 다음과 같은 균일 단면봉이 순수 굽힘 작용을 받을 때 이 보에 저장된 탄성 변형에너지는? (단, 굽힘강성 E는 일정하다.)



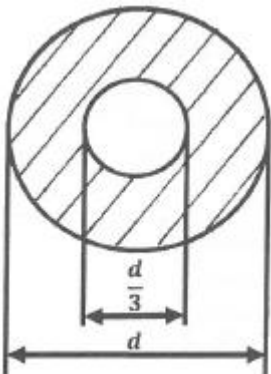
- ①  $\frac{M^2L}{2EI}$
- ②  $\frac{M^2L}{3EI}$
- ③  $\frac{3M^2L}{4EI}$
- ④  $\frac{4M^2L}{3EI}$

38. 그림과 같이 정사각형 단면을 갖는 외팔보에 작용하는 최대 굽힘응력은?



- ①  $\frac{2PL}{a^3}$
- ②  $\frac{3PL}{a^3}$
- ③  $\frac{4PL}{a^3}$
- ④  $\frac{5PL}{a^3}$

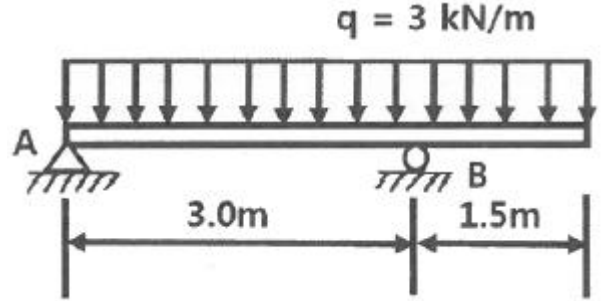
39. 바깥지름 d, 안지름 d/3인 중공원형 단면의 단면계수는 얼마인가?



- ①  $\frac{5\pi d^3}{9}$
- ②  $\frac{5\pi d^3}{81}$
- ③  $\frac{5\pi d^3}{162}$
- ④  $\frac{5\pi d^3}{324}$

40. 다음과 같은 길이 4.5m의 보에 분포하중 3kN/m가 작용된다. 이 보에 작용되는 굽힘 모멘트 절대값의 최대치는 약

몇 kN·m인가?



- ① 1.898
- ② 3.375
- ③ 18.98
- ④ 33.75

3과목 : 용접야금

41. 일반적인 탈황반응(desulfurization reaction)에서 탈황을 촉진시키기 위한 조건으로 옳은 것은?

- ① 비교적 저온에서 실시한다.
- ② 슬래그 중의 SiO<sub>2</sub>의 함량을 높인다.
- ③ 용융 슬래그의 염기도가 높을수록 진행하기 쉽다.
- ④ 형석을 제거하여 슬래그의 유동성을 느리게 한다.

42. 다음 금속 조직 중 공정반응으로 인해 정출되는 것은?

- ① 펄라이트
- ② 트루스타이트
- ③ 오스테나이트
- ④ 레데부라이트

43. 용접부에서 발생하는 고온균열의 특징이 아닌 것은?

- ① 비교적 대입열량의 용접에서 발생하기 쉽다.
- ② 발생 시기는 대부분 응고 과정에서 일어난다.
- ③ 용접 후 용접부의 온도가 200℃ 이하일 때 많이 발생한다.
- ④ 균열이 용접부 표면까지 진전되면 공기와 산화 작용으로 구별이 어렵다.

44. 탄소당량을 설명한 것으로 옳은 것은?

- ① 주철의 흑연 함유량을 나타낸 것이다.
- ② 강재의 망강(Mn)과 규소(Si)의 비를 나타낸다.
- ③ 보통 연강재의 탄소당량은 0.1~0.25%정도이다.
- ④ 강재의 용접성과 관계가 있으며 이 값이 클수록 용접이 곤란하다.

45. 배관용 탄소 강관을 KS규격에 의한 기호로 나타낸 것은?

- ① SPP
- ② SS235
- ③ SGT550
- ④ SM275A

46. TTT 곡선의 nose time에 영향을 미치는 요소로 가장 거리가 먼 것은?

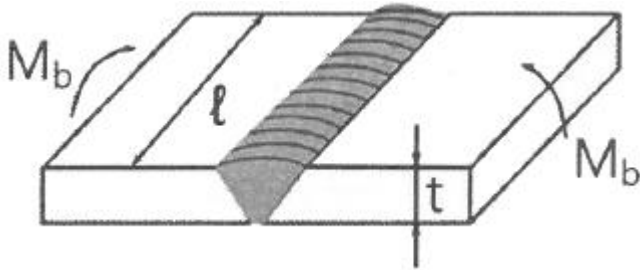
- ① 합금원소
- ② 인장성질
- ③ 탄소함량
- ④ 결정입도

47. 400℃ 이상에서 탄화물의 입계석출로 인하여 입계부식을 일으키는 스테인리스강은?

- ① 펄라이트계 스테인리스강
- ② 페라이트계 스테인리스강
- ③ 마텐자이트계 스테인리스강

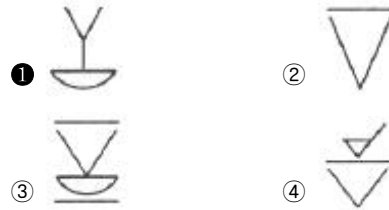


- ③ 피용접물과의 고정과 분해가 어려워야 한다.
  - ④ 용접작업을 용이하게 할 수 있는 구조여야 한다.
67. 접합하려는 두 부재를 겹쳐 놓고 한쪽의 부재에 둥근 구멍을 뚫고 그곳을 용접하는 것은?
- ① 필릿 용접                      ② 플러그 용접
  - ③ 플레어 용접                  ④ 변두리 용접
68. 용접부 결함의 종류 중 구조상의 결함이 아닌 것은?
- ① 변형                              ② 기공
  - ③ 균열                              ④ 언더컷
69. 각 층마다 전체의 길이를 용접하면서 쌓아올리는 용착방법은?
- ① 대칭법                          ② 비석법
  - ③ 전진법                          ④ 빌드업법
70. 다음 초음파 탐상법의 종류 중 시험체 내에 초음파 펄스를 보내어 내부 또는 저면에서 생기는 반사파를 탐지하여 내부의 결함을 탐상하는 방법은?
- ① 공진법                          ② 투과법
  - ③ 펄스 반사법                  ④ 에코 통전법
71. 완전 용입된 맞대기 용접의 길이가 150mm이며 강판의 두께  $t$ 는 20mm일 때, 굽힘 응력은 약 몇 MPa인가? (단, 굽힘 모멘트  $M_b$ 는 0.83kN·m이다.)



- ① 73                                  ② 83
  - ③ 93                                  ④ 103
72. 용접변형에 영향을 미치는 인자 중 변형을 억제하는 인자에 해당하는 것은?
- ① 용전전류                          ② 용접 층수
  - ③ 가용접의 크기와 피치          ④ 용접봉의 종류와 크기
73. 방사선투과검사서 투과도계의 역할은?
- ① 결함의 크기를 조정하는 게이지
  - ② 명암도를 자동으로 조절하는 게이지
  - ③ 필름의 질을 향상시키기 위한 게이지
  - ④ 방사선투과 사진상의 질을 평가하기 위한 게이지
74. 용접에 의한 수축 변형 방지법 중 굽힘 변형을 방지하기 위한 방법으로 틀린 것은?
- ① 역변형을 주거나 구속 지그로 구속한 후 용접한다.
  - ② 개선 각도는 용접에 지장이 없는 범위에서 작게 한다.
  - ③ 판 두께가 얇은 경우 첫 패스 측의 개선 깊이를 크게 한다.
  - ④ 허용 범위에서 봉의 지름이 작은 것으로 시공하여 패스 수를 늘린다.

75. 세로 비드 노치 굽힘 시험법으로 용접하지 않은 모재를 시험할 수 있는 장점이 있으며, 용접부의 연성이나 균열을 조사하는 시험은?
- ① 린젤 시험                          ② 슈나트 시험
  - ③ 카안 인열 시험                  ④ 샤르피 충격 시험
76. 용접의 시점과 종점 부분의 용접 결함을 방지하기 위해서 동일한 재질이나 형상의 재료를 붙인 보조판은?
- ① 백킹                              ② 와이어
  - ③ 엔드탭                            ④ 용접지그
77. 넓은 루트면이 있고 이면 용접된 V형 맞대기 용접을 나타내는 기호는?



78. 아크 용접을 할 때 최초로 아크를 발생시키는 것 또는 모재 표면에 순간적으로 아크를 발생시켰다가 끊는 조작으로 생기는 모재 표면상의 결함을 무엇이라고 하는가?
- ① 아크 챔버                          ② 델라이네이션
  - ③ 아크 브레이징                  ④ 아크 스트라이크
79. 용접부의 잔류응력을 제거하기 위한 방법이 아닌 것은?
- ① 피닝법                              ② 고온 응력 완화법
  - ③ 저온 응력 완화법                  ④ 기계적 응력 완화법
80. 브리넬 경도 시험에 사용되는 압입자의 지름으로 틀린 것은?
- ① 1mm                                  ② 5mm
  - ③ 10mm                                ④ 20mm

5과목 : 용접일반 및 안전관리

81. 용접물을 겹쳐서 용접 팁과 하부 앤빌 사이에 끼워 놓고 압력을 가하면서 원자가 서로 확산되어 압접하는 방식으로, 금속판은 0.01~2mm, 플라스틱은 1~5mm 정도의 얇은 판 용접이 가능한 압접법은?
- ① 마찰 용접                          ② 냉간 압접
  - ③ 레이저 용접                      ④ 초음파 용접
82. 탄산가스 아크 용접에서 와이어 송급 시 아크 길이를 자동으로 자기 제어할 수 있는 특성은?
- ① 부특성                              ② 상승특성
  - ③ 수하특성                          ④ 전압회복특성
83. 판 두께 0.8~1.2mm의 연강판을 점(spot)용접 할 경우 최소 피치로 가장 적당한 것은?
- ① 3~7mm                              ② 8~11mm
  - ③ 12~23mm                          ④ 24~35mm
84. 일반적인 마찰교반용접의 특징으로 틀린 것은?
- ① 기공이나 균열이 발생하지 않는다.



③ 산화티탄

④ 알루미늄

1	2	3	4	5	6	7	8	9	10
①	①	②	②	①	②	②	③	③	②
11	12	13	14	15	16	17	18	19	20
②	①	③	④	④	④	④	③	①	④
21	22	23	24	25	26	27	28	29	30
④	④	④	②	③	②	①	①	①	④
31	32	33	34	35	36	37	38	39	40
③	②	④	③	①	③	①	②	③	②
41	42	43	44	45	46	47	48	49	50
③	④	③	④	①	②	④	②	①	②
51	52	53	54	55	56	57	58	59	60
③	①	③	②	②	①	③	④	①	④
61	62	63	64	65	66	67	68	69	70
①	③	④	②	②	③	②	①	④	③
71	72	73	74	75	76	77	78	79	80
②	③	④	④	①	③	①	④	②	④
81	82	83	84	85	86	87	88	89	90
④	②	③	④	③	④	②	④	①	①
91	92	93	94	95	96	97	98	99	100
④	②	③	①	②	②	②	③	①	③