

1과목 : 기계제작법

1. 선반에서 테이퍼를 가공하는 방법이 아닌 것은?
 - ① 복식 공구대를 이용하는 방법
 - ② 테이퍼 절삭장치를 이용하는 방법
 - ③ 심압대 편위에 의한 방법
 - ④ 백 기어를 사용하는 방법
2. 경화된 작은 철구(鐵球)를 공작물 표면에 분사하여 표면을 매끈하게 하는 동시에 피로 강도와 그 밖의 기계적 성질을 향상시키는 데 사용하는 가공방법은?
 - ① 액체 호닝
 - ② 슛 피닝
 - ③ 슈퍼피니싱
 - ④ 래핑
3. 두께가 균일하지 못하고 형상이 복잡한 주물은 냉각됨에 따라 내부응력에 의한 변형되고 파손되기 쉬우므로 이것을 방지하기 위한 방법은 다음 중 어느 것인가?
 - ① 코어 프린트(core print)
 - ② 덧붙임(stop-off)
 - ③ 라운딩(rounding)
 - ④ 목형구배(pattern draft)
4. 인발가공 시 이용하는 역장력(back tension)의 설명으로 틀린 것은?
 - ① 역장력을 이용하면 제품의 지름을 보다 정밀하게 인발가공을 할 수 있다.
 - ② 역장력을 가할 경우 인발가공 시 마찰저항이 감소한다.
 - ③ 역장력을 가하면 실제 다이에 걸리는 정미의 인발력은 진다.
 - ④ 인발과정에서 인발력보다 작은 장력을 인발의 반대방향으로 작용시키는 힘을 역장력이라 한다.
5. 연강판의 두께 50mm를 압연 롤러를 통과하여 40mm가 되었다. 압하율은 얼마인가?
 - ① 10%
 - ② 15%
 - ③ 20%
 - ④ 25%
6. 피복아크 용접의 피복제 성분 중 산화제로 사용되는 것은?
 - ① 알루미늄
 - ② 페로망간
 - ③ 페로실리콘
 - ④ 이산화망간
7. 기체를 수천도의 높은 온도로 가열하면 기체의 일부 또는 전부가 이온화되어 전자와 양자이온의 집합체가스 또는 증기 형태로 되어 도전성을 띠게 되고 매우 높은 온도 상태로 되는데 이러한 현상을 이용한 용접법은?
 - ① 테르밋 용접
 - ② 플라즈마 아크용접
 - ③ 일렉트로 슬래그 용접
 - ④ MIG 용접
8. 용접재를 서로 맞대어 가압하면서 전류를 통하면 용접부는 접촉 저항에 의해서 발열이 되어 용접부가 단점온도에 도달하였을 때 축방향으로 큰 압력을 주어용접하는 방법은?
 - ① 퍼커션 용접(percussion welding)
 - ② 업셋 용접(upset welding)
 - ③ 프로젝션 용접(projection welding)
 - ④ 심 용접(seam welding)

9. 질소와 친화력이 강한 원소를 함유하는 질화용강을 질화성의 가스나 염욕 중에서 가열하여 표면에 질소를 확산 침투시키는 표면처리법은?
 - ① 칼로라이징
 - ② 크롬 침투법
 - ③ 화염경화법
 - ④ 질화법
10. 래그 커터(rack cutter)로 기어를 가공하는 공작기계에 해당하는 것은?
 - ① 기어 호빙 머신(gear hobbing machine)
 - ② 펠로우즈 기어 셰이퍼(fellows gear shaper)
 - ③ 마그 기어 셰이퍼(maag gear shaper)
 - ④ 브로칭 머신(broaching machine)
11. 단조용 프레스의 용량이 3t 이고 단조물의 유효 단면적 500mm² 인 연강재를 단조하려 한다. 이 때 프레스 기계의 효율을 80%라고 한다면 단조재료의 변형저항은?
 - ① 13.3 kgf/mm²
 - ② 8.5 kgf/mm²
 - ③ 36.7 kgf/mm²
 - ④ 4.8 kgf/mm²
12. 판금가공에서 스프링백(spring back)을 가장 옳게 설명한 것은?
 - ① 스프링의 피치를 나타낸다.
 - ② 판재를 굽혔을 때 굽힌 부분이 활 모양으로 되는 현상이다.
 - ③ 스프링에서 장력의 세기를 나타내는 척도이다.
 - ④ 판재를 굽힐 때, 하중을 제거하면 탄성에 의해 처음 상태로 약간 복귀되는 현상이다.
13. 열처리(담금질)에서의 다음 냉각제 중 냉간능력이 가장 우수한 것은?
 - ① 비눗물
 - ② 10% NaCl액
 - ③ 18℃의 물
 - ④ 글리세린
14. 밀링 분할대에서 브라운샤프형 분할 크랭크를 1회 전시키면 주축은 몇 회전 하는가?
 - ① 40회전
 - ② 1/40회전
 - ③ 24회전
 - ④ 1/24회전
15. 두께 2.5mm이며, 지름 50mm의 원형동판을 블래킹 하는데 필요한 최소 펀치력(전단하중)은 약 몇 kN 인가? (단, 동판의 전단저항을 250MPa라 한다)
 - ① 34.6
 - ② 72.1
 - ③ 98.2
 - ④ 185.6
16. 바이트의 경사각(rake angle)이 작을 때 나타나는 현상으로 틀린 것은?
 - ① 표면 거칠기가 나빠짐
 - ② 구성인선 증대
 - ③ 공구수명 증가
 - ④ 연속형 칩의 발생
17. 전기 도금의 반대현상으로 가공물을 양극(陽極)에 구리, 아연을 음극(陰極)에 연결하고 전해욕액 중에 침지하고 통전하여 금속표면의 미소 돌기부분을 용해하여 거울면 상태로 가공하는 방법은?
 - ① 전해연마
 - ② 슈퍼피니싱
 - ③ 전주가공
 - ④ 방전가공
18. 치공구(Jig&Fixture)의 특징 설명으로 거리가 먼 것은?

- ① 제품을 가공할 때 시간을 단축시킨다.
- ② 제품의 정밀도가 향상되고, 호환성이 향상된다.
- ③ 미숙련자도 정밀작업이 가능하다.
- ④ 제품을 검사할 때 어렵고, 복잡하다.

19. 측정기의 사용상 주의사항을 설명한 것으로 틀린 것은?

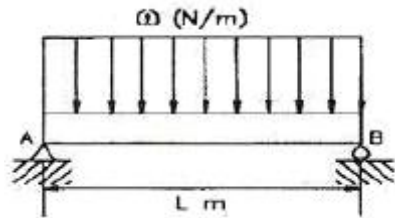
- ① 사인바의 측정은 오차를 작게하기 위하여 45° 이하에서 만 측정해야 한다.
- ② M형 버니어캘리퍼스의 내경 측정시 작은 지름의 경우는 실제 치수보다 작게 측정된다.
- ③ 마이크로미터의 경우 측정면에 초경합금팁이 부착되어 있어서 절삭유 등이 묻어도 제거할 필요가 없다.
- ④ 버니어 캘리퍼스에는 측정력을 일정하게 하는 장치가 없으므로 측정 시 무리한 측정력을 주지 않도록 한다.

20. 래핑(lapping) 가공의 특징에 대한 설명 중 틀린 것은?

- ① 경면(鏡面)을 얻을 수 있다.
- ② 평면도, 진원도, 진직도 등 기하학적 정밀도가 높은 제품을 얻을 수 있다.
- ③ 고도의 정밀가공은 숙련이 필요하다.
- ④ 가공면에 랩제가 잔류하여 제품의 부식을 막아준다.

2과목 : 재료역학

21. 그림과 같은 보의 최대 처짐을 나타내는 식은? (단, 보의 굽힘 강성 EI 는 일정 하고, 보의 자중은 무시한다.)

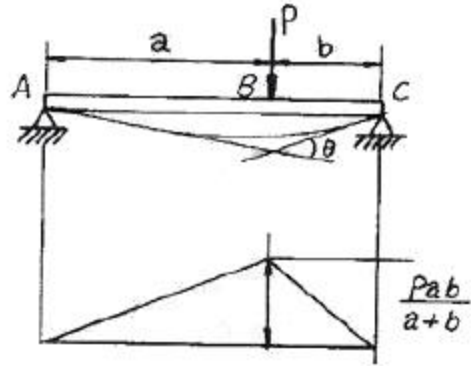


- ① $\frac{wL^4}{8EI}$
- ② $\frac{7wL^4}{192EI}$
- ③ $\frac{5wL^4}{384EI}$
- ④ $\frac{wL^4}{48EI}$

22. 표정길이가 400mm, 지름이 24mm인 강재 시편에 10kN의 인장력을 작용하였더니 변형률이 0.0001이었다. 탄성계수는 약 몇 GPa 인가? (단, 시편은 선형 탄성거동을 한다고 가정한다.)

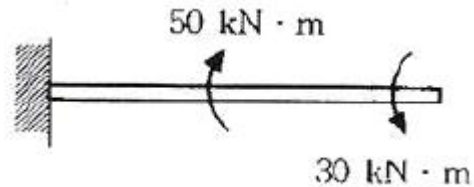
- ① 2.21
- ② 22.1
- ③ 221
- ④ 2210

23. 그림과 같은 단순 지지보가 집중하중 P를 받을 때 굽힘 모멘트 선도는 아래 그림과 같다. A, C점에서 처짐선상에 그은 접선이 만나는 각 θ 는? (단, 보의 굽힘강성 EI 는 일정 하고 자중은 무시한다.)



- ① $\theta = \frac{Pab}{2}$
- ② $\theta = \frac{Pab}{2EI}$
- ③ $\theta = \frac{Pab}{4}$
- ④ $\theta = \frac{Pab}{8EI}$

24. 그림과 같이 한 끝이 고정된 축에 두 개의 토크가 작용하고 있다. 고정단에서 축에 작용하는 토크는 몇 kN·m 인가?

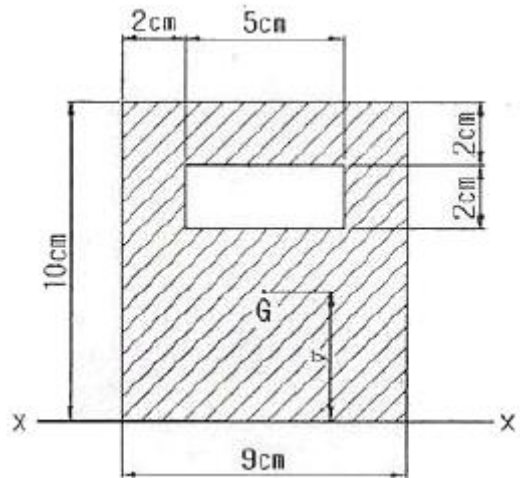


- ① 10
- ② 20
- ③ 30
- ④ 40

25. 단순보 위의 전 길이에 걸쳐 균일 분포하중이 작용할 때, 굽힘 모멘트 선도를 그리면 굽힘 모멘트 선도의 형태는 어떻게 되는가?

- ① 3차 곡선
- ② 직선
- ③ 사인곡선
- ④ 포물선

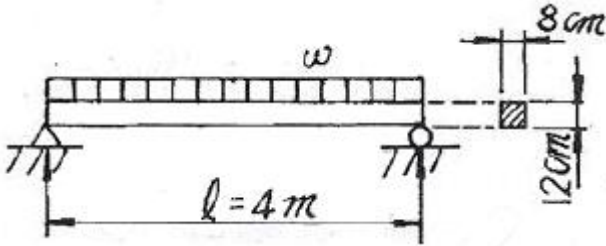
26. 다음과 같이 구멍이 뚫린 단면에서 도심위치 \bar{y} 와 x-x축에 대한 단면2차모멘트 I_{xx} 로 옳은 것은?



- ① $\bar{y} = 2.54cm, I_{xx} = 3,582cm^4$

- ② $\bar{y} = 5\text{cm}, I_{xx} = 2,250\text{cm}^4$
- ③ $\bar{y} = 4.75\text{cm}, I_{xx} = 2,506\text{cm}^4$
- ④ $\bar{y} = 3.56\text{cm}, I_{xx} = 3,582\text{cm}^4$

27. 그림과 같이 길이 $l=4\text{m}$ 의 단순보에 균일 분포하중 w 가 작용하고 있으며 보의 최대 굽힘응력 $\sigma_{\text{max}} = 85\text{N/cm}^2$ 일 때 최대 전단응력은 약 몇 kPa 인가? (단, 보의 횡단면적 $b \times h = 8\text{cm} \times 12\text{cm}$ 이다.)

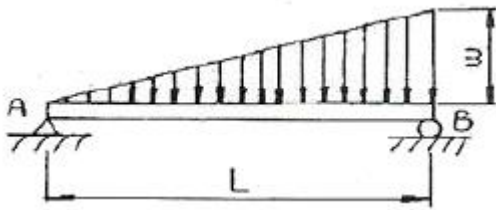


- ① 2.7 ② 17.6
- ③ 25.5 ④ 35.4

28. 지름 12mm, 표점거리 200mm의 연강재 시험편에 대한 인장시험을 수행하였다. 시험편의 표점거리가 250mm로 늘어났을 때, 이 연강재의 신장율(%)은?

- ① 10% ② 20%
- ③ 25% ④ 50%

29. 그림과 같은 삼각형 분포하중을 받는 단순보에서 최대 굽힘 모멘트는?

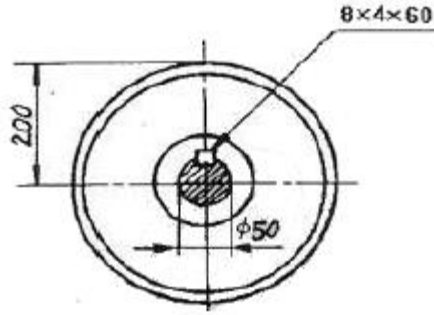


- ① $\frac{wL^2}{3\sqrt{3}}$ ② $\frac{wL^2}{9\sqrt{3}}$
- ③ $\frac{wL^3}{3\sqrt{3}}$ ④ $\frac{wL^3}{9\sqrt{3}}$

30. 순수 굽힘을 받는 선형 탄성 균일 단면 보의 곡률과 굽힘 모멘트에 대한 설명 중 옳은 것은?

- ① 보의 중립면에서 곡률반경은 굽힘 모멘트에 비례한다.
- ② 보의 굽힘 응력은 굽힘 모멘트에 반비례한다.
- ③ 보의 중립면에서 곡률은 중립축에 관한 단면2차모멘트에 반비례한다.
- ④ 보의 중립면에서 곡률은 굽힘강성(flexural rigidity)에 비례한다.

31. 그림과 같은 축지름 50mm의 축에 고정된 플리에 1750rpm, 7.35kW의 모터를 벨트로 연결하여 구동하려고 한다. 키에 발생하는 전단응력(τ)과 압축응력(σ)은 몇 MPa인가? (단, 키의 치수(mm)는 $b \times h \times L = 8 \times 4 \times 60$ 이다.)

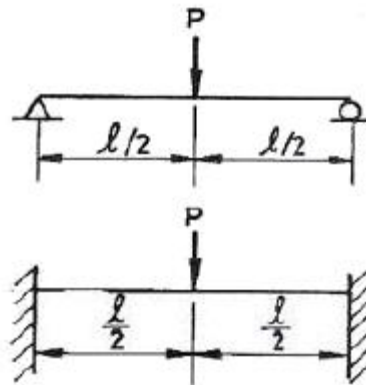


- ① $\tau = 3.34, \sigma = 6.68$ ② $\tau = 3.34, \sigma = 13.37$
- ③ $\tau = 4.34, \sigma = 13.37$ ④ $\tau = 4.34, \sigma = 13.37$

32. 반지름 r 인 원형축의 양단에 비틀림 모멘트 M_t 가 작용될 경우 축의 양단 사이의 최대 비틀림각은? (단, 축의 길이는 L 이고, 전단 탄성계수는 G 이다.)

- ① $\frac{2M_t L^2}{3\pi^2 G r^2}$ ② $\frac{3M_t L^2}{4\pi^2 G r^4}$
- ③ $\frac{M_t L}{\pi^2 G r^2}$ ④ $\frac{2M_t L}{\pi G r^4}$

33. 다음 그림에서 단순보의 최대 처짐량(δ_1)과 양단 고정보의 최대 처짐량(δ_2)의 비 (δ_1/δ_2)는 얼마인가? (단, 보의 굽힘 강성 EI 는 일정하고, 자중은 무시한다.)

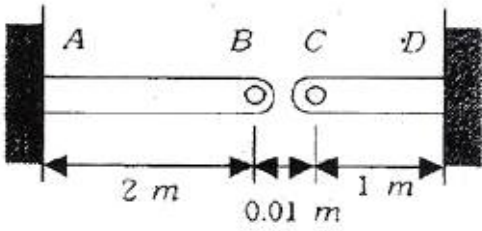


- ① 1/4 ② 1/2
- ③ 3/4 ④ 1

34. 지름이 2cm이고 길이가 1m인 원통형 중실 기둥의 좌굴에 관한 임계하중을 오일러 공식으로 구하면 약 몇 kN 인가? (단, 기둥의 양단은 고정되어 있고, 탄성계수는 $E = 200\text{GPa}$ 이다.)

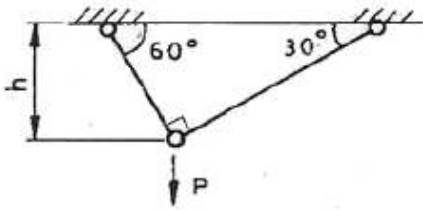
- ① 62.1 ② 124.1
- ③ 157.1 ④ 186.1

35. 그림과 같이 단면적이 2cm^2 인 AB 및 CD 막대의 B점과 C점이 1cm 만큼 떨어져 있다. 두 막대에 인장력을 가하여 늘인 후 B점과 C점에 핀을 끼워 두 막대를 연결하려고 한다. 연결 후 두 막대에 작용하는 인장력은 약 몇 kN인가? (단, 재료의 탄성계수는 50GPa 이다.)



- ① 3.3 ② 13.3
- ③ 23.3 ④ 33.3

36. 그림의 구조물이 하중 P를 받을 때 구조물속에 저장되는 탄성 에너지는? (단, 단면적 A, 탄성계수 E는 모두 같다.)



- ① $\frac{P^2 h}{4AE} (1 + \sqrt{3})$ ② $\frac{\sqrt{3} P^2 h}{2AE}$
- ③ $\frac{P^2 h}{4AE}$ ④ $\frac{\sqrt{3} P^2 h}{4AE}$

37. 중공 원형 축에 비틀림 모멘트 $T=140N \cdot m$ 가 작용할 때, 안지름이 20mm 바깥지름이 25mm라면 최대전단응력은 약 몇 MPa 인가?

- ① 4.83 ② 9.66
- ③ 77.3 ④ 154.6

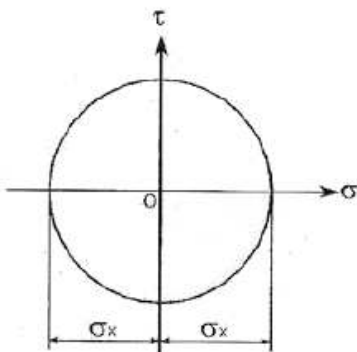
38. 단면적이 $2cm^2$ 이고 길이가 4m인 환봉에 10kN의 축 방향 하중을 가하였다. 이 때 환봉에 발생한 응력은 얼마인가?

- ① $5000 N/m^2$ ② $2500 N/m^2$
- ③ $5 \times 10^7 N/m^2$ ④ $5 \times 10^5 N/m^2$

39. 판 두께 3mm를 사용하여 내압 $20kN/cm^2$ 을 받을 수 있는 구형(spherical) 내압용기를 만들려고 할 때 이 재료의 허용 인장응력을 $\sigma_w = 900 kN/cm^2$ 으로 하여 이 용기의 최대 안전내경 d를 구하면 몇 cm 인가?

- ① 54 ② 108
- ③ 27 ④ 78

40. 그림과 같은 평면응력상태인 모어원에서 $\sigma_x = -\sigma_y > 0$ 인 경우 최대 전단응력은?



- ① $\frac{1}{2} \sigma_x$ ② $\tau_x - \tau_y$
- ③ $\frac{1}{2} (\sigma_x + \sigma_y)$ ④ σ_x

3과목 : 용접야금

41. 어느 방향으로 소성변형을 준 금속재료에 역방향으로 소성 변형을 가하면 항복점이 낮게 되는데 이 현상을 무엇이라고 하는가?

- ① 코트렐 효과(Cottrell effect)
- ② 바우싱거 효과(Bauschinger effect)
- ③ 버거스 효과(Burgers effect)
- ④ 스즈키 효과(Suzuki effect)

42. 탈산제로서 제철과정에서 철광석을 환원하는 역할을 하며 고온강도를 향상시키는 원소는?

- ① Ni ② P
- ③ S ④ Si

43. 다음 중 재결정 온도가 가장 낮은 금속은?

- ① W ② Cu
- ③ Pb ④ Ni

44. 적열취성(red shortness)의 원인을 방지하는 원소는?

- ① S ② Mn
- ③ O ④ Cu

45. 열영향부의 야금학적 변화를 예측하려면 열영향부각 부분의 온도이력 또는 열 사이클(weld thermalcycle)을 받은 여부를 정확하게 알아야 한다. 다음 중 열 영향부의 열 사이클에서 중요한 인자가 아닌 것은?

- ① 가열 속도 ② 최고 가열온도
- ③ 냉각 속도 ④ 최종 온도

46. 용착부에 나타난 비금속 물질을 무엇이라고 하는가?

- ① 다공성 ② 슬래그
- ③ 용착금속 ④ 스파터

47. 면심입방격자의 슬립계(slip system)의 총수는?

- ① 4 ② 6
- ③ 8 ④ 12

48. 오스테나이트계 스테인리스강은 용접 시 냉각되면서 고온균열이 발생하기 쉽다. 주요 원인이 아닌 것은?

- ① 아크길이가 너무 길 때
- ② 크레이터 처리를 하였을 때
- ③ 구속력이 가해진 상태에서 용접할 때
- ④ 모재가 오염되어 있을 때

49. 방식별 중 부식을 방지하려는 금속을 외부전원에 연결하여 부식전류와 반대방향의 전류를 흘려 부식을 방지하는 것은?

- ① 산화철 피복법 ② 금속 용사법
- ③ 부식억제제 첨가법 ④ 유전양극 방식법

50. 다음 중 자기변태에서 강자성체 금속에 해당되는 것은?

- ① Cu, Ag ② Au, Zn
- ③ Sb, Bi ④ Fe, Ni

51. 조대한 조직 혹은 냉간가공 조직을 가진 강의 기계적 성질을 향상시키고, 가공조직의 균일화를 위해 미세조직으로 변화시키는 열처리법은?

- ① 담금질(quenching) ② 뜨임(tempering)
- ③ 침탄법(carburizing) ④ 불림(normalizing)

52. 다음 용융 슬래그 중 염기성 산화물은?

- ① SiO₂ ② MnO
- ③ Fe₂O₃ ④ Al₂O₃

53. 스테인리스강 중 내식성이 가장 높고 비자성인 것은?

- ① 마텐자이트계 스테인리스강
- ② 페라이트계 스테인리스강
- ③ 오스테나이트계 스테인리스강
- ④ 2상 스테인리스강

54. 강의 뜨임처리(tempering)에 관한 설명 중 틀린 것은?

- ① 담금질한 강철을 급냉 시켜 재질을 경화한다.
- ② 담금질한 강철을 다시 재결정 온도 이하의 일정온도에서 가열한다.
- ③ 비교적 균일하고 안정된 조직으로 변한다.
- ④ 잔류응력을 경감 또는 제거하고 인성을 증가시킨다.

55. 결정립이 과냉항에 따라 결정의 성장속도(G)와 핵 발생속도(N)와의 관계로 틀린 것은?

- ① G가 N보다 빨리 증대할 때는 조대한 결정립이 된다.
- ② N의 증대가 G보다 현저할 때는 미세한 결정립이 된다.
- ③ G와 N이 교차할 때는 조대한 결정립과 미세한 결정립의 2가지 구역으로 나타난다.
- ④ 결정립의 대소는 G에 반비례하고 N에 비례한다.

56. 피복 아크 용접봉에서 피복제에 첨가하는 합금 첨가제가 아닌 것은?

- ① 망간 ② 실리콘
- ③ 니켈 ④ 산화티탄

57. 금속의 공동적 특성을 설명한 것으로 틀린 것은?

- ① 이온화하면 음(-)이온이 된다.
- ② 열과 전기의 좋은 양도체이다.
- ③ 소성변형성이 있어 가공하기 쉽다.
- ④ 비중이 크고, 금속적 광택을 가지고 있다.

58. 철에 침입형 고용체를 만드는 원소는?

- ① Mn ② Ni
- ③ C ④ Cr

59. 박판용접부에서 용접비드의 결정립 성장속도에 대한 설명으로 틀린 것은?

- ① 중심선 상에서는 용접속도와 같아진다.
- ② 입열량이 일정하면 용접속도에 비례하여 증가한다.

③ 용접속도를 일정하게 하면 점점 불균일화의 경향을 나타낸다.

④ 본드부에서 용접비드 중심선에 가까워짐에 따라 증가한다.

60. 아크전압이 35V, 아크전류가 200A 일 때 용접속도가 12cm/min 이었다. 이때의 용접입열 값은 얼마인가?

- ① 28000 J/cm ② 466 J/cm
- ③ 105000 J/cm ④ 78 J/cm

4과목 : 용접구조설계

61. 필릿 용접이음부의 루트부분에 생기는 저온균열로 모재의 열팽창 및 수축에 의한 비틀림이 주원인으로 볼 수 있는 균열은?

- ① 힐 균열 ② 루트 균열
- ③ 토 균열 ④ 비드 및 균열

62. 용접구조물 설계 시 제품의 안전성, 신뢰성, 경제성, 작업성 등을 고려할 때 주의사항으로 틀린 것은?

- ① 용접선의 집중, 접근 및 교차시키지 말 것
- ② 구조상 불연속부, 단면형상의 급격한 변화가 되는 곳에 노치를 둔다.
- ③ 용접순서는 항상 중앙에서 시작하여 밖으로 향하여 용접할 수 있게 한다.
- ④ 단면에 직각으로 인장하중이 작용할 경우 판의 압연 방향에 주의할 것

63. 용접 연성 시험법이 아닌 것은?

- ① 샤프리 충격시험 ② 코머럴시험
- ③ 린젤시험 ④ 재현 열영향부 시험

64. 용접부에 발생하는 토 균열(Toe crack)의 방지대책을 올바르게 설명한 것은?

- ① 언더컷(Under cut)이 생기지 않는 용접을 해야 하며, 예열을 하거나 강도가 낮은 용접봉을 사용한다.
- ② 비드단면 형태의 나비 대 깊이의 비를 1:1~1:1.4이상 크게 유지하여야 한다.
- ③ 용접부에 들어가는 수소량을 가능한 적게 하고, 일단 들어간 수소를 신속히 방출시키는 대책을 수립한다.
- ④ 저온균열과 마찬가지로 수소량 억제 등을 꾀하는 동시에 부재의 회전변형을 구속해 주거나 패스수를 적게 한다.

65. 인장 시험기를 사용하여 측정할 수 없는 것은?

- ① 단면수축율 ② 연신율
- ③ 충격값 ④ 인장강도

66. 다음 중 용접변형의 방지법이 아닌 것은?

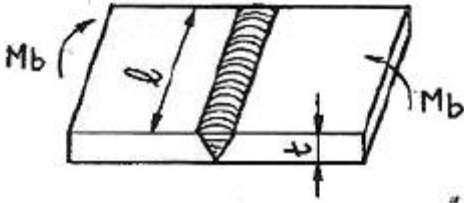
- ① 억제법 ② 역변형법
- ③ 점가열법 ④ 냉각법

67. 한 부분의 몇 층을 용접하다가 이것을 다음 부분의 층으로 연속시켜 전체가 단계를 이루도록 용착시켜 나가는 방법은?

- ① 스킵법 ② 덧살올림법
- ③ 후진법 ④ 캐스캐이드법

68. 다음 그림과 같이 완전 용입된 평판 V형 맞대기 용접이음의

굽힘모멘트 $M_b = 9500 \text{ N} \cdot \text{cm}$ 가 작용하고 있을 때 최대 굽힘응력은 약 몇 N/cm^2 인가? (단, $l = 200\text{mm}$, $t = 20\text{mm}$ 으로 한다.)



- ① 600.3 ② 712.5
- ③ 850.4 ④ 922.1

69. 용접변형 중 면외 변형의 종류에 속하지 않는 것은?

- ① 가로 굽힘 변형 ② 좌굴 변형
- ③ 회전 변형 ④ 비틀림 변형

70. 잔류 응력의 측정법 중 정성적 방법이 아닌 것은?

- ① 응력이완법 ② 부식법
- ③ 경도에 의한 방법 ④ 자기적 방법

71. 일반적으로 용접구조물에서의 피로강도를 향상시키는데 주의할 사항으로 틀린 것은?

- ① 냉간가공에 의한 기계적인 강도를 높인다.
- ② 열처리 또는 기계적인 방법으로 잔류응력을 완화 시킨다.
- ③ 기계가공으로 용접부의 응력집중계수를 높인다.
- ④ 용접부에 의력과 반대방향의 응력을 작용시킨다.

72. 용접부 결함의 종류 중에서 성질(특성)상의 결함에 해당되는 것은?

- ① 균열 ② 기공
- ③ 언더 컷 ④ 항목강도 부족

73. 용접부의 시험 중 야금학적 시험법이 아닌 것은?

- ① 파면 시험 ② 현미경 조직 시험
- ③ 설파프린트 법 ④ 열특성 시험

74. 맞대기 용접 이음의 강판 두께를 12mm로 하고, 최대 30000N의 인장하중을 작용시킬 때 필요한 용접길이는 얼마인가? (단, 용접부는 완전용입이고, 용접부의 허용인장 응력은 $100\text{N}/\text{mm}^2$ 이다.)

- ① 20mm ② 25mm
- ③ 30mm ④ 35mm

75. 용접결함 중 용착금속에 포함된 수소가 응고 후에도 방출되지 않고 금속 중에 남아 만들어진 것으로 인장, 굽힘, 파면 시험 때 나타나는 물고기의 눈과 같이 빛나는 부분은?

- ① 은점 ② 피트
- ③ 슬래그 섞임 ④ 선상조직

76. 용접이음을 할 때 주의할 사항으로 틀린 것은?

- ① 맞대기 용접에서 뒷면에 용입 부족이 없도록 한다.
- ② 용접선은 될 수 있는 대로 교차하도록 용접한다.
- ③ 아래보기 자세의 용접을 많이 하도록 한다.
- ④ 필릿 용접은 피하고 맞대기 용접을 하도록 한다.

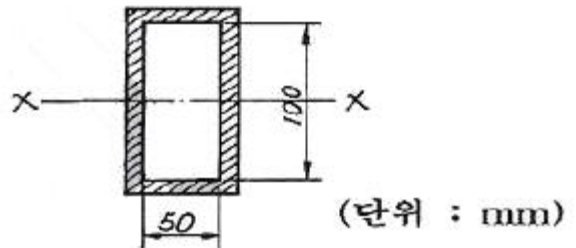
77. 방사선 투과 사진의 상(像)의 질을 나타내는 척도로 사용되는 것으로 가는 철사 줄로 지름이 약간씩 다른 7~10개를 같은 간격으로 나란하게 배열하여 만든 게이지는?

- ① 투과도계 ② 계조계
- ③ 진동계 ④ 전류계

78. TIG용접에서 V형 맞대기 이음은 판 두께 6~20mm 정도에 사용한다. 이 때 홈의 각도는 보통 얼마로 가공하는가?

- ① 20~30° ② 30~40°
- ③ 45~55° ④ 60~75°

79. 다음과 같은 윤상 필릿 용접의 중립축에 대한 단면 2차 모멘트 I의 값은 약 얼마인가?



- ① 66.7cm³ ② 666.7cm³
- ③ 41.67cm³ ④ 416.7cm³

80. 저수소계 용접봉(E4316)에 대한 설명으로 틀린 것은?

- ① 용착금속은 강인성이 풍부하고 내 균열성이 우수하다.
- ② 용접봉은 사용하기 전에 300~350℃ 정도로 1~2시간 정도 건조시켜 사용한다.
- ③ 피복재 중에 산화티탄(TiO₂)을 약 35% 정도 포함한 용접봉으로서 슬래그 생성계이다.
- ④ 용착금속 중의 수소함유량이 다른 용접봉에 비해 1/10 정도로 현저하게 적다.

5과목 : 용접일반 및 안전관리

81. 가스용접 시 사용하는 가스집중장치는 화기를 사용하는 설비로부터 얼마의 간격을 유지하여야 하는가?

- ① 약 5m 이상 ② 약 4m 이상
- ③ 약 3m 이상 ④ 약 2m 이상

82. 산화철 분말과 알루미늄 분말을 혼합하여 발생하는 반응열을 이용하여 용접하는 것은?

- ① 고상 용접 ② 일렉트로 슬래그 용접
- ③ 테르밋 용접 ④ 플라즈마 아크 용접

83. 가스용접용 아세틸렌 알력조정기의 요구사항으로 맞는 것은?

- ① 조정기 동작이 예민하지 않아야 한다.
- ② 조정압력은 용기 내 가스량이 변화되면 같이 변화 되어야 한다.
- ③ 조정압력과 방출압력의 차이가 커야한다.
- ④ 빙결(氷結)되지 않아야 한다.

84. 무부하 전압이 80V, 아크 전압이 25V, 아크전류가 400A 내부손실이 4kW인 교류 용접기의 효율은 얼마인가?

- ① 약 88.9% ② 약 71.4%

- ③ 약 43.8%
- ④ 약 29.9%

85. 플라즈마 아크 용접에 적당한 재료가 아닌 것은?

- ① 알루미늄합금
- ② 스테인리스강
- ③ 탄소강
- ④ 니켈합금

86. 용접 중 전류가 만드는 자장이 평형을 잃어버릴때 자력이 아크에 작용을 하도록 아크가 정상상태에서 벗어나 용접점 밖으로 벗어나는 현상을 무엇이라고 하는가?

- ① 전류불림
- ② 자기불림
- ③ 아크제어
- ④ 수하작용

87. 일렉트로 가스 아크 용접 시 보호가스가 아닌 것은?

- ① Ar
- ② He
- ③ CO₂
- ④ N₂

88. 용접부 시험의 종류 중 유황 및 유화물의 함유량과 분포상태를 검출하기 위한 시험은?

- ① 화학시험
- ② 부식시험
- ③ 설파프린트시험
- ④ 수소시험

89. 용접 시 전격의 방지대책을 설명한 것 중 틀린 것은?

- ① 용접기 내부에 함부로 손을 대지 않는다.
- ② 흠더나 용접봉에 맨손으로 취급해도 무방하다.
- ③ 땅, 물 등에 의한 습기찬 보호구는 착용하지 않는다.
- ④ 가죽장갑, 앞치마 등 규정된 보호구를 반드시 착용한다.

90. 내 균열성이 가장 좋은 용접봉의 피복제 계통은?

- ① 저수소계
- ② 고셀로로오스계
- ③ 일루미나이트계
- ④ 고산화철계

91. 구조상 간접가열법과 직접가열법의 2종류가 사용되며 스폿 용접이 곤란한 금속에 적당한 납땜법은?

- ① 저항 납땜(resistance brazing)
- ② 담금 납땜(dip brazing)
- ③ 가스 납땜(gas brazing)
- ④ 인두 납땜(soldering iron brazing)

92. 서브머지드 아크 용접의 장점 및 단점에 대한 각각의 설명으로 틀린 것은?

- ① 장점 : 용접선이 구부러져 있어도 조작이 쉽고 능률적이다.
- ② 장점 : 개선 각을 작게 하여 용접 패스 수를 줄일수 있다.
- ③ 단점 : 용접진행 상태의 양(良)·부(不)를 확인할수 없다.
- ④ 단점 : 적용 자세와 적용 재료의 제약을 받는다.

93. 용접작업 시 진공땀크가 필요한 용접법은?

- ① 불활성가스 금속 아크 용접
- ② 전자 빔 용접
- ③ 레이저 용접
- ④ 플라즈마 아크 용접

94. 정격2차 전류 300A, 정격사용률 40%의 아크 용접기로써 200A의 전류로 용접한다고 가정하면 허용사용률은 얼마인가?

- ① 90%
- ② 60%
- ③ 17.8%
- ④ 26.7%

95. 불활성가스 텅스텐 아크(TIG)용접 시 비드 폭이 넓고 용입이 얕으며 산화피막을 제거하는 청정작용이 있는 전원특성은?

- ① 직류 정극성
- ② 직류 역극성
- ③ 교류
- ④ 용극성

96. 용접장비 취급 시 주의할 사항 중 잘못된 것은?

- ① 용접기 설치장소는 습기나 먼지가 없는 장소를 선택하고 직사광선이나 비, 바람을 피해서 설치한다.
- ② 용접기의 수리나 단자 연결 시에는 배전반의 개폐기가 OFF 상태인가 확인한다.
- ③ TIG용접에서 텅스텐 봉을 연마할 때 보안경을 반드시 착용하고 수돗물 전면에서 작업한다.
- ④ 수랭식 용접기의 냉각수 순환장치는 항상 점검하여 일정한 수위가 되도록 한다.

97. 용접 후 검사 결과 용접부에 기공이 발생하였다. 기공의 발생 원인으로 적당한 것은?

- ① 이음부에 페인트가 묻어 아세틸렌-산소 불꽃으로 태워 없애고 용접하였다.
- ② 장마철에 습기가 많이 있는 용접봉을 잘 건조하여 사용하였다.
- ③ 용접 전류를 높게 하고 용접 속도를 빨리하여 용접하였다.
- ④ 저수소계 용접봉을 사용하여 충분한 열량을 주어 용접하였다.

98. 산소-아세틸렌불꽃에서 산소과잉불꽃 이라고도 불리는 것은?

- ① 중성 불꽃
- ② 탄화 불꽃
- ③ 산화 불꽃
- ④ 표준 불꽃

99. 연강용 피복아크 용접봉에 관한 설명 중 틀린 것은?

- ① 일루미나이트계 용접봉은 슬래그생성계로 전자세 용접이 가능하다.
- ② 고산화탄계 용접봉은 슬래그 생성계로 고온균열을 일으키기 쉬운 결점이 있다.
- ③ 저수소계 용접봉은 강력한 탈산작용이 있으며 습기에 강하므로 사용하기 전에 건조시키면 용접 작업성이 나빠진다.
- ④ 고셀로로오스계 용접봉은 가스실드계의 대표적인 것으로 아크는 스프레이형 아크를 발생한다.

100. 일반 전기회로는 오옴(Ohm)의 법칙에 따라 동일한 저항에 흐르는 전류는 그 전압에 비례하지만 아크의 경우는 그 반대로 전류가 크게 되면 저항이 적어져서 전압도 낮아지는 현상으로 일명 부특성이라고도 하는 것은?

- ① 수하 특성
- ② 정전류 특성
- ③ 부저항 특성
- ④ 상승 특성

1	2	3	4	5	6	7	8	9	10
④	②	②	③	③	④	②	②	④	③
11	12	13	14	15	16	17	18	19	20
④	④	②	②	③	④	①	④	③	④
21	22	23	24	25	26	27	28	29	30
③	③	②	②	④	③	③	③	②	③
31	32	33	34	35	36	37	38	39	40
②	④	①	①	④	①	③	③	①	④
41	42	43	44	45	46	47	48	49	50
②	④	③	②	④	②	④	②	④	④
51	52	53	54	55	56	57	58	59	60
④	②	③	①	④	④	①	③	③	①
61	62	63	64	65	66	67	68	69	70
①	②	①	①	③	③	④	②	③	①
71	72	73	74	75	76	77	78	79	80
③	④	④	②	①	②	①	④	④	③
81	82	83	84	85	86	87	88	89	90
①	③	④	②	①	②	④	③	②	①
91	92	93	94	95	96	97	98	99	100
①	①	②	①	②	③	③	③	③	③