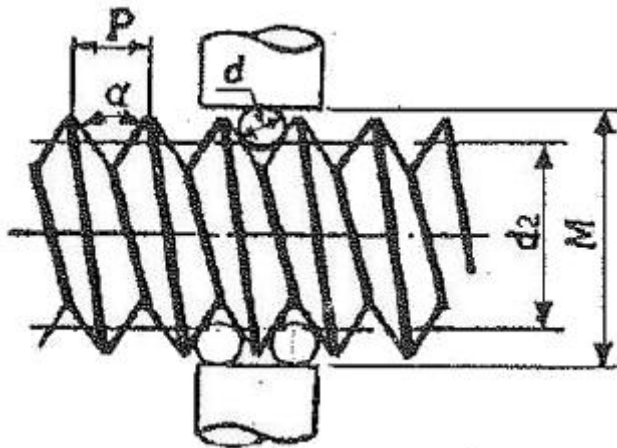


1과목 : 기계제작법

- 두께 2mm인 연강판에서 지름 100mm의 원을 펀칭하는 데 필요한 힘은 약 몇 kgf 인가? (단, 연강판의 전단저항은 30kgf/mm<sup>2</sup> 이다.)
  - ① 2550                      ② 4680
  - ③ 18850                    ④ 37680
- 피측정물을 확대 관측하여 복잡한 모양의 윤곽, 좌표의 측정, 나사 요소의 측정 등과 같이 단독 요소의 측정기로는 측정할 수 없는 부분을 측정할 때 사용하는 것으로 가장 적합한 것은?
  - ① 피치 게이지              ② 나사 마이크로 미터
  - ③ 공구 현미경              ④ 센터 게이지
- 연삭 중에 떨림(chattering)이 발생하면 거칠기가 나빠지고 정밀도가 저하된다. 떨림(chattering)의 원인으로 거리가 먼 것은?
  - ① 슛돌의 평형상태가 불량할 때
  - ② 슛돌의 결합도가 너무 낮을 때
  - ③ 연삭기 자체의 진동이 있을 때
  - ④ 슛돌축이 편심되어 있을 때
- 그림과 같이 삼침을 이용하여 미터나사의 유효지름(d<sub>2</sub>)을 구하고자 한다. 다음 중 올바른 식은? (단, a : 나사산의 각도, P : 나사의 피치, d : 삼침의 지름, M : 삼침을 넣고 마이크로미터로 측정한 치수)



- ①  $d_2 = M + d + 0.866025P$               ②  $d_2 = M - d + 0.866025P$
  - ③  $d_2 = M - 2d + 0.866025P$               ④  $d_2 = M - 3d + 0.866025P$
- 수직 밀링 머신의 주요 부분에 해당하지 않는 것은?
    - ① 테이블(table)              ② 컬럼(column)
    - ③ 에이프런(apron)              ④ 니(knee)
  - 자동차용 판 스프링과 같이 반복하중을 받는 제품에 피로 강도를 높이기 위한 표면 처리방법으로 가장 적합한 것은?
    - ① 배럴(barrel) 가공
    - ② 슛 피닝(shot peening)
    - ③ 슈퍼 피니싱(super finishing)
    - ④ 래핑(lapping)
  - 이음매 없는 강관을 제조하는 방법으로 적합하지 않은 가공법은?
    - ① 만네스만 천공법              ② 인발
    - ③ 압출                              ④ 맞대기 심 용접

- 굽힘 가공 시 스프링 백의 양이 커지는 경우에 해당하지 않는 것은?
  - ① 두께가 얇을수록
  - ② 탄성한계 및 강도가 클수록
  - ③ 굽힘 각도가 예리할수록
  - ④ 굽힘 반지름이 작을수록
- 접시머리 나사의 머리부를 묻히게 하기 위하여 테이퍼 원통형으로 절삭하는 가공은?
  - ① 보링                              ② 리밍
  - ③ 카운터 싱킹                  ④ 카운터 보링
- 압연가공에서 가공 전의 두께가 20mm 이던 것이 가공 후의 두께가 15mm로 되었다면 압하율(%)은 얼마인가?
  - ① 20%                              ② 25%
  - ③ 30%                              ④ 40%
- 주물의 정밀도가 높고 표면이 깨끗하며 알루미늄 합금과 마그네슘 합금 등의 주조에 주로 사용하나, 금형의선택 조건이 까다롭고 비싸므로 대량 생산에 주로 이용되는 주조법에 해당하는 것은?
  - ① 셸 몰드 주조법                  ② 철드 주조법
  - ③ 다이캐스팅법                  ④ 원심 주조법
- 절삭가공에서 구성인선(built-up edge)에 관한 설명으로 옳은 것은?
  - ① 공구 뒷면경사각이 작을수록 구성인선은 작아진다.
  - ② 고속으로 절삭할 수록 구성인선은 감소한다.
  - ③ 마찰계수가 큰 절삭공구를 사용하면 칩의 흐름에 대한 저항을 감소시킬 수 있다.
  - ④ 칩의 두께를 증가시키면 구성인선을 감소시킬 수 있다.
- 측정기를 직접 측정기와 비교 측정 측정기로 구분할 때 비교 측정기에 해당되는 것은?
  - ① 마이크로미터                  ② 공기 마이크로미터
  - ③ 버니어캘리퍼스              ④ 측정기
- 열처리에서 서브제로(sub zero)처리를 가장 올바르게 설명한 것은?
  - ① 강철을 담금질하기 전 표면에 붙은 불순물을 화학적으로 제거 처리 하는 것
  - ② 담금질 직후 바로 뜨임하기 전에 얼마 동안 약 450℃ 부근에서 두었다가 뜨임 하는 것
  - ③ 처음 기름으로 냉각 후 계속하여 물속에 담그고 냉각하는 것
  - ④ 담금질한 제품을 0℃ 이하의 온도까지 냉각시켜 잔류 오스테나이트를 마르텐사이트화 시키는 것
- 목형에 라운딩(rounding)을 하는 가장 큰 목적은?
  - ① 목형의 모양을 아름답게 하기 위하여
  - ② 목형의 제작을 용이하게 하기 위하여
  - ③ 주형 모서리 부분의 파손을 예방하기 위하여
  - ④ 형상이 복잡한 주물의 변형을 방지하기 위하여

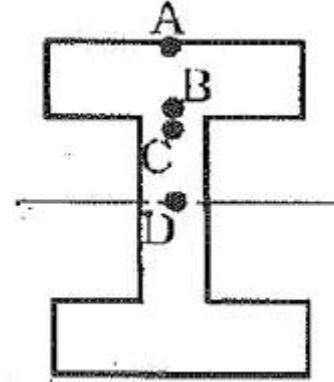
16. 다음은 연삭숫돌의 표시법이다. WA와 H는 각각 연삭숫돌의 무엇을 의미하는 것인가?

WA 46 H 8 V (No.1D × t × d)

- ① 결함도, 조직
  - ② 연삭숫돌입자의 종류, 입도
  - ③ 연삭숫돌입자의 종류, 결함도
  - ④ 결함도, 결함제
17. TIG 용접 및 MIG 용접은 어느 용접에 해당되는가?
- ① 불활성가스 아크 용접
  - ② 직류 아크 일미나이트계 피복 용접
  - ③ 교류 아크 셀룰로스가계 피복 용접
  - ④ 서브머지드 아크 용접
18. 초음파 가공장치에 관한 설명으로 틀린 것은?
- ① 구멍을 가공하기 쉽다.
  - ② 복잡한 형상도 쉽게 가공할 수 있다.
  - ③ 부도체의 가공은 할 수 없다.
  - ④ 가공재료의 제한이 매우 적다.
19. 강재의 표면에 규소(Si)를 고온에서 확산 침투시키는 방법으로 내식성, 내열성 등을 향상시키는 표면경화법에 해당하는 것은?
- ① 질화법
  - ② 청화법
  - ③ 크로마이징(chromizing)
  - ④ 실리코나이징(siliconizing)
20. 다이(die)를 탄성이 뛰어난 고무를 적층으로 두고 가공 소재를 형상을 지닌 펀치로 가압하여 가공하는 성형가공법은?
- ① 폭발 성형법                      ② 엠보싱법
  - ③ 마폼법                              ④ 전자력 성형법

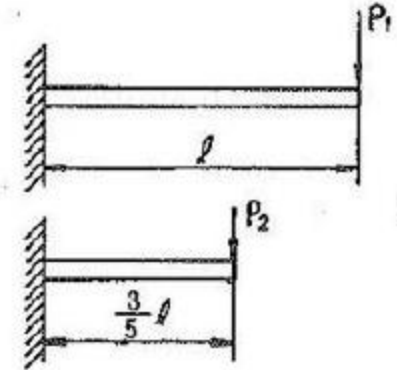
**2과목 : 재료역학**

21. 지름이 50 mm이고 길이가 200mm인 시편으로 비틀림 실험을 하여 얻은 결과, 토크 30.6N·m에서 전 비틀림 각이 7°로 기록되었다. 이 재료의 전단 탄성계수 G는 약 몇 MPa 인가?
- ① 81.6                                  ② 40.6
  - ③ 66.6                                  ④ 97.6
22. 그림과 같이 플랜지와 웨브로 구성된 I형 보 단면에 아래방향으로 횡전단력 V가 작용하고 있다. 이 단면에서 V에 의해 발생하는 전단응력이 가장 큰 점의 위치는?



- ① A                                      ② B
- ③ C                                      ④ D

23. 원형 봉에 축방향 인장 하중 P=88kN이 작용한다. 봉은 길이 L=2m, 직경 d=40mm, 탄성계수 E=70GPa, 포아송비  $\mu=0.3$ 이다. 직경의 감소량은 약 몇 mm 인가?
- ① 0.006                                  ② 0.012
  - ③ 0.018                                  ④ 0.036
24. 그림과 같이 재료와 단면이 동일하고 길이가 다른 2개의 외팔보를 자유단에서의 처짐이 동일하게 하는 외력의 비  $P_1/P_2$  은? (단, 보의 굽힘강성 EI는 일정하다.)



- ① 0.547                                  ② 0.437
- ③ 0.325                                  ④ 0.216

25. 원형 단면 기둥 A와 정사각형 단면 기둥 B가 동일한 세장비를 가질 때 기둥의 길이 비  $\frac{L_A}{L_B}$  은? (단, 각 경우에서 원형 단면의 지름과 정사각형 단면에서 한 변의 길이는 20cm 이다.)

- ①  $\frac{\sqrt{3}}{2}$                                       ②  $\sqrt{5}$
- ③  $\sqrt{3}$                                       ④  $\frac{\sqrt{5}}{2}$

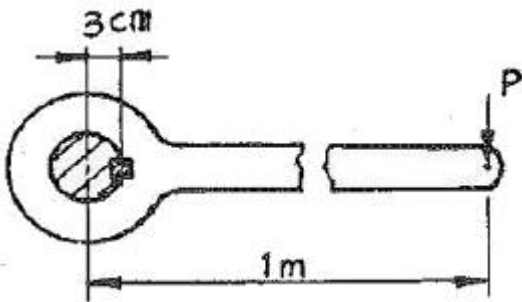
26. 탄성계수 E=200GPa, 포아송비  $\mu=0.3$  일 때 전단 탄성계수 G 값은 약 몇 GPa 인가?
- ① 66                                      ② 77
  - ③ 88                                      ④ 99

27. 재질이 같은 A, B 두 균일 단면의 봉에 인장하중을 작용시

켜 변형률을 측정하였더니  $E_A = \frac{1}{2} E_B$  이었다. 봉 B의 단위 체적속에 저장되는 탄성에너지  $U_B$ 는 봉 A의 탄성에너지  $U_A$ 와 어떤 관계인가?

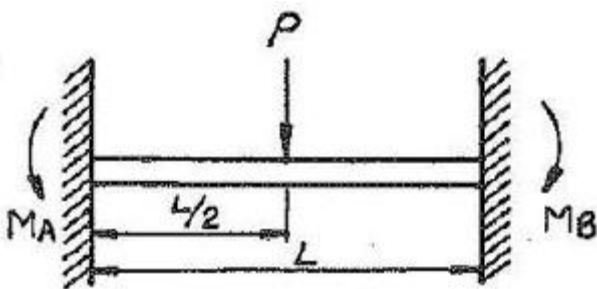
- ①  $U_B = 4U_A$                       ②  $U_B = 2U_A$
- ③  $U_B = \frac{1}{2} U_A$                     ④  $U_B = \frac{1}{4} U_A$

28. 그림과 같이 지름 (d) 6cm인 축에 10×10×50mm(폭×높이×길이)의 문힘 키를 사용하여 축심 거리 1m의 레버로 작동시키려고 할 때 레버의 끝에 작용시킬 수 있는 하중 P의 크기는 몇 N 인가? (단, 키에 걸리는 평균 전단응력  $\tau_w = 55\text{MPa}$ 로 한다.)



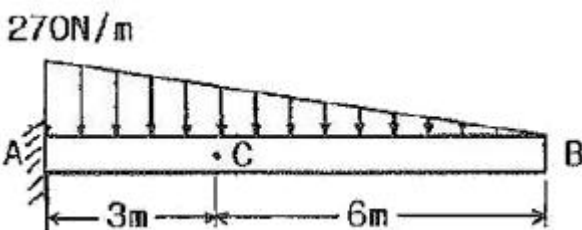
- ① 8250                                  ② 825
- ③ 82.5                                  ④ 8.25

29. 다음과 같은 양단 고정부가 중앙에 집중 하중 P를 받는 경우 고정단의 모멘트(End moment)  $M_A (=M_B)$ 는?



- ①  $\frac{PL}{6}$                                   ②  $\frac{PL}{24}$
- ③  $\frac{PL}{8}$                                   ④  $\frac{PL}{12}$

30. 그림에서 점 C 단면에 작용하는 내부 합모멘트는 몇 N·m 인가?



- ① 270                                    ② 810

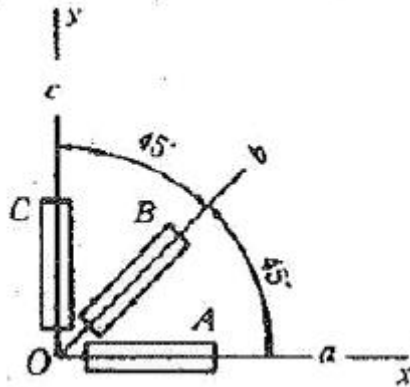
③ 540

④ 1080

31. 직사각형 단면을 갖는 균일 강도(uniform strength)의 외팔보를 만들고자 폭(b)을 5cm로 고정시키고 높이 h를 변화시키고자 한다. 자유단에 집중하중 78.4kN이 작용할 때 자유단으로부터 50cm 떨어진 위치에서의 단면의 높이를 구하면 약 몇 cm인가? (단, 허용 굽힘응력  $\sigma_a = 98\text{MPa}$  이다.)

- ① 21.4                                  ② 19.4
- ③ 17.4                                  ④ 13.4

32. 45° 스트레인 로제트에서  $E_a = 100 \times 10^{-6}$ ,  $E_b = 200 \times 10^{-6}$ ,  $E_c = 400 \times 10^{-6}$ 이다. 이 때 주변형률의 크기는?



- ①  $E_1 = 164.14 \times 10^{-6}$ ,  $E_2 = 135.86 \times 10^{-6}$
- ②  $E_1 = 328.28 \times 10^{-6}$ ,  $E_2 = 271.72 \times 10^{-6}$
- ③  $E_2 = 408.1 \times 10^{-6}$ ,  $E_2 = 91.9 \times 10^{-6}$
- ④  $E_1 = 960.2 \times 10^{-6}$ ,  $E_2 = 183.8 \times 10^{-6}$

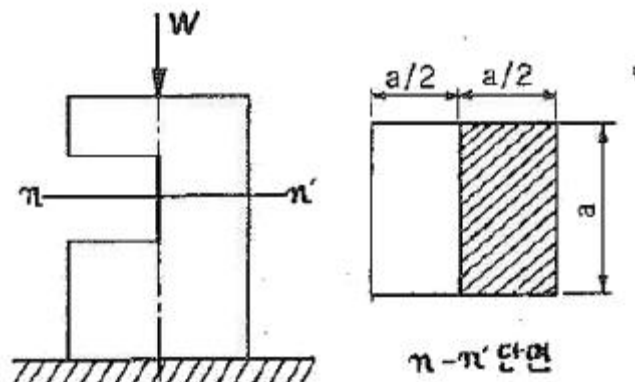
33. 안지름 30mm, 바깥지름 50mm인 중공축을 100kW의 동력을 전달하는데 이용하려 한다. 이때 축의 전단 응력이 50MPa이라면 축의 회전 주파수는 약 몇 Hz 인가?

- ① 12                                      ② 15
- ③ 18                                      ④ 22

34. 길이 15m, 지름 10mm의 강봉에 8kN의 인장 하중을 걸었더니 탄성변형이 생겼다. 이때 늘어난 길이는 약 몇 mm 인가? (단, 이 강재의 탄성계수  $E = 210\text{GPa}$ 이다.)

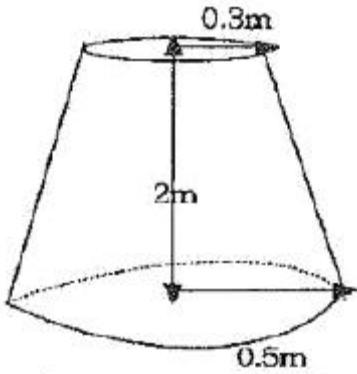
- ① 7.3                                      ② 2.28
- ③ 0.73                                    ④ 0.28

35. 그림과 같은 정사각형 단면을 가지는 짧은 기둥의 측면에 흠이 파여 있을 때 도심에 작용하는 축하중 W로 인해 단면 n-n'에 발생하는 최대 압축응력의 크기는?



- ①  $\frac{8W}{a}$                       ②  $\frac{8W}{a^2}$   
 ③  $\frac{Wa^2}{8}$                       ④  $\frac{8a^2}{W}$

36. 원뿔대 형태의 주춧돌을 비중량  $7500\text{M/m}^3$ 의 콘크리트로 만들었다. 주춧돌에서 바닥으로부터 높이 1m되는 부분에 작용되는 수직 응력은 약 몇 kPa인가?



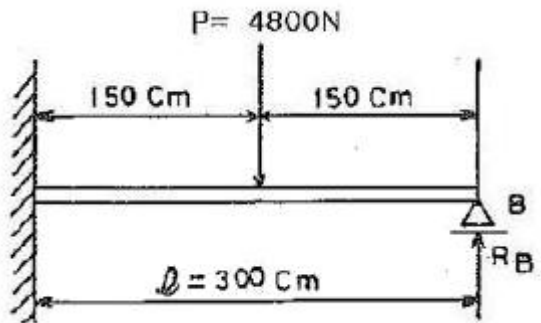
- ① 5.78                      ② 8.75  
 ③ 9.76                      ④ 19.72

37. 그림과 같이 좌측 끝이 고정된 지름 2cm, 길이 2m인 원형 축의 우측 끝에 비틀림 모멘트 T가 작용하고 있다. 축의 우측 끝점에서 허용 비틀림 각이  $30^\circ$ 라고 할 때 비틀림 모멘트 T의 최대 허용치는 약 몇 N·m 인가? (단, 축 재료의 전단 탄성계수 G는  $80\text{GPa}$ 이다.)



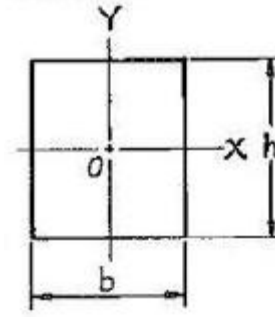
- ① 328                      ② 348  
 ③ 368                      ④ 388

38. 그림과 같은 일단 고정 타단지지보의 중앙에  $P=4800\text{N}$ 의 하중이 작용하면 지지점의 반력 ( $R_B$ )은 몇 kN인가?



- ① 3.2                      ② 2.6  
 ③ 1.5                      ④ 1.2

39. 그림과 같은 사각형 단면에서 도심 O에 대한 극관성모멘트는?



- ①  $\frac{1}{12}(h^2 + b^2)$                       ②  $\frac{bh}{12}(h+b)$   
 ③  $\frac{b^2h^2}{12}(h+b)$                       ④  $\frac{bh}{12}(h^2 + b^2)$

40. 단면의 폭(b)과 높이(h)가  $6\text{cm} \times 10\text{cm}$ 인 직사각형이고, 길이가  $100\text{cm}$ 인 외팔보 자유단에  $10\text{kN}$ 의 집중 하중이 작용할 경우 최대 처짐은 약 몇 cm인가? (단, 탄성계수  $E=210\text{GPa}$ 이다.)

- ① 0.104                      ② 0.254  
 ③ 0.317                      ④ 0.542

**3과목 : 용접야금**

41. 동일 용접 조건에서 금속 재료의 열전도도가 높을 경우, 용접에 미치는 영향을 가장 올바르게 설명한 것은?

- ① 용접부의 열 방산이 잘되어 열영향부의 연성을 향상시킨다.  
 ② 용접부의 열 방산이 잘되어 용접성이 나빠진다.  
 ③ 용접부의 열 방산이 잘되지 않아 용접변형이 적어진다.  
 ④ 용접부의 열 방산이 잘되지 않아 용접성이 나빠진다.

42. 탄소강의 표준 조직에 해당 되지 않는 것은?

- ① 시멘타이트(cementite)                      ② 페라이트(ferrite)  
 ③ 펄라이트(pearlite)                      ④ 솔바이트(sorbite)

43. 저수소계 용접봉 사용시 건조에 관한 설명으로 가장 적절한 것은?

- ① 일단 건조로에서 꺼낸 용접봉은 1주일 이내 사용시 재건조가 필요 없다.  
 ② 용접봉은 작업 전에  $300 \sim 350^\circ\text{C}$  정도로 1~2시간 정도 건조시켜 사용한다.  
 ③ 용접봉의 건조는  $70 \sim 100^\circ\text{C}$ 의 건조로에서 행하면 된다.  
 ④ 용접봉은 작업 전에  $10 \sim 50^\circ\text{C}$  정도로 3~5시간 정도 건조시켜 사용한다.

44. 용접 야금 응용에서 일반적으로 크랙(crack)의 형성 기구를 전위론적으로 설명할 때 해당 되지 않는 것은?

- ① 탄성적 크랙                      ② 경사경계에서의 크랙  
 ③ 입계집적에 의한 크랙                      ④ 밀도에 의한 크랙

45.  $18\text{Cr} - 8\text{Ni}$  스테인리스강에  $600 \sim 800^\circ\text{C}$ 의 온도범위로 가열하면 오스테나이트 경정입계에 탄화물이 석출하여 내식성이 현저하게 저하하는 현상은 무엇인가?

- ① 결정성장                      ② 미립화 확산

- ③ 입간부식                      ④ 입계조립화
- 46. 용접작업에서 단위시간 내의 아크 발생시간을 백분율로 표시한 것을 무엇이라고 하는가?  
① 작업 시간                      ② 용접 속도  
③ 여유 시간                      ④ 아크 타임
- 47. 주철을 고온으로 가열, 냉각 가정을 반복하면 부피는 팽창하는데 이러한 현상을 추철의 성장이라고 한다. 그 원인으로 틀린 것은?  
① 펄라이트 조직 중의 Fe<sub>3</sub>C 분해에 따른 흑연화  
② 펄라이트 조직 중의 Si의 산화  
③ 흡수된 가스의 팽창에 따른 부피 증가  
④ A<sub>1</sub>변태의 반복과정에서 오는 체적 변화에 기인되는 미세한 균열의 발생
- 48. 연강용 피복 아크 용접봉에 주로 사용되는 심선 재료는?  
① 저탄소 림드강                      ② 중탄소 세미킬드강  
③ 고탄소 킬드강                      ④ 저탄소 킬드강
- 49. 용접 슬래그의 산 또는 염기의 강도는 용접할 때 화학반응에 중요한 역할을 하고 있다. 염기도 표시로 옳은 것은?  
(단, A=산성 성분의 총합, B=염기성 성분의 총합, As=용접 슬래그의 염기도)

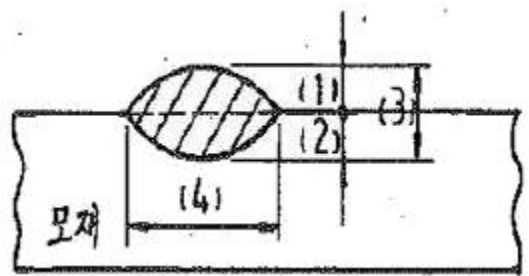
①  $A_s = \frac{B}{A}$                       ②  $A_s = \frac{A}{B}$   
③  $A_s = \frac{B-A}{A}$                       ④  $A_s = \frac{A-B}{B}$

- 50. 용접에서 본드에 가까운 열영향부의 특성으로 가장 적절한 것은?  
① 결정이 조립화(粗粒化)된다.  
② 강도가 강해진다.  
③ 연신이 커진다.  
④ 취성이 완화된다.
- 51. 용접금속에서 수소의 영향이 아닌 것은?  
① 언더비드 크랙                      ② 은점  
③ 선상조직                      ④ 석출경화
- 52. 강을 A<sub>3</sub> 변태점 이상에서 적절한 온도의 염욕 또는 금속중에 냉각하여 일정한 온도로 펄라이트 변태를 끝내는 방법의 열처리?  
① 불림취성                      ② 항온뜨임  
③ 항온불림                      ④ 항온풀림
- 53. 산소 및 질소가스사 용접금속의 여러가지 성질 변화에 미치는 영향이 아닌 것은?  
① 석출경화                      ② 변형시효  
③ 청열취성                      ④ 질량효과
- 54. 은점(fish eye)에 관한 설명 중 틀린 것은?  
① 용착 금속이 인장 또는 굽힘으로 파단 될 때 파면에 나타나는 원형의 결함이다.  
② 은점 생성의 주요 원인은 수소의 석출취화이다.

- ③ 용착 금속의 인장강도에는 거의 영향이 없으나 연신은 감소시킨다.  
④ 불순물 S, P의 편석에 의한 것이다.
- 55. 일반적으로 용접 금속 중의 산소의 영향으로 맞는 것은?  
① 연신율과 충격치를 증가시킨다.  
② 연신율과 충격치를 감소시킨다.  
③ 연신율과 충격치에는 무관하다.  
④ 충격치는 증가시키거나 강도와 연신율은 감소시킨다.
- 56. 용접시 열효율과 가장 관계가 없는 인자는?  
① 용접봉의 길이                      ② 아크의 길이  
③ 용접속도                      ④ 모재두께
- 57. 용융금속의 결정을 미세화 하는 방법이 아닌 것은?  
① 자기교반(磁氣攪拌)                      ② 초음파 진동  
③ 합금원소 증가                      ④ 고온에서 가열
- 58. 열영향부의 냉각 속도에 영향을 미치는 중요한 용접 조건이 아닌 것은?  
① 용접 전류                      ② 아크 전압  
③ 아크 분포                      ④ 용접 속도
- 59. 다음 중 면심입방격자로만 조합된 것은?  
① Al, Ni, Cu                      ② Pt, Pb, V  
③ Ag, Au, W                      ④ Mg, Zn, Cd
- 60. 피복아크 용접봉의 피복제 중에서 슬래그 생성제가 아닌 것은?  
① 산화철                      ② 일미나이트  
③ 산화티탄                      ④ 페로망간

**4과목 : 용접구조설계**

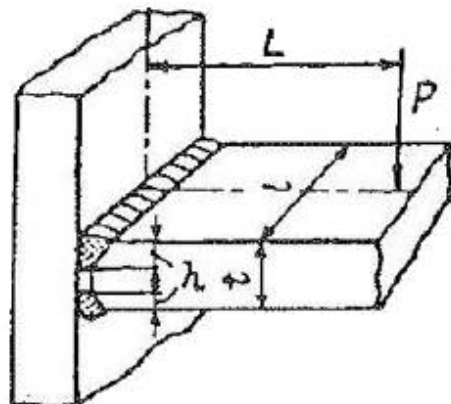
- 61. 연강 맞대기 이음에서 용착 금속의기계적 인장강도 80kgf/mm<sup>2</sup>에 대한 안전율이 6이라면 이음의 허용 응력은 약 몇 kgf/mm<sup>2</sup> 인가?  
① 11.6                      ② 13.3  
③ 14.5                      ④ 16.1
- 62. 자분 탐상 검사에서 피 검사물의 자화방법이 아닌 것은?  
① 코일법                      ② 관통법  
③ 펄스 반사법                      ④ 극간법
- 63. 다음 그림에서 용접부의 용입(penetration)을 나타내는 것은?



- ① (1)                      ② (2)

- ③ (3)                      ④ (4)
64. 아크 용접작업자는 눈에 대한 장애, 화상, 감전 등의 재해를 받기가 아주 쉽다. 재해요소와 거리가 먼 것은?  
 ① 스파터링과 슬래그 비산  
 ② 아크 광선과 감전  
 ③ 중독성 가스  
 ④ 콤비네이션 스퀘어
65. 다층용접에서 층을 쌓는 방법이 아닌 것은?  
 ① 덧살올림법(Build up method)  
 ② 블록법(Block method)  
 ③ 캐스케이드(Cascade method)  
 ④ 스킵법(Skip method)
66. 용접부 각 변형의 방지대책으로 맞는 것은?  
 ① 용착 속도가 느린 용접방법을 선택한다.  
 ② 구속 지그를 활용하지 않는다.  
 ③ 역변형 시공을 한다.  
 ④ 개선 각도를 최대한 크게 한다.
67. 맞대기 용접에서 홈 설계의 유의사항으로 틀린 것은?  
 ① 루트 간격이 좁을 때는 루트면을 작게 한다.  
 ② 루트 반지름은 가능한 크게 한다.  
 ③ 적당한 루트 간격과 루트면을 만들어 준다.  
 ④ 홈의 각도를 가능한 한 크게 한다.
68. V형 맞대기 용접 이음에서 인장하중 500kgf가 작용하고 모재의 두께가 12mm, 용접길이가 100mm일 때 용접부에 발생하는 응력은 약 몇 kgf/mm<sup>2</sup> 인가? (단, 인장하중은 용접선에 수직하게 작용한다.)  
 ① 2.41                      ② 4.17  
 ③ 12.41                      ④ 24.16
69. 침투 탐상 검사의 장점을 설명한 것 중 틀린 것은?  
 ① 고도의 숙련이 요구되지 않는다.  
 ② 제품의 크기, 형상 등에 제한을 받는다.  
 ③ 미세한 균열도 탐상이 가능하다.  
 ④ 국부적 시험이 가능하다.
70. 비파괴검사 중 형과임투검사 과정의 순서가 맞는 것은?  
 ① 세척→침투→수세→현상제 살포와 건조→검사  
 ② 수세→현상제 살포와 건조→세척→침투→검사  
 ③ 수세→침투→세척→현상제 살포와 건조→검사  
 ④ 세척→수세→침투→세척→현상제 살포와 건조→검사
71. 용접의 시작점과 끝나는 점의 용접 불량을 방지하기 위해 양단에 부착하는 것은?  
 ① 엔드탭(end tab)  
 ② 엔드볼(end ball)  
 ③ 크레이터 필러(creater filler)  
 ④ 크레이터 플레이트(crater plate)
72. 용접부의 연성 결함을 조사하기 위하여 사용되는 시험법으로 용접사의 기량 점검에 이용되고 있는 시험법은?

- ① 압력시험                      ② 굽힘시험  
 ③ 피로시험                      ④ 초음파시험
73. 금속 중에 열전도율이 가장 작은 것은?  
 ① 연강                      ② 스테인리스강  
 ③ 알루미늄                      ④ 구리
74. 용접작업에서 가접시 주의 사항으로 맞는 것은?  
 ① 가접의 위치는 부품의 끝, 모서리 각 등과 같이 단면이 급변하여 응력이 집중되는 곳을 가능한 피한다.  
 ② 가접은 초급의 용접사가 하여도 괜찮지만 본 용접은 상급의 숙련된 용접사가 시공하여야 한다.  
 ③ 가접은 본 용접 보다 낮은 온도에서 예열을 한다.  
 ④ 가접용의 용접봉은 본 용접 작업시에 사용하는 것보다 약간 굵은 용접봉을 쓴다.
75. 철강재료의 용접 균열을 줄이기 위해서 어떻게 하면 가장 좋은가?  
 ① 황이 포함된 강재를 사용한다.  
 ② 재료를 예열하고 서냉한다.  
 ③ 용접부에 노피를 만든다.  
 ④ 용접부에 응력집중이 되게 한다.
76. 모재의 열전도를 억제하여 변형을 방지하는 방법은?  
 ① 억제법                      ② 도열법  
 ③ 역변형법                      ④ 피닝법
77. 용접이음 설계시 일반적인 주의 사항으로 옳은 것은?  
 ① 용접작업에 지장을 주지 않도록 충분한 공간을 두어야 한다.  
 ② 용접은 맞대기 용접을 피하고 될 수 있는 대로 필릿 용접을 하도록 한다.  
 ③ 판두께가 다를 때에는 경사 테이퍼 없이 얇은 쪽에 용접 홈을 만들어 용접을 하도록 한다.  
 ④ 용접선은 될 수 있는 한 교차 되도록 하고 한쪽으로 집중되게 접근하여 설계한다.
78. 그림과 같이 굽힘과 전단을 받는 불용착부가 있는 T형의 이음에서 거리 L=120mm, 하중 P=5000kgf이 작용하고 있을 때 용접부에 생기는 최대굽힘응력은 약 몇 kgf/mm<sup>2</sup>인가? (단, 용접길이 l=240mm, 판두께 t=36mm, 홈깊이 h=12mm이다.)



- ① 24                      ② 36  
 ③ 12                      ④ 48

79. 용접부의 온도 변화를 가장 올바르게 설명한 것은?  
 ① 필릿 이음보다 맞대기 이음의 냉각속도가 빠르다.  
 ② 후판보다 박판의 냉각속도가 빠르다.  
 ③ 용접입열이 일정할 경우 열전도율이 클수록 냉각속도가 빠르다.  
 ④ 연강은 구리보다 냉각속도가 빠르다.
80. 판 두께 방향으로 수축량이나 다른 것을 이용하여 교정하는 방법으로 맞대기 용접 이음이나 필릿 이음의 각변형을 교정하는데 사용하는 법은?  
 ① 선상가열법                      ② 저온응력 제거법  
 ③ 점가열법                         ④ 피닝법

**5과목 : 용접일반 및 안전관리**

81. 경도시험에서 오목자국이 남지 않기 때문에 정밀 제품의 경도시험에 널리 쓰이는 시험법은?  
 ① 브리넬 경도                      ② 로크웰 경도  
 ③ 비커스 경도                      ④ 쇼어 경도
82. 서브머지드 아크 용접의 다 전극용접 방식 중 아크의 복사열을 이용해 용접하므로 비교적 용입이 얇아 스테인리스강 등의 덧붙이 용접에 사용하는 방식은?  
 ① 탠덤식                              ② 3전극식  
 ③ 횡 병렬식                         ④ 횡 직렬식
83. 용접 작업 현장에서 주의할 점으로 가장 거리가 먼 것은?  
 ① 포갈 위험지역 혹은 특수 인화성 물체 부근에서는 용접작업을 해서는 안된다.  
 ② 화재발생 방지 조치를 충분히 하고 소화기를 준비한다.  
 ③ 산소 결핍위험 장소에 대한 산소 농도 측정시 측정자에 한해서는 보호구 없이 측정 장소에 들어가도 된다.  
 ④ 탱크 내 유해 가스로 인한 중독 작용이 발생되므로 통풍을 잘하고 용접작업을 한다.
84. 박판의 소전류 영역에서 아크의 경직성(硬直性)이 우수하기 때문에 박판용접에 유리하고 용접부의 품질을 향상시키기 위해 실시하는 티그펄스(TIG pulse)용접은?  
 ① 저주파 펄스용접  
 ② 중주파 펄스용접  
 ③ 고주파 펄스용접  
 ④ 저주파와 중주파의 2단 펄스용접
85. 열적 핀치효과를 이용하여 비철금속 등의 절단에 사용되는 절단법은?  
 ① 가스 절단                         ② 플라즈마 제트 절단  
 ③ 산소창 절단                      ④ 금속아크 절단
86. AW-200A 용접기로 150A를 이용하여 용접한다면 1시간 작업 중 약 몇 분간 아크 발생을 해야 되는가? (단, 정격사용률은 40% 이하이다.)  
 ① 42.7                                ② 55.8  
 ③ 37.6                                ④ 39.8
87. 아르곤 보호가스 분위기에서 불활성 가스 금속 아크용접을 할 경우 전류 값이 높을 때 많이 나타나는 용적이행 형태에

- 해당 되는 것은?  
 ① 스프레이 이행                      ② 단락 이행  
 ③ 연속 이행                         ④ 입상 이행
88. 사람이 전격으로 치명적인 충격을 받아 순간적으로 사망할 위험이 있는 허용 전류 범위로 가장 알맞은 것은?  
 ① 30 ~ 45mA                      ② 15 ~ 20mA  
 ③ 8 ~ 15mA                         ④ 50 ~ 100mA
89. 용접 열원을 외부로부터 가하는 것이 아니라 금속분말이 알루미늄에 의하여 산소를 빼앗기는 반응열을 사용하여 용접하는 방법은?  
 ① 테르밋 용접법                      ② 가스 용접법  
 ③ 전기저항 용접법                      ④ 불활성 가스 용접법
90. 피복 아크 용접에서 용접작업에 영향을 주는 요소에 대한 설명으로 맞는 것은?  
 ① 용접봉의 각도는 후퇴각과 작업각으로 나눈다.  
 ② 양호한 용접을 하려면 되도록 짧은 아크를 사용하는 것이 유리하다.  
 ③ 아크 전류와 아크 전압을 일정하게 유지하고 용접속도를 증가시키면 비드 폭은 넓어지고 용입은 깊어진다.  
 ④ 용접속도는 이음 모양, 용접봉의 종류에 따라 달라지며 모재의 재질, 전류값, 위빙의 유무와는 관계가 없다.
91. 피복 아크 용접봉에서 피복제의 주된 역할로 맞는 것은?  
 ① 탈산 정련 작용을 하며, 파형이 고온 비드를 만들며, 용착 금속의 급냉을 방지한다.  
 ② 용착 금속에 합금원소를 첨가하며 전기를 잘 통하게 한다.  
 ③ 용융점이 낮은 가벼운 슬래그를 만들어 용적을 크게 한다.  
 ④ 중성 또는 산화성 분위기로 공기로 인한 산화, 질화 등의 해를 방지하여 용착 금속을 보호한다.
92. 용접봉을 모재에 접촉한 순간에만 릴레이(relay)가 작동하여 용접작업이 가능하도록 되있는 교류 아크 용접기 부속장치는?  
 ① 원격제어 장치                      ② 핫 스타트 장치  
 ③ 전격방지 장치                      ④ 고주파 발생장치
93. 산소-아세틸렌 불꽃 종류 중 탄화불꽃을 사용하여 용접하여야 하는 재료의 종류로 가장 올바르게 구성된 것은?  
 ① 연강, 탄소강, 알루미늄  
 ② 인청동, 주철, 구리  
 ③ 모빌메탈, 황동  
 ④ 스테인리스, 모빌메탈, 스텔라이트
94. 아세틸렌에 접촉되는 부분에 사용해서는 안 되는 금속에 대한 설명 중 옳은 것은?  
 ① 납은 아세틸렌에 접촉되는 부분에 사용해서는 안 되는 금속이지만 구리, 아연은 사용해도 별 위험성이 없다.  
 ② 구리, 은, 수은은 아세틸렌에 접촉되는 부분에 써서는 안 된다. 이는 화학반응으로 인해 폭발성의 위험이 있다.  
 ③ 알루미늄 및 철은 아세틸렌에 접촉되는 부분에 사용해서는 안 된다.  
 ④ 구리는 아세틸렌에 접촉되는 부분에 사용해서는 안되나

은이나 수은은 관계없다.

95. 압력조정기의 구비 조건이 아닌 것은?  
 ① 동작이 예민해야 한다.  
 ② 조정압력은 용기 내의 가스량이 변화하여도 항상 일정해야 한다.  
 ③ 빙결(氷結)되지 않아야 한다.  
 ④ 조정압력과 방출압력과의 차이가 커야 한다.
96. 스테드 용접기에서 용접 토치의 구성을 바르게 설명한 것은?  
 ① 용접 토치는 끝에 콘택트 팁과 스테드를 끼울 수 있는 스테드 척과 내부에는 전극봉, 스프링, 전자석 및 안내 튜브 등으로 구성  
 ② 용접 토치는 끝에 전압조정장치를 부착할 수 있는 척과 내부에는 페룰을 누르는 안내깃, 노즐 및 스위치 등으로 구성  
 ③ 용접 토치는 끝에 페룰 척과 내부에는 전극홀더를 누르는 레바, 튜브, 전자석 및 스위치 등으로 구성  
 ④ 용접 토치는 끝에 스테드를 끼울 수 있는 스테드 척과 내부에는 스테드를 누르는 스프링, 전자석 및 스위치 등으로 구성
97. 용접용어 중 단위 시간에 용융되는 용접봉의 길이 또는 무게로 나타내는 것은?  
 ① 용융속도                      ② 용착속도  
 ③ 용융률                         ④ 용착효율
98. 용접 부분의 뒷면을 따내든지 U형, H형으로 용접 흠을 가공하기 위한 가공법으로 가장 적합한 것은?  
 ① 스카핑                         ② 가스 가우징  
 ③ 솔더링                         ④ 산소칭 절단
99. 알루미늄 - 청동의 용접에 가장 적당한 용접법은?  
 ① 불활성 가스 금속 아크 용접  
 ② 전자 빔 용접  
 ③ 피복 아크 용접  
 ④ 산소 아세틸렌 용접
100. 아세틸렌 용기 속의 다공 물질이 구비해야 할 조건으로 틀린 것은?  
 ① 가스 방전과 방출이 쉬울 것  
 ② 강도와 안정성이 있을 것  
 ③ 아세톤이 골고루 침윤될 것  
 ④ 화학적으로 안정되고 다공성일 것

1	2	3	4	5	6	7	8	9	10
③	③	②	④	③	②	④	④	③	②
11	12	13	14	15	16	17	18	19	20
③	②	②	④	③	③	①	③	④	③
21	22	23	24	25	26	27	28	29	30
①	④	②	④	①	②	①	②	③	④
31	32	33	34	35	36	37	38	39	40
③	③	②	①	②	①	①	③	④	③
41	42	43	44	45	46	47	48	49	50
②	④	②	④	③	④	②	①	①	①
51	52	53	54	55	56	57	58	59	60
④	④	④	④	②	①	④	③	①	④
61	62	63	64	65	66	67	68	69	70
②	③	②	④	④	③	④	②	②	①
71	72	73	74	75	76	77	78	79	80
①	②	②	①	②	②	①	③	③	①
81	82	83	84	85	86	87	88	89	90
④	④	③	③	②	①	①	④	①	②
91	92	93	94	95	96	97	98	99	100
①	③	④	②	④	④	①	②	①	①