

1과목 : 기계제작법

1. 라이저(riser)의 설치목적은 무엇인가?

- ① 주물의 변형을 방지한다.
- ② 주형내의 쇳물에 압력을 준다.
- ③ 주형내에 공기를 넣어준다.
- ④ 주형의 파괴를 방지한다.

2. 지름이 100 mm, 판의 두께 5 mm, 전단저항이 45 kgf/mm² 인 0.4% C 강판으로 원판을 전단할 때, 최대전단하중은?

- ① 약 80.5 ton ② 약 70.7 ton
- ③ 약 62.5 ton ④ 약 50.8 ton

3. 플래시 버트 용접(flash butt welding)에서 산화물이나 불순물은 어떻게 처리되는가?

- ① 용제의 사용으로 제거된다.
- ② 접합부에 생기는 용융고속에 묻어 흘러나간다.
- ③ 압접할 때 밀려 나간다.
- ④ 접합부에 그대로 잔류한다.

4. 정밀입자 가공에 대한 설명 중에서 옳은 것은?

- ① 호우닝 작업에서 가공면상에는 크로스 해치 (cross hatch)자국이 남지 않는다.
- ② 래핑작업 중 건식래핑은 비교적 거칠은 래핑 작업이고, 습식래핑은 다듬질 작업으로 매우 광택있는 면을 얻을 수 있다.
- ③ 액체 호우닝은 다량의 호우닝 액을 첨가한 상태에서 호운이라는 공구에 회전운동과 동시에 축방향 왕복운동을 주어 구멍내면을 정밀하게 다듬는 가공이다.
- ④ 수우퍼 피니싱에서는 입도가 고운 비교적 연한 슛돌을 낮은 압력으로, 회전하는 공작물 표면에 누르고 진동을 주면서 표면가공을 한다.

5. 다음 판금 및 제관작업의 설명 중에서 옳은 것은?

- ① 판금작업에서 재료를 국부 가열을 하는 것은 국부에 한하여 열처리하기 위한 것이다.
- ② 판금작업에 있어서 소재에 변형이 있어도 가공에는 지장이 없다.
- ③ 제관 작업이 끝나면 내압용기에서는 물을 넣고 소정의 시험압력으로 수압시험을 한다.
- ④ 제관의 내압용기에서는 수압시험 보다 공기압 시험이 좋다.

6. 최소 측정값이 1/20 mm 인 버니어 캘리퍼스에 대한 설명으로 옳은 것은?

- ① 본척의 눈금이 1 mm, 부척의 1눈금은 12 mm 를 25 등분한 것
- ② 본척의 눈금이 1mm, 부척의 1눈금은 19 mm 를 20 등분한 것
- ③ 본척의 눈금이 0.5 mm, 부척의 1눈금은 19 mm 를 25 등분한 것
- ④ 본척의 눈금이 0.5 mm, 부척의 1눈금은 24 mm 를 20 등분한 것

7. 절삭 공구의 수명과 가장 관계가 없는 것은?

- ① 절삭속도 ② 마멸
- ③ 공작물의 크기 ④ 절삭온도

8. 나사의 유효지름을 측정할 때 가장 정밀도가 높은 측정법은?

- ① 나사마이크로미터에 의한 측정
- ② 공구현미경에 의한 측정
- ③ 삼침법에 의한 측정
- ④ 투영기에 의한 측정

9. 목형제작에 가장 적합한 목재의 결은?

- ① 곧은결 ② 무늬결
- ③ 용이결 ④ 수피결

10. 다이캐스트 금형(金型)에서 공기(空氣)의 배제(排除)에 관하여 옳은 것은?

- ① 다이캐스트 금형에서는 공기배제(空氣排除)의 필요가 없다.
- ② 다이 분할면(分割面)에 슬리트(Slit)를 마련해 두어 공기를 배제한다.
- ③ 다이 바닥면(面)에 세공(細孔)을 여러개 뚫어 두어 공기를 배제한다.
- ④ 쇳물에 탈기제(脫氣劑)를 넣어 공기배제 역할을 시킨다.

11. 연삭숫돌의 눈막힘(loading)의 원인에 대해서 설명한 것중 틀린 것은?

- ① 숫돌의 입자가 너무 작다.
- ② 드레싱이 불량하다.
- ③ 연삭액이 부적합하다.
- ④ 숫돌의 원주속도가 너무 크다.

12. 숫돌의 색이 녹색이며 초경 합금의 연삭에 사용하는 것은?

- ① D 숫돌 ② A 숫돌
- ③ WA 숫돌 ④ GC 숫돌

13. 강철(steel)의 A₁변태에서는 다음 변화가 생긴다. 이 중 틀린 것은?

- ① γ-고용체 ⇄ α-고용체
- ② 오스테나이트 ⇄ 페라이트
- ③ 면심입방격자 배열 ⇄ 체심입방격자 배열
- ④ 고용탄소 ⇄ 유리탄소

14. 초음파 가공장치에 관한 설명으로 맞지 않는 것은?

- ① 구멍을 가공하기 쉽다.
- ② 복잡한 형상도 쉽게 가공할 수 있다.
- ③ 부도체의 가공을 할 수 없다.
- ④ 가공재료의 제한이 매우 적다.

15. 인벌류트 치형의 피치오차를 측정하는 데, 가장 적합한 측정기는?

- ① 실린더 게이지 ② 마이크로미터
- ③ 다이얼 게이지 ④ 버니어캘리퍼스

16. 자유단조의 기본작업 방법에 해당되지 않는 것은?

- ① 넓히기 (spreading) ② 축박기 (up-setting)
- ③ 굽히기 (bending) ④ 스피닝 (spinning)

17. 소결 다이아몬드 재료(φ 30× 50)에 φ 1.5의 구멍을 가공하

려고 한다. 다음 가공법 중 가장 적합한 방법은?

- ① 래핑가공 ② 방전가공
- ③ 호닝가공 ④ 연삭가공

18. 내산성을 증가시키는 방법으로 강철 표면에 Si 를 침투시켜 실리콘나이징(siliconizing)을 한다. 올바른 반응은?

- ① $2Fe + SiCl_4 \rightleftharpoons FeCl_2 + Si$
- ② $3Fe + 2SiCl_4 \rightleftharpoons FeCl_3 + 2Si$
- ③ $4Fe + 3SiCl_4 \rightleftharpoons FeCl_4 + 3Si$
- ④ $5Fe + 4SiCl_4 \rightleftharpoons FeCl_5 + 4Si$

19. 유압프레스에서 램의 유효단면적이 50 cm², 유효단면적에 작용하는 최고 유압이 40 kgf/cm² 일 때 유압프레스의 용량은 몇 ton 인가?

- ① 20 ② 5
- ③ 2 ④ 0.2

20. 절삭가공에서 빌트업 에지(built-up edge)에 관한 설명으로 옳은 것은?

- ① 공구 윗면경사각이 작을수록 빌트업 에지는 작아진다
- ② 고속으로 절삭할수록 빌트업 에지는 감소한다.
- ③ 마찰계수가 큰 절삭공구를 사용하면 칩의 흐름에 대한 저항을 감소시킬 수 있다.
- ④ 칩의 두께를 증가시키면 빌트업 에지를 감소시킬 수 있다.

2과목 : 재료역학

21. 탄성계수 E, 전단 탄성계수 G 인 재료로 되어 있는 지름 D 이고, 길이 l 인 동근봉이 비틀림모멘트 T를 받고 있다. 이 때 이 봉속에 저축되는 변형에너지는?

- ① $\frac{32T^2 l}{G \pi D^4}$ ② $\frac{32T^2 l}{GD^4}$
- ③ $\frac{16T^2 l}{G \pi D^4}$ ④ $\frac{16T^2 l}{ED^4}$

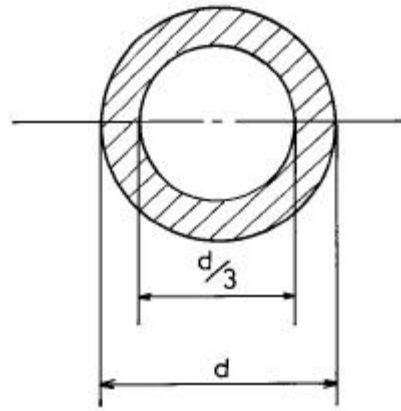
22. 다음 중 체적계수(bulk modulus)를 나타낸 식은? (단, E는 탄성계수, G는 전단탄성계수, ν는 포아송비이다.)

- ① $\frac{E}{3(1-2\nu)}$ ② $\frac{E}{2(1+\nu)}$
- ③ $\frac{G}{2(1+\nu)}$ ④ $\frac{(1-2\nu)(1+\nu)}{E}$

23. 지름 6 mm인 강철선 150 m가 수직으로 매달려 있을 때 자중에 의한 처짐량은 몇 mm 인가? (단, E = 200 GPa, 강철선의 비중량은 7.7x10⁴ N/m³)

- ① 3.02 ② 3.17
- ③ 3.58 ④ 4.33

24. 바깥지름 d, 안지름 d/3인 중공원형 단면의 굽힘에 대한 단면계수는?



- ① $\frac{5\pi d^3}{9}$ ② $\frac{5\pi d^3}{81}$
- ③ $\frac{5\pi d^3}{162}$ ④ $\frac{5\pi d^3}{324}$

25. 공학적 변형률(engineering strain) e와 진변형률(true strain) ε 사이의 관계식으로 맞는 것은?

- ① $\epsilon = \ln(e+1)$ ② $\epsilon = e \ln(e)$
- ③ $\epsilon = \ln(e)$ ④ $\epsilon = 3e$

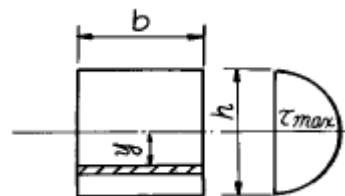
26. 그림과 같이 하중 P가 작용할 때 스프링의 변위 δ 는? (이 때 스프링 상수는 k 이다.)

- ① $\delta = \frac{(a+b)}{bk} P$ ② $\delta = \frac{(a+b)}{ak} P$
- ③ $\delta = \frac{ak}{(a+b)} P$ ④ $\delta = \frac{bk}{(a+b)} P$

27. 길이 90 cm, 지름 8 cm의 외팔보의 자유단에 2 kN의 집중하중이 작용하는 동시에 150 N·m의 비틀림 모멘트도 작용할 때 외팔보에 작용하는 최대 전단응력은 몇 MPa 인가?

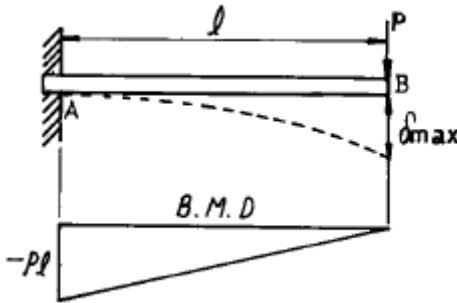
- ① 15 ② 16
- ③ 17 ④ 18

28. 사각형 단면의 전단응력 분포에 있어서 최대 전단응력은 전단력을 단면적으로 나눈 평균 전단응력 보다 얼마나 더 큰가?



- ① 30 % ② 40 %
- ③ 50 % ④ 60 %

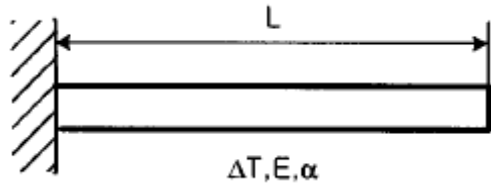
29. 그림과 같이 집중하중 P를 받는 외팔보가 있다. 모멘트 선도가 그림과 같을 때 B점에서의 처짐은? (단, E는 탄성계수, I는 단면 2차 모멘트이다.)



- ① $\frac{2Pl^3}{3EI}$ ② $\frac{Pl^3}{EI}$
- ③ $\frac{Pl^3}{6EI}$ ④ $\frac{Pl^3}{3EI}$

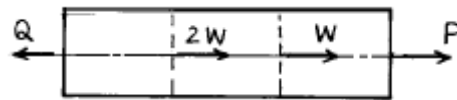
30. 길이가 50 mm 인 원형단면의 철강재료를 인장하였더니 길이가 54 mm 로 신장되었다. 이 재료의 변형률은?
 ① 0.4 ② 0.8
 ③ 0.08 ④ 1.08

31. 다음과 같은 부재의 온도를 ΔT 만큼 증가시켰을 때, 부재 내에 발생하는 응력은? (단, 탄성계수는 E, 열팽창계수는 α 이다.)



- ① 0 ② $\alpha \Delta T$
- ③ $E\alpha \Delta T$ ④ $\frac{\Delta TL}{AE}$

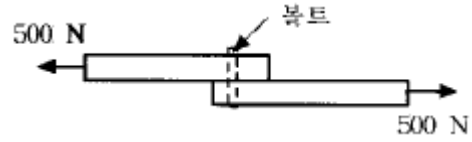
32. 다음 그림과 같은 균일 단면환봉이 축방향에 하중을 받고 평형이 되어 있다. $Q=3P$ 가 되려면 W는 얼마인가?



- ① $W = \frac{2}{3}P$ ② $W = 3P$
- ③ $W = \frac{P}{3}$ ④ $W = 2P$

33. 길이가 $l = 6$ m인 단순보 위에 균일 분포하중 $\omega = 2000$ N/m가 작용하고 있을 때 최대굽힘 모멘트의 크기는?
 ① 7000 N·m ② 8000 N·m
 ③ 9000 N·m ④ 10000 N·m

34. 그림과 같은 두 개의 판재가 볼트로 체결된 채 500 N의 인장력을 받고있다. 볼트의 중간단면에 작용하는 평균 전단응력은? (단, 볼트의 지름은 1 cm이다.)



- ① 5.25 MPa ② 6.37 MPa
- ③ 7.43 MPa ④ 8.76 MPa

35. 길이가 3 m인 원형 단면축의 지름이 20 mm 일 때 이 축이 비틀림 모멘트 100 N·m를 받는다면 비틀어진 각도는? (단, 전단탄성계수 $G = 80$ GPa 이다.)

- ① 0.24° ② 0.52°
- ③ 4.56° ④ 13.7°

36. 지름 30 mm의 원형 단면이며, 길이 1.5 m인 봉에 85 kN의 축방향 하중이 작용된다. 탄성계수 $E = 70$ GPa, 프와송 비 $\nu = 1/3$ 일 때, 체적증가량의 근사값은 몇 mm³ 인가?

- ① 30 ② 60
- ③ 300 ④ 600

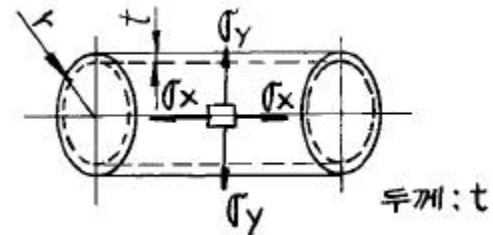
37. 길이가 60 cm이고 단면이 1 cm x 1 cm인 알루미늄 봉에 인장 하중 $P = 10$ kN이 걸리면 인장하중에 의해 늘어난 길이는? (단, 알루미늄의 $E = 20$ GPa)

- ① 1.5 mm ② 3 mm
- ③ 6 mm ④ 2 mm

38. 보의 전 길이에 걸쳐 균일 분포하중이 작용하고 있는 단순보와 양단이 고정된 양단 고정보에서 중앙에서의 처짐량의 비는?

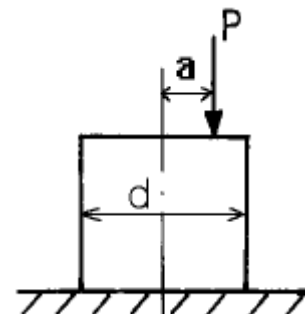
- ① 2:1 ② 3:1
- ③ 4:1 ④ 5:1

39. 그림의 얇은 용기가 균일 내압을 받고 있으며, 축 방향의 응력을 σ_x , 원주(圓周) 방향의 응력을 σ_y 라고 할 때 σ_x/σ_y 의 값으로 옳은 것은? (단, 용기원통의 반지름은 r이다.)



- ① 1/2 ② 2
- ③ 4 ④ 1/4

40. 직경이 d인 짧은 환봉(丸棒)의 축방향에서 P인 편심 압축하중이 작용할 때 단면상에서 인장 응력이 일어나지 않는 a의 범위는?



- ① 반경이 $\frac{d}{8}$ 인 원내에 ② 반경이 $\frac{d}{8}$ 인 원밖에
 ③ 반경이 $\frac{d}{4}$ 인 원내에 ④ 반경이 $\frac{d}{4}$ 인 원밖에

3과목 : 용접야금

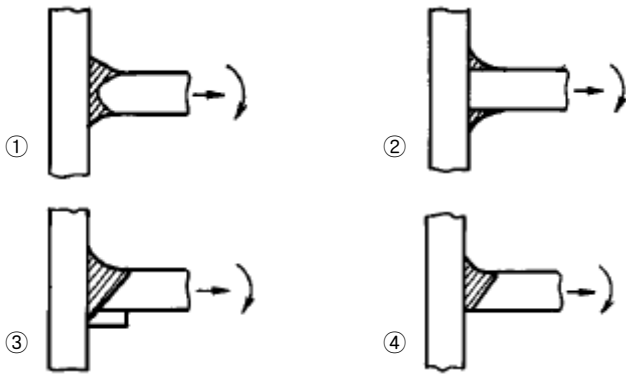
41. 금속재료가 연성파괴에서 취성파괴하는 온도범위를 무엇이라 하는가?
 ① 임계온도 ② 천이온도
 ③ 층간온도 ④ 변태온도
42. 다음 중 산소·아세틸렌 가스절단이 가장 잘 되는 금속은?
 ① 주철 ② 스테인리스강
 ③ 비철금속 ④ 탄소강
43. 다음 중 면심입방 격자로만 된 것은?
 ① Al, Ni, Cu ② Pt, Pb, V
 ③ Ag, Au, W ④ Mg, Zn, Cd
44. 연강용 피복아크 용접봉의 심선재의 재료는?
 ① 주강 ② 합금강
 ③ 저탄소강 ④ 특수강
45. 1600℃에서 [H] = 0.0014 %가 함유되어 있고, $K_H = 0.0028$ 이라 할 때, 수소분압(P_{H_2})은?
 ① 0.20 atm ② 0.25 atm
 ③ 0.30 atm ④ 0.35 atm
46. 다음 중 금속결정의 격자구조가 아닌 것은?
 ① 체심입방격자 ② 면심입방격자
 ③ 세밀오방격자 ④ 체심정방격자
47. 용착금속에 함유량이 증가하면 인장강도는 증가하지만 연신율과 충격치는 저하되고 뜨임취성 및 청열취성의 원인이 되는 가스는?
 ① 산소 ② 질소
 ③ 수소 ④ 탄소
48. 상온에서 소성스트레인을 받은 강재가 시간의 경과와 함께 강도가 증가하고 항복점 연신을 재현하는 현상을 무엇이라 하는가?
 ① 가공취화(work brittleness)
 ② 반복변형(repeated yielding)
 ③ 스트레인 시효(strain aging)
 ④ 스트레처 스트레인(stretcher strain)
49. 용접금속이 응고할 때 용융금속 중의 산소와 결합하여 산소 제거 작용을 하는 탈산제는?
 ① 금속망간-형석분말
 ② 티탄철-이산화망간분말
 ③ 규소철-규산칼리분말
 ④ 망간철-알루미늄분말

50. 금속의 조직에서 페라이트의 설명은?
 ① 체심입방격자의 α 철에 탄소를 고용한 상(相)
 ② 6.67 % C를 함유한 탄화철
 ③ 철-탄화철계의 공정조직
 ④ 면심입방격자에 탄소를 고용한 상(相)으로 정사방정
51. Cu합금의 용접시 열영향부의 넓이는 연강에 비해 어떠한가?
 ① 같다. ② 용접방법에 따라 다르다
 ③ 매우 좁다. ④ 매우 넓다.
52. 비파괴검사 중 음향방출(acoustic emission)에 대한 설명과 거리가 가장 먼 것은?
 ① 고체가 변형하여 파괴될 때 음이 방출되는 현상이다.
 ② 음성주파수(20~20000Hz)이상의 초음파의 경우 많다.
 ③ 응력파 방출(stress wave emission)이라고도 한다.
 ④ 미소한 균열과 구멍 및 슬랙혼입 등을 고감도로 검출하는 방법이다.
53. 금속의 슬립(slip)에 대한 설명 중 틀린 것은?
 ① 슬립선은 변형이 진행됨에 따라 그 수가 많아 진다.
 ② 슬립은 금속고유의 슬립면에 따라 이동이 생긴다.
 ③ 소성변형이 진행되면 슬립에 대한 저항이 점점 증가하고 그 저항이 증가하면 경도는 감소된다.
 ④ 슬립의 방향은 원자밀도가 제일 큰 방향이다.
54. 저탄소강을 인장시험 하면 200~300℃의 온도범위에서 인장강도는 매우 증가하고, 또한 연성의 저하를 나타내는 경우가 있다. 이 현상을 무엇이라 하는가?
 ① 청열취성(blue shortness)
 ② 변형시효(strain aging)
 ③ 적열취성(hot shortness)
 ④ 저온취성(low temperature brittleness)
55. 강의 열영향부 조직에 대한 설명 중 맞는 것은?
 ① 조립역은 약 900℃이상의 가열을 받은 부위이다.
 ② 세립역은 재결정으로 미세화한 부분으로 취화되어 있다.
 ③ 취화역은 열응력으로 취화되는 경우가 있고, 현미경 조직으로는 변화가 없다.
 ④ 원질부는 약 200~500℃의 열을 받은 부위이다.
56. 용접금속의 탈산반응식이 아닌 것은?
 ① $FeO + Mn \rightleftharpoons MnO + Fe$
 ② $2FeO + Si \rightleftharpoons SiO_2 + 2Fe$
 ③ $FeO + C \rightleftharpoons Co + Fe$
 ④ $3FeO + 2Al \rightleftharpoons Al_2O_3 + 3Fe$
57. 철-탄화철계인 공정조직으로 4.3%C 인 공정성분의 액체가 1130℃에서 응고하여 생기는 조직으로 세립의 오스테나이트와 시멘타이트가 혼합한 조직은?
 ① 펄라이트(Pearlite)
 ② 트루스타이트(Troostite)
 ③ 레데뷰라이트(Ledeburite)
 ④ 페라이트(Ferrite)

- 58. 강을 오스테나이트(austenite)의 상태에서 물 또는 기름 등의 속에 넣어서 급냉하는 것을 담금질이라 한다. 담금질하면 조직은 어떻게 되는가?
 ① 마텐자이트(martensite)
 ② 오스테나이트(austenite)
 ③ 펄라이트(pearlite)
 ④ 시멘타이트(cementite)
- 59. 용접 후 열처리의 목적이 아닌 것은?
 ① 용접 잔류 응력의 제거
 ② 용접 열영향부 경화조직의 연화
 ③ 조대 결정 조직의 미세화
 ④ 잔류 수소량의 방출
- 60. Fe-C 상태도의 아공석강에서 탄소의 함유량이 증가함에 따라 A₃ 변태 온도는?
 ① 높아진다. ② 낮아진다.
 ③ 변하지 않는다. ④ 낮아지다가 높아진다.

4과목 : 용접구조설계

61. 다음 그림은 T형 이음인데 인장력과 굽힘작용을 받을 경우 가장 신뢰도가 높은 이음은?



- 62. 가장 얇은 판에 사용하는 용접호의 모양은?
 ① V형 ② I형
 ③ X형 ④ H형
- 63. 용접 시험편에 노취(notch)를 만들지 않고 시험하는 것은?
 ① 킨젤시험(Kinzel test)
 ② 벤델빈 시험(Van der test)
 ③ 로벗슨 시험(Robertson test)
 ④ 피스고 균열시험(Fisco cracking test)
- 64. 서브머지드 아크용접에 균열이 발생하였다. 그 원인으로 적합한 것은?
 ① 플락스(flux)의 살포량이 과부족하였다.
 ② 용접속도가 너무 빨라 용접부가 급냉되었다.
 ③ 망간 함유량이 많은 와이어를 사용하였다.
 ④ 플락스(flux)에 습기가 많았다.
- 65. 철강재료의 용접 균열을 줄이기 위해서 어떻게 하면 가장 좋은가?

- ① 탄소 함량이 높은 재료를 사용함
- ② 재료를 예열하고 서냉함
- ③ 재료를 예열하고 급냉함
- ④ 재료를 구속하여 자유로운 수축을 막음
- 66. 다음 금속의 용접 중 열전도율이 가장 큰 것은?
 ① 연강 ② 18 - 8 스텐레스강
 ③ 알루미늄 ④ 구리
- 67. 다음 용접에 의한 균열의 종류 중에서 루트 균열에 속하는 것은?
 ① 비드 표면에 생기는 균열
 ② 냉각속도가 빠르거나 크레이터의 처리가 잘못되어 생기는 균열
 ③ 용착금속의 밑과 모재면에 생기는 균열
 ④ 모재의 유황이 편석하여 있을 때 이 부분에 생기는 균열
- 68. 용접구조 설계상의 주의사항으로 틀린 것은?
 ① 용접이음의 집중, 접근 및 교차를 피한다.
 ② 용접성, 노치인성이 우수한 재료를 선택한다.
 ③ 용접금속은 가능한 한 다듬질 부분에 포함되게 한다.
 ④ 용접에 의한 변형 및 잔류응력을 경감시키도록 주의한다.
- 69. 용접할 때의 예열에 대한 설명 중 옳지 못한 것은?
 ① 예열온도는 같은 재료에서는 언제나 같다.
 ② 예열온도는 탄소량이 증가할수록 일반적으로 높게 한다.
 ③ 예열온도 보다는 임계냉각속도가 중요하다.
 ④ 예열온도가 높으면 냉각속도는 저하한다.
- 70. 다음 용접에 관한 각각의 설명 중 옳지 않은 것은?
 ① 용접지그는 용접제품을 조립할 때 사용하는 도구이다.
 ② 고정구는 용접부품을 잡고 있는 역할을 한다.
 ③ 포지쇼너는 피용접물을 용접하기 쉬운 상태로 놓는다.
 ④ 스트롱백은 용착금속이 흘러내리는 것을 방지한다.
- 71. 하중 3080 kgf 가 용접선에 수직방향으로 작용하는 V형 강판 맞대기 용접이음(완전용입)에서 두께가 10 mm, 허용응력이 7 kgf/mm², 이음효율 80% 라면 용접길이는 몇 mm 인가?
 ① 35 ② 55
 ③ 75 ④ 95
- 72. 다음 중 용접부의 피로강도 향상 대책이 아닌 것은?
 ① 냉간가공에 의한 기계적인 강도를 높인다.
 ② 열 및 기계적인 방법으로 잔류응력을 완화시킨다.
 ③ 기계가공으로 용접부의 응력집중계수를 높인다.
 ④ 용접부에 외력과 반대 방향의 응력을 작용시킨다.
- 73. 강판두께 t = 20 mm, 용접선의 길이 l = 200 mm 의 평판 맞대기 이음에 굽힘모멘트 6000 kgf · cm 가 용접선에 직각 방향으로 작용할 때 굽힘응력은 몇 kgf/mm² 인가?
 ① 4.5 ② 45
 ③ 450 ④ 4500

74. 다음은 용접순서에 관한 설명들이다. 옳지 못한 것은?
 ① 동일 평면 내에 많은 이음이 있을 때 수축은 가능한 한 자유단으로 보낸다.
 ② 수축이 작은 이음을 가능한 먼저 용접한다.
 ③ 물품의 중심에 대하여 항상 대칭으로 용접한다.
 ④ 피용접물의 중립축에 대한 수축력 모멘트의 합이 0 이 되도록 한다.
75. 용접 금속의 열처리에서 어닐링(annealing)의 목적 중 옳지 않은 것은?
 ① 내부응력제거 ② 금속입자의 규격조절
 ③ 유연성 회복 ④ 강도 및 강인성 증가
76. 용접부의 냉각속도에 대한 설명으로 틀린 것은?
 ① 후판이 박판보다 냉각속도가 빠르다.
 ② 맞대기 이음보다 T형이음 용접의 경우가 냉각속도가 빠르다.
 ③ 맞대기 이음보다 T형이음 용접의 경우가 냉각속도가 낮다.
 ④ 두꺼운 판을 용접할 때 열은 여러 방향으로 방열되어 냉각속도가 빠르다.
77. 용접 잔류 응력과 변형의 발생요인이 될 수 없는 것은?
 ① 용융금속의 응고시에 있어서 모재의 열팽창
 ② 용접열사이클의 과정에 모재에 생기는 소성 변형도
 ③ 냉각하는 도중 수축과 소성 변형도
 ④ 미세한 기공(porosity)
78. 반복하중을 받는 용접구조물의 용접제작시 완전용입을 대체로 요구하고 있다. 이에 대한 제일 주된 이유는?
 ① 반복하중시 인장사이클에 대한 저항을 높이기 위함
 ② 반복하중시 압축사이클에 대한 저항성을 높이기 위함
 ③ 응력집중에 의한 균열 개시를 방지하기 위함
 ④ 용접 변형을 최소화 하기 위함
79. 현재 진행중인 균열의 크기와 성장을 검출할 수 있는 검사 방법은?
 ① 자기 탐상 검사 ② 방사선 투과 검사
 ③ 음향 탐상 검사 ④ 와전류 탐상 검사
80. AW-500인 용접기 15대를 설치하고자 하는 공장에서 필요한 변압기의 용량[kVA]은? (단, 용접기 사용시 평균 전류는 300 A, 개로 전압은 80 V, 사용률은 40%이다.)
 ① Q=120 ② Q=144
 ③ Q=1200 ④ Q=1500

5과목 : 용접일반 및 안전관리

81. 피복아크 용접기에서 전류가 흐르는 순서로 옳은 것은?
 ① 용접기-용접봉홀더-용접봉-아크-모재
 ② 용접기-용접봉-용접봉홀더-아크-모재
 ③ 용접봉홀더-용접기-용접봉-모재-아크
 ④ 용접기-용접봉-용접봉홀더-모재-아크
82. 판두께가 10 mm, 드래그 길이가 1.8 mm 인 경우 드래그

율은?

- ① 11.8% ② 18%
 ③ 23.6% ④ 36%

83. 아크 용접 입열량은 실용적으로 다음과 같이 계산한다. 여기에서 상수"60"은 어떤 의미를 가지는가?

$$\text{입열량(J/cm)} = \frac{60 \times \text{전류(A)} \times \text{전압(V)}}{\text{속도(cm/min)}}$$

- ① 교류의 주파수가 60Hz이기 때문에 생긴 상수
 ② 용접방법에 따라 달라지는 상수
 ③ 재료에 따라 달라지는 고유상수
 ④ 시간단위를 맞추기 위한 상수
84. 가스절단 방법에서 아름다운 절단면을 얻을 수 있는 산소의 압력은 약 몇 kgf/cm² 이하인가?
 ① 10 ② 3
 ③ 7 ④ 15
85. 전기 아크용접 작업시 전격에 관한 주의사항 중 틀린 것은?
 ① 무부하 전압이 필요 이상으로 높은 용접기는 사용하지 않는다.
 ② 인체의 피부에 젖은 습기는 낮은 전압에서는 주의하지 않아도 된다.
 ③ 작업종료시 또는 장시간 작업을 중지할 때는 반드시 용접기의 스위치를 끄도록 한다.
 ④ 전격을 받는 사람을 발견했을 때에는 즉시 스위치를 꺼야한다.
86. 잠호 용접(submerged arc welding)의 용접장치에 관한 내용 중 옳은 것은?
 ① 수하 특성의 경우에는 이크길이가 일정하도록 와이어 이송을 정속도 제어한다.
 ② 수하 특성의 와이어 이송은 정속도 제어이나 아크길이의 변동은 전류의 변화로 된다.
 ③ 정전압 특성의 와이어 이송은 정속도 제어이며 자기 제어 아크길이가 유지된다.
 ④ 정전압 특성의 와이어 이송은 가변속도 제어이며 아크전압을 검출하여 제어한다.
87. 용적(熔滴)이 이행(移行)하는 상태를 분류한 것중 틀린 것은?
 ① 피복이행 ② 단락이행
 ③ 스프레이이행 ④ 핀치효과이행
88. ASME(미국 기계 기술자협회)규정에서 잠호용접을 나타내는 약자는 다음 중 어느 것인가?
 ① S.A.W ② S.M.A.W
 ③ G.T.A.W ④ O.F.W
89. 다량의 산소연결관인 매니폴드 설치시 고려 사항이 아닌 것은?
 ① 순간 최대사용량
 ② 가스용기를 교환하는 주기
 ③ 필요한 가스용기의 수량
 ④ 아세틸렌 용기수량

90. 가스 용접의 안전수칙 중 틀린 것은?
 ① 아세틸렌 가스는 통풍이 잘되는 곳에 설치한다.
 ② 자연환기가 불충분한 곳에서는 환기장치를 설치한 후 용접한다.
 ③ 아세틸렌 가스도관과 연결부에는 구리를 사용한다.
 ④ 호스는 호스밴드로 확실하게 연결되어 있는가 확인하고 호스걸이가 있을 때에는 걸어둔다.
91. 용접부에 생기는 잔류응력을 제거하려면 다음 중 어떤 처리를 하면 좋은가?
 ① 풀림을 한다. ② 불림을 한다.
 ③ 담금질을 한다. ④ 뜨임을 한다.
92. 용접입열이 크게 되면 어떤 현상이 생기는가?
 ① 강도가 증가한다. ② 결정립이 미세화된다.
 ③ 인성이 증가한다. ④ 결정립이 조대화된다.
93. 영구자석 및 스프링 등을 이용한 간단하고 가벼운 용접장치를 이용하여 고능률 하향 및 수평필릿 전용 용접법으로 개발된 것은?
 ① 그래비티 용접(gravity welding)
 ② 오토콘 용접(autocon welding)
 ③ 테르밋 용접(thermit welding)
 ④ 스테드 용접(stud welding)
94. 내용적 40리터의 산소용기에서 가스용접의 시작과 끝난 경우가 각각 95와 55기압(kgf/cm²)을 가리켰다. 산소 소비량은 몇 리터인가?
 ① 1000 ② 1200
 ③ 1600 ④ 1800
95. 가스 가우징(Gas-Gouging)법과 비교한 아크 에어 가우징(Arc Air Gouging)법의 특징이 아닌 것은?
 ① 조작이 용이하다.
 ② 작업능률이 높다.
 ③ 작업에서 소음이 많다.
 ④ 모재에 나쁜 영향이 없다.
96. 플라즈마 아크용접의 특징에 대한 설명으로 틀린 것은?
 ① 용접변형이 적다.
 ② 이음 홈은 I형으로 가능하다.
 ③ 용접봉의 소모가 적다.
 ④ 용접속도가 느리고 용입이 얕다.
97. 연강용 피복아크 용접봉에서 잘못 표시된 것은?
 ① E4303 : 라임티탄계 용접봉
 ② E4311 : 고셀룰로오스계 용접봉
 ③ E4313 : 고산화 티탄계 용접봉
 ④ E4301 : 저수소계 용접봉
98. 용접시 전안염을 일으키는 요인은?
 ① 중독성 가스
 ② 아크 광선
 ③ 스파터링과 슬래크의 비산(飛散)

④ 감전

99. 내열 합금의 땀납 종류에 대한 납땀온도 표기가 잘못된 것은?
 ① BAgMn - (970~1150℃)
 ② BCuAu - (990~1090℃)
 ③ BNiCr - (1090~1180℃)
 ④ BCuZn - (1200~1260℃)
100. 잠호용접에서는 이음 홈 가공과 맞춤의 정밀도가 중요하다. 뒷받침을 사용하지 않을 경우 적당한 루트 간격은?
 ① ±2 mm ② ±1 mm
 ③ 0.8 mm 이하 ④ 0.1 mm 이하

1	2	3	4	5	6	7	8	9	10
②	②	②	④	③	②	③	③	①	②
11	12	13	14	15	16	17	18	19	20
④	④	②	③	④	④	②	③	③	②
21	22	23	24	25	26	27	28	29	30
③	①	④	③	①	②	④	③	④	③
31	32	33	34	35	36	37	38	39	40
①	①	③	②	④	④	②	④	①	①
41	42	43	44	45	46	47	48	49	50
②	④	①	③	②	③	②	③	④	①
51	52	53	54	55	56	57	58	59	60
④	④	③	①	③	③	③	①	③	②
61	62	63	64	65	66	67	68	69	70
①	②	④	②	②	④	③	③	①	④
71	72	73	74	75	76	77	78	79	80
②	③	①	②	④	③	④	③	③	②
81	82	83	84	85	86	87	88	89	90
①	②	④	②	②	③	①	①	④	③
91	92	93	94	95	96	97	98	99	100
①	④	②	③	③	④	④	②	④	③