

- ① 참고 치수
- ② 판 두께의 치수
- ③ 이론적으로 정확한 치수
- ④ 정사각형 한 변의 길이

17. 치수 보조기호로 사용되는 기호가 잘못 표기된 것은?

- ① 구의 지름 : S
- ② 45° 모떼기 : C
- ③ 원의 반지름 : R
- ④ 정사각형의 한 변 : □

18. 용접 기본 기호 중 “” 기호의 명칭으로 옳은 것은?

- ① 표면 육성
- ② 표면 접합부
- ③ 경사 접합부
- ④ 겹침 접합부

19. 일반적으로 부품의 모양을 스케치하는 방법이 아닌 것은?

- ① 판화법
- ② 프린트법
- ③ 프리핸드법
- ④ 사진 촬영법

20. 선의 종류에 의한 용도에서 가는 실선으로 사용하지 않는 것은?

- ① 치수선
- ② 외형선
- ③ 지시선
- ④ 치수보조선

2과목 : 용접구조설계

21. 가용접 시 주의해야 할 사항으로 틀린 것은?

- ① 본 용접과 같은 온도에서 예열을 한다.
- ② 본 용접사와 동등한 기량을 갖는 용접사로 하여금 가용접을 하게 한다.
- ③ 가용접의 위치는 부품의 끝, 모서리, 각 등과 같이 단면이 급변하여 응력이 집중되는 곳은 가능한 피한다.
- ④ 용접봉은 본 용접 작업에 사용하는 것보다 큰 것을 사용하여, 간격은 판두께의 5~10배 정도로 하는 것이 좋다.

22. 침투탐상 검사의 특징으로 틀린 것은?

- ① 제품의 크기, 형상 등에 크게 구애를 받지 않는다.
- ② 주변 환경이나 특히 온도에 민감하여 제약을 받는다.
- ③ 국부적 시험과 미세한 균열도 탐상이 가능하다.
- ④ 시험 표면이 침투제 등과 반응하여 손상을 입은 제품도 검사할 수 있다.

23. 필릿용접에서 다리길이가 10mm인 용접부의 이론 목두께는 약 몇 mm인가?

- ① 0.707
- ② 7.07

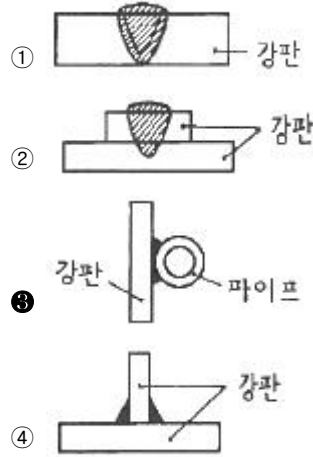
③ 70.7

④ 707

24. 피닝(peening)의 목적으로 가장 거리가 먼 것은?

- ① 수축변형의 증가
- ② 잔류응력의 완화
- ③ 용접변형의 방지
- ④ 용착금속의 균열방지

25. 다음 중 플레어 용접부의 형상으로 맞는 것은?



26. 다음 맞대기 용접이음 홈의 종류 중 가장 두꺼운 판의 용접이음에 적용하는 것은?

- ① H형
- ② I형
- ③ U형
- ④ V형

27. 주로 비고속 재재물에 의해 발생되며, 강의 내부에 모재표면과 평행하게 층상으로 형성되는 균열은?

- ① 토 균열
- ② 힐 균열
- ③ 재열 균열
- ④ 라멜라티어 균열

28. 응력 제거 풀림에 의해 얻어지는 효과로 틀린 것은?

- ① 충격저항이 증대된다.
- ② 크리프 강도가 향상된다.
- ③ 용착금속 중의 수소가 제거된다.
- ④ 강도는 낮아지고 열영향부는 경화된다.

29. 다음 중 용접 홈을 설계할 때 고려하여야 할 사항으로 가장 거리가 먼 것은?

- ① 용접 방법
- ② 아크 슐림
- ③ 모재의 두께
- ④ 변형 및 수축

30. 용접 구조 설계상의 주의사항으로 틀린 것은?

- ① 용접 이음의 집중, 접근 및 교차를 피할 것
- ② 용접치수는 강도상 필요한 치수 이상으로 크게 하지 말 것
- ③ 용접성, 노치인성이 우수한 재료를 선택하여 시공하기 쉽게 설계할 것
- ④ 후판을 용접할 경우에는 용입이 얇은 용접법을 이용하여 층수를 늘릴 것

31. 구조물 용접에서 조립순서를 정할 때의 고려사항으로 틀린 것은?

- ① 변형제거가 쉽게 되도록 한다.
- ② 잔류응력을 증가시킬 수 있게 한다.

- ③ 구조물의 형상을 유지할 수 있어야 한다.
- ④ 작업환경의 개선 및 용접자세 등을 고려한다.

32. 다음 용접봉 중 내압용기, 철골 등의 후판용접에서 비드 하층 용접에 사용하는 것으로 확산성 수소량이 적고 우수한 강도와 내균열성을 갖는 것은?

- ① 저수소계 ② 일미나이트계
- ③ 고산화탄계 ④ 라임티타니아계

33. 다음 중 용접 구조물의 이음설계 방법으로 틀린 것은?

- ① 반복하중을 받는 맞대기 이음에서 용접부의 덧붙이를 필요 이상 높게 하지 않는다.
- ② 용접선이 교차하는 곳이나 만나는 곳의 응력집중을 방지하기 위하여 스퀘어를 만든다.
- ③ 용접 크레이터 부분의 결함을 방지하기 위하여 용접부 끝단에 돌출부를 주어 용접한 후 돌출부를 절단한다.
- ④ 굽힘응력이 작용하는 겹치기 필릿용접의 경우 굽힘응력에 대한 저항력을 크게 하기 위하여 한쪽 부분만 용접한다.

34. 강판의 두께가 7mm, 용접길이가 12mm인 완전 용입된 맞대기 용접부위에 인장하중을 3444kgf로 작용시켰을 때 용접부에 발생하는 인장응력은 약 몇 kgf/mm²인가?

- ① 0.024 ② 41
- ③ 82 ④ 2009

35. 모재 및 용접부의 연성을 조사하는 파괴시험 방법으로 가장 적합한 것은?

- ① 경도시험 ② 피로시험
- ③ 굽힘시험 ④ 충격시험

36. 다음 중 용접 비용 절감 요소에 해당되지 않는 것은?

- ① 용접 대기시간의 최대화
- ② 합리적이고 경제적인 설계
- ③ 조립 정반 및 용접지그의 활용
- ④ 가공불량에 의한 용접 손실 최소화

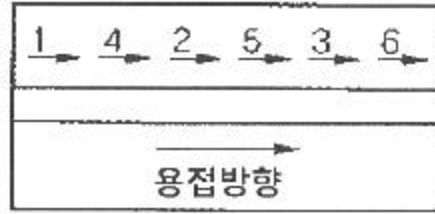
37. 두께 4mm인 연강 판을 I형 맞대기 이음용접을 한 결과 용착금속의 중량이 3kg이었다. 이때 용착효율이 60% 라면 용접봉의 사용중량은 몇 kg인가?

- ① 4 ② 5
- ③ 6 ④ 7

38. 다음 중 직류 아크 용접기가 아닌 것은?

- ① 정류기식 직류 아크 용접기
- ② 엔진 구동식 직류 아크 용접기
- ③ 가동철심형 직류 아크 용접기
- ④ 전동 발전식 직류 아크 용접기

39. 다음 그림과 같은 순서로 용접하는 용착법을 무엇이라고 하는가?



- ① 전진법 ② 후퇴법
- ③ 스킵법 ④ 캐스케이드법

40. 용접부의 부식에 대한 설명으로 틀린 것은?

- ① 틈새부식은 틈 사이의 부식을 말한다.
- ② 용접부의 잔류응력은 부식과 관계없다.
- ③ 용접부의 부식은 전면부식과 국부부식으로 분류한다.
- ④ 입계부식은 용접 열영향부의 오스테나이트 입계에 Cr탄화물이 석출될 때 발생한다.

3과목 : 용접일반 및 안전관리

41. 일반적인 탄산가스 아크 용접의 특징으로 틀린 것은?

- ① 용접속도가 빠르다.
- ② 전류 밀도가 높으므로 용입이 깊다.
- ③ 가시 아크이므로 용융지의 상태를 보면서 용접할 수 있다.
- ④ 후판용접은 단락이행 방식으로 가능하고, 비철금속 용접에 적합하다.

42. 다음 중 허용 사용률을 구하는 공식은?

- ①
$$\text{허용사용률} = \frac{(\text{정격2차전류})^2}{(\text{실제용접전류})^2} \times \text{정격사용률}(\%)$$
- ②
$$\text{허용사용률} = \frac{(\text{정격2차전류})}{(\text{실제용접전류})^2} \times \text{정격사용률}(\%)$$
- ③
$$\text{허용사용률} = \frac{(\text{실제용접전류})^2}{(\text{정격2차전류})^2} \times \text{정격사용률}(\%)$$
- ④
$$\text{허용사용률} = \frac{(\text{정격2차전류})^2}{(\text{실제용접전류})^2} \times \text{정격사용률}(\%)$$

43. 다음 중 모재를 녹이지 않고 접합하는 용접법으로 가장 적합한 것은?

- ① 납땜 ② TIG용접
- ③ 피복 아크 용접 ④ 일렉트로 슬래그 용접

44. 다음 중 불활성 가스 금속 아크 용접(MIG)의 특징으로 틀린 것은?

- ① 후판용접에 적합하다.
- ② 용접속도가 빠르므로 변형이 적다.
- ③ 피복 아크 용접보다 전류 밀도가 크다.
- ④ 용접토치가 용접부에 접근하기 곤란한 경우에도 용접하기가 쉽다.

45. 가스 절단이 곤란한 주철, 스테인리스강 및 비철금속의 절단부에 철분 또는 용제를 공급하며 절단하는 방법은?
 ① 스카핑 ② 분말 절단
 ③ 가스 가우징 ④ 플라즈마 절단
46. 가스용접 작업 시 역화가 생기는 원인과 가장 거리가 먼 것은?
 ① 팁의 과열
 ② 산소압력 과대
 ③ 팁과 모재의 접촉
 ④ 팁 구멍에 이물질 부착
47. 용접전류 200A, 전압 40V 일 때 1초 동안에 전달되는 일률을 나타내는 전력은?
 ① 2kW ② 4kW
 ③ 6kW ④ 8kW
48. 가스 용접 장치 중 압력 조정기의 취급상 주의사항으로 틀린 것은?
 ① 압력 지시계가 잘 보이도록 설치한다.
 ② 압력 용기의 설치구 방향에는 아무런 장애물이 없어야 한다.
 ③ 조정기를 취급할 때는 기름이 묻은 장갑을 착용하고 작업해야 한다.
 ④ 조정기를 견고하게 설치한 다음 조정 나사를 풀고 밸브를 천천히 열어야 하며 가스 누설여부를 비눗물로 점검한다.
49. 아크 용접기에 핫 스타트(hot start)장치를 사용함으로써 얻어지는 장점이 아닌 것은?
 ① 기공을 방지한다.
 ② 아크 발생이 쉽다.
 ③ 크레이터 처리가 용이하다.
 ④ 아크 발생 초기의 용입을 양호하게 한다.
50. 다음 중 전극의 위험성이 가장 적은 것은?
 ① 젖은 몸에 홀더 등이 닿았을 때
 ② 땀을 흘리면서 전기용접을 할 때
 ③ 무부하 전압이 낮은 용접기를 사용할 때
 ④ 케이블의 피복이 파손되어 절연이 나쁠 때
51. 연강의 가스 절단 시 드래그(drag)길이는 주로 인자에 의해 변화하는가?
 ① 후열과 절단 팁의 크기
 ② 토치 각도와 진행 방향
 ③ 절단 속도와 산소 소비량
 ④ 예열 불꽃 및 백심의 크기
52. 연납 땀과 경납 땀을 구분하는 온도는?
 ① 350℃ ② 450℃
 ③ 550℃ ④ 650℃
53. 아크전류 200A, 무부하 전압 80V, 아크전압 30V인 교류용 접기를 사용할 때 효율과 역률은 얼마인가? (단, 내부손실을 4kW라고 한다.)

- ① 효율 60%, 역률 40%
 ② 효율 60%, 역률 62.5%
 ③ 효율 62.5%, 역률 60%
 ④ 효율 62.5%, 역률 37.5%
54. 다음 용접법 중 전기에너지를 에너지원으로 사용하지 않는 것은?
 ① 마찰 용접 ② 피복 아크 용접
 ③ 서브머지드 아크 용접 ④ 불활성가스 아크 용접
55. 가스절단에서 예열불꽃이 약할 때 나타나는 현상을 가장 적절하게 설명한 것은?
 ① 드래그가 증가한다.
 ② 절단속도가 빨라진다.
 ③ 절단면이 거칠어진다.
 ④ 모서리가 용융되어 둥글게 된다.
56. 가스용접에 쓰이는 토치의 취급상 주의사항으로 틀린 것은?
 ① 토치를 함부로 분해하지 말 것
 ② 팁을 모래나 먼지 위에 놓지 말 것
 ③ 토치에 기름, 그리스 등을 바를 것
 ④ 팁을 바꿀 때에는 반드시 양쪽 밸브를 잘 닫고 할 것
57. 일반적인 용접의 특징으로 틀린 것은?
 ① 품질 검사가 곤란하다.
 ② 변형과 수축이 발생한다.
 ③ 잔류응력이 발생하지 않는다.
 ④ 저온취성이 발생할 우려가 있다.
58. 용접의 분류에서 압접에 속하지 않는 용접은?
 ① 저항 용접 ② 마찰 용접
 ③ 스테드 용접 ④ 초음파 용접
59. 일반적인 정류기형 직류 아크 용접기의 특성에 관한 설명으로 틀린 것은?
 ① 소음이 거의 없다.
 ② 보수 점검이 간단하다.
 ③ 완전한 직류를 얻을 수 있다.
 ④ 정류기 파손에 주의해야 한다.
60. 불가시 아크 용접, 잠호 용접, 유니언 멜트 용접, 링커 용접 등으로 불리는 용접법은?
 ① 전자 빔 용접 ② 가압 테르밋 용접
 ③ 서브머지드 아크 용접 ④ 불활성가스 아크 용접

1	2	3	4	5	6	7	8	9	10
②	④	①	③	①	④	②	④	②	③
11	12	13	14	15	16	17	18	19	20
②	②	④	③	②	③	①	④	①	②
21	22	23	24	25	26	27	28	29	30
④	④	②	①	③	①	④	④	②	④
31	32	33	34	35	36	37	38	39	40
②	①	④	②	③	①	②	③	③	②
41	42	43	44	45	46	47	48	49	50
④	④	①	④	②	②	④	③	③	③
51	52	53	54	55	56	57	58	59	60
③	②	②	①	①	③	③	③	③	③