

1과목 : 용접야금 및 용접설비제도

- 맞대기 용접 이음의 가접 또는 첫 층에서 루트 근방의 열 영향부에서 발생하여 점차 비드속으로 들어가는 균열은?
 - 토 균열
 - 루트 균열
 - 세로 균열
 - 크레이터 균열
- 2성분계의 평형상태도에서 액체, 고체 어떤 상태에서도 두 성분이 완전히 용합하는 경우는?
 - 공정형
 - 전율포정형
 - 편정형
 - 전율고용형
- 용접 결함 중 비드 밑(under bead) 균열의 원인이 되는 원소는?
 - 산소
 - 수소
 - 질소
 - 탄산가수
- 일반적으로 고장력강은 인장강도가 몇 N/mm² 이상일 때를 말하는가?
 - 290
 - 390
 - 490
 - 690
- 오스테나이트계 스테인리스강의 용접시 유의사항으로 틀린 것은?
 - 예열을 한다.
 - 짧은 아크 길이를 유지한다.
 - 아크를 중단하기 전에 크레이터 처리를 한다.
 - 용접 입열을 억제한다.
- 응력제거 열처리법 중에서 노내 풀림시 판 두께가 25mm인 일반구조용 압연강재, 용접구조용 압연강재 또는 탄소강의 경우 일반적으로 노내 풀림 온도로 가장 적당한 것은?
 - 300 ± 25℃
 - 400 ± 25℃
 - 525 ± 25℃
 - 625 ± 25℃
- 다음 중 산소에 의해 발생할 수 있는 가장 큰 용접 결함은?
 - 은점
 - 헤어크랙
 - 기공
 - 슬랙
- 제품이 너무 크거나 노내에 넣을 수 없는 대형 용접 구조물은 노내 풀림을 할 수 없으므로 용접부 주위를 가열하여 잔류 응력을 제거하는 방법은?
 - 저온 응력 완화법
 - 기계적 응력 완화법
 - 국부 응력 제거법
 - 노내 응력 제거법
- 주철의 용접시 주의사항으로 틀린 것은?
 - 용접 전류는 필요 이상 높이지 말고 지나치게 용입을 깊게 하지 않는다.
 - 비드의 배치는 짧게 해서 여러 번의 조작으로 완료 한다.
 - 용접봉은 가급적 지름이 굵은 것을 사용한다.
 - 용접부를 필요 이상 크게 하지 않는다.
- 동일 강도의 강에서 노치 인성을 높이기 위한 방법이 아닌 것은?
 - 탄소량을 적게 한다.
 - 망간을 될수록 적게 한다.
 - 탈산이 잘 되도록 한다.
 - 조각이 치밀하도록 한다.

11. 용접의 기본기호 중 가장자리 용접을 나타내는 것은?



12. 건설 또는 제조에 필요한 정보를 전달하기 위한 도면으로 제작도가 사용되는데, 이 종류에 해당되는 것들만 조합된 것은?

- ① 계획도, 시공도, 견적도
- ② 설명도, 장치도, 공정도
- ③ 상세도, 승인도, 주문도
- ④ 상세도, 시공도, 공정도

13. 용접 도면에서 기호의 위치를 설명한 것 중 틀린 것은?

- ① 화살표는 기준선이 한쪽 끝에 각을 이루며 연결된다.
- ② 좌우 대칭인 용접부에서는 파선은 필요 없고 생략하는 편이 좋다.
- ③ 파선은 연속서의 위 또는 아래에 그을 수 없다.
- ④ 용접부(용접면)가 이음의 화살표 쪽에 있으면 기호는 파선 쪽의 기준선에 표시한다.

14. 다음 중 도면용지 A0의 크기로 옳은 것은?

- ① 841 × 1189
- ② 594 × 841
- ③ 420 × 594
- ④ 297 × 420

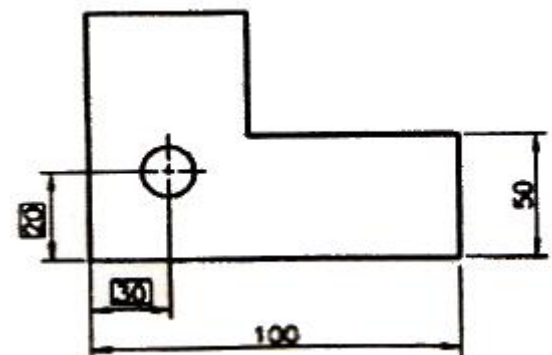
15. 용접부 및 용접부 표면의 형상 보조기호 중 제거 가능한 이면 판재를 사용할 때 기호는?



16. 용접부의 비파괴시험 기호로서 "RT"로 표시하는 비파괴시험 기호는?

- ① 초음파 시험
- ② 자분탐상 시험
- ③ 침투탐상 시험
- ④ 방사선 투과 시험

17. 그림과 같이 치수를 둘러싸고 있는 사각 틀(□)이 뜻하는 것은?



- ① 정사각형의 한 변의 길이
- ② 이론적으로 정확한 치수
- ③ 판 두께의 치수
- ④ 참고치수

18. 제도에서 사용되는 선의 종류 중 가는 2점 쇄선의 용도를 바르게 나타낸 것은?

- ① 물체의 가공 전 또는 가공 후의 모양을 표시하는데 쓰인다.
- ② 도형의 중심선을 간략하게 나타내는데 쓰인다.
- ③ 특수한 가공을 하는 부분 등 특별한 요구사항을 적용할 수 있는 범위를 표시하는데 쓰인다.
- ④ 대상물의 실제 보이는 부분을 나타낸다.

19. 도면을 그리기 위하여 도면에 설정하는 양식에 대하여 설명한 것 중 틀린 것은?

- ① 윤곽선 : 도면으로 사용된 용지의 안쪽에 그려진 내용을 확실하게 구분되도록 하기 위함
- ② 도면의 구역 : 도면을 축소 또는 확대했을 경우, 그 정도를 알기 위함
- ③ 표제란 : 도면 관리에 필요한 사항과 도면 내용에 관한 중요한 사항을 정리하여 기입하기 위함
- ④ 중심 마크 : 완성된 도면을 영구적으로 보관하기 위하여 도면을 마이크로필름을 사용하여 사진 촬영을 하거나 복사하거나 할 때 도면의 위치를 알기 쉽도록 하기 위하여 표시하기 위함

20. 주로 대칭 모양의 물체를 중심선을 기준으로 내부 모양과 외부 모양을 동시에 표시하는 단면도는?

- ① 회전 단면도 ② 부분 단면도
- ③ 한쪽 단면도 ④ 전단면도

2과목 : 용접구조설계

21. 맞대기 용접 이음에서 이음 효율을 구하는 식은?

①

$$\text{이음 효율} = \frac{\text{모재의 인장강도}}{\text{용접시험편의 인장강도}} \times 100(\%)$$

②

$$\text{이음 효율} = \frac{\text{용접시험편의 인장강도}}{\text{모재의 인장강도}} \times 100(\%)$$

③
$$\text{이음 효율} = \frac{\text{허용 응력}}{\text{사용 응력}} \times 100(\%)$$

④
$$\text{이음 효율} = \frac{\text{사용 응력}}{\text{허용 응력}} \times 100(\%)$$

22. 용접 이음을 설계할 때 주의사항으로 옳은 것은?

- ① 용접 길이는 되도록 길게 하고, 용착금속도 많게 한다.
- ② 용접 이음을 한 군데로 집중시켜 작업의 편리성을 도모한다.
- ③ 결함이 적게 발생하는 아래보기 자세로 선택한다.
- ④ 강도가 강한 필릿 용접을 주로 선택한다.

23. 다음 그림과 같은 용접이음 명칭은?



- ① 겹치기 용접 ② T 용접
- ③ 플레어 용접 ④ 플러그 용접

24. 응력제거 열처리법 중에서 가장 잘 이용되고 있는 방법으로써 제품 전체를 가열로 안에 넣고 적당한 온도에서 일정시간 유지한 다음 노내에서 서냉 시킴으로써 잔류 응력을 제거하는데 연강류 제품을 노내에서 출입시키는 온도는 몇 도를 넘지 않아야 하는가?

- ① 100℃ ② 300℃
- ③ 500℃ ④ 700℃

25. 꼭지각이 136° 인 다이아몬드 사각추의 압입자를 시험하중으로 시험편에 압입한 후 측정하여 환산표에 의해 경도를 표시하는 시험법은?

- ① 로크웰 경도 시험 ② 브리넬 경도 시험
- ③ 비커스 경도 시험 ④ 쇼어 경도 시험

26. 용접부의 피로강도 향상법으로 맞는 것은?

- ① 덧붙이 크기를 가능한 최소화한다.
- ② 기계적 방법으로 잔류 응력을 강화한다.
- ③ 응력 집중부에 용접 이음부를 설계한다.
- ④ 야금적 변태에 따라 기계적인 강도를 낮춘다.

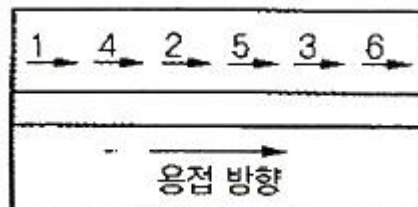
27. 용접 열영향부에서 생기는 균열에 해당되지 않는 것은?

- ① 비드 밑 균열(under bead crack)
- ② 세로 균열(longitudinal crack)
- ③ 토 균열(toe crack)
- ④ 라멜라테어 균열(lamella tear crack)

28. 용접이음에서 취성파괴의 일반적 특성에 대한 설명 중 틀린 것은?

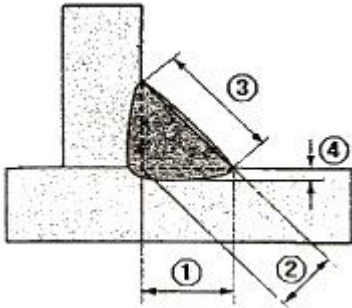
- ① 온도가 높을수록 발생하기 쉽다.
- ② 항복점 이하의 평균응력에서도 발생한다.
- ③ 파괴의 기점은 응력과 변형이 집중하는 구조적 및 형상적인 불연속부에서 발생하기 쉽다.
- ④ 거시적 파면상황은 판 표면에 거의 수직이다.

29. 다음 그림과 같은 순서로 하는 용착법을 무엇이라고 하는가?



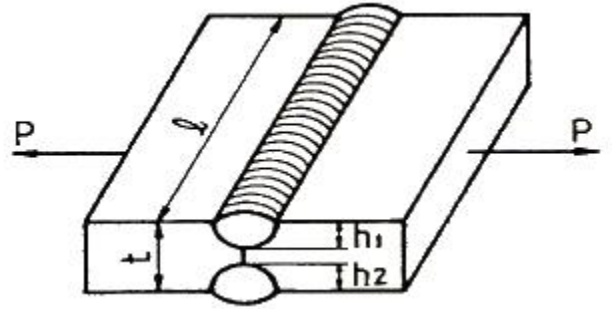
- ① 전진법 ② 후퇴법
- ③ 캐스캐이드법 ④ 스킵법

30. 용접구조물의 수명과 가장 관련이 있는 것은?
 ① 작업 태도 ② 아크 타임율
 ③ 피로강도 ④ 작업율
31. 잔류 응력을 제거하는 방법이 아닌 것은?
 ① 저온 응력 완화법 ② 기계적 응력 완화법
 ③ 피닝법(peening) ④ 담금질 열처리법
32. 그림과 같은 필릿 용접에서 목 두께를 나타내는 것은?



- ① ① ② ②
 ③ ③ ④ ④
33. 용접부의 파괴 시험법 중에서 화학적 시험방법이 아닌 것은?
 ① 함유수소시험 ② 비중시험
 ③ 화학분석시험 ④ 부식시험
34. 2매의 판이 100° 의 각도로 조립되는 필릿 용접 이음의 경우 이론 목두께는 다리 길이의 약 몇 % 인가?
 ① 70.7% ② 65%
 ③ 50% ④ 55%
35. 연강을 0°C 이하에서 용접할 경우 예열하는 방법은?
 ① 이음의 양쪽 폭 100mm 정도를 40°C ~ 75°C로 예열하는 것이 좋다.
 ② 이음의 양쪽 폭 150mm 정도를 150°C ~ 200°C로 예열하는 것이 좋다.
 ③ 비드 균열을 일으키기 쉬우므로 50°C ~ 350°C로 용접후를 예열하는 것이 좋다.
 ④ 200°C ~ 400°C 정도로 후를 예열하고 냉각속도를 빠르게 용접한다.
36. 용접부의 시점과 끝나는 부분에 용입 불량이나 각종 결함을 방지하기 위해 주로 사용되는 것은?
 ① 엔드 탭 ② 포지셔너
 ③ 회전 지그 ④ 고정 지그
37. 65%의 용착효율을 가지고 단일의 V형 홈을 가진 20mm 두께의 철판을 3m 맞대기 용접했을 때, 필요한 소요 용접봉의 중량은 약 몇 kgf 인가? (단, 20mm 철판의 용접부 단면적은 2.6 cm² 이고, 용착 금속의 비중은 7.85 이다.)
 ① 7.42 ② 9.42
 ③ 11.42 ④ 13.42
38. 용접 제품을 제작하기 위한 조립 및 가접에 대한 일반적인 설명으로 틀린 것은?

- ① 강도상 중요한 곳에 용접의 시점과 종점이 되는 끝부분을 주로 가접한다.
 ② 조립 순서는 용접 순서 및 용접 작업의 특성을 고려하여 계획한다.
 ③ 가접시에는 본 용접보다도 지름이 약간 가는 용접봉을 사용하는 것이 좋다.
 ④ 불필요한 잔류응력이 남지 않도록 미리 검토하여 조립순서를 정한다.
39. 그림과 같이 강판 두께(t) 19mm, 용접선의 유효길이(ℓ) 200mm, h₁, h₂가 각각 8mm, 하중(P) 7000 kgf 가 작용할 때 용접부에 발생하는 인장응력은 약 몇 kgf/mm² 인가?



- ① 0.2 ② 2.2
 ③ 4.8 ④ 6.8
40. 용접작업에서 지그 사용시 얻어지는 효과로 틀린 것은?
 ① 용접 변형을 억제하고 적당한 역변형을 주어 변형을 방지한다.
 ② 제품의 정밀도가 낮아진다.
 ③ 대량생산의 경우 용접 조립 작업을 단순화 시킨다.
 ④ 용접작업은 용이하고 작업능률이 향상된다.

3과목 : 용접일반 및 안전관리

41. 교류 아크 용접기의 용접 전류 조정 방법에 의한 분류에 해당하지 않는 것은?
 ① 가동 철심형 ② 가동 코일형
 ③ 탭 전환형 ④ 발전형
42. 정격 2차 전류 300A의 용접기에서 실제로 200A의 전류로서 용접한다고 가정하면 허용 사용률은 얼마인가? (단, 정격 사용률은 40%라고 한다.)
 ① 80% ② 85%
 ③ 90% ④ 95%
43. 탄산가스 아크용접 장치에 해당되지 않는 것은?
 ① 용접 토치 ② 보호 가스 설비
 ③ 제어 장치 ④ 플러스 공급 장치
44. 피복 아크 용접법이 가스 용접법보다 우수한 점이 아닌 것은?
 ① 열의 집중성이 좋다. ② 용접 변형이 적다.
 ③ 유해 광선의 발생이 적다. ④ 용접부의 강도가 크다.
45. 서브머지드 아크 용접의 대전극 방식에 의한 분류 중 같은 종류의 전원에 두 개의 전극을 접촉하여 용접하는 것으로 비드 폭이 넓고, 용입이 깊은 용접부를 얻기 위한 방식은?

- ① 탠덤식 ② 횡병렬식
 - ③ 횡직렬식 ④ 종직렬식
46. 가스용접으로 주철을 용접할 때 가장 적당한 예열온도는 몇 °C 인가?
- ① 300 ~ 400°C ② 500 ~ 600°C
 - ③ 700 ~ 800°C ④ 900 ~ 1000°C
47. 용접기에서 떨어져 작업을 할 때 작업 위치에서 전류를 조정할 수 있는 장치는?
- ① 전자 개폐 장치 ② 원격 제어 장치
 - ③ 전류 측정기 ④ 전격 방지 장치
48. 공업용 아세틸렌 가스 용기의 도색은?
- ① 녹색 ② 백색
 - ③ 황색 ④ 갈색
49. 이음부의 루트 간격 치수에 특히 유의하여야 하며, 아크가 보이지 않는 상태에서 용접이 진행된다고 하여 잠호 용접이라고도 부르는 용접은?
- ① 피복 아크 용접 ② 서브머지드 아크 용접
 - ③ 탄산가스 아크 용접 ④ 불활성가스 금속 아크 용접
50. 산소 용기의 취급상의 주의사항으로 잘못된 사항은?
- ① 운반이나 취급에서 충격을 주지 않는다.
 - ② 가연성 가스와 함께 저장하여 누설되어도 인화되지 않게 한다.
 - ③ 기름이 묻은 손이나 장갑을 끼고 취급하지 않는다.
 - ④ 운반시 가능한 한 운반 기구를 이용한다.
51. 중량물의 안전운반에 관한 설명 중 잘못된 것은?
- ① 힘이 센 사람과 약한 사람이 조를 짜며 키가 큰 사람과 작은 사람이 한 조가 되게 한다.
 - ② 화물의 무게가 여러 사람에게 평균적으로 걸리게 한다.
 - ③ 긴 물건은 작업자의 같은 쪽 어깨에 메고 보조를 맞춘다.
 - ④ 정해진 자의 구령에 맞추어 동작 한다.
52. 용접법의 분류에서 용접에 속하는 것은?
- ① 테르밋 용접 ② 단접
 - ③ 초음파 용접 ④ 마찰 용접
53. 피복 아크 용접봉의 피복제 중에 포함되어 있는 주성분이 아닌 것은?
- ① 아크 안정제 ② 가스 억제제
 - ③ 슬래그 생성제 ④ 탈산제
54. 냉간 압접의 일반적인 특징으로 틀린 것은?
- ① 용접부가 가공 경화된다.
 - ② 압접에 필요한 공구가 간단하다.
 - ③ 접합부의 열 영향으로 숙련이 필요하다.
 - ④ 접합부의 전기저항은 모재가 거의 동일하다.
55. 용가재인 전극 와이어를 와이어 송급 장치에 의해 연속적으로 보내어 아크를 발생시키는 용극식 용접 방식은?
- ① TIG 용접 ② MIG 용접

- ③ 탄산가스 아크 용접 ④ 마찰용접
56. 금속과 금속의 원자간 거리를 충분히 접근시키면 금속원자 사이에 인력이 작용하여 그 인력에 의하여 금속을 영구 결합시키는 것이 아닌 것은?
- ① 용접 ② 압접
 - ③ 납땀 ④ 리벳이음
57. 연강용 피복 아크 용접봉 중 내균열성이 가장 좋은 용접봉은?
- ① 고셀룰로오스계 ② 일미나이트계
 - ③ 고산화티탄계 ④ 저수소계
58. 연강의 가스 절단시 드래그(drag)길이는 주로 어느 인자에 의해 변화하는가?
- ① 예열과 절단 팁의 크기 ② 토치 각도와 진행 방향
 - ③ 예열 불꽃 및 백심의 크기 ④ 절단 속도와 산소소비량
59. 피복 아크 용접봉의 단면적 1mm²에 대한 적당한 전류 밀도는?
- ① 6 ~ 9 A ② 10 ~ 13 A
 - ③ 14 ~ 17 A ④ 18 ~ 21 A
60. 이음 형상에 따른 저항용접의 분류 중 맞대기 용접이 아닌 것은?
- ① 플래시 용접 ② 버트심 용접
 - ③ 점 용접 ④ 퍼커션 용접

1	2	3	4	5	6	7	8	9	10
②	④	②	③	①	④	③	③	③	②
11	12	13	14	15	16	17	18	19	20
③	④	④	①	④	④	②	①	②	③
21	22	23	24	25	26	27	28	29	30
②	③	③	②	③	①	②	①	④	③
31	32	33	34	35	36	37	38	39	40
④	②	②	②	①	①	②	①	②	②
41	42	43	44	45	46	47	48	49	50
④	③	④	③	②	②	②	③	②	②
51	52	53	54	55	56	57	58	59	60
①	①	②	③	②	④	④	④	②	③