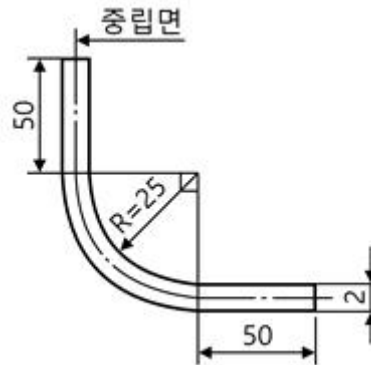


1과목 : 용접야금 및 용접설비제도

- 주철 보수용접 시 균열의 연장을 방지하기 위하여 용접 전에 균열의 끝에 하는 조치로 다음 중 가장 적합한 것은?
 - 정지 구멍을 뚫는다.
 - 가접을 한다.
 - 직선 비드를 쌓는다.
 - 리베팅을 한다.
- 강의 담금질(quenching) 조직 중 경도가 가장 큰 것은?
 - 솔바이트
 - 페라이트
 - 오스테나이트
 - 마텐자이트
- 용접작업에서 예열의 목적이 아닌 것은?
 - 용접부의 냉각속도를 빠르게 한다.
 - 용접부의 기계적 성질을 향상시킨다.
 - 용접부의 변형과 잔류응력 발생을 적게 한다.
 - 용접부의 열영향부와 용착금속의 경화를 방지한다.
- 오스테나이트계 스테인리스강의 용접 시 고온균열의 원인이 아닌 것은?
 - 아크 길이가 짧을 때
 - 크레이터 처리를 하지 않을 때
 - 모재가 오염되어 있을 때
 - 구속력을 가해진 상태에서 용접할 때
- 용착금속의 결함이 아닌 것은?
 - 기공
 - 은점
 - 선상조직
 - 라미네이션
- 입방정계에 해당하지 않는 결정격자의 종류는?
 - 단순입방격자
 - 체심입방격자
 - 조밀입방격자
 - 면심입방격자
- 면심입방격자의 슬립(slip) 면은?
 - (111)면
 - (101)면
 - (001)면
 - (010)면
- 철(Fe)의 비중은 약 얼마인가?
 - 6.9
 - 7.8
 - 8.9
 - 10.4
- 용접균열은 고온균열과 저온균열로 구분된다. 크레이터 균열과 비드 밑 균열에 대하여 옳게 나타낸 것은?
 - 크레이터 균열 - 고온균열, 비드 밑 균열 - 고온균열
 - 크레이터 균열 - 저온균열, 비드 밑 균열 - 저온균열
 - 크레이터 균열 - 저온균열, 비드 밑 균열 - 고온균열
 - 크레이터 균열 - 고온균열, 비드 밑 균열 - 저온균열
- 용접결함 중 언더컷의 발생원인이 아닌 것은?
 - 전류가 너무 높을 때
 - 용접속도가 느릴 때
 - 아크 길이가 길 때
 - 부적당한 용접봉을 사용할 때
- 투상법 중 등각투상도법에 대한 설명으로 가장 적합한 것은?
 - 한 평면 위에 물체의 실제모양을 정확히 표현하는 방법

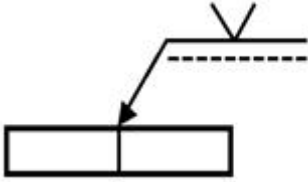
을 말한다.

- 정면, 측면, 평면을 하나의 투상면 위에서 동시에 볼 수 있도록 입체도로 그려진 투상도이다.
 - 물체의 주요면을 투상면에 평행하게 놓고, 투상면에 대하여 수직보다 다소 옆면에서 보고 나타낸 투상도이다.
 - 도면에 물체의 앞면과 뒷면을 동시에 표시하는 방법이다.
- 주문하는 사람이 주문하는 물건의 크기, 형태, 정밀도, 정보 등의 주문내용을 나타낸 도면은?
 - 계획도
 - 제작도
 - 견적도
 - 주문도
 - 그림과 같이 판재를 90°로 중립면의 변화 없이 구부리려고 한다. 판재의 총 길이는 몇 mm인가? (단, π는 3.14로 하고, 단위는 mm임)



- 135.42
 - 137.68
 - 140.82
 - 142.39
- 핸들이나 바퀴 등의 암 및 리브, 축, 축, 구조물의 부재 등의 절단면을 표시하는데 가장 적합한 단면도는?
 - 부분 단면도
 - 회전도시 단면도
 - 조합에 의한 단면도
 - 한쪽 단면도
 - 선을 긋는 방법에 대한 설명 중 틀린 것은?
 - 평행선은 선 간격을 선 굵기의 3배 이상으로 하여 긋는다.
 - 1점 쇄선은 긴쪽 선으로 시작하고 끝나도록 긋는다.
 - 파선이 서로 평행할 때에는 서로 엇갈리게 그린다.
 - 실선과 파선이 서로 만나는 부분은 띄워지도록 그린다.
 - 선의 용도가 특수한 가공을 하는 부분 등 특별한 요구사항을 적용할 수 있는 범위를 표시하는데 사용하는 선의 종류는?
 - 가는 2점 쇄선
 - 굵은 1점 쇄선
 - 가는 1점 쇄선
 - 굵은 실선
 - 용접 기호 중에서 스폿 용접을 표시하는 기호는?
 -
 -
 -
 -

- 그림과 같은 용접기호의 설명으로 옳바른 것은?



- ① 이음의 화살표 쪽에 용접을 한다.
- ② 양쪽에 용접을 한다.
- ③ 화살표 반대쪽에 용접을 한다.
- ④ 어느 쪽에 용접을 해도 무방하다.

19. 다음 그림과 같은 용접 보조기호를 바르게 설명한 것은?



- ① 오목하게 처리한 필릿 용접
- ② 용접한 그대로 처리한 필릿 용접
- ③ 볼록하게 처리한 필릿 용접
- ④ 매끄럽게 처리한 필릿 용접

20. 도형의 치수기입에 사용되는 기본적인 요소와 관계없는 것은?

- ① 외형선 ② 치수보조선
- ③ 지시선 ④ 치수 수치

2과목 : 용접구조설계

21. 용접선의 양측을 일정속도로 이동하는 가스 불꽃에 따라 나비 약 150mm를 150~200℃로 가열한 후 바로 수냉하는 응력 제거방법은?

- ① 기계적 응력 완화법 ② 피닝법
- ③ 저온 응력 완화법 ④ 국부 풀림법

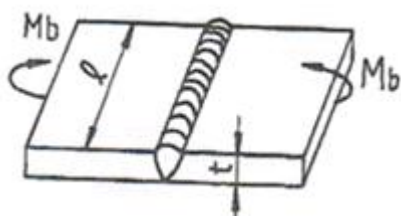
22. B 스케일과 C 스케일 두 가지가 있는 경도시험법은?

- ① 브리넬 경도 ② 로크웰 경도
- ③ 비커스 경도 ④ 쇼어 경도

23. 점용접의 3대 요소 중의 하나에 해당되는 것은?

- ① 용접전극의 모양 ② 용접전압의 세기
- ③ 용착량의 크기 ④ 용접전류의 세기

24. 다음 그림과 같은 완전 용입된 연강판 맞대기 이음부에 굽힘모멘트 $M_b = 10000 \text{ kgf}\cdot\text{cm}$ 가 작용할 때, 용접부에 발생하는 최대 굽힘응력은 약 kgf/cm^2 인가? (단, 용접길이 300mm이고, 판두께는 10mm이다.)



- ① 0.2 ② 20

- ③ 200 ④ 2000

25. 모재의 인장강도가 $50\text{kgf}/\text{mm}^2$ 이고, 용접 시편의 인장강도가 $25\text{kgf}/\text{mm}^2$ 으로 나타났을 때 이음 효율은?

- ① 40% ② 50%
- ③ 60% ④ 70%

26. 용접이음의 충격강도에서 취성파괴의 일반적인 특징이 아닌 것은?

- ① 온도가 높을수록 발생하기 쉽다.
- ② 거시적 파면 상황은 판 표면에 거의 수직이고 평탄하게 연성이 작은 상태에서 파괴된다.
- ③ 파괴의 기점은 각종 용접결함, 가스질단부 등에서 발생된 예가 많다.
- ④ 항복점 이하의 평균응력에서도 발생한다.

27. 응력제거 풀림의 효과에 대한 설명으로 틀린 것은?

- ① 치수틀림의 방지 ② 열영향부의 템퍼링 연화
- ③ 충격저항의 감소 ④ 크리프 강도의 향상

28. 단위 시간당 소비되는 용접봉의 길이 또는 중량으로 표시되는 것은?

- ① 용접 길이 ② 용융 속도
- ③ 용접 입열 ④ 용접 효율

29. 용접변형 방지법 중 냉각법에 속하지 않는 것은?

- ① 살수법 ② 수냉동판 사용법
- ③ 비석법 ④ 석면포 사용법

30. 용접 지그의 사용 목적이 아닌 것은?

- ① 용접작업을 쉽게 하여 작업능률을 높인다.
- ② 용접공의 기능 수준을 높이고 숙련기간을 단축한다.
- ③ 대량생산을 하기 위하여 사용한다.
- ④ 제품의 정밀도와 용접부의 신뢰성을 높인다.

31. 설계단계에서의 일반적인 용접변형 방지법으로 틀린 것은?

- ① 용접 길이가 감소될 수 있는 설계를 한다.
- ② 용착금속을 증가시킬 수 있는 설계를 한다.
- ③ 보강재 등 구속이 커지도록 구조 설계를 한다.
- ④ 변형이 적어질 수 있는 이음 부분을 배치한다.

32. 일반적으로 용접이음을 설계하는데 충격 하중을 받는 연강의 안전율은 얼마로 해야 하는가?

- ① 12 ② 8
- ③ 5 ④ 3

33. 용접의 여러 결함 중 내부결함에 해당되지 않는 것은?

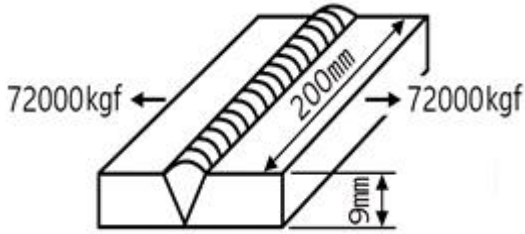
- ① 크레이터 처리 불량 ② 슬래그 혼입
- ③ 선상조직 ④ 기공

34. 용접부의 연성 결함을 조사하기 위하여 주로 사용되는 시험법은?

- ① 인장시험 ② 굽힘시험
- ③ 피로시험 ④ 충격시험

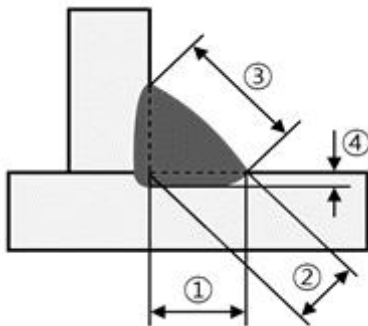
35. 그림과 같이 강판의 두께가 9mm이고 용접길이가 200mm이

며 최대 인장하중이 72000kgf이 작용하고 있을 때 용접부에 발생하는 인장응력은 약 kgf/mm²인가?



- ① 20 ② 30
- ③ 40 ④ 80

36. 용접작업에서 가접 시 주의하여야 할 사항으로 틀린 것은?
- ① 용접봉은 본 용접 작업 시에 사용하는 것 보다 약간 굵은 것을 사용한다.
 - ② 본 용접과 동일한 기량을 갖는 용접자로 하여금 가접 하게 한다.
 - ③ 본 용접과 같은 온도에서 예열을 한다.
 - ④ 가접의 위치는 부품의 끝, 모서리, 각 등과 같이 단면이 급변하여 응력이 집중되는 곳은 가능한 피한다.
37. 용접할 때 발생하는 변형을 교정하는 방법으로 틀린 것은?
- ① 두꺼운 판에 대한 정 수축법
 - ② 절단에 의하여 성형하고 재용접하는 방법
 - ③ 가열 후 해머링 하는 방법
 - ④ 두꺼운 판에 대하여 가열 후 압력을 가하고 수냉하는 방법
38. 일반적인 각변형의 방지 대책으로 틀린 것은?
- ① 역변형의 시공법을 사용한다.
 - ② 용접속도가 빠른 용접법을 이용한다.
 - ③ 판 두께가 얇을수록 첫 패스 측의 개선 깊이를 크게 한다.
 - ④ 개선각도는 작업에 지장이 없는 한도 내에서 크게 하는 것이 좋다.
39. 그림과 같은 필릿 용접에서 목 두께를 나타내는 것은?



- ① ① ② ②
- ③ ③ ④ ④

40. 용접부의 부식에 대한 설명으로 틀린 것은?
- ① 입계부식은 용접 열영향부의 오스테나이트입계에 Cr이 석출될 때 발생한다.
 - ② 용접부의 부식은 전면부식과 국부부식으로 분류한다.
 - ③ 틈새부식은 오버랩이나 언더컷 등의 틈 사이의 부식을

말한다.

- ④ 용접부의 잔류응력은 부식과 관계 없다.

3과목 : 용접일반 및 안전관리

41. 용접기에 대한 구비 조건에 대한 설명으로 옳은 것은?
- ① 역률 및 효율이 좋아야 한다.
 - ② 사용 중에 온도 상승이 커야 한다.
 - ③ 전류 조절이 용이하고 전류 변동이 커야 한다.
 - ④ 아크 발생이 잘되도록 직류일 경우 무부하 전압이 90V 이상이어야 한다.
42. 다음 중에서 용접기의 수하특성과 가장 관련이 깊은 것은?
- ① 저항 - 열의 특성 ② 전류 - 전력의 특성
 - ③ 전압 - 전류의 특성 ④ 전력 - 저항의 특성
43. 교류 아크 용접기에 해당되지 않는 것은?
- ① 탭 전환형 아크 용접기 ② 가동 철심형 아크 용접기
 - ③ 가동 코일형 아크 용접기 ④ 정류기형 아크 용접기
44. 납땀에 사용되는 용제가 갖춰야 할 조건으로 틀린 것은?
- ① 용제의 유효 온도 범위와 납땀 온도가 일치할 것
 - ② 전기 저항 납땀에 사용되는 용제는 부도체일 것
 - ③ 모재나 땀납에 대한 부식 작용이 최소한 일 것
 - ④ 납땀 후 슬래그의 제거가 용이할 것
45. 가스용접의 연료가스 중 불꽃 온도가 가장 높은 것은?
- ① 아세틸렌 ② 수소
 - ③ 프로판 ④ 천연가스
46. 교류 아크 용접기에서 용접전류의 조정범위는 정격 2차 전류의 몇 % 정도인가?
- ① 20~110% ② 40~170%
 - ③ 60~190% ④ 80~210%
47. 다음 금속 중 냉각 속도가 가장 빠른 것은?
- ① 구리 ② 알루미늄
 - ③ 스테인리스강 ④ 연강
48. 산소 호스는 몇 kgf/cm² 정도의 압력으로 실시하는 내압 시험에서 이상이 없어야 하는가?
- ① 90 ② 70
 - ③ 50 ④ 10
49. 교류용접기와 비교한 직류용접기 특징 설명으로 맞는 것은?
- ① 아크안정이 우수하다. ② 전력의 위험이 많다.
 - ③ 용접기의 고장이 적다. ④ 용접기의 가격이 저렴하다.
50. 초음파 용접법으로 금속을 용접하고자 할 때 이 용접법에 알맞는 금속 모재의 두께는 일반적으로 몇 mm 정도가 가장 좋은가?
- ① 0.01~2 ② 2~5
 - ③ 8~9 ④ 10~20
51. 피복금속 아크 용접법에서 탈산제는 용융금속 중의 무엇을

제거하는 작용을 하는가?

- ① 질소를 제거하는 작용 ② 산소를 제거하는 작용
- ③ 탄산가스를 제거하는 작용 ④ 규소를 제거하는 작용

52. 용접 작업이 다음과 같은 과정으로 진행되는 경우에 가장 적합한 것은?

용접재료준비 → 절단 및 가공 → 용접부 청소 →
 본용접 → 검사 및 판정 → 완성

- ① 가접 ② 용접자세
- ③ 도장 ④ 전개도

53. 일렉트로슬래그 용접의 특징 설명으로 틀린 것은?

- ① 후판 용접에 적합하다.
- ② 용접 능력과 용접 품질이 우수하다.
- ③ 용접진행 중 직접 아크를 눈으로 관찰할 수 없다.
- ④ 높은 입열로 인하여 용접부의 기계적 성질이 좋다.

54. 가스용접에서 수소가스 충전용기의 도색 표시로 맞는 것은?

- ① 회색 ② 백색
- ③ 청색 ④ 주황

55. 산소-아세틸렌 토치로 3.2mm 이하의 모재를 용접 시 차광 유리의 차광번호로서 가장 적합한 것은?

- ① 4~5 ② 6~7
- ③ 8~9 ④ 10~11

56. 이산화탄소가스 아크 용접에서 솔리드 와이어 혼합법에 속하지 않는 것은?

- ① CO₂ + O + N ② CO₂ + O₂
- ③ CO₂ + Ar ④ CO₂ + CO

57. 정격 2차 전류 300A의 용접기에서 실제로 200A의 전류로 용접하면 허용 사용률은 얼마인가? (단, 정격 사용률은 60%이다.)

- ① 43% ② 90%
- ③ 135% ④ 30%

58. 가스 압접의 특징 설명으로 틀린 것은?

- ① 이음부의 탈탄층이 전혀 없다.
- ② 장치가 간단하여 설비비, 보수비가 싸다.
- ③ 용가재 및 용제가 불필요하다.
- ④ 작업이 거의 수동이어서 숙련공만 할 수 있다.

59. 주로 상하부재의 접합을 위하여 한편의 부재에 구멍을 뚫어 이 구멍 부분을 채우는 형태의 용접방법은?

- ① 필릿용접 ② 맞대기용접
- ③ 플러그용접 ④ 플래시용접

60. 플래시 용접의 특징 설명으로 틀린 것은?

- ① 가열범위가 좁고 열 영향부가 좁다.
- ② 용접면을 아주 정확하게 가공할 필요가 없다.
- ③ 서로 다른 금속의 용접은 불가능하다.
- ④ 용접시간이 짧고 전력 소비가 적다.

1	2	3	4	5	6	7	8	9	10
①	④	①	①	④	③	①	②	④	②
11	12	13	14	15	16	17	18	19	20
②	④	③	②	④	②	③	①	④	①
21	22	23	24	25	26	27	28	29	30
③	②	④	④	②	①	③	②	③	②
31	32	33	34	35	36	37	38	39	40
②	①	①	②	③	①	①	④	②	④
41	42	43	44	45	46	47	48	49	50
①	③	④	②	①	①	①	①	①	①
51	52	53	54	55	56	57	58	59	60
②	①	④	④	①	①	③	④	③	③