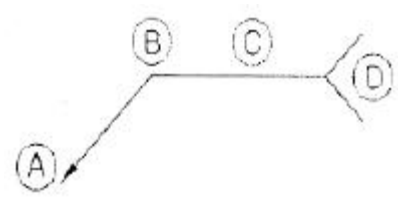


1과목 : 용접야금 및 용접설비제도

- 유황은 강철에 어떤 영향을 주는가?
① 저온인성 ② 적열취성
③ 저온취성 ④ 적열인성
- 2성분계의 평형 상태도에서 액체, 고체의 어느 상태에서도 일부분 밖에 녹지 않는 형은?
① 공정형 ② 포정형
③ 편정형 ④ 전을 고정형
- 강의 표면 경화 열처리 방법에 포함되지 않는 것은?
① 화염경화법 ② 고주파경화법
③ 시안화법 ④ 오스템퍼링법
- 용융 슬래그의 염기도를 나타내는 식은?
① 염기도 = { Σ 염기성 성분 / Σ 산성 성분}
② 염기도 = { Σ 산성 성분 / Σ 염기성 성분}
③ 염기도 = { Σ 용융금속 성분 / Σ 용융슬래그 성분}
④ 염기도 = { Σ 용융슬래그 성분 / Σ 용융금속 성분}
- 용접부를 어떤 온도 이상으로 가열하면 재질이 연화되어 연성이 증가하고 내부 응력을 제거하며 정상적인 재료의 성질로 회복되는 열처리법은?
① 화염경화법 ② 노멀라이징
③ 고주파경화법 ④ 어닐링
- 스테인리스강의 종류에서 용접성이 가장 우수한 것은?
① 마텐자이트계 스테인리스 강
② 페라이트계 스테인리스 강
③ 오스테나이트계 스테인리스 강
④ 펄라이트계 스테인리스 강
- 저용융점 합금이란 어떤 원소보다 용융점이 낮은 것을 말하는가?
① Zn ② Cu
③ Sn ④ Pb
- 철의 자기 변태 온도는 다음 중 대략 어느 정도인가?
① 262℃ ② 358℃
③ 768℃ ④ 1160℃
- 용융금속의 결정을 미세화시키는 방법이 아닌 것은?
① 자기교반에 의한 방법
② 초음파 진동에 의한 방법
③ 실드 가스로 알곤을 사용하는 방법
④ 합금원소를 첨가하는 방법
- 체심입방격자에 속하는 원자수는 모두 몇 개인가?
① 1개 ② 2개
③ 4개 ④ 6개
- 서로 120도를 이루는 3개의 기본 축에 물체의 정면, 평면, 측면을 볼 수 있도록 두 개의 옆면 모서리가 수평선과 30도 되게 투상한 것은?

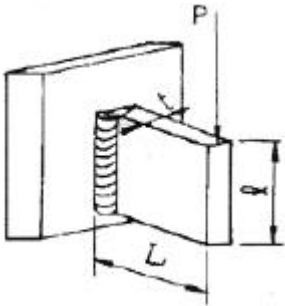
- 제 1 각법 ② 등각 투상법
③ 사 투상법 ④ 제 3 각법
- 가상선을 이용한 도식에서 대상물의 가공 전의 모양이나 가공 후의 모양 또는 조립 후의 모양을 표시하는 경우에 사용하는 선은?
① 실선 ② 은선
③ 가는 2점 쇄선 ④ 가는 1점 쇄선
- 도면에서 해칭 (hatching)을 하는 경우는?
① 움직이는 부분을 나타내고자 할 때
② 회전하는 물체를 나타내고자 할 때
③ 절단 단면 부분을 나타내고자 할 때
④ 이웃하는 부품과의 경계를 나타낼 때
- KS 규격에서 회주철을 의미하는 기호는?
① GC100 ② SC360
③ BMC27 ④ C1020BE
- KS 규격에서 용접부 비파괴시험기호의 설명으로 틀린 것은?
① RT - 방사선 투과 시험
② PT - 침투 탐상 시험
③ LT - 누설 시험
④ PRT - 변형도 측정 시험
- 기계재료 표시방법에서 SF340A에서 340의 표시는 무엇을 나타내는가?
① 강 ② 단조품
③ 최저인장강도 ④ 최고인장강도
- 치수보조 기호에 대한 용어의 연결이 틀린 것은?
① R - 반지름 ② \emptyset - 지름
③ SR - 구의 반지름 ④ C - 치평
- 다음 그림 중에서 용접 기호(이음용접)를 나타내는 부분은?


① A ② B
③ C ④ D
- 표준규격(제도규격)을 제정하는 목적을 설명한 것 중에서 틀린 것은?
① 설계자의 의도를 오해 없이 정확하게 전달하기 위하여
② 생산능률을 향상시키고 제품의 호환성 확보를 위하여
③ 품질향상에 기여하고 원가를 절감할 수 있도록하기 위하여
④ 국제 표준화기구와 다른 나라와의 차이를 두기위하여
- 재료 기호 SM 400A에서 재료의 설명으로 옳은 것은?
① 일반 구조용 압연 강재 ② 연강 선재

- ③ 용접 구조용 압연 강재 ④ 열간 압연 연강판

2과목 : 용접구조설계

21. 가용점(tack welding)에 대한 사항 중 틀린 것은?
 ① 부재 강도상 중요한 장소는 가용점을 피한다.
 ② 가용점용의 용접봉은 본용접보다 지름이 약간 굵은 것을 사용한다.
 ③ 본 용접 전에 좌우의 홈부분을 잠정적으로 고정하기 위한 짧은 용접이다.
 ④ 가용점은 본용접 못지 않게 중요하다.
22. 맞대기 용접 이음 홈의 종류가 아닌 것은?
 ① 양면 J형 ② C형
 ③ K형 ④ H형
23. 그림과 같이 완전용입 T형 맞대기용접 이음에 굽힘 모멘트 Mb=9000 kgf·cm가 작용할 때 최대 굽힘 응력(kgf/cm²)은? (단, L=400mm, L=300mm, t=20mm, P(kgf)는 하중이다.)

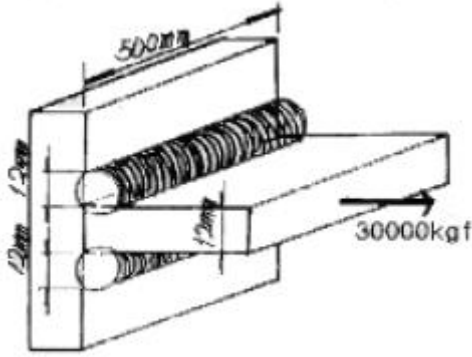


- ① 30 ② 300
 ③ 45 ④ 450
24. 재료의 내부에 남아 있는 응력은?
 ① 좌굴응력 ② 변동응력
 ③ 잔류응력 ④ 공칭응력
25. 용접에 의한 잔류응력을 가장 적게 받는 것은?
 ① 정적강도 ② 취성파괴
 ③ 피로강도 ④ 횡 굴곡
26. 필릿용접에서, 모재가 용접선에 각을 이루는 경우의 변형은?
 ① 종수축 ② 좌굴변형
 ③ 회전변형 ④ 횡굴곡
27. 용접에서 수축변형의 종류에 해당 되지 않는 것은?
 ① 횡굴곡 ② 역변형
 ③ 종굴곡 ④ 좌굴변형
28. 용착 금속의 인장강도를 구하는 옳은 식은?
 ① 인장강도 = 인장하중/시험편의 단면적
 ② 인장강도 = 시험편의 단면적/인장하중
 ③ 인장강도 = 표점거리/연신율
 ④ 인장강도 = 연신율/표점거리

29. 용접 전 변형량을 대략 예측할 수 있을 때 사용할수 있는 변형 방지법은?
 ① 역 변형법 ② 피닝법
 ③ 냉각법 ④ 국부 긴장법
30. 용접 변형의 경감 및 교정방법에서 용접부에 구리로 된 덮개판을 두든지 뒷면에서 용접부를 수냉 또는 용접부 근처에 물끼 있는 석면, 천 등을 두고 모재에 용접입열을 막음으로써 변형을 방지하는 방법은?
 ① 롤링법 ② 피닝법
 ③ 도열법 ④ 역제법
31. 용접부의 인장시험에서 최초로 표점 사이의 거리 L₀로 하고, 판단 후의 표점 사이의 거리 L₁로 하면, 판단까지의 변형율 δ를 구하는 식으로 옳은 것은?

① $\delta = \frac{l_1 + l_0}{2l_0} \times 100(\%)$
 ② $\delta = \frac{l_1 - l_0}{2l_0} \times 100(\%)$
 ③ $\delta = \frac{l_1 + l_0}{l_0} \times 100(\%)$
 ④ $\delta = \frac{l_1 - l_0}{l_0} \times 100(\%)$

32. V형 맞대기 용접(완전한 용입)에서 판 두께가 10mm 용접선의 유효길이가 200mm일 때, 여기에 50Kgf/mm²의 인장(압축)응력이 발생한다면 용접선에 직각방향으로 몇 Kgf의 인장(압축)하중이 작용하겠는가?
 ① 2000Kgf ② 5000Kgf
 ③ 10000Kgf ④ 15000Kgf
33. 용접부의 시험법에서 시험편에 V형 또는 U형 등의 노치(notch)를 만들고, 하중을 주어 파단시키는 시험방법은?
 ① 경도 시험 ② 인장 시험
 ③ 굽힘 시험 ④ 충격 시험
34. 두께가 6.4mm인 두 모재의 맞대기 이음에서 용접 이음부가 4536 kgf의 인장하중이 작용할 경우 필요한 용접부의 최소 허용길이(mm)는? (단, 용접부의 허용인장응력은 14.06Kg/mm²이다.)
 ① 50.4 ② 40.3
 ③ 30.1 ④ 20.7
35. 다음 그림과 같은 필릿이음의 용접부 인장응력(kgf/mm²)은 얼마 정도 인가?



- ① 약 1.4 ② 약 3.5
- ③ 약 5.2 ④ 약 7.6

36. 연강의 맞대기 용접 이음에서 용착금속의 인장강도가 40 kgf/mm², 안전율이 8이면, 이음의 허용응력은?

- ① 5 kgf/mm² ② 8 kgf/mm²
- ③ 40 kgf/mm² ④ 48 kgf/mm²

37. 연강용 피복 아크 용접봉의 종류가 E4340 이라고 할 때, 이 용접봉의 피복제의 계통은?

- ① 철분 산화철계 ② 철분 저수소계
- ③ 특수계 ④ 저수소계

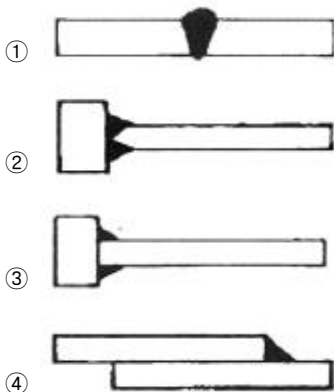
38. 스테인리스 강 (Stainless Steel) 이나 고장력 강 용접에서 잔류응력에 의해 결정 입계에 따라 발생하는 균열은?

- ① 응력 부식 균열 ② 재열 균열
- ③ 횡 균열 ④ 종 균열

39. 용접 선의 양측을 정속으로 이동하는 가스 불꽃에 의하여 나비 약 150mm 에 걸쳐서 150 ~ 200℃로 가열한 다음 곧 수냉하여 주로 용접선 방향의 응력을 제거하는 방법은 무엇인가?

- ① 피닝법 ② 기계적 응력 완화법
- ③ 저온 응력 완화법 ④ 국부 풀림법

40. 다음 그림 중 필릿(용접) 겹치기 이음은?



3과목 : 용접일반 및 안전관리

41. 가스절단 되기 위한 조건 중에서 틀린 것은?

- ① 모재가 산화연소 하는 온도는 그 금속의 용융점보다 높을 것
- ② 생성된 금속산화물의 용융온도는 모재의 용융온도보다 낮을 것

- ③ 생성된 산화물은 유동성이 좋을 것
- ④ 금속의 화합물 중에 연소되지 않는 물질이 적을 것

42. 일렉트로 슬래그(Electro slag) 용접은 다음 중 어떤 종류의 열원을 사용하는 것인가?

- ① 전류의 전기저항열
- ② 용접봉과 모재 사이에서 발생하는 아크열
- ③ 원자의 분리 융합 과정에서 발생하는 열
- ④ 점화제의 화학반응에 의한 열

43. 주로 상하부재의 접합을 위하여 한편의 부재에 구멍을 뚫어, 이 구멍 부분을 채우는 형태의 용접방법은?

- ① 필릿 용접 ② 맞대기 용접
- ③ 플러그 용접 ④ 플래시 용접

44. 다음 중 가장 높은 열을 발생시킬 수 있는 용접 방법은?

- ① 테르밋 용접 ② 엘렉트로 슬랙 용접
- ③ 플라즈마 용접 ④ 원자수소 용접

45. 아크 용접시, 감전 방지에 관한 내용 중 틀린 것은?

- ① 비가 내리는 날이나 습도가 높은 날에는 특히 감전에 주의할 하여야 한다.
- ② 전격방지 장치는 매일 점검하지 않으면 안된다.
- ③ 홀더의 절연상태가 충분하면 전격방지 장치는 필요 없다.
- ④ 용접기의 내부에 함부로 손을 대지 않는다.

46. 보기와 같은 아크 용접봉이 있다. 용접봉의 지름은 얼마인가?

[보기 : E4316-AC-5-400]

- ① 5mm ② 43mm
- ③ 400mm ④ 16mm

47. 다음 중 용접기를 설치해서는 안되는 장소는?

- ① 진동이나 충격이 없는 장소
- ② 휘발성 가스가 있는 장소
- ③ 기름이나 증기가 없는 장소
- ④ 주위온도가 -5℃인 장소

48. 용접기의 보수 및 점검시 지켜야 할 사항으로 틀린 것은?

- ① 2차측 단자의 한쪽과 용접기 케이스는 접지해서는 안된다.
- ② 가중부분 냉각팬을 점검하고 주유해야 한다.
- ③ 탭 전환의 전기적 접속부는 자주 샌드페이퍼 등으로 잘 닦아준다.
- ④ 용접 케이블 등의 파손된 부분은 절연 테이프로 감아야 한다.

49. 용접 피복제의 성분 중 아크안정제의 역할을 하는 것은?

- ① 알루미늄 ② 마그네슘
- ③ 니켈 ④ 석회석

50. 가스용접 작업에 필요한 보호구에 대한 설명 중 틀린 것은?

- ① 보호안경은 적외선, 자외선, 강렬한 가시광선과 비산되는

불꽃에서 눈을 보호한다.

- ② 보호장갑은 화상방지를 위하여 꼭 착용한다.
- ③ 앞치마와 팔덮개 등은 착용하면 작업하기에 힘이 들기 때문에 착용하지 않아도 된다.
- ④ 유해가스가 발생할 염려가 있을 때에는 방독면을 착용한다.

51. 아크용접에서 피복재의 주요작용으로 가장 알맞은 설명은?

- ① 용착금속의 함금 원소 제거
- ② 용융점이 높은 적당한 점성의 무거운 슬랙생성
- ③ 용착금속의 탈산 정련작용
- ④ 용착금속의 응고와 냉각속도 증가

52. 직류아크 용접기의 장점이 아닌 것은?

- ① 아크솔림의 방지가 가능하다.
- ② 감전의 위험이 적다.
- ③ 아크가 안정하다.
- ④ 극성의 변화가 가능하다.

53. 피복 아크 용접에서 직류정극성의 설명으로 틀린 것은?

- ① 모재를 +극에, 용접봉을 -극에 연결한다.
- ② 모재의 용입이 얕아진다.
- ③ 두꺼운 판의 용접에 적합하다.
- ④ 용접봉의 용융이 늦다.

54. 경납땜에서 갖추어야 할 조건으로 틀린 것은?

- ① 기계적, 물리적, 화학적 성질이 좋아야 한다.
- ② 점착이 튼튼하고 모재와 친화력이 없어야 한다.
- ③ 모재와 야금적 반응이 만족스러워야 한다.
- ④ 모재와의 전위차가 가능한 한 적어야 한다.

55. CO₂ 가스로 충전된 CO₂ 가스 용량은 무엇으로 나타내는가?

- ① CO₂ 가스 조정기의 압력
- ② 용기 내의 가스 중량
- ③ 충전 전의 용기 중량
- ④ 충전 후의 용기 중량

56. 이음부의 겹침을 판 두께 정도로 하고 겹쳐진 폭 전체를 가압하여 심 용접을 하는 방법은?

- ① 매시 심용접 (mash seam welding)
- ② 포일 심용접 (foil seam welding)
- ③ 맞대기 심용접 (butt seam welding)
- ④ 인터랙 심용접 (interact seam welding)

57. 용접부에 외부에서 주어지는 열량을 용접입열이라고 한다. 피복아크 용접에서 아크가 용접의 단위 길이 1cm 당 발생하는 전기적 에너지 H는 아크전압 E(Volt), 아크 전류 I(ampere), 용접속도 V(cm/min)라 할 때, 어떤 관계식으로 주어지는가?

- ① $H = \frac{EI}{60V} (J/cm)$
- ② $H = \frac{60EI}{V} (J/cm)$

③ $H = \frac{60V}{EI} (J/cm)$

④ $H = \frac{V}{60EI} (J/cm)$

58. 아크용접 중 방독마스크를 쓰지 않아도 되는 용접 재료는?

- ① 주강
- ② 황동
- ③ 아연도금판
- ④ 카드뮴합금

59. 가스용접 및 가스절단에 사용되는 가연성 가스의 요구되는 성질 중 틀린 것은?

- ① 불꽃의 온도가 높을 것
- ② 발열량이 클 것
- ③ 연소속도가 느릴 것
- ④ 용융금속과 화학반응을 일으키지 않을 것

60. 유니온멜트 용접 또는 케네디 용접이라고 부르기도 하며 용제(flux)를 사용하는 용접법은?

- ① 서브머지드 용접
- ② 불활성가스 용접
- ③ 원자수소 용접
- ④ CO₂가스 용접

1	2	3	4	5	6	7	8	9	10
②	③	④	①	④	③	③	③	③	②
11	12	13	14	15	16	17	18	19	20
②	③	③	①	④	③	④	③	④	③
21	22	23	24	25	26	27	28	29	30
②	②	①	③	①	④	②	①	①	③
31	32	33	34	35	36	37	38	39	40
④	③	④	①	②	①	③	①	③	④
41	42	43	44	45	46	47	48	49	50
①	①	③	③	③	①	②	①	④	③
51	52	53	54	55	56	57	58	59	60
③	①	②	②	②	①	②	①	③	①