

1과목 : 임의구분

1. 아세틸렌 가스의 용해에 대한 설명으로 틀린 것은?  
 ① 물에는 1배 용해된다.      ② 석유에는 2배 용해된다.  
 ③ 벤젠에는 10배 용해된다.    ④ 아세톤에는 25배 용해된다.
2. 피복 아크 용접봉의 피복제의 역할이 아닌 것은?  
 ① 아크를 안정시킨다.      ② 파형이 고운 비드를 만든다.  
 ③ 용착 금속을 보호한다.    ④ 스파터의 발생을 많게 한다.
3. 가스용접에서 압력조정기의 구비조건 중 잘못된 것은?  
 ① 용기 내의 가스량의 변화에 따라 조정압력이 변할 것  
 ② 조정압력과 사용 압력과의 차이가 적을 것  
 ③ 사용할 때 빙결하는 일이 없을 것  
 ④ 가스의 방출량이 많아도 유량이 안정되어 있을 것
4. 아크 전류가 일정할 때 아크 전압이 높아지면 용접봉의 용융 속도가 늦어지고 아크전압이 낮아지면 용융속도가 빨라지는 아크 특성은?  
 ① 부저항 특성              ② 절연회복 특성  
 ③ 전압회복 특성            ④ 아크 길이 자기제어 특성
5. 필릿 용접의 이음 강도를 계산할 때 다리길이가 10mm이라면 이론 목두께는 약 mm 인가?  
 ① 5                              ② 7  
 ③ 9                              ④ 11
6. 정격 2차 전류 250A, 정격사용률 40%의 아크 용접기로써 실제로 200A의 전류로 용접한다면 허용 사용률은 몇 %인가?  
 ① 22.5                        ② 42.5  
 ③ 52.5                        ④ 82.5
7. 가스용접 작업엿 일어날 수 있는 재해가 아닌 것은 ?  
 ① 화상                        ② 화재  
 ③ 전격                        ④ 가스폭발
8. 용접구조물을 리벳구조물과 비교할 때 용접구조물의 장점으로 틀린 것은?  
 ① 잔류응력이 발생하지 않는다.  
 ② 재료의 절약도 가능하게 되고 무게도 경감된다.  
 ③ 리벳구멍에 의한 유효단면적의 감소가 없으므로 이음 효율이 높다.  
 ④ 리벳이음에 비해 수밀, 유밀, 기밀유지가 잘 된다.
9. 프로판가스용 절단팁에 대한 고려사항으로 아닌 것은?  
 ① 프로판은 아세틸렌보다 연소속도가 느리므로 가스 분출속도를 느리게 한다.  
 ② 예열불꽃의 구멍을 크게 하고 개수도 많이 하여 불꽃이 깨지지 않게 한다.  
 ③ 팁 선단에 슬리브를 약 1.5mm 정도 가공면보다 길게 한다.  
 ④ 프로판 가스와 산소의 비중에 차이가 있으므로 토치의 혼합실을 작게 한다.
10. 토치를 사용하여 용접부분의 뒷면을 파내든지 U형, H형의 용접 홈 가공법으로 일명 가스 파내기라고도 하는 것은?

- ① 스카핑                      ② 가스 가우징  
 ③ 산소창 절단              ④ 포갠절단
11. 연강용 피복 아크 용접봉 E4316의 피복제 계통은?  
 ① 알미나이트계            ② 저수소계  
 ③ 고산화티탄계            ④ 철분산화철계
12. 가스 절단에 대한 설명으로 틀린 것은?  
 ① 가스 절단은 아세틸렌과 공기의 화학작용에 의한 것이다.  
 ② 절단재의 두꺼운 것을 절단하기 위해서는 절단산소의 양을 증가 시켜야 한다.  
 ③ 가스 절단시 화학반응열은 예열에 이용된다.  
 ④ 철에 포함된 많은 탄소는 절단을 방해한다.
13. 수동 피복 아크 용접에서 양호한 용접을 하려면 짧은 아크를 사용하여야 하는데 아크 길이가 적당할 때 나타나는 현상이 아닌 것은?  
 ① 아크가 안정된다.  
 ② 양호한 용접부를 얻을 수 있다.  
 ③ 산화 및 질화 되기 쉽다.  
 ④ 정상적인 입자가 형성된다.
14. 용접 케이블에 대한 설명으로 틀린 것은?  
 ① 2차측 케이블은 유연성이 좋은 캠타이어 전선을 사용한다.  
 ② 전원에서 용접기에 연결하는 케이블을 2차측 케이블이라 한다.  
 ③ 2차측 케이블은 저전압 대전류를 사용한다.  
 ④ 2차측 케이블에 비하여 1차측 케이블은 움직임이 별로 없다.
15. 가스절단에서 예열불꽃의 역할이 아닌 것은?  
 ① 절단 개시점을 발화온도로 가열한다.  
 ② 절단 산소의 온도 저하를 촉진시킨다.  
 ③ 절단 산소의 운동량을 유지한다.  
 ④ 절단재의 표면 스케일 등을 박리시켜 절단 산소와의 반응을 용이하게 한다.
16. 피복 금속 아크 용접시 발생하기 쉬운 재해가 아닌것은?  
 ① 전격                        ② 결막염  
 ③ 폭발                        ④ 화상
17. 다음 중 압접에 해당 되는 용접법은?  
 ① 스폿 용접                  ② 피복금속 아크 용접  
 ③ 전자 빔 용접              ④ 테르밋 용접
18. 탄산가스 아크용접(CO<sub>2</sub> gas shielded arc Welding)의 원리와 같은 용접방식은?  
 ① 미그(MIG)용접          ② 서브머지드 용접  
 ③ 피복금속 아크 용접      ④ 원자수소 용접
19. 납땜에 사용되는 용재가 갖추어야 할 조건으로 잘못된 것은?  
 ① 납땜의 표면 장력을 맞추어서 모재와의 친화력을 높일 것

- ② 청정한 금속면의 산화를 방지할 것
- ③ 모재나 납땀에 대한 부식 작용이 최대일 것
- ④ 납땀 후 슬래그의 제거가 용이할 것

20. 미그(MIG)용접에서 용융속도의 표시 방법은?

- ① 모재의 두께      ② 분당 보호가스 유출량
- ③ 용접봉의 굵기      ④ 분당 용융되는 와이어의 길이, 무게

2과목 : 임의구분

21. 플라스마 아크 용접에서 플라스마 아크는 일반적으로 몇 도의 온도를 얻을 수 있는가?

- ① 30000 ~ 50000°C      ② 10000 ~ 30000°C
- ③ 5000 ~ 8000°C      ④ 4000 ~ 6000°C

22. 이산화탄소 아크 용접 20ℓ/min의 유량으로 연속사용할 경우 액체 이산화탄소 25kgf 들이 용기는 대기중에 가스량이 약 12700ℓ라 할 때 약 몇 시간 정도 사용할 수 있는가?

- ① 6                              ② 10
- ③ 15                             ④ 20

23. 서브머지드 아크 용접용 용제의 구비조건이 아닌것은?

- ① 아크발생을 안정시켜 안정된 용접을 할수 있을 것
- ② 적당한 수분을 흡수하고 유지하여 양호한 비드를 얻을 것
- ③ 용접 후 슬래그의 이탈성이 좋을 것
- ④ 적당한 입도를 가져 아크의 보호성이 좋을 것

24. TIG 용접봉 토치는 사용전류에 따라 공랭식과 수냉식으로 분류하는데 일반적으로 공랭식 토치는 전류 몇A 이하에서 사용하는가?

- ① 200                            ② 300
- ③ 400                            ④ 500

25. 다음 중 원자수소 용접에 이용되는 용접열은 얼마나 되는가?

- ① 2000 ~ 3000°C      ② 3000 ~ 4000°C
- ③ 4000 ~ 5000°C      ④ 5000 ~ 6000°C

26. 서브머지드 아크용접의 다전극 용접기에서 비드 폭이 넓고 용입이 깊은 용접부를 얻을 수 있는 방식은?

- ① 텅텅식                        ② 횡 직렬식
- ③ 횡 별렬식                    ④ 유니언식

27. 가스 용접기의 안전 사항을 바르게 설명한 것은?

- ① 고무 호스의 길이는 가스용기와 멀리 떨어져 작업하기 위하여 되도록 길게 한다.
- ② 도관은 되도록 굴곡이 많은 수록 가스의 흐름에 좋다.
- ③ 호스 연결부의 가스 누설검사는 비눗물로 검사한다.
- ④ 산소 용기 밸브와 압력 조정기의 연결부는 부식되지 않도록 그리스를 칠하여 연결한다.

28. TIG 용접에서 사용되는 전극의 조건으로 틀린 것은 ?

- ① 저용융점의 금속      ② 전자 방출이 잘 되는 금속
- ③ 전기 저항률이 적은 금속      ④ 열 전도성이 좋은 금속

29. 다음 용접 중 저항열(줄의 열)을 이용하여 용접하는 것은?

- ① 탄산가스 아크 용접      ② 일렉트로 슬래그 용접
- ③ 전자 빔 용접              ④ 테르밋 용접

30. 순철에 포함되어 있는 불순물 중 AC3 점의 변태온도를 저하시키는 원소가 아닌 것은?

- ① Mn                            ② Cu
- ③ C                              ④ V

31. 연강에서 탄소가 증가할 수록 기계적 성질은 일반적으로 어떻게 변하는가?

- ① 인장강도, 경도 및 연신율이 모두 감소한다.
- ② 인장강도, 경도 및 연신율이 모두 증가한다.
- ③ 인장강도와 연신율은 증가하나 경도는 감소한다.
- ④ 인장강도와 경도는 증가되고 연신율은 감소한다.

32. 주철과 비교한 주강의 특징 설명으로 옳은 것은?

- ① 기계적 성질이 좋다.      ② 주조성이 좋다.
- ③ 용융점이 낮다.          ④ 수축률이 작다.

33. 강재의 KS 기호 중 틀린 것은?

- ① STS : 절삭용 합금 공구강재
- ② SKH : 고속도 공구강 강재
- ③ SNC : 니켈 크롬강 강재
- ④ STC : 기계구조용 탄소 강재

34. 표면경화법 중 침탄법에 속하는 것들로만 짝지어진것은?

- ① 질화침탄법 - 고주파침탄법 - 방전침탄법
- ② 고체침탄법 - 액체침탄법 - 가스침탄법
- ③ 세라침탄법 - 마뎀퍼침탄법 - 크로마이징침탄법
- ④ 향온침탄법 - 칼로침탄법 - 뜨임침탄법

35. 스테인리스강 용접시 열영향부 부근의 부식저항이 감소되어 입계부식 저항이 일어나기 쉬운데 이러한 현상의 주된 원인은?

- ① 탄화물의 석출로 크롬 함유량 감소
- ② 산화물의 석출로 니켈 함유량 감소
- ③ 수소의 침투로 니켈 함유량 감소
- ④ 유탄의 편석으로 크롬 함유량 감소

36. 강의 담금질 조직엿 경도순서를 바르게 표시한 것은?

- ① 마텐자이트 > 트루스타이트 > 솔바이트 > 오스테나이트
- ② 마텐자이트 > 솔바이트 > 오스테나이트 > 트루스타이트
- ③ 마텐자이트 > 트루스타이트 > 오스테나이트 > 솔바이트
- ④ 마텐자이트 > 솔바이트 > 트루스타이트 > 오스테나이트

37. 다이캐스팅용 알루미늄합금에 요구되는 성질이 아닌 것은?

- ① 유동성이 좋을 것
- ② 금형에 대한 점착성이 좋을 것
- ③ 응고 수축에 대한 용탕 보급성이 좋을 것
- ④ 열간 취성이 작을 것

38. 용접부에 생기는 잔류응력을 없애기 위한 열처리방법은?

- ① 뜨임
- ② 풀림
- ③ 불림
- ④ 담금질

39. 티탄(Ti)의 종류 중 강도가 높고 용접이 용이한 용접구조용 판재, 관재로 가장 일반적인 것은?

- ① Ti 1종
- ② Ti 2
- ③ Ti 3
- ④ Ti 4종

40. 주철 용접에서 용접이 곤란하고 어려운 이유로 해당하지 않는 것은?

- ① 주철은 수축이 커서 균열이 생기기 쉽다.
- ② 일산화탄소가 발생하여 용착금속에 기공이 생기기 쉽다.
- ③ 용접물 전체를 500~600°C의 고온에서 예열 및 후 열을 할 수 있는 설비가 필요하다.
- ④ 주철은 연강보다 연성이 많고 급랭으로 인한 백선화가 되기 어렵다.

3과목 : 임의구분

41. 알루미늄 및 그 합금은 대체로 용접성이 불량한다. 그 이유로 틀린 것은?

- ① 비열과 열전도도가 대단히 커서 단시간 내에 용융 온도까지 이르기가 힘들다.
- ② 용융점이 660°C로서 낮은 편이고, 색채에 따라 가열 온도의 판정이 곤란하여 지나치게 용융되기 쉽다.
- ③ 강에 비해 응고수축이 적어 용접 후 변형이 적으나 균열이 생기기 쉽다.
- ④ 용융 응고시에 수소 가스를 흡수하여 기공이 발생되기 쉽다.

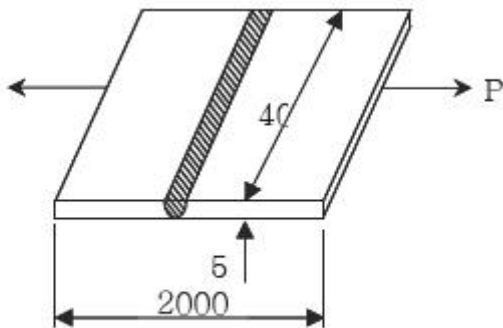
42. 구리(47%)-아연(11%)-니켈(42%)의 합금으로 니켈 함유량이 많을수록 용접이 높고 색은 변색한다. 용접이 높고 강인하므로 철강을 위시하여 동, 황동, 백동, 모넬메탈 등의 납땜에 사용하는 것은?

- ① 양은납
- ② 은납
- ③ 인청동납
- ④ 황동납

43. 다음 이음부의 홈 형상 중 가장 두꺼운 판에 적합한 것은?

- ① I형
- ② H형
- ③ V형
- ④ J

44. 그림과 같은 맞대기 용접시 P = 6000kgf의 하중으로 잡아당겼을 때 모재에 발생 되는 인장응력은 몇 kgf/mm<sup>2</sup>인가?

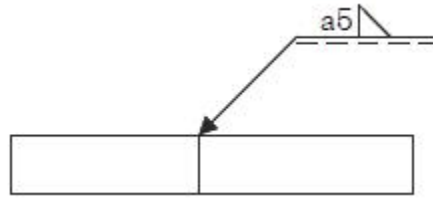


(단위 : mm)

- ① 20
- ② 30

- ③ 40
- ④ 50

45. 다음 용접기호를 바르게 설명한 것은?



- ① 필릿 용접이다.
- ② 플러그 용접이다.
- ③ 목길이가 5mm이다.
- ④ 루트 간격은 5mm이다.

46. 용접시 예열에 대한 설명 중 틀린 것은?

- ① 용접성이 좋은 연강이라도 두께가 약 25mm 이상이 되면 예열은 하는 것이 좋다.
- ② 예열은 용접부의 냉각속도를 느리게 한다.
- ③ 예열온도는 모재의 재질에 따라 각각 다르다.
- ④ 연강은 0°C 이하의 저온에서는 예열이 불필요하다.

47. 변형이나 잔류응력을 적게 하기 위한 용접순서 중 잘못된 것은?

- ① 동일 평면내에 이음이 많은 경우 수축은 가능한 자유단으로 보낸다.
- ② 가능한 중앙에 대하여 대칭이 되도록 한다.
- ③ 용접선의 직각 단면 중심축에 대해 수축력 모멘트의 합이 0이 되게 한다.
- ④ 리벳이음과 용접이음을 동시에 할 경우는 리벳작업을 우선한다.

48. 용접패스상의 언더컷이 발생하는 가장 큰 원인은?

- ① 용접전류가 너무 높을 때
- ② 짧은 약 길이를 유지할 때
- ③ 이음 설계가 부적당할 때
- ④ 용접부가 급랭 될 때

49. 끝이 둥근 해머로 용접부를 두들겨 주는 피닝(Peening)의 목적과 관계 없는 것은?

- ① 잔류응력완화
- ② 용접변형의 감소 및 방지
- ③ 용착금속의 균열방지
- ④ 용착금속의 기공방지

50. 와류탐상검사의 특징 설명으로 맞지 않은 것은?

- ① 표면 결함의 검출 감도가 우수하다.
- ② 강자성 금속에 작용이 쉽고 검사의 숙련도가 필요없다.
- ③ 표면 아래 깊은 곳에 있는 결함의 검출이 곤란하다.
- ④ 파이프, 환봉, 선 등에 대하여 고속자동화 가능하여 능률이 좋은 On-Line 생산의 전수검사가 가능하다.

51. 용접성 시험 중 용접연성 시험에 해당 되는 것은?

- ① 코머럴 시험
- ② 슈나트 시험
- ③ 로버트슨 시험
- ④ 카안 인열 시험

52. 다음 중 각 변형의 방지대책으로 옳지 않은 것은?

- ① 개선각도는 용접에 지장이 없는 한도 내에서 작게 한다.
- ② 판 두께가 얇을수록 첫 패스의 개선깊이를 작게 한다.
- ③ 용착속도가 빠른 용접 방법을 선택한다.
- ④ 구속 지그 등을 활용한다.

53. 용접 작업에서 가접의 일반적인 주의사항이 아닌것은?  
 ① 본 용접지그와 동등한 기량을 갖는 용접자가 가접을 시행한다.  
 ② 용접봉은 본 용접 작업시에 사용하는 것보다 약간가는 것을 사용한다.  
 ③ 본 용접과 같은 온도에서 예열을 한다.  
 ④ 가접 위치는 부품의 끝 모서리나 각 등과 같은 곳에 한다.
54. 일반적인 산업용 로봇의 분류에서 미리 설정된 정보의 순서, 조건 등에 따라 동작이 진행되는 로봇은?  
 ① 플레이 배 로봇      ② 지능 로봇  
 ③ 감각제어 로봇      ④ 시퀀스 로봇
55. C 관리도에서 k = 20인 군의 총부적합(결점)수 합계는 58이었다. 이 관리도의 UCL, LCL을 구하면 약 얼마인가?  
 ① UCL = 6.92, LCL = 0  
 ② UCL = 4.90, LCL = 고려하지 않음  
 ③ UCL = 6.92, LCL = 고려하지 않음  
 ④ UCL = 8.01, LCL = 고려하지 않음
56. 일반적으로 품질코스트 가운데 가장 큰 비율을 차지하는 코스트는?  
 ① 평가코스트      ② 실패코스트  
 ③ 예방코스트      ④ 검사코스트
57. 다음 중 데이터를 그 내용이나 원인 등 분류 항목별로 나누어 크기의 순서대로 나열하여 나타낸 그림을 무엇이라 하는가?  
 ① 히스토그램(histogram)  
 ② 파레토도(pareto diagram)  
 ③ 특성요인도(causes and effects diagram)  
 ④ 체크시트(check sheet)
58. 로트로부터 시료를 샘플링해서 조사하고, 그 결과를 로트의 판정기준과 대조하여 그 로트의 합격, 불합격을 판정하는 검사를 무엇이라 하는가?  
 ① 샘플링 검사      ② 전수검사  
 ③ 공정검사      ④ 품질검사
59. 일정 통제를 할 때 1일당 그 작업을 단축하는데 소요되는 비용의 증가를 의미하는 것은?  
 ① 비용구배(Cost slope)  
 ② 정상소요시간(Normal duration time)  
 ③ 비용견적(Cost estimation)  
 ④ 총비용(Total cost)
60. 모든 작업을 기본동작으로 분해하고, 각 기본 동작에 대하여 성질과 조건에 따라 미리 정해 놓은 시간치를 적용하여 정미시간을 산정하는 방법은?  
 ① PTS법      ② WS법  
 ③ 스톱워치법      ④ 실적자료법

1	2	3	4	5	6	7	8	9	10
③	④	①	④	②	③	③	①	④	②
11	12	13	14	15	16	17	18	19	20
②	①	③	②	②	③	①	①	③	④
21	22	23	24	25	26	27	28	29	30
②	②	②	①	②	③	③	①	②	④
31	32	33	34	35	36	37	38	39	40
④	①	④	②	①	①	②	②	②	④
41	42	43	44	45	46	47	48	49	50
③	①	②	②	①	④	④	①	④	②
51	52	53	54	55	56	57	58	59	60
①	②	④	④	④	②	②	①	①	①