

1과목 : 임의구분

- 용접분류 중 용접법에 속하는 것은?
 - ① 테르밋 용접 ② 심용접
 - ③ 초음파용접 ④ 퍼커션 용접
- 아크 용접기의 부속장치에 해당되지 않는 것은?
 - ① 자동전격 방지장치 ② 원격 제어장치
 - ③ 핫스타트(hot start) 장치 ④ 용접봉 건조로 장치
- 용접기의 핫스타트(hot start)장치의 이점이 아닌 것은?
 - ① 아크발생을 쉽게 한다.
 - ② 크레이터 처리를 잘 해준다.
 - ③ 비드(bead)의 이음자리를 개선한다.
 - ④ 아크 발생 초기의 비드 용입을 양호하게 한다.
- 용접기의 1차선에 비하여 2차선에 굵은 도선을 사용하는 이유는?
 - ① 2차전압이 1차전압보다 높기 때문에
 - ② 2차전류가 1차전류보다 많기 때문에
 - ③ 2차선의 방열효과를 높이기 위하여
 - ④ 전선의 강도상 굵은 쪽이 더욱 튼튼하기 때문에
- 교류 용접기에서 무부하전압 80V, 아크전압 30V, 아크전류 200A를 사용할 때 용접기의 효율은? (단, 내부손실 4kW)
 - ① 70% ② 40%
 - ③ 50% ④ 60%
- 피복 용접봉의 피복제(flux)의 역할이 아닌 것은?
 - ① 용착 금속의 산화와 질화를 방지한다.
 - ② 용착 금속의 기계적 성질을 향상한다.
 - ③ 용착 금속의 탈산을 방지한다.
 - ④ 용착 금속의 급냉을 방지한다.
- 피복아크 용접봉의 피복제에서 형석(CaF₂)이 용접 모재에 미치는 성질에 해당되지 않는 것은?
 - ① 아크 안정 ② 슬랙그화 생성
 - ③ 유동성 증가 ④ 환원가스 발생
- 전기용접봉을 KS규정에 의하여 E5316으로 표시할 때, "53"이 의미하는 것은?
 - ① 용착금속의 최저 인장 강도 ② 최소 충격치
 - ③ 용착금속의 최대인장강도 ④ 2차 정격전류
- 용접봉의 용융속도에 대한 설명 중 틀린 것은?
 - ① 아크 전류에 반비례 한다.
 - ② 아크 전압은 관계가 없다.
 - ③ 같은 종류이면 봉의 지름에도 관계가 없다.
 - ④ 단위시간당 소비되는 용접봉의 중량으로 표시한다.
- 아크용접에서 아크길이가 너무 길 때, 용접부에 미치는 현상으로 틀린 것은?
 - ① 스파터가 많다. ② 아크 실드 효과가 떨어진다.
 - ③ 슬래그가 혼입 된다. ④ 기포가 생긴다.

- 아세틸렌 가스에 관한 설명이다. 틀린 것은?
 - ① 공기보다 가볍다.
 - ② 고압산소가 없으면 연소하지 않는다.
 - ③ 탄소와 수소의 화합물이다.
 - ④ 카바이드와 물의 화학작용으로 발생한다.
- 피복아크 용접기 설치상 주의하지 않아도 되는 장소는?
 - ① 먼지가 많은 장소
 - ② 진동이나 충격이 심한 장소
 - ③ 주위 온도가 4[°C] 이상 상온의 장소
 - ④ 휘발성기름이나 부식성가스가 있는 장소
- 피복아크용접봉의 피복제 종류에서 가스발생식에 해당되는 것은?
 - ① 알미나이트계 ② 고셀클로스계
 - ③ 철분산화철계 ④ 티탄계
- 각종 연료가스의 성질 중 실제발열량이 가장 높은 것은?
 - ① 메탄 ② 수소
 - ③ 부탄 ④ 아세틸렌
- 티그(TIG)용접에 사용되는 고주파(H.F)의 전압은 몇 [V]나 되는가?
 - ① 2000 - 3000 ② 100 - 1000
 - ③ 500 - 1000 ④ 80 - 110
- 비활성 가스(불활성가스)아크 용접법중 용가재를 전극으로 하여 용접하는 방법은?
 - ① CO₂용접 ② MIG용접
 - ③ 서브머지드용접 ④ 테르밋용접
- 이산화탄소 아크 용접에 사용되는 이산화탄소 가스의 수분은 몇 % 이하의 것이 좋은가?
 - ① 0.05% ② 0.5%
 - ③ 1% ④ 3%
- 이산화탄소 아크 용접법이 아닌 것은?
 - ① 아코스 아크법 ② 퓨즈 아크법
 - ③ 유니온 아크법 ④ 플라스마 아크법
- 플라스마(plasma)용접의 장점 중 틀린 것은?
 - ① 아크 형태가 원통형이고 직진도가 좋다.
 - ② 맞대기 용접에서 용접가능한 모재 두께의 제한이 없다.
 - ③ 용접봉이 토오치내의 노즐안쪽으로 들어가 있으므로 모재에 부딪칠 염려가 없다.
 - ④ 빠른 플라스마 가스 흐름에 의해, 맞대기 용접에서는 키홀(key hole) 현상이 나타난다.
- 테르밋 용접에서 산화철과 알루미늄이 반응할때 생성되는 화학반응이 일어날 때의 온도는 약 몇도(°C)나 되는가?
 - ① 2000 ② 2800
 - ③ 4000 ④ 5800

2과목 : 임의구분

21. 장갑을 끼고 할 수 있는 작업은?

- ① 드릴작업 ② 용접작업
- ③ 해머작업 ④ 선반작업

22. 아세틸렌 발생기에서 발생한 아세틸렌 불순물중 폭발의 위험성이 있는 가스는?

- ① 암모니아 ② 인화수소
- ③ 유화수소 ④ 질소

23. 가스용접의 안전작업 중 적합하지 않은 것은?

- ① 가스를 들며 마시지 않도록 한다.
- ② 토치 끝으로 용접물의 위치를 바꾸거나 재를 제거하면 안 된다.
- ③ 토치에 불꽃을 점화시킬 때에는 산소밸브를 먼저 열고 다음에 아세틸렌 밸브를 연다.
- ④ 산소누설 시험에는 비눗물을 사용한다.

24. 아크 용접중 아크 빛으로 인해 혈안이 되고 눈이 붓는 수가 있으며, 눈병이 생긴다. 이 경우 우선 취해야 할 일은?

- ① 안약을 넣고 계속 작업을 해도 좋다.
- ② 냉습포를 눈위에 얹어놓고 안정을 취한다.
- ③ 신선한 공기와 맑은 하늘을 보면된다.
- ④ 소금을 물에 타서 눈을 닦고 작업한다.

25. 백선철에 대한 설명이 아닌 것은?

- ① 파면이 회색이다.
- ② 경도가 크고 절삭이 곤란하다.
- ③ 제강용으로 사용한다.
- ④ 탄소는 철과 화합상태로 되어있다.

26. 주철(cast iron)의 설명에 해당하는 것은?

- ① 용선로(cupola)에서 제조한다. ② C < 0.01%이다.
- ③ 연하고 용접성이 우수하다. ④ 연성이 크다.

27. 스테인레스강의 분류에 속하지 않은 것은?

- ① 마르텐사이트 스테인레스강
- ② 오스테나이트 스테인레스강
- ③ 페라이트 스테인레스강
- ④ 펄라이트 스테인레스강

28. 오스테나이트 스테인레스강의 입계부식을 없게하기 위하여는 탄소의 함량이 어느정도 이어야 하는가?

- ① 0.1%이하 ② 0.08%이하
- ③ 0.05%이하 ④ 0.03%이하

29. 아래 조직 중 용접금속의 특징으로 볼 수 있는 것은?

- ① Chill정 ② 등축정
- ③ 주상결정 ④ 수지상정

30. 탄소강에서 탄소의 양이 증가하면 기계적 성질은 어떻게 변화 하는가?

- ① 인장강도, 경도, 연신율이 모두 증가한다.
- ② 인장강도, 경도, 연신율이 모두 감소한다.
- ③ 인장강도와 경도는 증가하나 연신율은 감소한다.

④ 인장강도와 경도는 감소하나 연신율은 증가한다.

31. 페라이트와 탄화철이 서로 파상으로 배치된 조직으로 현미경 조직은 흑색으로된 파상선을 형성하고 있다. 이 결정조직은 강하고 또한 질긴 성질이 있다. 브리넬경도 약 300, 인장강도 600kgf/mm² 정도인 이 서냉조직은 무엇인가?

- ① 지철 ② 오스테나이트
- ③ 펄라이트 ④ 시멘타이트

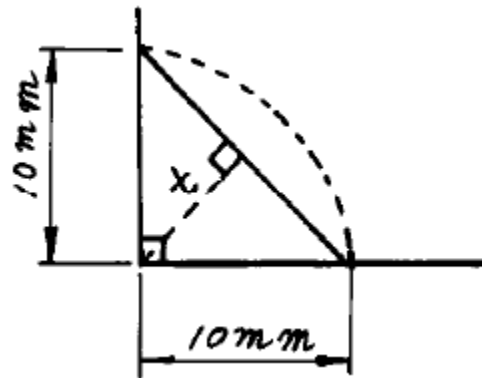
32. 용접이음을 설계할 때의 주의사항으로서 틀린 것은?

- ① 아래보기 용접을 많이 하도록 할 것
- ② 용접작업에 지장을 주지 않도록 간격을 남길 것
- ③ 가능한 한 용접이음부의 접근 및 교차를 피할 것
- ④ 용접이음부를 한곳에 집중되도록 설계할 것

33. 강판의 두께 14mm, 강판의 폭 300mm를 맞대기 용접이음 하였다. 인장하중 4000 kgf이 용접선에 직각방향으로 작용하면 용접부의 인장응력은 몇 kgf/mm² 인가?

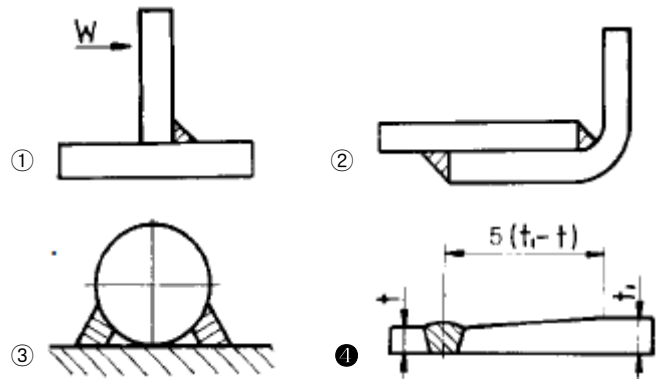
- ① 0.095 ② 0.952
- ③ 9.52 ④ 95.2

34. 그림의 필렛 용접이음에서 용접부의 목두께 t는 얼마인가? (단, 용접부의 한변(용접다리)은 10mm 이다.)

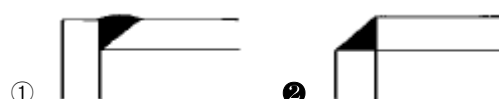


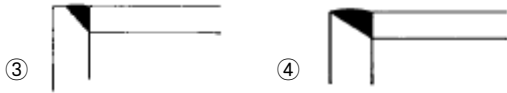
- ① 0.0707mm ② 0.707mm
- ③ 7.07mm ④ 70.77mm

35. 아래 그림에서 용접부의 설계가 가장 잘된 것은?

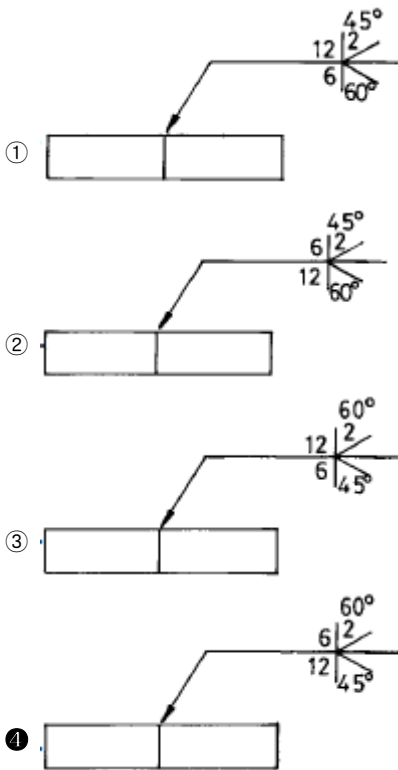
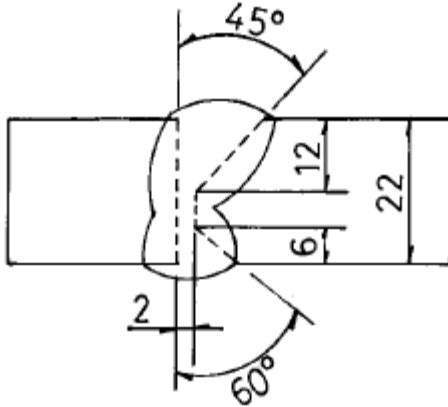


36. 라멜라 테어링(LAMELLAR TEARING)을 감소하기 위한 가장 좋은 용접 설계는?





37. 그림에 나타난 용접이음과 지시사항을 용접기호로 나타낸 것중 옳은 것은?



38. 용접지그(jig)의 사용목적이 아닌 것은?

- ① 소량 생산을 위해 사용된다.
- ② 용접작업을 쉽게한다.
- ③ 제품의 수치를 정확하게 한다.
- ④ 용접부의 신뢰성을 높인다.

39. 용접의 총간에 소요되는 시간, 예컨대 루트부 용접을 완료한 후, 다음 비드 용접을 하기전의 소요시간을 규제 하도록 요구하는 규격은?

- ① 한국 표준 규격(KS CODE)
- ② 미국 기계학회 코드(ASME CODE)
- ③ 미국 용접학회 코드(AWS CODE)
- ④ 미국 석유협회 코드(API CODE)

40. 열응력의 풀림 처리중에서 고온풀림에 해당하는 것은?

- ① 확산 풀림(diffusion annealing)
- ② 응력제거 풀림(stress relief annealing)
- ③ 구상화 풀림(spheroidizing annealing)
- ④ 프로세스 풀림(process annealing)

3과목 : 임의구분

41. 오버랩(over lap)의 결함이 있을 경우, 어떻게 보수하는 것이 가장 좋은가?

- ① 가늘은 용접봉으로 재용접한다.
- ② 비드 위에 재용접한다.
- ③ 결함 부분을 깎아내고 재용접한다.
- ④ 드릴로 구멍을 뚫고 재용접한다.

42. 언더컷(Undercut)의 결함이 생기기 쉬운 용접조건은?

- ① 용접속도가 느리고 아크전압이 높을 때
- ② 용접속도가 느리고 전류가 적을 때
- ③ 용접속도가 빠르고 아크전압이 낮을 때
- ④ 용접속도가 빠르고 전류가 많을 때

43. 용접부에 발생한 잔류응력을 제거하기 위해서 열거한 방법중 옳은 것은?

- ① 풀림처리를 한다.
- ② 담금질 처리를 한다.
- ③ 서브제로 처리를 한다.
- ④ 뜨임 처리를 한다.

44. 용접부 부근의 냉각속도에 대한 설명이다. 옳지 못한 것은?

- ① 용접부 부근의 어떤점의 냉각속도란 그점의 식어가는 속도를 말한다.
- ② 맞대기이음 경우의 냉각속도는 T형이음 용접경우의 냉각속도보다 크다.
- ③ 맞대기이음 경우와 모서리이음 경우의 냉각속도는 거의 같다.
- ④ 후판의 냉각속도는 박판 경우 보다 크다.

45. 아크 에어가우징에서 사용되는 압축공기의 압력은 다음중 얼마가 적당한가?

- ① 0.5 - 1.5 kgf/cm²
- ② 2 - 3 kgf/cm²
- ③ 6 - 7 kgf/cm²
- ④ 10 - 12 kgf/cm²

46. 용접부의 비파괴 검사중 비자성체 재료에 이용할 수 없는 것은?

- ① 방사선 투과 검사
- ② 초음파 검사
- ③ 천공검사
- ④ 자기적 검사

47. 용접부의 시험방법중 파괴 시험의 기계적 시험법에 속하는 것은?

- ① 파면시험
- ② 용접균열시험
- ③ 압력시험
- ④ 피로시험

48. 모재에 라미네이션(LAMINATION)이 발생하였다. 이 결함을 찾는 데 가장 좋은 비파괴 검사 방법은?

- ① 침투액 탐상시험
- ② 자분탐상시험
- ③ 방사선 투과시험
- ④ 초음파 탐상시험

49. 아크에어 가우징의 작업시 용접기의 전원으로 적합한 극성은?

- ① 직류 정극성 ② 직류 역극성
- ③ 교류 ④ 고주파 교류

50. 합금강에서 Cr 원소 첨가효과 중 틀린 것은?

- ① 내열성 ② 내마모성
- ③ 내식성 ④ 인성

51. 가스절단이 원활하게 이루어지기 위한 모재의 일반적인 조건 중 틀린 것은?

- ① 금속 화합물중에는 불연성 물질이 적을 것
- ② 모재의 연소온도가 그 용융온도보다 높을 것
- ③ 산화물 또는 슬래그의 용융온도가 모재의 용융온도보다 낮을 것
- ④ 산화물 또는 슬래그의 유동성이 좋고, 모재에서 쉽게 이탈할 것

52. 알루미늄합금에서 과포화 고용체를 상온 또는 고온에 유지함으로써 시간의 경과에 따라 합금의 성질이 변화하는 현상은?

- ① 시효 ② 연성
- ③ 노치 ④ 취성

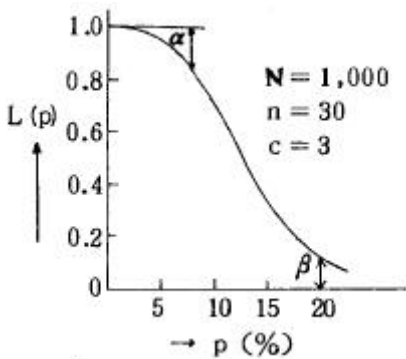
53. 구리의 용접에 관한 설명이다. 관계가 가장 먼 것은?

- ① 불활성 가스 텅스텐 아크 용접법은 판 두께 6mm 이하에 대하여 많이 사용된다.
- ② 구리의 용접은 불활성 가스 텅스텐 아크 용접법이 많이 사용된다.
- ③ 용접용 구리재료로는 전해구리를 사용한다.
- ④ 구리는 용융될 때 심한 산화를 일으킨다.

54. 로봇의 구성에서 구동부와 제어부를 가동시키기 위한 에너지를 동력원이라 하고 에너지를 기계적인 움직임으로 변환하는 기기의 명칭은?

- ① 액추에이터 ② 머니플레이터
- ③ 교시박스 ④ 시퀀스 제어

55. 그림의 OC곡선을 보고 가장 올바른 내용을 나타낸 것은?



- ① α : 소비자 위험 ② $L(p)$: 로트의 합격확률
- ③ β : 생산자 위험 ④ 불량률 : 0.03

56. 품질관리 활동의 초기단계에서 가장 큰 비율로 들어가는 코스트는?

- ① 평가코스트 ② 실패코스트

- ③ 예방코스트 ④ 검사코스트

57. PERT/CPM에서 Network 작도시 ㉞은 무엇을 나타내는가?

- ① 단계(event)
- ② 명목상의 활동(dummy activity)
- ③ 병행활동(paralleled activity)
- ④ 최초단계(initial event)

58. 신제품에 가장 적합한 수요예측 방법은?

- ① 시계열분석 ② 의견분석
- ③ 최소자승법 ④ 지수평활법

59. 관리도에 대한 설명 내용으로 가장 관계가 먼 것은?

- ① 관리도는 공정의 관리만이 아니라 공정의 해석에도 이용된다.
- ② 관리도는 과거의 데이터의 해석에도 이용된다.
- ③ 관리도는 표준화가 불가능한 공정에는 사용할 수 없다.
- ④ 계량치인 경우에는 $\bar{x} - R$ 관리도가 일반적으로 이용된다.

60. 다음은 워크 샘플링에 대한 설명이다. 틀린 것은?

- ① 관측대상의 작업을 모집단으로 하고 임의의 시점에서 작업내용을 샘플로 한다.
- ② 업무나 활동의 비율을 알 수 있다.
- ③ 기초이론은 확률이다.
- ④ 한 사람의 관측자가 1인 또는 1대의 기계만을 측정한다.

1	2	3	4	5	6	7	8	9	10
①	④	②	②	④	③	④	①	①	③
11	12	13	14	15	16	17	18	19	20
②	③	②	③	①	②	①	④	②	②
21	22	23	24	25	26	27	28	29	30
②	②	③	②	①	①	④	④	③	③
31	32	33	34	35	36	37	38	39	40
③	④	②	③	④	②	④	①	④	①
41	42	43	44	45	46	47	48	49	50
③	④	①	②	③	④	④	④	②	④
51	52	53	54	55	56	57	58	59	60
②	①	③	①	②	②	②	②	③	④