

1과목 : 색채학

- 다음과 같은 색채로 배색된 줄무늬 중 시인성(명시도)이 가장 높은 것은?
  - ① 흰색과 회색                      ② 노랑과 검정색
  - ③ 노랑과 파랑색                    ④ 흰색과 파랑색
- 2가지 이상의 색을 목적에 알맞게 조화되도록 만드는 것은?
  - ① 배색                                  ② 대비조화
  - ③ 유사조화                            ④ 대비
- 우리 눈으로 지각하는 가시광선의 파장 범위는?
  - ① 약 280nm~680nm                ② 약 380nm~780nm
  - ③ 약 480nm~880nm                ④ 약 580nm~980nm
- 다음 중 무채색이 아닌 것은?
  - ① 백색                                  ② 탁색
  - ③ 회색                                  ④ 흑색
- 다음 중 감법혼색의 2차색은?
  - ① 마젠타(Magenta)                ② 녹색(Green)
  - ③ 노랑(Yellow)                      ④ 시안(Cyan)
- 먼셀(A.H.Munsell)의 표색계(表色系)를 설명한 것 중 옳은 것은?
  - ① 헤링(E.Hering)의 4원색설을 기본으로 하고 있다.
  - ② 명도축에는 1에서 14까지 번호가 붙여지고 있다.
  - ③ 주요 5색은 R, Y, G, B, P 이다.
  - ④  $W + B + C = 100\%$  라는 공식이 성립된다.
- 먼셀의 색채조화이론 핵심인 균형원리에서 각 색들이 가장 조화로운 배색을 이루는 평균 명도는?
  - ① N4                                    ② N3
  - ③ N5                                    ④ N2
- 색상환에서 두 색을 섞었을 때 무채색이 되는 색의 관계는?
  - ① 중성색                              ② 보색
  - ③ 유사색                              ④ 혼색
- 다음 중 가장 높은 감도를 가진 감각은?
  - ① 시각                                  ② 청각
  - ③ 후각                                  ④ 촉각
- 다음 기업색채(Corporate Color)를 선택하는 요점에 관한 설명 중 가장 옳은 것은?
  - ① 모든 사람들이 좋아할 수 있는 색으로서 명도, 채도가 높은 색채
  - ② 주위 환경과의 조화 보다 눈에 탁 들어도 시선을 끌 수 있는 색채
  - ③ 눈에 띄기 쉽고 타사(다른회사)와의 차별성이 뛰어난 색채
  - ④ 관리하기가 다소 어려워도 보기에 좋은 색채
- 오류기의 5색에 관한 색채의 상징이 올바른 것은? (청 - 황 - 흑 - 녹 - 적의 순)

- 유럽, 아시아, 아프리카, 오스트레일리아, 아메리카
  - 아메리카, 아시아, 아프리카, 유럽, 오스트레일리아
  - 유럽, 아시아, 아프리카, 아메리카, 오스트레일리아
  - 아메리카, 아프리카, 오스테일리아, 유럽, 아시아
- 망막이 강한 자극을 받게 되면 시세포의 흥분이 중추에 전해져서 색각각이 생기는 현상은?
    - ① 대비                                  ② 반전
    - ③ 색각                                  ④ 잔상
  - 다음 기업색채 계획의 순서 중 ( )안에 알맞은 것은?
 

색채환경분석 - ( ) - 색채전달계획 - 디자인에 적용

    - ① 소비계층 선택                      ② 색채심리 분석
    - ③ 생산심리 분석                      ④ 디자인 활동 개시
  - 이미지파일 형식에서 256색 이하의 색으로만 구성되어 파일 사이즈를 최소화 할 수 있으며 투명 컬러를 보여 줄 수 있는 기능을 갖춘 파일 형식은?
    - ① BMP                                  ② GIF
    - ③ RGB                                  ④ TIFF
  - 다음 색 중 관용색명과 계통색명의 연결이 틀린 것은? (KS 기준)
    - ① 커피색 - 탁한 갈색
    - ② 개나리색 - 선명한 연두
    - ③ 딸기색 - 선명한 빨강
    - ④ 밤색 - 진한 갈색
  - 색채 조화에서 공통되는 원리가 아닌 것은?
    - ① 부조화의 원리                      ② 질서의 원리
    - ③ 동류의 원리                        ④ 유사의 원리
  - 색명을 분류하는 방법으로 톤(tone)에 대한 설명 중 옳은 것은?
    - ① 명도만을 포함하는 개념이다.
    - ② 채도만을 포함하는 개념이다.
    - ③ 명도와 채도를 포함하는 복합개념이다.
    - ④ 명도와 색상을 포함하는 복합개념이다.
  - 하나의 색만을 변화시키거나 더함으로써 디자인 전체의 배색을 변화시킬 수 있다는 베졸드(Wilhelm Von Bezold)의 효과는 다음 중 어떤 원리를 이용한 것인가?
    - ① 회전혼합                            ② 감산혼합
    - ③ 병치혼합                            ④ 가산혼합
  - TV 화면에 파란바다 풍경을 20초 정도 보여주다가 오렌지 색 상품을 클로즈업시켜 강렬한 인상을 남기려는 시도는 어떤 대비현상을 이용한 것인가?
    - ① 색상대비                            ② 채도대비
    - ③ 연변대비                            ④ 계시대비
  - 상품에 있어서 색의 역할과 가장 거리가 먼 것은?
    - ① 사람의 시선을 끌고 손님을 정착시키는데 큰 역할을 한다.

- ② 상품에 대한 이미지를 전달한다.
- ③ 소비자에게 상품을 기호에 따라 쉽게 선택할 수 있게 한다.
- ④ 분산 효과를 주어 부드러운 분위기를 높인다.

**2과목 : 인쇄 및 사진기법**

21. 촬영 후 수초(분)만에 흑백 또는 컬러 사진이 자동적으로 처리되어 카메라로부터 즉석으로 사진을 얻을 수 있는 방식은?  
 ① 플라로이드식 카메라                      ② 파노라마식 카메라  
 ③ 리플렉스식 카메라                        ④ 스프링식 카메라
22. RC 인화지에 대한 설명으로 틀린 것은?  
 ① 백색도를 높이기 위하여 황산바륨을 사용한다.  
 ② 사진원지는 폴리에틸렌 수지로 코팅되어 있다.  
 ③ 신축성이 거의 없고 수세시간이 짧다.  
 ④ 건조 시 온도에 따라 광택성이 달라진다.
23. 카메라에 내장된 노출계는 반사량이 몇 % 인 중간회색을 기준으로 노출량을 측정하는가?  
 ① 10%    ② 14%  
 ③ 18%    ④ 22%
24. 빛은 그 파장의 차이에 따라 굴절률이 각각 다르다. 프리즘을 투과한 빛이 각각의 굴절각의 차이로 여러 가지 색으로 나누어지는 현상은?  
 ① 분산    ② 회절  
 ③ 편광    ④ 간섭
25. 판의 깊이에 따라 계조를 나타내기 때문에 농담이 풍부하고 강한 느낌을 줌으로써 각종 유가증권, 지폐, 미술 인쇄물, 우표 인쇄와 포장 인쇄, 건축재료 인쇄에 주로 사용되는 방식은?  
 ① 볼록판 인쇄                                      ② 평판 인쇄  
 ③ 스크린 인쇄                                      ④ 그라비아 인쇄
26. 사진 감광판을 놓고 노광하면 감광판에서는 눈에 보이지 않지만 피사체의 영상이 기록되는 현상을 무엇이라 하는가?  
 ① 현상    ② 잠상  
 ③ 정착    ④ 보력
27. 인쇄물의 도트게인(Dot gain)에 대한 설명으로 틀린 것은?  
 ① 필름면적 75% 에서 최대 도트게인이 발생한다.  
 ② 블랭킷과 종이의 밀착으로 발생한다.  
 ③ 비도공지의 도트게인이 도공지보다 크게 발생한다.  
 ④ 도트게인을 감안하여 인쇄필름이나 판을 만들어야 한다.
28. 다음 중 주로철강 제품의 녹을 방지하는데 사용하는 포장지는?  
 ① 상질지    ② 타폴린지  
 ③ 방청지    ④ 결정지
29. 신문, 잡지 등의 보도사진 촬영에 가장 적합한 카메라는?  
 ① Stereo camera                                      ② Panorama camera  
 ③ View camera                                      ④ SLR camera

30. PS판에서 네거티브형 PS판과 포지티브형 PS판으로 구분되는 근본 요인은?  
 ① 감광유제층의 종류                                      ② 연마방법  
 ③ 금속판의 종류                                      ④ 연마사의 종류
31. 사진 필름의 감광재료에 사용되는 할로겐화는 중 분자량이 가장 크고 황색 및 섬아연광형 결정을 가진 것은?  
 ① 플루오르화은                                      ② 염화은  
 ③ 브롬화은    ④ 요오드화은
32. 일반적인 적외선 잉크의 특성에 대한 설명으로 옳은 것은?  
 ① 잉크의 굳음과 건조시간이 매우 느리다.  
 ② 적외선 건조장치에서만 경화, 건조된다.  
 ③ 잉크의 보관이 까다로워 사용하기에 불편하다.  
 ④ 광택이 좋고 내마찰성이 강한 인쇄물을 제작할 수 있다.
33. 고정세(高精細) 인쇄에 대한 설명으로 틀린 것은?  
 ① 스크린선수가 높기 때문에 계조 및 색채재현성이 우수하다.  
 ② FM 스크린은 선수에따라 망점을 작게 하여 표현한다.  
 ③ 무아레 발생이 적은 인쇄물을 얻을 수 있다.  
 ④ 망점이 작아서 더블(double)과 슬러(slur)가 발생할 수 있다.
34. 사진촬영에 있어 피사체의 거리를 a라 하고, 영상의 거리를 b라고 할 때 초점거리(f)를 구하는 식으로 옳은 것은?  

$$\frac{1}{a} + \frac{1}{b} = \frac{1}{f}$$
 ①    ②  $a - b = \frac{1}{f}$   

$$\frac{1}{a} \times \frac{1}{b} = \frac{1}{f}$$
 ③    ④  $a - b = f$
35. 다음 중 제책의 종류에 해당되지 않은 것은?  
 ① 양장 제책    ② 간이 제책  
 ③ 한식 제책    ④ 코팅 제책
36. 인쇄는 화상(Image)을 가지고 중간물을 만들어 잉크를 매체로 하여 다량의 동일 화상을 복제하는 기술이다. 이 때 사용하는 중간물을 총칭하여 무엇이라고 하는가?  
 ① 원고(copy)    ② 판(plate)  
 ③ 인쇄기(printing press)                                      ④ 피인쇄체(paper)
37. 인쇄물의 표면 가공법이 아닌 것은?  
 ① 파라핀 도포    ② 폴리에스테르 필름 접합  
 ③ 비닐칠    ④ 포토레지스트
38. 일반적인 공판 인쇄의 특징에 대한 설명으로 옳지 않은 것은?  
 ① 잉크가 화선부를 통과해서 피인쇄체에 인쇄된다.  
 ② 비화선부는 잉크가 통과하지 않는다.  
 ③ 다른 인쇄법에 비해 제판 비용이 저렴하며 마지널존 현상이 나타난다.  
 ④ 다른 인쇄법에 비해 잉크층이 두껍다.
39. 광각렌즈에 대한 설명으로 틀린 것은?

- ① 원근감이 과장된다.
- ② 피사계심도가 깊다.
- ③ 화각이 35도 내외로서 좁다.
- ④ 화면의 대각선 길이보다 초점거리가 짧다.

40. 카메라를 초점 채계에 따라 분류한 것이 아닌 것은?

- ① 포컬플레인 셔터 카메라      ② 뷰 카메라
- ③ 레인지 파인더 카메라      ④ 반사식 카메라

**3과목 : 시각디자인론**

41. 디자인의 구성원리 중 상대적인 차이를 극대화 시킴으로써 강조하는 방법은?

- ① 대칭                                      ② 반복
- ③ 대비                                      ④ 효과

42. 바우하우스가 디자인교육에 미친 중요한 교육적 특성은?

- ① 예술교육, 이론교육                  ② 실기교육, 이론교육
- ③ 일반교육, 실형교육                  ④ 기초교육, 기술교육

43. 기업의 디자인 정책이라고 할 수 있는 가장 큰 카테고리 (category)는?

- ① PR                                        ② DM
- ③ CI                                        ④ BI

44. 레드 하우스(Red house)와 관계있는 것은?

- ① 윌리엄 모리스                          ② 빅토리아 여왕
- ③ 알버트 공                                ④ 에펠(Eiffel)

45. 디자인을 "아이디어의 실체화 작업이다." 라고 할 때 실체화 과정과 거리가 먼 것은?

- ① 서체를 결정한다.
- ② 아이디어 발상을 위한 회의를 한다.
- ③ 배경색과 문자의 색채를 조정한다.
- ④ 레이아웃(lay-out)을 효율적으로 한다.

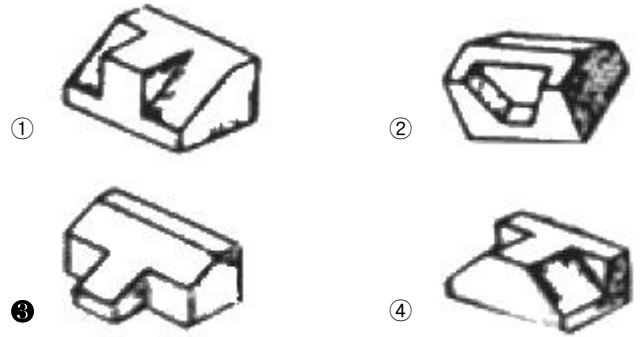
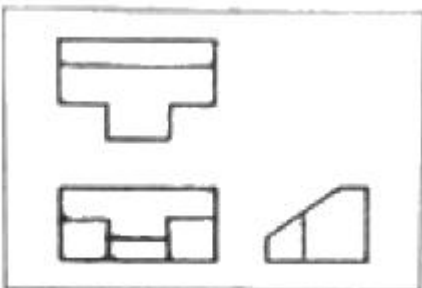
46. 시각전달 디자인 중 3차원 디자인에 속하는 것은?

- ① 심벌 디자인                              ② 일러스트레이션
- ③ 패키지 디자인                          ④ 편집 디자인

47. 다음 중 광고 커뮤니케이션 수용과정에서 제일 먼저 일어나는 현상은?

- ① 욕구(Desire)                              ② 관심(Interest)
- ③ 행동(Action)                            ④ 주의(Attention)

48. 다음 정투상도에 해당되는 입체도는?



49. ( )안에 들어 갈 내용은?

산업디자인(Industrial Design)은 ( )와 소비자의 욕구를 충족시키는 매개체로서 국가산업발전에 일익을 담당하는 창작행위로 경영 + 과학 + 예술이 포함되어야 한다.

- ① 디자이너                                  ② 생산자
- ③ 판매업자                                  ④ 유통업자

50. 다음 중 밀집되고 집합되면, 면 또는 형으로 변하게 되는 디자인 요소로 신문의 사진판을 확대해보면 나타나는 것은?

- ① 점    ② 선
- ③ 색채                                        ④ 명암

51. 1960년대 뉴욕을 중심으로 일어나 대중사회의 이미지를 주제로 삼았던 예술사조로 그래픽 디자인 분야에 큰 영향을 미친 것은?

- ① 옵 아트                                    ② 팝 아트
- ③ 초현실주의                                ④ 구성주의

52. 형태를 지각할 때 심리상태, 흥미도, 관심도, 기억, 경험 등에 영향을 받는다는 이론은?

- ① 루빈(Rubin) 이론
- ② 뮐러(Muller) 이론
- ③ 버트하이머(Wertheimer) 이론
- ④ 게슈탈트(Gestalt) 이론

53. 굿 디자인(Good Design)의 조건으로 가장 합당한 것은?

- ① 합목적성, 심미성, 독창성, 경제성
- ② 실용성, 유행성, 계절성, 대중성
- ③ 합목적성, 기능성, 독창성, 지역성
- ④ 실용성, 예측성, 독창성, 대중성

54. 미술공예운동(Arts and Crafts Movement)의 영향을 받아 곡선적이며, 동적인 식물무늬가 많은 장식위주로 독일의 디자인 운동은?

- ① 산업혁명
- ② 독일공작연맹(DWB)
- ③ 유겐트스틸(Jugendstil)
- ④ 프렌치 로코코(French Rococo)

55. 루빈(Rubin)의 향아리와 가장 관계있는 것은?

- ① 형태 지각의 그루핑
- ② 명도 대비에 의한 진퇴원리

- ③ 바탕과 도형의 형태 지각
  - ④ 부분과 모서리의 관계
56. 미술공예운동과 관련된 내용으로 틀린 것은?
- ① 아서 맥머도, 윌리엄 레서비, 찰스 애쉬비와 같은 공예가들이 합세했다.
  - ② 기계적 생산을 부정하고 중세적 수공예 부활을 주장한 운동이다.
  - ③ 카톨릭 교회와 궁정을 중심으로 변영한 예술이다.
  - ④ 아르누보양식에 영향을 주는 등 근대 디자인 운동의 선구자적인 역할을 했다.
57. 19세기 후반에 "산업 없는 생활을 최악이며, 예술 없는 산업은 야만이다." 라고 말한 초기 디자인 사상의 선구자는?
- ① 퓨진(Pugin)                      ② 러스킨(Ruskin)
  - ③ 바넘(Barnum)                    ④ 맥코믹(Mccormick)
58. 다음 중 질감(Texture)에 대한 설명으로 틀린 것은?
- ① 물체의 표면이 가지고 있는 특징의 차이를 시각과 촉각을 통하여 느낄 수 있는 성질을 말한다.
  - ② 시각적 질감은 2차원적으로 눈으로만 느낄 수 있는 질감이다.
  - ③ 촉각적 질감은 눈으로 볼 수 있을 뿐만 아니라 손으로 만져서 느낄 수 있는 질감이다.
  - ④ 촉각적 질감은 자연재료의 질감으로만 수용하고 인지할 수 있다.
59. 제도에서 중심선으로 사용되지 않는 것은?
- ① 가는 실선                      ② 가는 파선
  - ③ 가는 1점 쇄선                  ④ 가는 2점 쇄선
60. 1851년 런던에서 개최된 만국 박람회(Great Echibition of Industry)와 관계 없는 것은?
- ① 에펠탑(Eiffel Tower)
  - ② 수정궁(Cristal Palace)
  - ③ 죠셉 펅스톤(Joseph Paxton)
  - ④ 조립식(Prefabrication)공법

4과목 : 시각디자인실무 이론

61. 현대 매스 커뮤니케이션 이론은 다음 중 어느 나라를 중심으로 발전 하였는가?
- ① 미국                              ② 독일
  - ③ 영국                              ④ 프랑스
62. 상품에 대한 소비자 접근방법인 AIDMA 법칙이 순서대로 된 것은?
- ① 흥미 - 욕구 - 기억 - 주의 - 구매
  - ② 욕구 - 기억 - 주의 - 흥미 - 구매
  - ③ 주의 - 흥미 - 욕구 - 기억 - 구매
  - ④ 기억 - 주의 - 흥미 - 욕구 - 구매
63. 아이디어를 그림과 문자로 시각화 하는 것으로 원래의 뜻은 손톱크기의 작은 그림이란 의미가 있는 것은?
- ① 시안                              ② 크로키
  - ③ 일러스트                        ④ 썸네일

64. 사이버 세계에서 발행되는 잡지인 웹진(webzine)의 설명으로 옳은 것은?
- ① 과거 인쇄 매체들보다 정보 전달 속도성이 높다.
  - ② 양질의 지질을 사용하므로 좋은 인쇄효과를 기대할 수 있다.
  - ③ 배포 지역에 따라 전국지와 지역지로 나눌 수 있다.
  - ④ 일반적인 인식으로 타 매체에 비해 신뢰성, 즉 공신력이 매우 높은 매체이다.
65. 기업의 커뮤니케이션 활동에 있어서 가장 단적으로 기업을 표상하고 [시각이미지 통합] 을 형성하는 기본적 체계는?
- ① 트레이드 캐릭터(Trade Character)
  - ② 베이직 디자인 시스템(Basic Design System)
  - ③ 디자인 컨셉트(Design Concept)
  - ④ 어플리케이션 시스템(Application System)
66. 수시로 변화하고 있는 마케팅 환경과 거리가 먼 것은?
- ① 기업환경의 변화                ② 회계구조의 변화
  - ③ 경제환경의 변화                ④ 가치관의 변화
67. 일반적으로제조업에서는 제품계획에 포함되며 한 기업이 생산, 공급하는모든 제품의 배합을 말하는 것은?
- ① 커뮤니케이션                  ② 제품믹스
  - ③ 디자인폴리시                    ④ C.I.P
68. 사회적으로 공개하기 어려운 재판에 대한 보도자료를 낼 때, 디자이너가 선택할 수 있는 가장 효과적인 자료는?
- ① 다이어그램                      ② 일러스트레이션
  - ③ 디오라마                        ④ 캐릭터
69. 포장 방법 중 대지상에 놓은 상품을 열고 투명한 플라스틱 필름으로 덮어서 고정시키는 포장 형식은?
- ① Blister pack                    ② Shrink pack
  - ③ Skin pack                        ④ Multiple pack
70. 다음 중 글자의 기준선을 나누어 내는 척도, 글자의 크기, 굵기, 자리 등을 결정하는 기준은?
- ① 세리프(Serif)                  ② 웨일리(Family)
  - ③ 모듈(Module)                  ④ 카운터(Counter)
71. 모델을 사용한 섹스어필 광고를 게재한 이후, 소비자의 기억 속에 제품은 사라지고 모델만 남게 되었다면 이는 다음의 수용자 지각요인 중 어떤 것에 해당되는가?
- ① 부드러운 연속성의 요인
  - ② 바탕과 도형의 전이 요인
  - ③ 근접성과 유사성의 요인
  - ④ 동일운명의 요인
72. 구매시점 광고의 기능으로 가장 옳은 것은?
- ① 대체로 구매결정을 유보하도록 한다.
  - ② 일반적으로 비교적 비용이 많이 드는 판매점 지원 광고이다.
  - ③ 4대 매체, C.I.P와는 별도의 이미지로 제작한다.
  - ④ 구매 직전의 마지막 광고 기능을 갖는다.

73. 그래픽 이미지 파일 포맷의 하나인 GIF에 대한 설명으로 옳은 것은?  
 ① 수만 컬러에 이르는 색을 표현할 수 있다.  
 ② 특정한 브라우저에서만 지원된다.  
 ③ 사진과 같은 고품질의 그래픽에 적합하다.  
 ④ 이미지의 특정한 부분을 투명하게 만들 수 있다.
74. 좌우 페이지가 나란히 놓인 펼침면을 가리키는 용어는?  
 ① 커버                      ② 스프레드  
 ③ 거터                        ④ 헤드밴드
75. 잡지의 크기에 관한 내용 중 옳은 것은?  
 ① A4는 국배판으로 치수는 210mm×297mm이다.  
 ② B4는 국배판으로 치수는 257mm×364mm이다.  
 ③ B6는 국판으로 치수는 128mm×182mm이다.  
 ④ A5는 타블로이드판으로 치수는 182mm×257mm이다.
76. 디자인 매니지먼트의 한 방법으로 POC 방식의 관리 순환구도를 들 수 있는데, 이에 대한 싸이클로 옳은 것은?  
 ① Planning - Organizing - Coordinating  
 ② Planning - Operating - Communicating  
 ③ Planning - Organizing - Controlling  
 ④ Planning - Orientating - Creating
77. 발광 반도체 소자를 사용하여 빛의 밝기 및 녹, 황, 적색을 표현하는 옥외광고의 종류는?  
 ① L.E.D                      ② 네온  
 ③ 발보드                      ④ CRT
78. '세븐업(7-UP)은 코카콜라가 아님 '와 같이, 선별적으로 한정된 소구대상에 집중하는 커뮤니케이션 전략은?  
 ① 크리에이티브 전략    ② 컨셉트 전략  
 ③ 포지셔닝 전략        ④ 기업이미지 전략
79. 다음 중 컴퓨터의 발전과정 순서가 옳은 것은?  
 ① ENIAC → UNIVAC-1 → EDVAC → EDSAC  
 ② EDSAC → UNIVAC-1 → EDVAC → ENIAC  
 ③ ENIAC → EDSAC → UNIVAC-1 → EDVAC  
 ④ EDVAC → EDSAC → ENIAC → UNIVAC-1
80. 호주의 블리스(C.K.Bliss)가 발명한 것으로 블리스 심벌릭스(Blissymbolics)라고도 불리우는 국제적인 그림문자 시스템은?  
 ① 아이소타입(Isotype)  
 ② 시멘토 그래피(Semento Graphy)  
 ③ 포노그램(Phonogram)  
 ④ 픽토그램(Pictogram)

1	2	3	4	5	6	7	8	9	10
②	①	②	②	②	③	③	②	①	③
11	12	13	14	15	16	17	18	19	20
①	④	②	②	②	①	③	③	④	④
21	22	23	24	25	26	27	28	29	30
①	①	③	①	④	②	①	③	④	①
31	32	33	34	35	36	37	38	39	40
④	④	②	①	④	②	④	③	③	①
41	42	43	44	45	46	47	48	49	50
③	④	③	①	②	③	④	③	②	①
51	52	53	54	55	56	57	58	59	60
②	④	①	③	③	③	②	④	②	①
61	62	63	64	65	66	67	68	69	70
①	③	④	①	②	②	②	②	③	③
71	72	73	74	75	76	77	78	79	80
②	④	④	②	①	③	①	③	③	②