

1과목 : 산업안전관리론

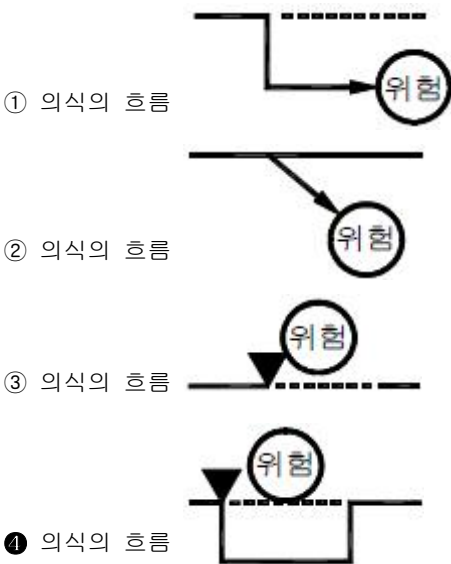
1. 버드(Bird)는 사고가 5개의 연쇄반응에 의하여 발생하는 것으로 보았다. 다음 중 재해 발생의 첫 단계에 해당하는 것은?

- ① 개인적 결함 ② 사회적 환경
- ③ 전문적 관리의 부족 ④ 불안정한 행동 및 불안정한 상태

2. 무재해운동의 추진에 있어 무재해운동을 개시한 날로부터 며칠 이내에 무재해 운동 개시신청서를 관련 기관에 제출하여야 하는가?

- ① 4일 ② 7일
- ③ 14일 ④ 30일

3. 다음 중 부주의 현상을 그림으로 표시한 것으로 의식의 우회를 나타낸 것은?



- ① 의식의 흐름
- ② 의식의 흐름
- ③ 의식의 흐름
- ④ 의식의 흐름

4. 산업안전보건법령에 따라 건설현장에서 사용하는 크레인, 리프트 및 곤돌라는 최초로 설치한 날부터 얼마마다 안전검사를 실시하여야 하는가?

- ① 6개월 ② 1년
- ③ 2년 ④ 3년

5. 재해손실비 중 직접 손실비에 해당하지 않는 것은?

- ① 요양급여 ② 휴업급여
- ③ 간병급여 ④ 생산손실급여

6. 산업안전보건법령상 안전·보건표지의 종류에 있어 “안전모 착용”은 어떤 표지에 해당하는가?

- ① 경고 표지 ② 지시 표지
- ③ 안내 표지 ④ 관계자와외출입금지

7. 어떤 사업장의 종합재해지수가 16.95이고, 도수율이 20.83이라면 강도율은 약 얼마인가?

- ① 20.45 ② 15.92
- ③ 13.79 ④ 10.54

8. 인간관계 메커니즘 중에서 다른 사람으로부터의 판단이나 행동을 무비판적으로 논리적, 사실적 근거 없이 받아들이는 것을 무엇이라 하는가?

- ① 모방(imitation) ② 암시(suggestion)

- ③ 투사(projection) ④ 동일화(identification)

9. 다음 중 산업안전보건법령에서 정한 안전보건관리규정의 세부내용으로 가장 적절하지 않은 것은?

- ① 산업안전보건위원회의 설치·운영에 관한 사항
- ② 사업주 및 근로자의 재해 예방 책임 및 의무 등에 관한 사항
- ③ 근로자 건강진단, 작업환경측정의 실시 및 조치절차 등에 관한 사항
- ④ 산업재해 및 중대산업사고의 발생시 손실비용 산정 및 보상에 관한 사항

10. 다음 중 교육훈련의 학습을 극대화시키고, 개인의 능력 개발을 극대화시켜 주는 평가방법이 아닌 것은?

- ① 관찰법 ② 배제법
- ③ 자료분석법 ④ 상호평가법

11. 다음 중 안전심리의 5대 요소에 해당하는 것은?

- ① 기질(temper) ② 지능(intelligence)
- ③ 감각(sense) ④ 환경(environment)

12. 다음 중 시행착오설에 의한 학습법칙에 해당하지 않는 것은?

- ① 효과의 법칙 ② 준비성의 법칙
- ③ 연습의 법칙 ④ 일관성의 법칙

13. 다음 중 재해조사시의 유의사항으로 가장 적절하지 않은 것은?

- ① 사실을 수집한다.
- ② 사람, 기계설비, 양면의 재해요인을 모두 도출한다.
- ③ 객관적인 입장에서 공정하게 조사하며, 조사는 2인 이상이 한다.
- ④ 목격자의 증언과 추측의 말을 모두 반영하여 분석하고, 결과를 도출한다.

14. 산업안전보건법령상 특별안전·보건교육에 있어 대상작업별 교육내용 중 밀폐공간에서의 작업에 대한 교육내용과 가장 거리가 먼 것은? (단, 기타 안전·보건관리에 필요한 사항은 제외한다.)

- ① 산소농도측정 및 작업환경에 관한 사항
- ② 유해물질의 인체에 미치는 영향
- ③ 보호구 착용 및 사용방법에 관한 사항
- ④ 사고시의 응급처치 및 비상시 구출에 관한 사항

15. 다음 중 안전대의 각 부품(용어)에 관한 설명으로 틀린 것은?

- ① “안전그네”란 신체지지의 목적으로 전신에 착용하는 띠 모양의 것으로서 상체 등 신체 일부만 지지하는 것은 제외한다.
- ② “버클”이란 벨트 또는 안전그네와 신축조절기를 연결하기 위한 사각형의 금속 고리를 말한다.
- ③ “U자걸이”란 안전대의 찰줄을 구조물 등에 U자 모양으로 돌린 뒤 훅 또는 카라비너를 D링에, 신축조절기를 각 링 등에 연결하는 걸이 방법을 말한다.
- ④ “1개걸이”란 찰줄의 한쪽 끝을 D링에 고정시키고 훅 또는 카라비너를 구조물 또는 구멍줄에 고정시키는 걸이 방법을 말한다.

- ① Chunking
- ② Stimulus Range
- ③ SDT(Signal Detection Theory)
- ④ JND(Just Noticeable Difference)

34. 조도가 400럭스인 위치에 놓인 흰색 종이 위에 짙은 회색의 글자가 씌어져 있다. 종이의 반사율 80%이고, 글자의 반사율은 40%라 할 때 종이와 글자의 대비는 얼마인가?

- ① -100%
- ② -50%
- ③ 50%
- ④ 100%

35. 다음 중 인간-기계 시스템에서 기계에 비교한 인간의 장점과 가장 거리가 먼 것은?

- ① 완전히 새로운 해결책을 찾아낸다.
- ② 여러 개의 프로그래밍된 활동을 동시에 수행한다.
- ③ 다양한 경험을 토대로 하여 의사결정을 한다.
- ④ 상황에 따라 변화하는 복잡한 자극 형태를 식별한다.

36. 성인이 하루에 섭취하는 음식물의 열량 중 일부는 생명을 유지하기 위한 신체기능에 소비되고, 나머지는 일을 한다거나 여가를 즐기는데 사용될 수 있다. 이 중 생명을 유지하기 위한 최소한의 대사량을 무엇이라 하는가?

- ① BMR
- ② RMR
- ③ GSR
- ④ EMG

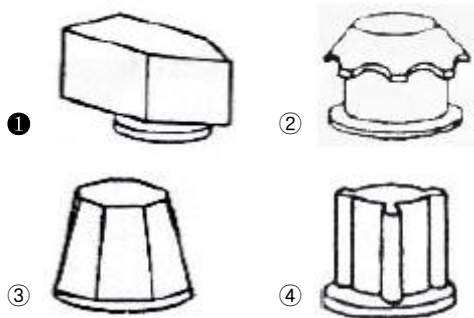
37. Chapanis의 위험분석에서 발생이 불가능한(Impossible) 경우의 위험발생률은?

- ① $10^{-2}/\text{day}$
- ② $10^{-4}/\text{day}$
- ③ $10^{-6}/\text{day}$
- ④ $10^{-8}/\text{day}$

38. 세발자전거에서 각 바퀴의 신뢰도가 0.9일 때 이 자전거의 신뢰도는 얼마인가?

- ① 0.729
- ② 0.810
- ③ 0.891
- ④ 0.999

39. 다음 중 형상 암호화된 조종장치에서 “이산 멈춤 위치용” 조종장치로 가장 적절한 것은?



40. 다음 중 보전용 자재에 관한 설명으로 가장 적절하지 않은 것은?

- ① 소비속도가 느려 순환사용이 불가능하므로 폐기시켜야 한다.
- ② 휴지손실이 적은 자재는 원자재나 부품의 형태로 재고를 유지한다.
- ③ 열화상태를 경향검사로 예측이 가능한 품목은 적시 발주법을 적용한다.
- ④ 보전의 기술수준, 관리수준이 재고량을 좌우한다.

3과목 : 기계위험방지기술

41. 선반에서 절삭가공 중 발생하는 연속적인 칩을 자동적으로 끊어 주는 역할을 하는 것은?

- ① 커버
- ② 방진구
- ③ 보안경
- ④ 칩 브레이커

42. 다음 중 연삭기를 이용한 작업을 할 경우 연삭수들을 교체한 후에는 얼마 동안 시험운전을 하여야 하는가?

- ① 1분 이상
- ② 3분 이상
- ③ 10분 이상
- ④ 15분 이상

43. 다음 중 와이어로프 구성기호 “6×19”의 표기에서 “6”의 의미에 해당하는 것은?

- ① 소선 수
- ② 소선의 직경(mm)
- ③ 스트랜드 수
- ④ 로프의 인장강도

44. 다음 중 산업안전보건법령상 안전난간의 구조 및 설치 요건에서 상부난간대의 높이는 바닥면으로부터 얼마지점에 설치하여야 하는가?

- ① 30cm 이상
- ② 60cm 이상
- ③ 90cm 이상
- ④ 120cm 이상

45. 기계의 안전조건 중 외형의 안전화로 가장 적합한 것은?

- ① 기계의 회전부에 덮개를 설치하였다.
- ② 강도의 열화를 고려해 안전율을 최대로 설계하였다.
- ③ 정전시 오동작을 방지하기 위하여 자동제어장치를 설치하였다.
- ④ 사용압력 변동시의 오동작 방지를 위하여 자동제어 장치를 설치하였다.

46. 드릴로 구멍을 뚫는 작업 중 공작물이 드릴과 함께 회전할 우려가 가장 큰 경우는?

- ① 처음 구멍을 뚫을 때
- ② 중간쯤 뚫렸을 때
- ③ 거의 구멍이 뚫렸을 때
- ④ 구멍이 완전히 뚫렸을 때

47. 다음 중 톱의 후면날 가까이에 설치되어 목재의 커진틈 사이에 끼어서 뺨기작용을 하여 목재가 압박을 가하지 않도록 하는 장치를 무엇이라 하는가?

- ① 분할날
- ② 반발방지장치
- ③ 날접촉예방장치
- ④ 가동식 접촉예방장치

48. 다음 중 원심기의 방호장치로 가장 적합한 것은?

- ① 덮개
- ② 반발방지장치
- ③ 릴리프밸브
- ④ 수인식 가드

49. 다음 중 기계설비 안전화의 기본 개념으로서 적절하지 않은 것은?

- ① fail-safe의 기능을 갖추도록 한다.
- ② fool proof의 기능을 갖추도록 한다.
- ③ 안전상 필요한 장치는 단일 구조로 한다.
- ④ 안전 기능은 기계 장치에 내장되도록 한다.

50. 다음 중 산업안전보건법령상 이동식 크레인을 사용하여 작업할 때의 작업시작 전 점검사항으로 틀린 것은?

- ① 브레이크·클러치 및 조정장치의 기능
- ② 권과방지장치나 그 밖의 경보장치의 기능

- ③ 와이어로프가 통하고 있는 곳 및 작업장소의 지반상태
 - ① 원동기·회전축·기어 및 풀리 등의 덮개 또는 울 등의 이상 유무
51. 다음 중 산업안전보건법령에 따른 압력용기에 설치하는 안전밸브의 설치 및 작동에 관한 설명으로 틀린 것은?
- ① 단단형 압축기에는 각 단 또는 각 공기압축기별로 안전밸브 등을 설치하여야 한다.
 - ② 안전밸브는 이를 통하여 보호하려는 설비의 최저사용압력 이하에서 작동되도록 설정하여야 한다.
 - ③ 화학공정 유체와 안전밸브의 디스크 또는 시트가 직접 접촉될 수 있도록 설치된 경우에는 매년 1회 이상 국가 교정기관에서 검사한 후 납으로 봉인하여 사용한다.
 - ④ 공정안전보고서 이행상태 평가결과가 우수한 사업장의 안전밸브의 경우 검사주기는 4년마다 1회 이상이다.
52. 클러치 프레스에 부착된 양수조작식 방호장치에 있어서 클러치 맞물림 개소수가 4군데, 매분 행정수가 300SPM일 때 양수조작식 조작부의 최소 안전거리는? (단, 인간의 손의 기준 속도는 1.6m/s로 한다.)
- ① 240 mm ② 260 mm
 - ③ 340 mm ④ 360 mm
53. 다음 중 벨트 컨베이어의 특징에 해당되지 않는 것은?
- ① 무인화 작업이 가능하다.
 - ② 연속적으로 물건을 운반할 수 있다.
 - ③ 운반과 동시에 하역작업이 가능하다.
 - ④ 경사각이 클수록 물건을 쉽게 운반할 수 있다.
54. 프레스의 광전자식 방호장치에서 손이 광선을 차단한 직후부터 급정지장치가 작동을 개시한 시간이 0.03초이고, 급정지장치가 작동을 시작하여 슬라이드가 정지한 때까지의 시간이 0.2초라면 광축의 설치위치는 위험점에서 얼마 이상 유지해야 하는가?
- ① 153mm ② 279mm
 - ③ 368mm ④ 451mm
55. 다음 중 슬로터(slotter)의 방호장치로 적합하지 않은 것은?
- ① 칩받이 ② 방책
 - ③ 칸막이 ④ 인발블록
56. 원래 길이가 150mm인 슬링체인을 점검한 결과 길이에 변형이 발생하였다. 다음 중 폐기대상에 해당되는 측정값(길이)으로 옳은 것은?
- ① 151.5 mm 초과 ② 153.5 mm 초과
 - ③ 155.5 mm 초과 ④ 157.5 mm 초과
57. 다음 중 보일러의 부식원인과 가장 거리가 먼 것은?
- ① 증기발생이 과다할 때
 - ② 급수처리를 하지 않은 물을 사용할 때
 - ③ 급수에 해로운 불순물이 혼입되었을 때
 - ④ 불순물을 사용하여 수관이 부식되었을 때
58. 산업안전보건법령상 가스집합장치로부터 얼마 이내의 장소에서는 흡연, 화기의 사용 또는 불꽃을 발생할 우려가 있는 행위를 금지하여야 하는가?
- ① 5m ② 7m
 - ③ 10m ④ 25m

59. 다음 중 선반의 안전장치로 볼 수 없는 것은?
- ① 울 ② 급정지브레이크
 - ③ 안전블럭 ④ 침비산방지 투명판
60. 다음 중 지게차 헤드가드에 관한 설명으로 틀린 것은?
- ① 상부틀의 각 개구의 폭 또는 길이가 16cm 미만일 것
 - ② 강도는 지게차 최대하중의 등분포정하중에 견딜 것
 - ③ 운전자가 서서 조작하는 방식의 지게차의 경우에는 운전석의 바닥면에서 헤드가의 상부틀 하면까지의 높이가 2m 이상일 것
 - ④ 운전자가 앉아서 조작하는 방식의 지게차의 경우에는 운전자의 좌석 뒷면에서 헤드가드의 상부틀 아랫면까지의 높이가 1m 이상일 것

4과목 : 전기 및 화학설비위험방지기술

61. 다음 중 인체접촉상태에 따른 허용접촉전압과 해당 종별의 연결이 틀린 것은?
- ① 2.5V 이하 - 제1종 ② 25V 이하 - 제2종
 - ③ 50V 이하 - 제3종 ④ 100V 이하 - 제4종
62. 다음 중 내압 방폭구조인 전기기기의 성능시험에 관한 설명으로 틀린 것은?
- ① 성능시험은 모든 내용물이 용기에 장착한 상태로 시험한다.
 - ② 성능시험은 충격시험을 실시한 시료 중 하나를 사용해서 실시한다.
 - ③ 부품의 일부가 용기에 포함되지 않은 상태에서 사용할 수 있도록 설계된 경우, 최적의 조건에서 시험을 실시해야 한다.
 - ④ 제조자가 제시한 자세한 부품 배열방법이 있고, 빈 용기가 최악의 폭발압력을 발생시키는 조건인 경우에는 빈 용기 상태로 시험을 할 수 있다.
63. 다음 중 사업장의 정전기 발생에 대한 재해방지 대책으로 적합하지 못한 것은?
- ① 습도를 높인다.
 - ② 실내 온도를 높인다.
 - ③ 도체부분에 접지를 실시한다.
 - ④ 적절한 도전성 재료를 사용한다.
64. 다음 중 교류 아크 용접기에서 자동전격방지장치의 기능으로 틀린 것은?
- ① 감전위험방지 ② 전력손실 감소
 - ③ 정전기 위험방지 ④ 무부하시 안전전압 이하로 저하
65. 옥내배선 중 누전으로 인한 화재방지를 위해 별도로 실시할 필요가 없는 것은?
- ① 배선불량시 재시공 할 것
 - ② 배선로 상에 단로기를 설치할 것
 - ③ 정기적으로 절연저항을 측정할 것
 - ④ 정기적으로 배선시공 상태를 확인할 것
66. 다음 중 전기기기의 절연의 종류와 최고허용온도가 잘못 연결된 것은?
- ① Y : 90℃ ② A : 105℃

③ B : 130℃ ① F : 180℃

67. Dalziel의 심실세동전류와 통전시간과의 관계식에 의하면 인체 전격시의 통전시간이 4초이었다고 했을 때 심실세동전류의 크기는 약 몇 mA 인가?

- ① 42 ② 83
- ③ 165 ④ 185

68. 다음 중 전기화재의 직접적인 원인이 아닌 것은?

- ① 절연 열화 ② 애자의 기계적 강도 저하
- ③ 과전류에 의한 단락 ④ 접촉 불량에 의한 과열

69. 다음 중 방폭전기기의 선정시 고려하여야 할 사항과 가장 거리가 먼 것은?

- ① 압력 방폭구조의 경우 최고표면온도
- ② 내압 방폭구조의 경우 최대안전틈새
- ③ 안전증 방폭구조의 경우 최대안전틈새
- ④ 본질안전 방폭구조의 경우 최소점화전류

70. 페인트를 스프레이로 뿌려 도장작업을 하는 작업 중 발생할 수 있는 정전기 대전으로만 이루어진 것은?

- ① 분출대전, 충돌대전 ② 충돌대전, 마찰대전
- ③ 유동대전, 충돌대전 ④ 분출대전, 유동대전

71. 다음 중 전기화재시 부적합한 소화기는?

- ① 분말 소화기 ② CO₂ 소화기
- ③ 할론 소화기 ④ 산알칼리 소화기

72. 전기설비로 인한 화재폭발의 위험분위기를 생성하지 않도록 하기 위해 필요한 대책으로 가장 거리가 먼 것은?

- ① 폭발성 가스의 사용 방지
- ② 폭발성 분진의 생성 방지
- ③ 폭발성 가스의 채류 방지
- ④ 폭발성 가스 누설 및 방출 방지

73. 다음 중 위험물에 대한 일반적 개념으로 옳지 않은 것은?

- ① 반응속도가 급격히 진행된다.
- ② 화학적 구조 및 결합력이 불안정하다.
- ③ 대부분 화학적 구조가 복잡한 고분자 물질이다.
- ④ 그 자체가 위험하다든가 또는 환경 조건에 따라 쉽게 위험성을 나타내는 물질을 말한다.

74. 아세틸렌(C₂H₂)의 공기 중의 완전연소 조성농도(C_{st})는 약 얼마인가?

- ① 6.7vol% ② 7.0vol%
- ③ 7.4vol% ④ 7.7vol%

75. 가스용기 파열사고의 주요 원인으로 가장 거리가 먼 것은?

- ① 용기 밸브의 이탈
- ② 용기의 내압력 부족
- ③ 용기 내압의 이상 상승
- ④ 용기 내 폭발성 혼합가스 발화

76. 물질안전보건자료(MSDS)의 작성항목이 아닌 것은?

- ① 물리화학적 특성 ② 유해물질의 제조법

③ 환경에 미치는 영향 ④ 누출사고시 대처방법

77. 반응기를 조작방법에 따라 분류할 때 반응기의 한 쪽에서는 원료를 계속적으로 유입하는 동시에 다른 쪽에서는 반응생성물질을 유출시키는 형식의 반응기를 무엇이라 하는가?

- ① 관형 반응기 ② 연속식 반응기
- ③ 회분식 반응기 ④ 교반조형 반응기

78. 윤활유를 닦은 기름걸레를 햇빛이 잘 드는 작업장의 구석에 모아 두었을 때 가장 발생가능성이 높은 재해는?

- ① 분진폭발
- ② 자연발화에 의한 화재
- ③ 정전기 불꽃에 의한 화재
- ④ 기계의 마찰열에 의한 화재

79. 다음 중 “공기 중의 발화온도”가 가장 높은 물질은?

- ① CH₄ ② C₂H₂
- ③ C₂H₆ ④ H₂S

80. 공정안전보고서에 포함되어야 할 세부 내용 중 공정안전 자료에 해당하는 것은?

- ① 결함수분석(FTA)
- ② 도급업체 안전관리계획
- ③ 각종 건물·설비의 배치도
- ④ 비상조치계획에 따른 교육계획

5과목 : 건설안전기술

81. 리프트(Lift)의 안전장치에 해당하지 않는 것은?

- ① 권과방지장치 ② 비상정지장치
- ③ 과부하방지장치 ④ 조속기

82. 벽체 콘크리트 타설시 거푸집이 터져서 콘크리트가 쏟아진 사고가 발생하였다. 다음 중 이 사고의 주요 원인으로 추정할 수 있는 것은?

- ① 콘크리트를 부어 넣는 속도가 빨랐다.
- ② 거푸집에 박리제를 다량 도포했다.
- ③ 대기 온도가 매우 높았다.
- ④ 시멘트 사용량이 많았다.

83. 산업안전보건기준에 관한 규칙에 따른 굴착면의 기울기 기준으로 옳지 않은 것은?

- ① 경암 = 1 : 0.3
- ② 연암 = 1 : 0.5
- ③ 풍화암 = 1 : 0.8
- ④ 보통흙(건지) = 1 : 1.5 ~ 1 : 1.8

84. 비계발판의 크기를 결정하는 기준은?

- ① 비계의 제조회사
- ② 재료의 부식 및 손상정도
- ③ 지점의 간격 및 작업시 하중
- ④ 비계의 높이

85. 작업발판 및 통로의 끝이나 개구부로서 근로자가 추락할 위험이 있는 장소에 설치하는 것과 거리가 먼 것은?

- ① 교차가새 ② 안전난간
 - ③ 울타리 ④ 수직형 추락방망
86. 콘크리트를 타설할 때 거푸집에 작용하는 콘크리트 측압에 영향을 미치는 요인과 가장 거리가 먼 것은?
- ① 콘크리트 타설 속도 ② 콘크리트 타설 높이
 - ③ 콘크리트의 강도 ④ 콘크리트 단위용적질량
87. 토사붕괴 재해의 발생 원인으로 보기 어려운 것은?
- ① 부석의 점검을 소홀히 했다.
 - ② 지질조사를 충분히 하지 않았다.
 - ③ 굴착면 상하에서 동시작업을 했다.
 - ④ 안식각으로 굴착했다.
88. 추락에 의한 위험방지를 위해 조치해야 할 사항과 거리가 먼 것은?
- ① 추락방지망 설치 ② 안전난간 설치
 - ③ 안전모 착용 ④ 투하설비 설치
89. 가설계단 및 계단참의 하중에 대한 지지력은 최소 얼마 이상이어야 하는가?
- ① 300 kg/m² ② 400 kg/m²
 - ③ 500 kg/m² ④ 600 kg/m²
90. 강관비계 중 단관비계의 조립간격(벽체와의 연결간격)으로 옳은 것은?
- ① 수직방향 : 6m, 수평방향 : 8m
 - ② 수직방향 : 5m, 수평방향 : 5m
 - ③ 수직방향 : 4m, 수평방향 : 6m
 - ④ 수직방향 : 8m, 수평방향 : 6m
91. 철골구조에서 강풍에 대한 내력이 설계에 고려되었는지 검토를 실시하지 않아도 되는 건물은?
- ① 높이 30m인 건물
 - ② 연면적당 철골량이 45kg인 건물
 - ③ 단면구조가 일정한 구조물
 - ④ 이음부가 현장용접인 건물
92. 콘크리트의 재료분리현상 없이 거푸집 내부에 쉽게 타설 할 수 있는 정도를 나타내는 것은?
- ① Workability ② Bleeding
 - ③ Consistency ④ Finishability
93. 굴착공사에서 굴착 깊이가 5m, 굴착 지면의 폭이 5m인 경우 양단면 굴착을 할 때 굴착부 상단면의 폭은? (단, 굴착면의 기울기는 1:1로 한다.)
- ① 10m ② 15m
 - ③ 20m ④ 25m
94. 화물을 적재하는 경우에 준수하여야 하는 사항으로 옳지 않은 것은?
- ① 침하 우려가 없는 튼튼한 기반 위에 적재할 것
 - ② 건물의 칸막이나 벽 등이 화물의 압력에 견딜 만큼의 강도를 지니지 아니한 경우에는 칸막이나 벽에 기대어 적재하지 않도록 할 것
 - ③ 불안정할 정도로 높이 쌓아 올리지 말 것

- ④ 편하중이 발생하도록 쌓을 것
95. 거푸집의 일반적인 조립순서를 옳게 나열한 것은?
- ① 기둥 → 보받이 내력벽 → 큰보 → 작은보 → 바닥판 → 내벽 → 외벽
 - ② 외벽 → 보받이 내력벽 → 큰보 → 작은보 → 바닥판 → 내력 → 기둥
 - ③ 기둥 → 보받이 내력벽 → 작은보 → 큰보 → 바닥판 → 내벽 → 외벽
 - ④ 기둥 → 보받이 내력벽 → 바닥판 → 큰보 → 작은보 → 내벽 → 외벽
96. 건설기계에 관한 설명 중 옳은 것은?
- ① 백호는 장비가 위치한 지면보다 높은 곳의 땅을 파는데에 적합하다.
 - ② 바이브레이션 롤러는 노반 및 소일시멘트 등의 다지기에서 사용된다.
 - ③ 파워쇼벨은 지면에 구멍을 뚫어 낙하해머 또는 디젤 해머에 의해 강관말뚝, 널말뚝 등을 박는데 이용된다.
 - ④ 가이데릭은 지면을 일정한 두께로 깎는 데에 이용된다.
97. 일반적으로 사면이 가장 위험한 경우는 어느 때인가?
- ① 사면이 완전 건조 상태일 때
 - ② 사면의 수위가 서서히 상승할 때
 - ③ 사면이 완전 포화 상태일 때
 - ④ 사면의 수위가 급격히 하강할 때
98. 산업안전보건기준에 관한 규칙에 따른 작업장 근로자의 안전한 통행을 위하여 통로에 설치하여야 하는 조명 시설의 조도기준(Lux)는?
- ① 30 Lux 이상 ② 75 Lux 이상
 - ③ 150 Lux 이상 ④ 300 Lux 이상
99. 정기안전점검 결과 건설공사의 물리적·기능적 결함 등이 발견되어 보수·보강 등의 조치를 하기 위하여 필요한 경우에 실시하는 것은?
- ① 자체안전점검 ② 정밀안전점검
 - ③ 상시안전점검 ④ 품질관리점검
100. 건설작업용 리프트에 대하여 바람에 의한 붕괴를 방지하는 조치를 한다고 할 때 그 기준이 되는 최소 풍속은?
- ① 순간 풍속 30m/sec 초과 ② 순간 풍속 35m/sec 초과
 - ③ 순간 풍속 40m/sec 초과 ④ 순간 풍속 45m/sec 초과

1	2	3	4	5	6	7	8	9	10
③	③	④	①	④	②	③	②	④	②
11	12	13	14	15	16	17	18	19	20
①	④	④	②	②	①	②	③	③	①
21	22	23	24	25	26	27	28	29	30
④	③	①	②	④	①	②	③	②	④
31	32	33	34	35	36	37	38	39	40
③	③	④	③	②	①	④	①	①	①
41	42	43	44	45	46	47	48	49	50
④	②	③	③	①	③	①	①	③	④
51	52	53	54	55	56	57	58	59	60
②	①	④	③	④	④	①	①	③	②
61	62	63	64	65	66	67	68	69	70
④	③	②	③	②	④	②	②	③	①
71	72	73	74	75	76	77	78	79	80
④	①	③	④	①	②	②	②	①	③
81	82	83	84	85	86	87	88	89	90
④	①	④	③	①	③	④	④	③	②
91	92	93	94	95	96	97	98	99	100
③	①	②	④	①	②	④	②	②	②