

1과목 : 임의 구분

1. 금속에 열을 가하여 액체 상태로 한 후 고속으로 급랭시켜 원자의 배열이 불규칙한 상태로 만든 합금은?

- ① 제진합금                      ② 수소저장합금
- ③ 형상기억합금                ④ 비정질합금

2. 구상흑연주철이 주조상태에서 나타나는 조직의 형태가 아닌 것은?

- ① 페라이트형                    ② 펄라이트형
- ③ 시멘타이트형                ④ 헤마타이트형

3. 다음 중 재료의 연성을 파악하기 위하여 실시하는 시험은?

- ① 피로시험                      ② 충격시험
- ③ 커핑시험                      ④ 크리프시험

4. 7-3황동에 대한 설명으로 옳은 것은?

- ① 구리 70%에 주석을 30% 합금한 것이다.
- ② 구리 70%에 아연을 30% 합금한 것이다.
- ③ 구리 100%에 아연을 70% 합금한 것이다.
- ④ 구리 100%에 아연을 30% 합금한 것이다.

5. Fe-Fe<sub>3</sub>C 상태도에서 포정점 상에서의 자유도는? (단, 압력은 일정하다.)

- ① 0                                ② 1
- ③ 2                                ④ 3

6. 주철명과 그에 따른 특징을 설명한 것으로 틀린 것은?

- ① 가단주철은 백주철을 열처리로에 넣어 가열해서 탈탄 또는 흑연화 방법으로 제조한 주철이다.
- ② 미해나이트주철은 저급주철이라고 하며, 흑연이 조대하고, 활모양으로 구부러져 고르게 분포한 주철이다.
- ③ 합금주철은 합금강의 경우와 같이 주철에 특수원소를 첨가하여 내식성, 내마멸성, 내충격성 등을 우수하게 만든 주철이다.
- ④ 회주철은 보통주철이라고 하며, 펄라이트 바탕 조직에 검고 연한 흑연이 주철의 파단면에서 회색으로 보이는 주철이다.

7. Al-Cu-Si계 합금으로 Si를 넣어 주조성을 좋게 하고 Cu를 넣어 절삭성을 좋게 한 합금의 명칭은?

- ① 라우탈                        ② 알민 합금
- ③ 로엑스 합금                ④ 하이드로날륨

8. Y-합금의 조성으로 옳은 것은?

- ① Al - Cu - Mg - Si    ② Al - Si - Mg - Ni
- ③ Al - Cu - Ni - Mg    ④ Al - Mg - Cu - Mn

9. 다음의 금속 중 재결정 온도가 가장 높은 것은?

- ① Mo                              ② W
- ③ Ni                                ④ Pt

10. 금속의 응고에 대한 설명으로 옳은 것은?

- ① 결정입계는 가장 먼저 응고한다.
- ② 용융금속이 응고할 때 결정을 만드는 핵이 만들어진다.

③ 금속이 응고점보다 낮은 온도에서 응고하는 것을 응고 잠열 이라 한다.

④ 결정입계에 불순물이 있는 경우 응고점이 높아져 입계에는 모이지 않는다.

11. Cu-Pb계 베어링 합금으로 고속 고하중 베어링으로 적합하여 자동차, 항공기 등에 쓰이는 것은?

- ① 켈멧(kelmet)                      ② 백동(cupronickel)
- ③ 베빗메탈(babbitt metal)    ④ 화이트메탈(white metal)

12. 베어링용 합금에 해당되지 않는 것은?

- ① 루기 메탈                        ② 배빗 메탈
- ③ 화이트 메탈                      ④ 에렉트론 메탈

13. 금속의 일반적인 특성이 아닌 것은?

- ① 전성 및 연성이 나쁘다.
- ② 전기 및 열의 양도체이다.
- ③ 금속 고유의 광택을 가진다.
- ④ 수은을 제외한 고체 상태에서 결정구조를 가진다.

14. 산화성산, 염류, 알칼리, 황황가스 등에 우수한 내식성을 가진 Ni-Cr 합금은?

- ① 엘린바                              ② 인코넬
- ③ 콘스탄탄                          ④ 모넬메탈

15. 공업적으로 생산되는 순도가 높은 순철 중에서 탄소 함유량이 가장 적은 것은?

- ① 전해철                              ② 해면철
- ③ 암코철                              ④ 카보닐철

16. 척도에 있어서 척도에 관한 설명으로 틀린 것은?

- ① 척도는 도면의 표제란에 기입한다.
- ② 비례척이 아닌 경우 NS로 표기한다.
- ③ 같은 도면에서 서로 다른 척도를 사용한 경우에는 해당 그림 부근에 적용한 척도를 표시한다.
- ④ 척도는 A:B로 표시하며, 현척에서는 A, B를 다같이 1, 축척의 경우 B를 1, 배척의 경우 A를 1로 나타낸다.

17. 도형의 일부분을 생략할 수 없는 경우에 해당되는 것은?

- ① 물체의 내부가 비었을 때
- ② 같은 모양이 반복될 때
- ③ 중심선을 중심으로 대칭일 때
- ④ 물체가 길어서 한 도면에 나타내기 어려울 때

18. 끼워 맞춤의 방식 및 적용에 대한 설명 중 옳은 것은?

- ① 구멍은 영문의 대문자, 축은 소문자로 표기한다.
- ② 부품번호에 영문 대문자가 사용되기 때문에 구멍과 축은 다같이 소문자로 사용한다.
- ③ 표준품을 사용해야 하는 경우와 기능상 필요한 설계 도면에서는 구멍기준 끼워맞춤 방식을 적용한다.
- ④ 구멍이 축보다 가공하거나 검사하기가 어려울 때는 어떤 끼워맞춤도 선택하지 않는다.

19. 한국산업표준에서 ISO 규격에 없는 관용 테이퍼나사를 나타내는 기호는?

- ① M                                      ② PF

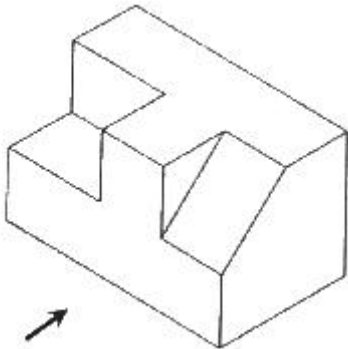
- ③ PT                      ④ UNF

20. 특수한 가공을 하는 부분 등 특별한 요구사항을 적용할 수 있는 범위를 표시하는데 사용하는 선은?

- ① 굵은 파선              ② 굵은 1점 쇄선
- ③ 가는 1점 쇄선        ④ 가는 2점 쇄선

**2과목 : 임의 구분**

21. 다음 투상도에서 화살표 방향이 정면도일 때 우측면도로 옳은 것은?



- ①
- ②
- ③
- ④

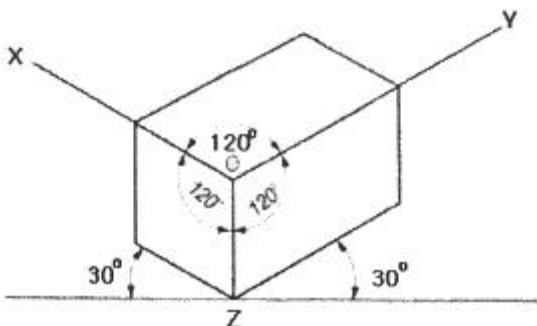
22. 한국산업표준에서 표면 거칠기를 나타내는 방법이 아닌 것은?

- ① 최소높이 거칠기( $R_c$ )      ② 최대높이 거칠기( $R_v$ )
- ③ 10점 평균 거칠기( $R_z$ )      ④ 산술 평균 거칠기( $R_a$ )

23. 회주철을 표시하는 기호로 옳은 것은?

- ① SC360                      ② SS330
- ③ GC250                      ④ BMC270

24. 그림과 같은 방법으로 그린 투상도는?

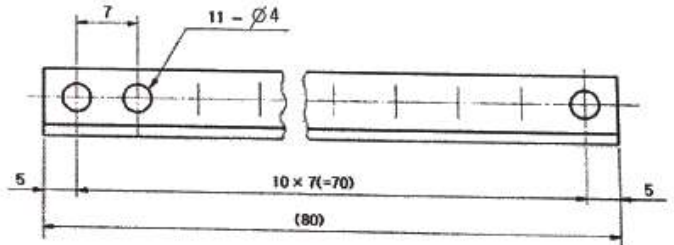


- ① 정투상도                      ② 평면도법
- ③ 등각투상도                  ④ 사투상도

25. 치수 보조 기호에 대한 설명이 잘못 짝지어진 것은?

- ① R25 : 반지름이 25mm
- ② t5 : 판의 두께가 5mm
- ③ SR450 : 구의 반지름이 450mm
- ④ C45 : 동심원의 길이가 45mm

26. 다음 그림에 대한 설명으로 틀린 것은?



- ① 80은 참고치수이다.
- ② 구멍의 개수는 10개이다.
- ③ 구멍의 지름은 4mm 이다.
- ④ 구멍사이의 총 간격은 70mm 이다.

27. 간단한 기계 장치부를 스케치하려고 할 때 측정 용구에 해당되지 않는 것은?

- ① 정반                              ② 스페너
- ③ 각도기                            ④ 버니어 캘리퍼스

28. 스테인리스강의 전기로 조업 과정의 순서로 옳은 것은?

- ① 산화기 → 환원기 → 완성기 → 용해기 → 출강
- ② 용해기 → 산화기 → 환원기 → 완성기 → 출강
- ③ 환원기 → 산화기 → 용해기 → 완성기 → 출강
- ④ 완성기 → 산화기 → 환원기 → 용해기 → 출강

29. 연속주조에서 주조를 처음 시작할 때 주형의 밑을 막아 주는 것은?

- ① 핀치 롤                            ② 자유 롤
- ③ 턴디시                            ④ 더미바

30. 하인리히의 사고예방의 단계 5단계에서 4단계에 해당되는 것은?

- ① 조직                              ② 평가분석
- ③ 사실의 발견                      ④ 시정책의 선정

31. 다음 중 B급 화재가 아닌 것은?

- ① 타르                              ② 구리스
- ③ 목재                              ④ 가연성 액체

32. 전로 정련작업에서 노체를 기울여 미리 평량한 고철과 용선의 장입방법은?

- ① 사다리차로 장입                  ② 지게차로 장입
- ③ 크레인으로 장입                  ④ 정련작업자의 수작업

33. 연속 주조법에서의 노즐의 막힘 원인과 거리가 먼 것은?

- ① 석출물이 용강 중에 섞이는 경우
- ② 용강의 온도가 높아 유동성이 좋은 경우

- ③ 용강온도 저하에 따른 용강이 응고하는 경우
  - ④ 용강으로부터 석출물이 노출에 부착 성장하는 경우
34. 용선을 전로 장입 전에 용선예비탈황을 실시할 때 탈황제로서 적당하지 못한 것은?
- ① 형석                      ② 생석회
  - ③ 코크스                    ④ 석회질소
35. LD 전로에서 슬로핑(Slopping)이란?
- ① 취련압력을 낮추거나 랜스 높이를 높게 하는 현상
  - ② 취련 중기에 용재 및 용강이 로외로 분출되는 현상
  - ③ 취련 초기 산소에 의해 미세한 철 입자가 비산하는 현상
  - ④ 용강 용제로 로외로 비산하지 않고 로구 근방에 도우넛 모양으로 쌓이는 현상
36. LD 전로의 주원료인 용선중에 Si 함량이 과다할 경우 노내 반응의 설명이 틀린 것은?
- ① 강재량이 증가한다.            ② 이산화규소량이 증가한다.
  - ③ 산화반응열이 감소한다.       ④ 출강 실수율이 감소한다.
37. 전기로의 산화기 정련작업에서 산화제를 투입하였을 때 강욕 중 각 원소의 반응 순서로 옳은 것은?
- ① Si → P → C → Mn → Cr
  - ② Si → C → Mn → P → Cr
  - ③ Si → Cr → C → P → Mn
  - ④ Si → Mn → Cr → P → C
38. 연속주조공정에서 중심 편석과 기공의 저감 대책으로 틀린 것은?
- ① 균일 확산처리 한다.
  - ② 등축정의 생성을 촉진한다.
  - ③ 압하에 의한 미응고 용강의 유동을 억제한다.
  - ④ 주상정 간의 입계에 용질 성분을 농축시킨다.
39. 연주 파우더(Powder)에 포함된 미분 카본(C)의 역할은?
- ① 윤회작용을 한다.            ② 용융속도를 조절한다.
  - ③ 점성을 저하시킨다.          ④ 보온 작용을 한다.
40. 제강반응 중 탈탄속도를 빠르게 하는 경우가 아닌 것은?
- ① 온도가 높을수록
  - ② 철광석 투입량이 적을수록
  - ③ 용재의 유동성이 좋을수록
  - ④ 산성강재보다 염기성강재의 유리 FeO가 많을수록

**3과목 : 임의 구분**

41. LD 전로의 열정산에서 출열에 해당하는 것은?
- ① 용선의 현열                    ② 산소의 현열
  - ③ 석회석 분해열                  ④ 고철 및 플럭스의 현열
42. 진공탈가스 효과로 볼 수 없는 것은?
- ① 인의 제거                      ② 가스 성분 감소
  - ③ 비금속 개재물의 저감        ④ 온도 및 성분의 균일화
43. 킬드강에서 편석을 일으키는 원인이 되는 가장 큰 원소는?

- ① P                                    ② S
  - ③ C                                    ④ Si
44. 염기성 제강법이 등장하게 된 것은 용선 중 어떤 성분 때문인가?
- ① C                                    ② P
  - ③ Mn                                 ④ Si
45. 주형과 주편의 마찰을 경감하고 구리판과의 용착을 방지하여 안정한 주편을 얻을 수 있도록 하는 것은?
- ① 주형                                ② 레이들
  - ③ 슬라이딩 노즐                  ④ 주형 진동장치
46. 상취 산소전로법에 사용되는 밀 스케일(mill scale) 또는 소결광의 사용 목적이 아닌 것은?
- ① 슬로핑(slopping) 방지제       ② 냉각 효과의 기대
  - ③ 출강 실수율의 향상              ④ 산소 사용량의 절약
47. 수강 대차 사고로 기관차 유도 출강시 안전 보호구로 적당하지 않은 것은?
- ① 방열복                            ② 안전모
  - ③ 안전벨트                         ④ 방진 마스크
48. 전로 공정에서 주원료에 해당되지 않는 것은?
- ① 용선                                ② 고철
  - ③ 생석회                            ④ 냉선
49. 전기로의 전극에 대용량의 전력을 공급하기 위해 반드시 구비해야 하는 설비는?
- ① 집진기                            ② 변압기
  - ③ 수랭 판벌                        ④ 장입장치
50. 연속주조에서 용강의 1차 냉각이 되는 곳은?
- ① 더미바                            ② 레이들
  - ③ 턴디시                            ④ 몰드
51. 슬래그의 역할이 아닌 것은?
- ① 정련 작용을 한다.              ② 용강의 재산화를 방지한다.
  - ③ 가스의 흡수를 방지한다.       ④ 열손실이 일어난다.
52. 전로 조업법 중 강속에 대한 산소제트 에너지를 감소시키기 위하여 산소취입 압력을 낮추거나 랜스 높이를 보통보다 높게 하는 취련 방법은?
- ① 소프트 블로우                  ② 스트랭스 블로우
  - ③ 더블 슬래그                    ④ 하드 블로우
53. 다음 중 턴디시(Tundish)의 역할과 관계가 없는 것은?
- ① 용강을 탈산한다.
  - ② 개재물을 부상분리한다.
  - ③ 용강을 연주기에 분배한다.
  - ④ 주형으로 주입량을 조절한다.
54. 용강 1톤 중의 C를 0.10% 떨어뜨리는데 필요한 이론산소 가스량은? (단, 반응은  $C + \frac{1}{2}O_2 \rightarrow CO$  에 따라 완전 반응했다고 가정한다.)

- ① 930 Nm<sup>3</sup>                      ② 93 Nm<sup>3</sup>  
 ③ 9.3 Nm<sup>3</sup>                      ④ 0.93 Nm<sup>3</sup>
55. 규소의 약 17배, 망간의 90배까지 탈산시킬 수 있는 것은?  
 ① Al                                  ② Ti  
 ③ Si-Mn                          ④ Ca-Si
56. 전기로 제강법에서 환원기 작업의 특성을 설명한 것 중 틀린 것은?  
 ① 강옥 성분의 변동이 적다.  
 ② 환원기 슬래그를 만들기 쉽다.  
 ③ 탈산이 천천히 진행되어 환원 시간이 늦어진다.  
 ④ 탈황이 빨리 진행되어 환원 시간이 빠르다.
57. 아크식 전기로의 주 원료로 가장 많이 사용되는 것은?  
 ① 고철                              ② 철광석  
 ③ 소결광                          ④ 보크사이트
58. 순환 탈가스법에서 용강을 교반하는 방법은?  
 ① 아르곤 가스를 투입한다.  
 ② 레이들을 편심 회전시킨다.  
 ③ 스테러를 회전시켜 강제 교반한다.  
 ④ 산소를 불어 넣어 탄소와 직접 반응시킨다.
59. 노외정련법 중 LF(Ladle Furnace)의 목적과 특성을 설명한 것 중 틀린 것은?  
 ① 탈수소를 목적으로 한다.  
 ② 탈황을 목적으로 한다.  
 ③ 탈산을 목적으로 한다.  
 ④ 래들 내 용강온도의 제어가 용이하다.
60. 전로법의 종류 중 저취법이며 내화재가 산성인 것은?  
 ① 로터법                          ② 칼도법  
 ③ LD-AC법                      ④ 베서머법

1	2	3	4	5	6	7	8	9	10
④	④	③	②	①	②	①	③	②	②
11	12	13	14	15	16	17	18	19	20
①	④	①	②	①	④	①	①	③	②
21	22	23	24	25	26	27	28	29	30
④	①	③	③	④	②	②	②	④	④
31	32	33	34	35	36	37	38	39	40
③	③	②	③	②	③	④	④	②	②
41	42	43	44	45	46	47	48	49	50
③	①	②	②	④	①	③	③	②	④
51	52	53	54	55	56	57	58	59	60
④	①	①	④	①	③	①	①	①	④