

- ① 수소(H₂) ② 일산화탄소(CO)
 - ③ 아세틸렌(C₂H₂) ④ 휘발유(Gasoline)
19. 인화점을 가장 올바르게 설명한 것은?
- ① 물체가 발화하는 최저 온도
 - ② 포화 상태에 달하는 최저 온도
 - ③ 포화 상태에 달하는 최고 온도
 - ④ 가연성 증기를 발생할 수 있는 최저 온도
20. 아세틸렌(Acetylene)이 연소하는 과정에 포함되지 않는 원소는?
- ① 유황(S) ② 수소(H)
 - ③ 탄소(C) ④ 산소(O)
21. 금속나트륨, 마그네슘 등과 같은 가연성 금속의 화재는 몇 급 화재로 분류되는가?
- ① A급 화재 ② B급 화재
 - ③ C급 화재 ④ D급 화재
22. 산소-아세틸렌 용접법에서 후진법(우진법)의 설명이 아닌 것은?
- ① 열효율이 좋다. ② 비드가 거칠다.
 - ③ 용접 속도가 느리다. ④ 용접 변형이 작다.
23. 용접 후 변형을 교정하는 방법이 아닌 것은?
- ① 박판에 대한 점 수축법
 - ② 형재(形材)에 대한 직선 수축법
 - ③ 가스 가우징법
 - ④ 롤러에 거는 방법
24. 주철을 용접할 때 주의하여야 할 사항이 아닌 것은?
- ① 가열되어 있을 때 피닝 작업을 하여 변형을 줄이는 것이 좋다.
 - ② 가능한 한 지름이 가는 용접봉을 사용한다.
 - ③ 비드의 배치는 길게 해서 한 번의 조작으로 완료한다.
 - ④ 보수용접을 할 때는 본 바닥이 나타날 때까지 깎아낸 후 용접한다.
25. 연강용 피복금속 아크용접봉의 계통을 각각 설명한 것 중 잘못된 것은?
- ① E 4316 : 저수소계 ② E 4301 : 일미나이트계
 - ③ E 4327 : 철분산화철계 ④ E 4313 : 철분산화티탄계
26. 가스용접에서 용제(flux)를 사용하는 목적과 방법을 설명한 것중 틀린 것은?
- ① 용접 중에 생성된 산화물과 유해물을 용융시켜 슬래그로 만든다.
 - ② 분말 용제를 알콜에 개어 용접 전에 용접봉이나 용접홀에 발라서 사용한다.
 - ③ 연강을 용접할 경우에는 용제를 사용하여야 한다.
 - ④ 용제에는 건조한 분말이나 페이스트(paste)가 있으며, 용접봉 표면에 피복한 것도 있다.
27. 일반적으로 수중에서 절단작업을 할 때 다음 중 물의 깊이가 몇 미터 정도까지 가능한가?
- ① 60 ② 100

- ③ 40 ④ 80
28. 가스 용접에 사용되는 열원이 아닌 것은?
- ① 에탄 ② 메탄
 - ③ 수소 ④ 질소
29. 피복 용접봉의 내 균열성이 좋은 정도는?
- ① 피복제의 염기성이 높을수록 양호하다.
 - ② 피복제의 산성이 높을수록 양호하다.
 - ③ 피복제의 산성이 낮을수록 양호하다.
 - ④ 피복제의 염기성이 낮을수록 양호하다.
30. 연납땜에 가장 많이 사용되는 용가재는?
- ① 주석 납 ② 인동 납
 - ③ 양은 납 ④ 황동 납
31. 인체에 전류가 몇 [mA] 이상 흐르면 사망할 위험이 있는가?
- ① 8 ② 15
 - ③ 20 ④ 50
32. 용접의 단점이 아닌 것은?
- ① 재질의 변형 및 잔류응력이 존재한다.
 - ② 이종재료를 접합할 수 없다.
 - ③ 저온취성이 생길 우려가 많다.
 - ④ 품질검사가 곤란하고 변형과 수축이 생긴다.
33. 아크를 발생시키지 않고 와이어와 용융 슬래그 그리고 모재 내에 흐르는 전기 저항열에 의하여 용접하는 방법은 무엇인가?
- ① 티그용접 ② 미그용접
 - ③ 일렉트로 슬래그용접 ④ 이산화탄소 용접
34. 다음 경납땜에서 갖추어야할 조건 중 틀린 것은?
- ① 모재와 친화력이 없어야 된다.
 - ② 기계적, 물리적, 화학적 성질이 좋아야 한다.
 - ③ 모재와의 전위차가 가능한 적어야 한다.
 - ④ 용융온도가 모재보다 낮아야 한다.
35. 아크발생 초기에 용접봉과 모재가 냉각되어 있어 입열이 부족하면 아크가 불안정하기 때문에 아크 초기만 용접전류를 특별히 크게 해 주는 장치는?
- ① 전격방지 장치 ② 원격제어 장치
 - ③ 핫 스타트 장치 ④ 고주파발생 장치

2과목 : 용접재료

36. 표준형 텅스텐 고속도강은 0.8-0.9% 탄소외에 어떤 성분으로 구성되어 있는가?
- ① 18(Co)-4(W)-1(Cr) ② 18(W)-4(V)-1(Cr)
 - ③ 18(W)-4(Cr)-1(V) ④ 18(Cr)-4(W)-1(V)
37. 내연기관의 피스톤 재료로서 필요한 성질이 아닌 것은?
- ① 열전도도가 클 것
 - ② 비중이 작을 것

- ③ 열팽창 계수와 마찰계수가 클 것
 - ④ 고온에서 강도가 클 것
38. 주석보다 용융점이 더 낮은 합금의 총칭으로서 납, 주석, 카드뮴 등의 두 가지 이상의 공정합금이라고 보아도 무관한 합금은?
- ① 저용융점 합금 ② 베어링용 합금
 - ③ 납청동 켈릿합금 ④ 땀용 합금 및 경납
39. 고장력강은 연강에 비해서 다음과 같은 잇점이 있는 데, 그 잇점의 설명에 해당 되지 않는 것은?
- ① 용접공의 기량에 관계없이 용접품질이 일정하다.
 - ② 동일한 강도에서 판의 두께를 얇게 할 수 있다.
 - ③ 소요강재의 중량을 대폭으로 경감시킨다.
 - ④ 재료의 취급이 간편하고 가공이 용이하다.
40. 전연성이 매우 커서 10-6cm 두께의 박판으로 가공할 수 있으며 왕수(王水)이외에는 침식, 산화되지 않는 금속은?
- ① 구리(Cu) ② 알루미늄(Al)
 - ③ 금(Au) ④ 코발트(Co)
41. 자연균열(season cracking)을 방지하기 위한 대책이 아닌 것은?
- ① 도료 ② 암모니아, 탄산가스 접촉
 - ③ Zn도금 ④ 응력제거풀림
42. 용융점이 가장 높은 금속은?
- ① 이리듐(Ir) ② 팔라듐(Pd)
 - ③ 텅스텐(W) ④ 몰리브덴(Mo)
43. 탄소 공구강의 구비조건으로 틀린 것은?
- ① 경도가 낮고, 낮은 온도에서 경도를 유지하여야 한다.
 - ② 내마멸성이 커야 한다.
 - ③ 가공이 용이하고, 가격이 싸야 한다.
 - ④ 열처리가 쉬워야 한다.
44. 침탄강의 구비조건이 아닌 것은?
- ① 저탄소강일 것 ② 강재 결함이 없을 것
 - ③ 결정립의 고온 성장이 없을 것 ④ 경화강일 것
45. 주철의 보수용접 방법으로 적당치 않는 것은?
- ① 균열 종단부에 구멍을 뚫고 가우징 후 주철용봉으로 용접한다.
 - ② 파단부에 홈을 만든 후 철분을 1/2 정도 채우고 주철용봉으로 용접한다.
 - ③ 파단부에 홈을 만든 후 버터링 방법으로 주철용봉을 사용하여 용접한다.
 - ④ 접합부가 약한 경우는 스타드(stud)법으로 용접한다.
46. 문쯔 메탈(muntz metal)에 1-2%의 철(Fe)을 첨가하여 강도와 내식성을 향상시킨 특수 황동은?
- ① 네이벌 황동(naval brass)
 - ② 배빗메탈(babbitt metal)
 - ③ 델타 메탈(delta metal)
 - ④ 에드미럴티 황동(admiralty metal)

47. 알루미늄 합금(Alloy)의 종류가 아닌 것은?

- ① 실루민(silumin) ② Y합금
- ③ 로엑스(Lo - Ex) ④ 인코넬(Inconel)

48. 다음 중 알루미늄의 용융점은 몇 °C인가?

- ① 660.2°C ② 1112.1°C
- ③ 1280°C ④ 1460°C

49. 가단주철의 종류가 아닌 것은?

- ① 펄라이트 가단주철 ② 백심 가단주철
- ③ 흑심 가단주철 ④ 페라이트 가단주철

50. 스테인리스강은 내식성이 강한 강으로 부식이 잘되지 않아 화학제품의 용기나 관 등에 많이 사용되고 있는 데 스테인리스강의 주성분으로 다음 중 가장 적당한 것은?

- ① Fe-Cr-Ni ② Fe-Cr-Co
- ③ Fe-Cr-Cu ④ Fe-Cr-V

3과목 : 기계제도

51. 도면의 척도란에 표시된 NS는 무엇을 뜻하는가?

- ① 축척 ② 비례척이 아님
- ③ 배척 ④ 모든 척도가 1:1 임

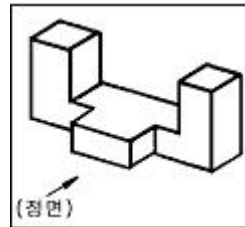
52. 다음 선 중 가는 실선으로 표시되는 선은?

- ① 물체의 보이지 않는 부분의 형상을 나타내는 선
- ② 물체의 표면 처리부분을 나타내는 선
- ③ 단면도를 그릴 경우에 그 절단 위치를 나타내는 선
- ④ 절단된 단면 등을 명시하기 위한 해칭선

53. 치수와 병기하여 사용되는 다음 치수기호 중 KS 제도통칙으로 올바르게 기입된 것은?

- ① 25□ ② 25C
- ③ SR25 ④ 25φ

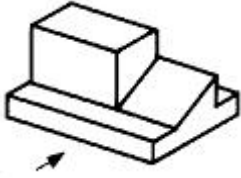
54. 보기와 같은 입체도의 제3각 투상도로 적합한 것은?



- ①
- ②
- ③
- ④

55. 보기 입체도의 화살표 방향을 정면으로 할 때 우측면도로

적합한 투상은?

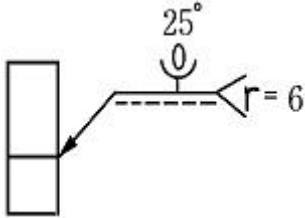


- ①
- ②
- ③
- ④

56. KS 재료기호 중 SM25C 에서 25 가 의미하는 것은?

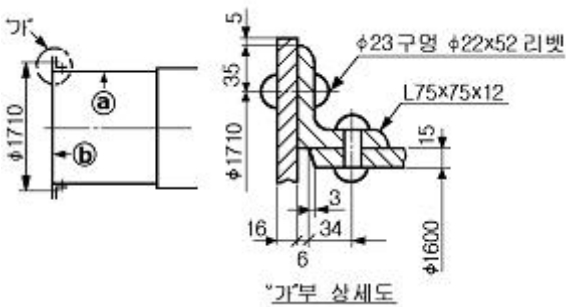
- ① 탄소함유량
- ② 기계구조용 강재
- ③ 최저인장강도
- ④ 일반구조용 강철

57. 보기와 같은 KS 용접 기호에 관한 설명 중 올바른 것은?



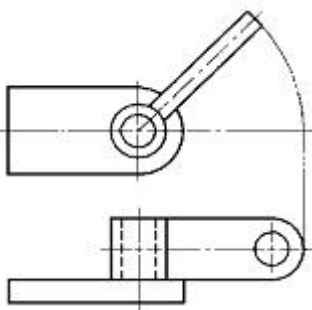
- ① U형 이음 맞대기 용접
- ② 홈 각도 6°
- ③ 루트 반지름 25mm
- ④ 루트 간격 6mm

58. 다음과 같은 도면에서 a 판의 두께는 얼마인가?



- ① 11mm
- ② 12mm
- ③ 15mm
- ④ 16mm

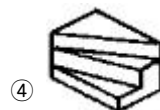
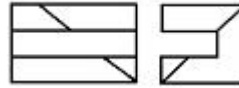
59. 다음 중 보기와 같은 투상도의 종류 명칭으로 가장 적합한 것은?



- ① 보조 투상도
- ② 회전 투상도

- ③ 국부 투상도
- ④ 조합 단면도

60. 보기와 같은 3각법에 의한 투상도에 가장 적합한 입체도는 어느 것인가?



1	2	3	4	5	6	7	8	9	10
④	①	③	②	②	②	①	②	④	③
11	12	13	14	15	16	17	18	19	20
③	②	②	④	④	①	③	④	④	①
21	22	23	24	25	26	27	28	29	30
④	③	③	③	④	③	③	④	①	①
31	32	33	34	35	36	37	38	39	40
④	②	③	①	③	③	③	①	①	③
41	42	43	44	45	46	47	48	49	50
②	③	①	④	②	③	④	①	④	①
51	52	53	54	55	56	57	58	59	60
②	④	③	③	④	①	①	③	②	①