

1과목 : 금속재료일반

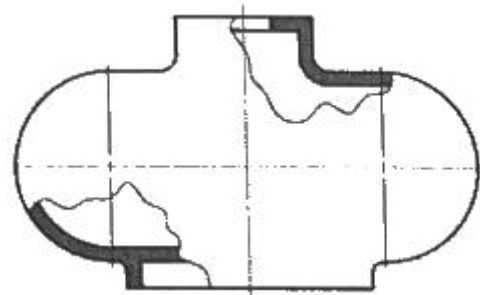
- 현미경 조직 검사를 할 때 관찰이 용이하도록 평활한 측정면을 만드는 작업이 아닌 것은?
 ① 거친 연마 ② 미세 연마
 ③ 광택 연마 ④ 마모 연마
- 게이지용 공구강이 갖추어야 할 조건에 대한 설명으로 틀린 것은?
 ① HRC 40 이하의 경도를 가져야 한다.
 ② 팽창계수가 보통강보다 작아야 한다.
 ③ 시간이 지남에 따라 치수변화가 없어야 한다.
 ④ 담금질에 의한 균열이나 변형이 없어야 한다.
- 다음 중 가장 높은 용융점을 갖는 금속은?
 ① Cu ② Ni
 ③ Cr ④ W
- 다음 중 베어링용 합금이 아닌 것은?
 ① 켈릿 ② 배빗메탈
 ③ 문쯔메탈 ④ 화이트메탈
- 구리에 대한 특성을 설명한 것 중 틀린 것은?
 ① 구리는 비자성체다.
 ② 전기전도율이 Ag 다음으로 좋다.
 ③ 공기 중에 표면이 산화되어 암적색이 된다.
 ④ 체심입방격자이며, 동소변태점이 존재한다.
- 탄소강에 함유된 원소가 철강에 미치는 영향으로 옳은 것은?
 ① S : 저온메짐의 원인이 된다.
 ② Si : 연신율 및 충격값을 감소시킨다.
 ③ Cu : 부식에 대한 저항을 감소시킨다.
 ④ P : 적열메짐의 원인이 된다.
- 과냉(Super cooling)에 대한 설명으로 옳은 것은?
 ① 실내온도에서 용융상태인 금속이다.
 ② 고온에서도 고체 상태인 금속이다.
 ③ 금속이 응고점보다 낮은 온도에서 용해되는 것이다.
 ④ 응고점보다 낮은 온도에서 응고가 시작되는 현상이다.
- 재료의 강도를 높이는 방법으로 휘스커(whisker) 섬유를 연성과 인성이 높은 금속이나 합금 중에 균일하게 배열 시킨 복합재료는?
 ① 클래드 복합재료 ② 분산강화 금속 복합재료
 ③ 입자강화 금속 복합재료 ④ 섬유강화 금속 복합재료
- Al-Cu계 합금에 Ni와 Mg를 첨가하여 열전도율, 고온에서의 기계적 성질이 우수하여 내연기관용, 공랭 실린더 헤드 등에 쓰이는 합금은?
 ① Y합금 ② 라우탈
 ③ 알드리 ④ 하이드로날름
- 비중이 약 1.74, 용융점이 약 650℃이며, 비강도가 커서 휴대용 기기나 항공우주용 재료로 사용되는 것은?
 ① Mg ② Al

- ③ Zn ④ Sb

- 다음 중 주철에서 철드 층을 얇게 하는 원소는?
 ① Co ② Sn
 ③ Mn ④ S
- 다음 중 체심입방격자(BCC)의 배위수(최근전원자수)는?
 ① 4개 ② 8개
 ③ 12개 ④ 24개
- 주석을 함유한 황동의 일반적인 성질 및 합금에 관한 설명으로 옳은 것은?
 ① 황동에 주석을 첨가하면 탈아연부식이 촉진된다.
 ② 고용한도 이상의 Sn 첨가시 나타나는 Cu₄Sn 상은 고연성을 나타내게 한다.
 ③ 7-3황동에 1%주석을 첨가한 것이 애드미럴티(admiralty) 황동이다.
 ④ 6-4황동에 1%주석을 첨가한 것이 플래티나이트(platinite)이다.
- 탄소강의 표준조직으로 Fe₃C로 나타내며 6.67%의 C와 Fe의 화합물은?
 ① 오스테나이트(Austenite) ② 시멘타이트(Cementite)
 ③ 펄라이트(Pearlite) ④ 페라이트(Ferrite)
- 담금질한 강은 뜨임 온도에 의해 조직이 변화하는데 250~400℃온도에서 뜨임하면 어떤 조직으로 변화하는가?
 ① α-마텐자이트 ② 트루스타이트
 ③ 소르바이트 ④ 펄라이트

2과목 : 금속제도

- 다음 중 45° 모따기를 나타내는 기호는?
 ① R ② C
 ③ □ ④ SR
- 다음 그림과 같은 단면도의 종류는?



- ① 온단면도 ② 부분단면도
- ③ 계단단면도 ④ 회전단면도

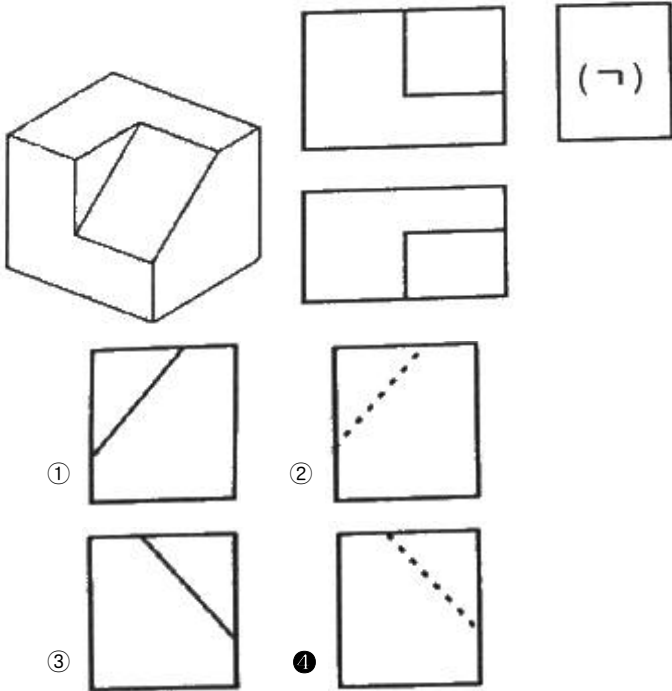
- 다음 중 도면의 표제란에 표시되지 않는 것은?
 ① 품명, 도면 내용 ② 척도, 도면 번호
 ③ 투상법, 도면 명칭 ④ 제도자, 도면 작성일
- 물체의 경사면을 실제의 모양으로 나타내고자 할 경우에 그 경사면과 맞서는 위치에 물체가 보이는 부분의 전체 또는 일부분을 그려 나타내는 것은?

- ① 보조 투상도 ② 회전 투상도
- ③ 부분 투상도 ④ 국부 투상도

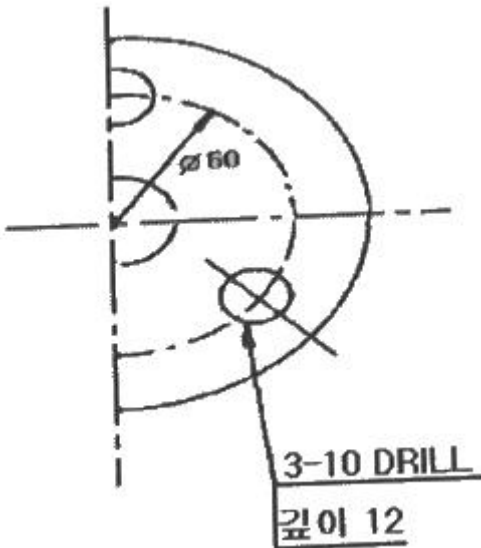
20. 기어의 피치원의 지름이 150mm이고, 잇수가 50개 일 때 모듈의 값은?

- ① 1mm ② 3mm
- ③ 4mm ④ 6mm

21. 그림과 같은 물체를 1각법으로 나타낼 때 (ㄱ)에 알맞은 측면도는?



22. 다음 도면에서 3-10DRILL 깊이 12는 무엇을 의미하는가?



- ① 반지름이 3mm인 구멍이 10개이며, 깊이는 12mm이다.
- ② 반지름이 10mm인 구멍이 3개이며, 깊이는 12mm이다.
- ③ 지름이 3mm인 구멍이 12개이며, 깊이는 10mm이다.
- ④ 지름이 10mm인 구멍이 3개이며, 깊이는 12mm이다.

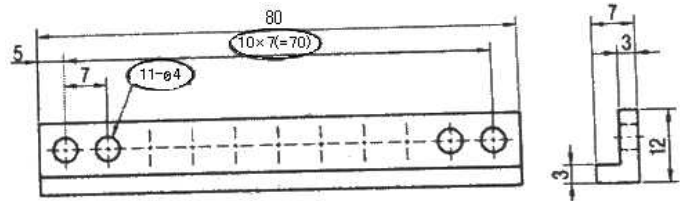
23. 다음 중 치수 기입방법에 대한 설명으로 틀린 것은?

- ① 외형선, 중심선, 기준선 및 이들의 연장선을 치수선으로

사용한다.

- ② 지시선은 치수와 함께 개별 주서를 기입하기 위하여 사용한다.
- ③ 각도를 기입하는 치수선은 각도를 구성하는 두 변 또는 연장선사이에 원호를 긋는다.
- ④ 길이, 높이 치수의 표시는 주로 정면도에 집중하며, 부분적인 특징에 따라 평면도나 측면도에 표시할 수 있다.

24. 다음은 구멍을 치수 기입한 예이다. 치수 기입된 11-ø4에서의 11이 의미하는 것은?



- ① 구멍의 지름 ② 구멍의 깊이
- ③ 구멍의 수 ④ 구멍의 피치

25. KS 부문별 분류 기호 중 전기 부문은?

- ① KS A ② KS B
- ③ KS C ④ KS D

26. 제도에서 가상선을 사용하는 경우가 아닌 것은?

- ① 인접 부분을 참고로 표시하는 경우
- ② 가공부분을 이동 중의 특정한 위치로 표시하는 경우
- ③ 물체가 단면 형상임을 표시하는 경우
- ④ 공구, 지그 등의 위치를 참고로 나타내는 경우

27. 자동차용 디젤엔진 중 피스톤의 설계도면 부품표란에 재질 기호가 AC8B라고 적혀 있다면, 어떠한 재질로 제작하여야 하는가?

- ① 황동 합금 주물 ② 청동 합금 주물
- ③ 탄소강 합금 주강 ④ 알루미늄 합금 주물

28. 고로 풍구 부근에 취임되는 열풍에 의해 race way를 형성하는 곳은?

- ① 예열대 ② 연소대
- ③ 용융대 ④ 노상부

29. 냉입 사고 발생의 원인으로 관계가 먼 것은?

- ① 풍구, 냉각반 파손으로 노내 침수
- ② 날바람, 박락 등으로 노황부조
- ③ 급작스런 연료 취입증가로 노 내 열 밸런스 회복
- ④ 돌발 휴풍으로 장시간 휴풍 지속

30. 고로 노체냉각 방식 중 고압 조업하에서 가스 실(seal)면에서 유리하며 연화가 마모될 때 평활하게 되는 장점이 있어 차츰 많이 채용되고 있는 냉각방식은?

- ① 살수식 ② 냉각반식
- ③ 자켓(jacket)식 ④ 스테이브(stave) 냉각방식

3과목 : 제선법

31. 염기성 내화물에 해당되는 것은?

- ① 규석질 ② 납석질
 - ③ 샤모트질 ④ 마그네시아질
32. 다음 중 고로 원료로 가장 많이 사용되는 적철광을 나타내는 화학식은?
- ① Fe₃O₄ ② Fe₂O₃
 - ③ Fe₃O₄ · H₂O ④ 2Fe₂O₃ · 3H₂O
33. DL식 소결법의 효과에 대한 설명으로 틀린 것은?
- ① 코크스 원단위 증가 ② 생산성 향상
 - ③ 피환원성 향상 ④ 상온강도 향상
34. 광석이 용융해서 생긴 슬래그의 정착 작용은?
- ① 이온 결합 ② 공유 결합
 - ③ 확산 결합 ④ 용융 결합
35. 산소부화 송풍의 효과에 대한 설명으로 틀린 것은?
- ① 풍구 앞의 온도가 높아진다.
 - ② 로정가스의 온도를 낮게 하고 발열량을 증가시킨다.
 - ③ 송풍량을 증가시키는 요인이 되어 코크스비가 증가한다.
 - ④ 코크스의 연소속도를 빠르게 하여 출선량을 증대시킨다.
36. 고로설비 중 주상설비에 해당되지 않는 것은?
- ① 충전구 개공기 ② 탄화실
 - ③ 주상 집진기 ④ 출재구 폐색기
37. 괴상법에 의해 만들어진 괴광에 필요한 성질을 설명한 것 중 틀린 것은?
- ① 다공질로 노 안에서 환원이 잘 되어야 한다.
 - ② 강도가 커서 운반, 저장, 노내 강하 도중에 분쇄되지 않아야 한다.
 - ③ 점결제를 사용할 때에는 고로벽을 침식시키지 않는 알칼리류를 함유하여야 한다.
 - ④ 장기 저장에 의한 풍화와 열팽창 및 수축에 의한 붕괴를 일으키지 않아야 한다.
38. 로황이 안정되었을 때 좋은 슬래그의 특징이 아닌 것은?
- ① 색깔이 회색이다. ② 유동성이 좋다.
 - ③ SiO₂가 많이 포함되어 있다. ④ 파면이 암석모양이다.
39. 고로가스의 성분 조성 중 가장 많은 것은?
- ① N₂ ② CO
 - ③ H₂ ④ CO₂
40. 개수 공사를 위해 고로의 불을 끄는 작업의 순서로 옳은 것은?
- ① 클리닝 작업→감척 증풍 작업→노저 출선 작업→주수 냉각 작업
 - ② 클리닝 작업→노저 출선 작업→감척 증풍 작업→주수 냉각 작업
 - ③ 감척 증풍 작업→노저 출선 작업→클리닝 작업→주수 냉각 작업
 - ④ 감척 증풍 작업→주수 냉각 작업→클리닝 작업→노저 출선 작업
41. 고로에서 선철 1톤을 얻기 위해 철광석은 약 얼마나 필요한

- 가?
- ① 0.5t ② 1.0t
 - ③ 1.6t ④ 2.2t
42. 고로의 열수지 항목중 입열 항목에 해당되는 것은?
- ① 슬래그 현열 ② 열풍 현열
 - ③ 노정가스의 연형 ④ 산화철 환원열
43. 재해의 원인을 불안정한 행동과 불안정한 상태로 구분할 때 불안정한 상태에 해당되는 것은?
- ① 허가 없이 장치를 운전한다.
 - ② 잘못된 작업 위치를 취한다.
 - ③ 개인보호구를 사용하지 않는다.
 - ④ 작업 장소가 밀집되어 있다.
44. 제강용으로 공급되는 고로 용선이 배합상 가져야 할 특징으로 옳은 것은?
- ① Al₂O₃는 슬래그의 유동성을 개선하므로 많아야 한다.
 - ② 자용성 소결광은 통기성을 저해하므로 적을수록 좋다.
 - ③ 생광석을 고품위 정립광석이 많을수록 좋다.
 - ④ P와 As는 유용한 원소이므로 적당량 함유되면 좋다.
45. 코크스(Coke)의 고로내 역할로 맞지 않는 것은?
- ① 탈탄 ② 열원
 - ③ 환원제 ④ 통기성 향상

4과목 : 소결법

46. 조기 출선을 해야 할 경우에 해당되지 않는 것은?
- ① 출선, 출재가 불충분 할 때
 - ② 감압 휴풍이 예상될 때
 - ③ 장입물의 하강이 느릴 때
 - ④ 노황 냉기미로 풍구에 슬래그가 보일 때
47. 좋은 슬래그를 만들기 위한 용제(flux)의 구비조건이 아닌 것은?
- ① 용융점이 낮을 것
 - ② 유해성분이 적을 것
 - ③ 조금속과 비중차가 클 것
 - ④ 불순물의 용해도가 작을 것
48. 소결에 사용되는 배합수분을 결정하는데 고려하지 않아도 되는 것은?
- ① 원료의 열량 ② 원료의 입도
 - ③ 원료의 통기도 ④ 풍압 및 온도
49. 소결기의 속도를 P.S, 장입 층후를 h, 스탠드 길이를 L 이라고 할 때, 화염속도(F.F.S)을 나타내는 식으로 옳은 것은?
- ① $\frac{P.S \times h}{L}$ ② $\frac{L \times h}{P.S}$
 - ③ $\frac{L}{P.S \times h}$ ④ $\frac{P.S \times L}{h}$

50. 다음 설명 중 소결성이 좋은 원료라고 볼 수 없는 것은?

- ① 생산성이 높은 원료
- ② 분율이 높은 소결광을 제조할 수 있는 원료
- ③ 강도가 높은 소결광을 제조할 수 있는 원료
- ④ 적은 원료로서 소결광을 제조할 수 있는 원료

51. 코크스로 내에서 석탄을 건류하는 설비는?

- ① 연소실 ② 축열실
- ③ 가열실 ④ 탄화실

52. 펠릿위의 소결원료 층을 통하여 공기를 흡인하는 것은?

- ① 쿨러(Cooler) ② 핫 스크린(Hot screen)
- ③ 윈드 박스(Wind Box) ④ 콜드 크러셔(Cold Crusher)

53. 미세한 분철광석을 점결제인 벤토나이트와 혼합하여 구상으로 만들어 소성시킨 것은?

- ① 펠릿 ② 소결광
- ③ 정립광 ④ 코크스

54. 한국산업표준에서 정한 내화벽돌의 부피 비중 및 참기공률 측정방법에서 참기공률을 구하는 식으로 옳은 것은? (단, D_b 는 벽돌의 부피 비중, D_t 는 동일 벽돌의 참비중이다.)

- ① $\frac{D_t}{D_b} \times 100$ ② $\frac{D_b}{D_t} \times 100$
- ③ $(1 - \frac{D_t}{D_b}) \times 100$ ④ $(1 - \frac{D_b}{D_t}) \times 100$

55. 일반적으로 철이 산화 될 때 산소와 달는 가장 바깥쪽 표면에 생기는 것은?

- ① FeO ② Fe₂O₃
- ③ Fe₃O₄ ④ FeS₂

56. 코크스 제조 중에 발생하는 건류생성물이 아닌 것은?

- ① 경유 ② 타르
- ③ 황산암모늄 ④ 소결광

57. 소결에서 열정산 항목 중 출열에 해당되지 않는 것은?

- ① 증발 ② 하소
- ③ 환원 ④ 점화

58. 야드 설비 중 하역설비에 해당되지 않는 것은?

- ① Stacker ② Rodmill
- ③ Train Hopper ④ Unloader

59. 다음 철광석 중 결정수 등의 함유 수분이 높은 철광석은?

- ① 자철광 ② 갈철광
- ③ 적철광 ④ 능철광

60. 균광의 효과로 가장 적합한 것은?

- ① 노황의 불안정 ② 제선능률 저하
- ③ 코크스비 저하 ④ 장입물 불균일 향상

1	2	3	4	5	6	7	8	9	10
④	①	④	③	④	②	④	④	①	①
11	12	13	14	15	16	17	18	19	20
①	②	③	②	②	②	②	①	①	②
21	22	23	24	25	26	27	28	29	30
④	④	①	③	③	③	④	②	③	②
31	32	33	34	35	36	37	38	39	40
④	②	①	④	③	②	③	③	①	①
41	42	43	44	45	46	47	48	49	50
③	②	④	③	①	③	④	①	①	②
51	52	53	54	55	56	57	58	59	60
④	③	①	④	②	④	④	②	②	③