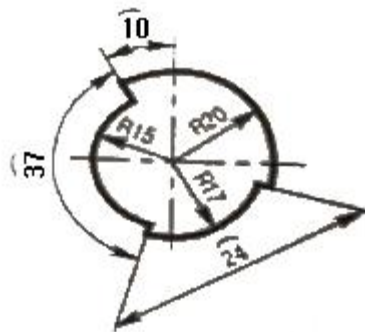


1과목 : 금속재료일반

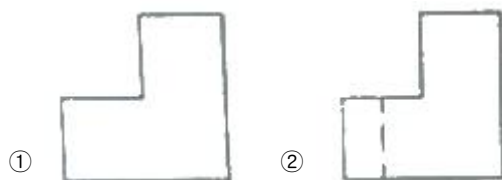
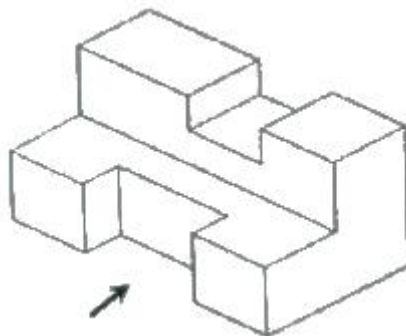
- 단면적이  $2\text{cm}^2$ 의 철구조물이  $5000\text{kgf}$ 의 하중에서 균열이 발생 될 때의 압축응력( $\text{kgf}/\text{cm}^2$ )은?  
 ①  $1000\text{ kgf}/\text{cm}^2$       ②  $2500\text{ kgf}/\text{cm}^2$   
 ③  $3500\text{ kgf}/\text{cm}^2$       ④  $4000\text{ kgf}/\text{cm}^2$
- 알루미늄에 10~13% Si를 함유한 합금으로 용융점이 낮고, 유동성이 좋은 알루미늄합금은?  
 ① 실루민                  ② 라우탈  
 ③ 두랄루민              ④ 하이드로날륨
- 다음 중 주철에 대한 설명으로 틀린 것은?  
 ① 주철은 강도와 경도가 크다.  
 ② 주철은 쉽게 용해되고, 액상일 때 유동성이 좋다.  
 ③ 회주철은 진동을 잘 흡수하므로 기어박스 및 기계 몸체 등의 재료로 사용된다.  
 ④ 주철 중의 흑연은 응고함에 따라 즉시 분리되어 과상이 되고, 일단 시멘타이트로 정출한 뒤에는 분해하여 판상으로 나타난다.
- 다음 금속재료 중 비중이 가장 낮은 것은?  
 ① Zn                      ② Cr  
 ③ Mg                      ④ Al
- Sn-Sb-Cu의 합금으로 주석계 화이트 메탈이라고 하는 것은?  
 ① 인코벨                  ② 콘스탄탄  
 ③ 배빗메탈              ④ 알클래드
- 다음 조직 중 탄소가 가장 많이 함유되어 있는 것은?  
 ① 페라이트              ② 펄라이트  
 ③ 오스테나이트        ④ 시멘타이트
- 전로에서 생산된 용강을 Fe-Mn으로 가볍게 탈산시킨 것으로 기포 및 편석이 많은 강은?  
 ① 림드강                  ② 킬드강  
 ③ 캡트강                  ④ 세미킬드강
- 다음 중 베어링합금의 구비조건으로 틀린 것은?  
 ① 마찰계수가 커야 한다.  
 ② 경도 및 내압력이 커야 한다.  
 ③ 소착에 대한 저항성이 커야 한다.  
 ④ 주조성 및 절삭성이 좋아야 한다.
- 다음 중 10배 이내의 확대경을 사용하거나 육안으로 직접 관찰하여 금속조직을 시험하는 것은?  
 ① 라우에 법              ② 에릭션 시험  
 ③ 매크로 시험            ④ 전자 현미경 시험
- 강의 심냉 처리에 대한 설명으로 틀린 것은?  
 ① 서브제로 처리라 불리운다.  
 ② Ms 바로 위까지 급냉하고 항온 유지한 후 급냉한 처리이다.  
 ③ 잔류 오스테나이트를 마텐자이트로 변태시키기 위한 열

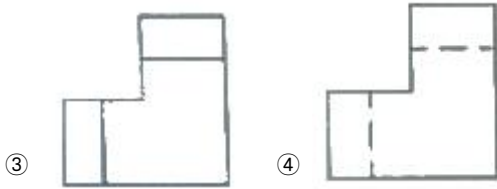
처리이다.

- ④ 게이지나 볼베어링 등의 정밀한 부품을 만들 때 효과적인 처리 방법이다.
- 비정질 합금의 제조법 중에서 기체 급랭법에 해당되지 않는 것은?  
 ① 진공 증착법            ② 스퍼터링법  
 ③ 화학 증착법            ④ 스프레이법
- 황동과 청동 제조에 사용되는 것으로 전기 및 열전도도가 높으며 화폐, 열교환기 등에 주 원소로 사용되는 것은?  
 ① Fe                      ② Cu  
 ③ Cr                      ④ Co
- 도면에서 치수선이 잘못된 것은?



- ① 반지름(R) 20의 치수선      ② 반지름(R) 15의 치수선  
 ③ 원호( $\sim$ ) 37의 치수선      ④ 원호( $\sim$ ) 24의 치수선
- 물품을 구성하는 각 부품에 대하여 상세하게 나타내는 도면으로 이 도면에 의해 부품이 실제로 제작되는 도면은?  
 ① 상세도                  ② 부품도  
 ③ 공정도                  ④ 스케치도
- 다음 물체를 3각법으로 표현할 때 우측면도로 옳은 것은?  
 (단, 화살표 방향이 정면도 방향이다.)





**2과목 : 금속제도**

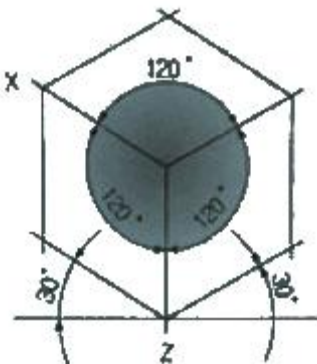
16. 다음 도면에 보기와 같이 표시된 금속재료의 기호 중 330이 의미하는 것은?

**KS D 3503 SS 330**

- ① 최저인장강도      ② KS 분류기호
  - ③ 제품의 형상별 종류      ④ 재질을 나타내는 기호
17. 척도 1:2인 도면에서 길이가 50mm인 직선의 실제 길이는?  
 ① 25mm                  ② 50mm  
 ③ 100mm                ④ 150mm
18. 나사의 호칭 M20×2에서 2가 뜻하는 것은?  
 ① 피치                    ② 줄의 수  
 ③ 등급                    ④ 산의 수
19. 제도 용지 A3 는 A4 용지의 몇 배 크기가 되는가?  
 ① 1/2 배                  ② √2 배  
 ③ 2 배                    ④ 4 배
20. 다음의 단면도 중 위, 아래 또는 왼쪽과 오른쪽이 대칭인 물체의 단면을 나타낼 때 사용되는 단면도는?  
 ① 한쪽 단면도          ② 부분 단면도  
 ③ 전 단면도              ④ 회전 도시 단면도

21. 다음 중 “C” 와 “SR”에 해당되는 치수 보조 기호의 설명으로 옳은 것은?  
 ① C 는 원호이며, SR 은 구의 지름이다.  
 ② C 는 45도 모따기이며, SR 은 구의 반지름이다.  
 ③ C 는 판의 두께이며, SR 은 구의 반지름이다.  
 ④ C 는 구의 반지름이며, SR 은 구의 지름이다.

22. 다음 그림과 같은 투상도는?



- ① 사투상도              ② 투시 투상도
- ③ 등각 투상도          ④ 부등각 투상도

23. 다음 중 가는 실선으로 사용되는 선의 용도가 아닌 것은?  
 ① 치수를 기입하기 위하여 사용하는 선  
 ② 치수를 기입하기 위하여 도형에서 인출하는 선  
 ③ 지시, 기호 등을 나타내기 위하여 사용하는 선  
 ④ 형상의 부분 생략, 부분 단면의 경계를 나타내는 선

24. 다음 그림 중에서 FL 이 의미하는 것은?



- ① 밀링 가공을 나타낸다.
- ② 래핑 가공을 나타낸다.
- ③ 가공으로 생긴 선이 거의 동심원임을 나타낸다.
- ④ 가공으로 생긴 선이 2방향으로 교차하는 것을 나타낸다.

25. 롤에 스폐링(spalling)이 발생하는 경우가 아닌 것은?

- ① 롤 표면 부근에 주조 결함이 생겼을 때
- ② 내균열성이 높은 롤의 재질을 사용하였을 때
- ③ 여러 번의 롤 교체 및 연마 후 많이 사용하였을 때
- ④ 압연이상에 의하여 국부적으로 강한 압력이 생겼을 때

26. 다음 중 공연비에 대한 설명으로 옳은 것은?

- ① 고정탄소와 휘발분과 비이다.
- ② 연료를 연소시키는 데에 사용하는 공기와 연료의 비이다.
- ③ 이론공기량을 1.0 으로 할 때의 실적 공기량의 비율이다.
- ④ 폐가스 조성(성분)에 의거 가스 1Nm³을 완전연소 시키는 데에 필요한 공기량이다.

27. 압연재료의 변경저항 계산에서 변형저항을 Kw, 변형가도를 Kf, 작용면에서의 외부마찰 손실을 Kr, 내부마찰 손실을 Ki 라 할 때 옳게 표현된 관계식은?

- ①  $K_w = K_r - K_i - K_f$
- ②  $K_w = K_f + K_r + K_i$
- ③  $K_w = \frac{K_i}{K_f + K_r}$
- ④  $K_w = \frac{K_r}{K_f + K_i}$

28. 두께 20mm의 강판을 두께 10mm의 강판으로 압연하였을 때 압하율은 얼마인가?

- ① 10%                    ② 20%
- ③ 40%                    ④ 50%

29. 냉간압연 후 600~700℃로 가열하여 일정시간을 유지하면 압연시 발생된 내부응력을 제거하여 가공성을 향상시키는 풀림과정의 순서로 옳은 것은?

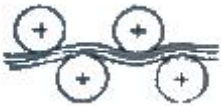
- ① 회복 → 재결정 → 결정립성장

- ② 회복 → 결정립성장 → 재결정
- ③ 결정립성장 → 회복 → 재결정
- ④ 결정립성장 → 재결정 → 회복

30. 열연공정인 RSB 혹은 VSB에서 행해지는 작업이 아닌 것은?
- ① 트리밍(trimming) 작업                      ② 슬래브(slab) 폭 압연
  - ③ 슬래브(slab) 두께 압연                      ④ 스케일(scale) 제거

**3과목 : 압연기술**

31. 열연공장의 가열로에서 가열이 완료되어 추출되는 슬래브의 온도 범위로 가장 적합한 것은?
- ① 650~750℃                      ② 800~900℃
  - ③ 900~1000℃                      ④ 1100~1300℃
32. 다음 압연조건 중 압연제품의 조직 및 기계적 성질의 변화와 관련이 적은 것은?
- ① 냉각속도                      ② 압연속도
  - ③ 압하율                      ④ 탈스케일
33. 점도가 비교적 낮은 기름을 사용할 수 있고 동력의 소비가 적은 이점이 있는 급유법은?
- ① 중력순환급유법                      ② 패드급유법
  - ③ 체인급유법                      ④ 유륜식급유법
34. 산세 라인(line)의 스케일 브레이커의 공정 중 그림과 같은 스케일 브레이킹법은?



- ① 레벨링법                      ② 롤링법
- ③ 맥케이법                      ④ 프레슈어법

35. 공형압연기로 만들 수 있는 제품이 아닌 것은?
- ① 앵글                      ② H형강
  - ③ I형강                      ④ 스파이럴 강관
36. 판을 압연할 때 압연재가 롤과 접촉하는 입구측의 속도를  $V_E$ , 롤에서 빠져나오는 출구측의 속도를  $V_A$ , 그리고 중리법의 속도를  $V_O$  라 할 때 각각의 속도 관계를 옳게 나타낸 것은?
- ①  $V_E < V_O < V_A$                       ②  $V_A > V_E > V_O$
  - ③  $V_E < V_A < V_O$                       ④  $V_E = V_A = V_O$
37. 스트레이트 방식의 결점을 개선하기 위해서 공형을 경사시켜 직접 압하를 가하기 쉽게 한 것은?
- ① 플랫 방식                      ② 버터플라이 방식
  - ③ 다이애거널 방식                      ④ 무압하 변형 공형
38. 연주 주편이 응고할 때 주편중심부에 S, C, P 등의 원소가 모여서 형성되는 결함을 무엇이라 하는가?
- ① 편석                      ② 파이프
  - ③ 슬래그 피팅                      ④ 비금속 개재물

39. 판 두께 변동 요인 중 압연기 탄성특성 등 압연기의 변형에 의한 판 두께 변동요인이 아닌 것은?
- ① 입측 압연소재의 판 두께 변동
  - ② 롤 갭의 설정치 변동
  - ③ 롤의 열팽창에 의한 변동
  - ④ 유막변동관 롤 편심 오차
40. 청정 라인(line)의 세정제로 부적합한 것은?
- ① 가성소다                      ② 규산소다
  - ③ 염산                      ④ 인산소다
41. 냉간압연하기 전에 실시하는 산세 공정의 장치에 대한 설명 중 옳은 것은?
- ① 언코일러(uncoiler)는 열연 코일을 접속하는 장치이다.
  - ② 스티처(sticher)는 열연코일의 끝부분을 잘라내는 장치이다.
  - ③ 플래시 트리머(flash trimmer)는 용접할 때 생긴 두터운 비드를 깎아 다른 부분과 같게 하는 장치이다.
  - ④ 업 커트 시어(up-cut shear)는 열연 코일을 풀어 주는 장치이다.
42. 압연에 의한 조직변화에 대한 설명 중 틀린 것은?
- ① 냉간가공으로 나타난 섬유조직은 압연방향으로 길게 늘어난다.
  - ② 열간가공 마무리 온도가 높을수록 결정립이 미세하게 된다.
  - ③ 슬립은 원자가 가장 밀집되어 있는 격자면에서 먼저 일어난다.
  - ④ 열간 가공으로 결정립이 연신된 후에 재결정이 시작된다.
43. 냉연 조절압연에 대한 설명으로 틀린 것은?
- ① 풀림작업 후 판의 두께 및 폭을 개선한다.
  - ② 표면에 미려하게 한다.
  - ③ 스트립의 형상을 교정하여 평활하게 한다.
  - ④ 항복점 연신을 제거한다.
44. 일반적으로 철강 표면에 생성되어 있는 스케일링 대기와 접한 표면으로부터 스케일 생성 순서가 옳은 것은?
- ①  $Fe_2O_3 \rightarrow Fe_3O_4 \rightarrow Fe \rightarrow FeO$
  - ②  $Fe_3O_4 \rightarrow Fe_2O_3 \rightarrow Fe \rightarrow FeO$
  - ③  $Fe_3O_4 \rightarrow Fe_2O_3 \rightarrow FeO \rightarrow Fe$
  - ④  $Fe_2O_3 \rightarrow Fe_3O_4 \rightarrow FeO \rightarrow Fe$
45. 냉간 압연의 일반적인 공정 순서로 옳은 것은?
- ① 열연 Coil → 산세 → 정정 → 냉간 압연 → 표면청정 → 풀림 → 조절 압연
  - ② 열연 Coil → 산세 → 냉간 압연 → 정정 → 표면청정 → 풀림 → 조절 압연
  - ③ 열연 Coil → 산세 → 냉간 압연 → 표면청정 → 풀림 → 조절 압연 → 정정
  - ④ 열연 Coil → 산세 → 냉간 압연 → 표면청정 → 풀림 → 정정 → 조절 압연

**4과목 : 압연설비**

46. 압연제품의 표면에 부풀거나 압연방향으로 선모양의 흠이 생기는 결함의 원인은?  
 ① 수축관                      ② 기공  
 ③ 편석                         ④ 내부균열
47. 공형의 형상설계시 유의하여야 할 사항이 아닌 것은?  
 ① 압연속도와 온도를 고려한다.  
 ② 구멍수를 많게 하는 것이 좋다.  
 ③ 최후에는 타원형으로부터 원형으로 되게 한다.  
 ④ 패스마다 소재를 90° 씩 돌려서 압연되게 한다.
48. 단면이 150mm × 150mm 이고 길이가 1m인 소재를 압연하여 단면이 10mm×10mm 제품을 생산하였다. 이 때 제품의 길이는 몇 m 인가?  
 ① 30                              ② 150  
 ③ 225                             ④ 300
49. 선재 공장에서 압연기 간의 장력을 제거하기 위해 사용하는 장치가 아닌 것은?  
 ① 리피터(repeater)        ② 가이드(guide)  
 ③ 업 루퍼(up looper)      ④ 사이드 루퍼(side looper)
50. 가열로에 설치된 레큐퍼레이터(환열기, recuperater)에 대한 설명 중 옳은 것은?  
 ① 가열로 폐가스를 순환시켜 다시 연소공기로 이용하는 장치  
 ② 가열로 폐가스의 폐열을 이용하여 연소공기를 예열하는 장치  
 ③ 연료를 일정한 온도로 예열하여 효율적인 연소가 이루어지도록 하는 설비  
 ④ 가열된 압연재의 온도를 자동으로 측정하여 연료 공급량이 조절되도록 하는 장치
51. 조절압연 설비를 입축설비, 압연기 본체, 출축설비로 나눌 때 압연기 본체에 해당하는 것은?  
 ① 텐션 롤                        ② 스탠드  
 ③ 페이오프 릴                ④ 코일 콘베이어
52. 다음 중 열간압연 설비가 아닌 것은?  
 ① 권취기                         ② 조압연기  
 ③ 후판압연기                 ④ 주석박판압연기
53. 압연작업장의 환경에 영향을 주는 요인과 그 단위가 잘못 연결된 것은?  
 ① 조도 - Lux                    ② 소음 - dB  
 ③ 방사선 - Gauss            ④ 진동수 - Hz
54. 최근 압연기에는 ORG(On Line Roll Grinder) 설비가 부착되어 압연 중 작업 롤(work roll) 표면을 전면 혹은 단차 연마를 실시하는 데, ORG 사용 시의 장점이 아닌 것은?  
 ① 롤 서멀 크라운을 제어할 수 있다.  
 ② 롤 마모의 단차를 해소할 수 있다.  
 ③ 헝폭재에서 광폭재의 폭 역전 가능하다.  
 ④ 국부마모 해소로 동일 폭 제한을 해소 할 수 있다.
55. 압연기의 압하력을 측정하는 장치는?

- ① 압하 스크류(screw)        ② 로드 셀(load cell)  
 ③ 플래시 미터(flash meter) ④ 텐션 미터(tension meter)
56. 다음 중 냉연강판, 도금강판 등의 제품을 생산하는 냉연 및 표면 처리 설비로 부적합 한 것은?  
 ① 산세설비                      ② 폴리싱설비  
 ③ 가열로                         ④ 전기도금설비
57. 일정한 행동을 취할 것을 지시하는 표지로써 방독마스크를 착용할 것 등을 지시하는 경우의 색체는?  
 ① 녹색                            ② 빨간색  
 ③ 파란색                        ④ 노란색
58. 노압은 노의 열효율에 아주 큰 영향을 미친다. 노압이 높은 경우에 발생하는 것은?  
 ① 버너 연소상태 약화  
 ② 침입 공기가 많아 열손실 증가  
 ③ 소재 산화에 의한 스케일 생성량 증가  
 ④ 외부 찬 공기 침투로 로온 저하로 열손실 증대
59. 열간압연기의 제어형식 주 압연 롤 축을 압연방향으로 대각선쪽으로 틀어 소재판의 크라운 제어를 하는 것은?  
 ① 페어 크로스 밀(pair cross mill)  
 ② 가변 크라운(variable crown)  
 ③ 작업 롤 굽힘(work roll bending)  
 ④ 중간 롤 시프트(intermediate roll shift)
60. 크롭 시어의 역할을 설명한 것 중 틀린 것은?  
 ① 중량이 큰 슬래브의 단중 분할하는 목적으로 절단한다.  
 ② 압연재의 중간 부위를 절단하여 후물재의 작업성을 개선한다.  
 ③ 경질재 선후단부의 저온부를 절단하여 롤 마트 발새를 방지한다.  
 ④ 조압연기에서 이송되어온 재료 선단부를 커팅하여 사상 압연기 및 다운 코일러의 치입성을 좋게 한다.

1	2	3	4	5	6	7	8	9	10
②	①	④	③	③	④	①	①	③	②
11	12	13	14	15	16	17	18	19	20
④	②	④	②	④	①	③	①	③	①
21	22	23	24	25	26	27	28	29	30
②	③	④	②	②	②	②	④	①	①
31	32	33	34	35	36	37	38	39	40
④	④	①	①	④	①	③	①	①	③
41	42	43	44	45	46	47	48	49	50
③	②	①	④	③	②	②	③	②	②
51	52	53	54	55	56	57	58	59	60
②	④	③	①	②	③	③	①	①	②