

1과목 : 금속재료일반

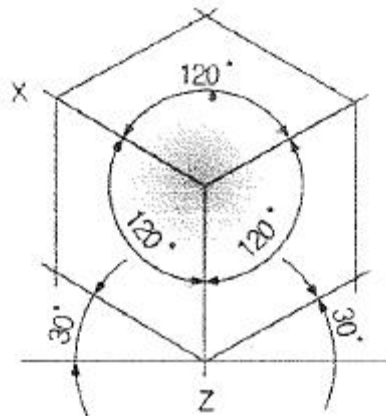
- 다음 중 연강의 탄소함량은 약 몇 % 인가?
 ① 0.14 ② 0.45
 ③ 0.55 ④ 0.85
- 액상(L)의 순철을 응고 냉각시킬 때 변태의 순서를 옳게 나타낸 것은?
 ① L → γ철 → δ철 → α철 ② L → δ철 → γ철 → α철
 ③ L → δ철 → α철 → γ철 ④ L → γ철 → α철 → δ철
- 빛 대신 파장이 짧은 전자선을 이용하여 전자 렌즈로 상을 확대하여 형성시키는 것으로 가속 전자 빔을 광원으로 사용함과 동시에 배율 조정을 위한 렌즈의 작동을 전기장으로 이용하는 현미경은?
 ① 투과 전자 현미경 ② 정립형 금속 현미경
 ③ 주사 전자 현미경 ④ 도립형 광학 현미경
- 금속 결정의 종류 중 면심입방격자(FCC)에 대한 설명으로 옳은 것은?
 ① 배위수가 8개이다.
 ② 8개의 꼭지점에 있는 원자의 합이 2개이다.
 ③ 단위격자에 속하는 원자의 합이 4개이다.
 ④ 단위격자 중심에 원자 1개가 있다.
- Zn을 5~20% 함유한 황동으로, 강도는 낮으나 전연성이 좋고, 색깔이 금색에 가까워 모조금이나 판 및 선 등에 사용되는 황동은?
 ① 통백 ② 주석황동
 ③ 7-3황동 ④ 6-4황동
- 우라늄과 토륨의 주 용도로 옳은 것은?
 ① 착색 도금제 ② 핵연료용
 ③ 전기접전용 ④ 화학공어봉 촉매재
- 다음 재료 중에서 알루미늄이 주성분이 아닌 것은?
 ① 인코넬 ② Y합금
 ③ 두랄루민 ④ 라우탈
- 구리에 대한 설명 중 틀린 것은?
 ① 용융점은 약 1083℃ 이다. ② 원자량은 약 63.6 이다.
 ③ 상온에서 체심입방격자이다. ④ 전기 및 열의 양도체이다.
- 취스커 등의 섬유를 Al, Ti, Mg 등의 연성과 인성이 높은 금속이나 합금 중에 균일하게 배열시켜 복합화한 재료를 무엇이라 하는가?
 ① 섬유 강화 금속 ② 분산 강화 금속
 ③ 입자 강화 금속 ④ 클래드 재료
- 저 용융점 금속으로 독성이 없어 의약품, 식품 등의 포장용 튜브, 식기 등에 사용되는 금속은?
 ① Zn ② Sn
 ③ Cu ④ Ti
- 몰리브덴계 고속도 공구강이 텅스텐계 고속도 공구강 보다 우수한 특성을 설명한 것 중 틀린 것은?

- 비중이 높다. ② 인성이 높다.
- 열처리가 용이하다. ④ 담금질 온도가 낮다.

- 일반적으로 금속이 갖는 특성으로 적당하지 않은 것은?
 ① 전성 및 연성이 좋다.
 ② 전기 및 열의 양도체이다.
 ③ 금속 고유의 광택을 가진다.
 ④ 모든 금속은 액체나 고체에서 결정구조를 가진다.
- KS D 3503에 의한 SS330으로 표시된 재료기호에서 330이 의미하는 것은?
 ① 재질 번호 ② 재질 등급
 ③ 탄소 함유량 ④ 최저 인장강도
- 실제 길이가 50mm인 물체를 척도가 1:2인 도면에서 그리는 선의 길이와 치수선 위에 기입하는 숫자를 옳게 나타낸 것은?
 ① 25mm, 25 ② 25mm, 50
 ③ 50mm, 50 ④ 50mm, 100
- 다음 중 일정채선으로 나타내지 않는 선은?
 ① 파단선 ② 중심선
 ③ 피치선 ④ 기준선

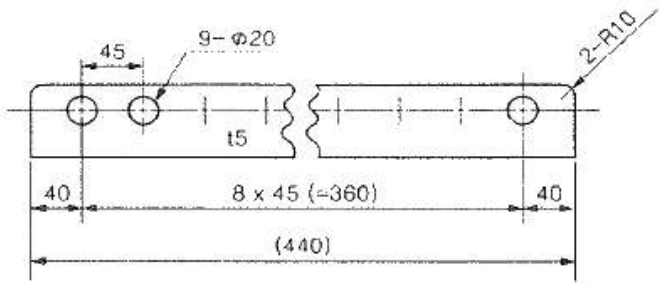
2과목 : 금속제도

- 다음 중 가는 실선으로 사용하는 경우가 아닌 것은?
 ① 치수선 ② 특수 지정선
 ③ 수준면선 ④ 회전 단면선
- 다음 투상도의 종류가 옳은 것은?



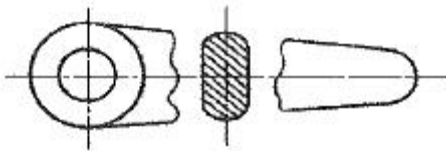
- 사투상도 ② 부등각 투상도
- 등각 투상도 ④ 투시 투상도

- 다음 중 제작도에 대한 설명으로 옳은 것은?
 ① 주문서에 첨부시키는 도면
 ② 견적서에 첨부시키는 도면
 ③ 기계 등의 제작에 사용되는 도면
 ④ 구조, 기능을 설명한 도면
- 도면은 철판에 구멍을 가공하기 위하여 작성한 도면이다. 도면에 기입된 치수에 대한 설명으로 틀린 것은?



- ① 철판의 두께는 10mm 이다.
- ② 같은 크기의 구멍은 9개이다.
- ③ 구멍의 간격은 45mm으로 일정하다.
- ④ 구멍의 반지름은 10mm이다.

20. 핸들, 바퀴의 양, 레일의 절단면 등을 그림처럼 90° 회전시켜 나타내는 단면도는?



- ① 전단면도 ② 한쪽 단면도
- ③ 부분 단면도 ④ 회전 도시 단면도

21. 제도 용구로 사용되는 연필에 대한 설명으로 옳은 것은?

- ① H 는 연필의 흑색 농도를 의미한다.
- ② B 는 연필의 단단한 정도를 의미한다.
- ③ 뿔기형 모양의 연필심은 선긋기용으로 사용된다.
- ④ 가는 선과 트레이싱용은 4B~7B가 사용된다.

22. 도면에 $\phi 40^{+0.005}_{-0.003}$ 으로 표시되었다면 치수 공차는?

- ① 0.002 ② 0.003
- ③ 0.005 ④ 0.008

23. 정투상도법 중 제 3각법에서 좌측면도는 정면도를 기준으로 어느 위치에 그려지는가?

- ① 정면도 좌측 ② 정면도 우측
- ③ 정면도 위 ④ 정면도 아래

24. 도형의 일부분을 생략할 수 없는 경우에 해당되는 것은?

- ① 중심선을 중심으로 대칭일 때
- ② 같은 모양이 반복될 때
- ③ 물체가 길어서 한 도면에 나타내기 어려울 때
- ④ 물체의 내부가 비었을 때

25. 마찰저항을 작게 하는 작용으로서 윤활의 최대 목적이 되는 작용은?

- ① 냉각작용 ② 감마작용
- ③ 밀봉작용 ④ 방청작용

26. 변형저항을 K_w , 변형강도를 K_f , 작용면에서의 외부 마찰손실을 K_r , 내부 마찰손실을 K_i 라 할 때 변형저항을 구하는 관계식으로 옳은 것은?

- ① $K_w = K_f + K_r + K_i$ ② $K_w = K_f - (K_r \times K_i)$
- ③ $K_w = (K_f \times K_r) + K_i$ ④ $K_w = K_f - K_r - K_i$

27. 열연작업시 나타나는 크라운 결함 중 롤의 평행도 불량, 슬래브의 편열, 통판 중 판이 한쪽으로 치우치는 경우에 생기는 크라운에 해당되는 것은?

- ① Wedge ② Edge drop
- ③ High spot ④ Body crown

28. 압연유 급유방식 중 직접 방식에 관한 설명이 아닌 것은?

- ① 냉각효율이 높으며, 물을 사용할 수 있다.
- ② 적은 용량을 사용하므로 폐유 처리설비가 작다.
- ③ 윤활 성능이 좋은 압연유를 사용할 수 있다.
- ④ 압연 상태가 좋고 압연유 관리가 쉽다.

29. 다음 중 소성가공을 저해하는 금속재료의 특징은?

- ① 전성 ② 연성
- ③ 인성 ④ 취성

30. 냉연 강판의 표면결함 중 템퍼 컬러(temper color)는 어느 공정에서 발생하는가?

- ① 전단공정 ② 가괴균열공정
- ③ 풀림공정 ④ 전착기능공정

3과목 : 압연기술

31. 압연 롤러 통과 전의 소재 두께가 450mm, 통과 후의 소재 두께가 400mm 일 때 압하율은 약 몇 % 인가?

- ① 11.1% ② 16.3%
- ③ 21.1% ④ 26.5%

32. 냉연 강판에 풀림 열처리를 하여 얻을 수 있는 효과가 아닌 것은?

- ① 경화 ② 재결정
- ③ 연질화 ④ 응력제거

33. 공형설계의 실제에서 롤의 몸체길이가 부족하고, 전동기 능력이 부족할 때, 폭이 좁은 소재 등에 이용되는 공형 방식은?

- ① 플랫폼방식 ② 버터플라이방식
- ③ 다곡법 ④ 스트레이트방식

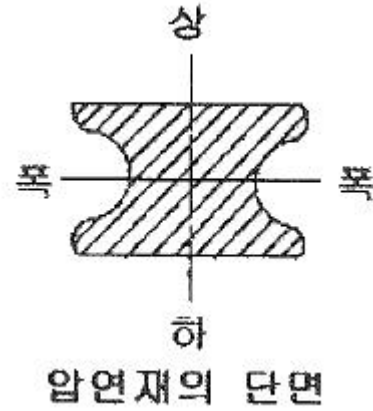
34. 금속재료가 고온에서 가공성이 좋아지는 것은 어느 성질 때문인가?

- ① 연신이 증가하기 때문에
- ② 취성이 증가하기 때문에
- ③ 경도가 증가하기 때문에
- ④ 항복 응력이 증가하기 때문에

35. 압연작용의 전제조건에 해당되지 않는 것은?

- ① 증폭량은 무시한다.
- ② 접촉부 내에서 재료의 가속을 고려해야 한다.
- ③ 접촉부 외에 외력은 작용하지 않는다.
- ④ 압연 전·후의 재료의 속도는 같다.

36. 갓애의 가열시 스케일(scale) 발생을 최소로 하기 위한 가장 좋은 방법은?
- ① 재로시간(在爐時間)을 길게 한다.
 - ② 발열량이 높은 연료로 대체한다.
 - ③ 과잉산소량을 최소로 한다.
 - ④ 가열로의 내화물 벽 두께를 두껍게 한다.
37. 화학반응이나 상변화 없이 물체의 온도를 상승시키는데 필요한 열은?
- ① 잠열 ② 용해열
 - ③ 현열 ④ 반응열
38. 선재 압연의 일반적인 공정의 순서로 옳은 것은?
- ① 가열로→콜드시어→정정→중간조압연→조압연→권취기
 - ② 핫쇼→완성압연→중간조압연→권취기→냉각→가열로
 - ③ 가열로→조압연→중간조압연→사상압연→냉각→정정
 - ④ 핫쇼→가열로→중간조압연→콜드시어→완성압연→냉각
39. 다음 중 산세의 목적이 아닌 것은?
- ① 판 표면의 스케일층을 제거하기 위하여
 - ② 코일간 용접함으로서 연속적인 작업을 실시하기 위하여
 - ③ 스트립 측면 불량부의 트리밍을 실시하기 위하여
 - ④ 산세를 마친 코일에 도장을 실시하기 위하여
40. Block mill 의 특징을 설명한 것 중 틀린 것은?
- ① 구동부의 일체화로서 고속회전이 가능하다.
 - ② 소재의 비틀림이 없으므로 표면흔이 작다.
 - ③ 스탠드 간 간격이 좁기 때문에 선후단의 불량부분이 짧아져 실수율이 좋다.
 - ④ 부하용량이 작은 유막베어링을 채용함으로서 치수 정도가 높은 압연이 가능하다.
41. 섭씨 20℃는 화씨 몇 °F 인가?
- ① 32 ② 43.1
 - ③ 68 ④ 75
42. 압연유 선정시 요구되는 성질이 아닌 것은?
- ① 고온, 고압하에서 윤활 효과가 클 것
 - ② 스트립 면의 사상이 미려할 것
 - ③ 기름 유화성이 좋을 것
 - ④ 산가가 높을 것
43. 다음 분위기 가스 중 성분이 H₂가 75%, N₂가 25% 조성을 갖는 가스는?
- ① AX 가스 ② DX 가스
 - ③ HNX 가스 ④ NX 가스
44. 다음 중 사상압연 설비가 아닌 것은?
- ① Mandrel ② Scale Breaker
 - ③ Crop Shear ④ Side Guide 및 Looper
45. 그림과 같이 압연에 의해 폭이 늘어날 때 상하의 외층부만 늘어나는 경우는?



- ① 냉간압연 할때는 언제나 발생한다.
- ② 재료가 얇고 압하력이 너무 클 때 발생한다.
- ③ 재료가 두껍고 압하력이 중심까지 못 미칠 때 발생한다.
- ④ 열간 압연할 때 재료의 내부에만 변형이 일어날 때 발생한다.

4과목 : 압연설비

46. 다음 중 조절압연에 대한 설명으로 틀린 것은?
- ① 스트립의 형상을 교정하여 평활하게 한다.
 - ② 보통의 조절 압연율은 20~30%의 높은 압하율로 작업된다.
 - ③ 스트레처 스트레인을 방지하기 위하여 실시한다.
 - ④ 표면을 깨끗하게 하기 위하여 Dull 이나 Bright 사상을 실시한다.
47. 압연기에서 롤 속도와 마찰계수와의 관계로 옳은 것은?
- ① 항상 일정하다.
 - ② 속도가 크면 마찰계수가 감소한다.
 - ③ 속도가 크면 마찰계수가 증가한다.
 - ④ 속도가 크면 마찰계수가 감소하다 증가한다.
48. Stretcher strain의 일종으로 coil 폭 방향으로 불규칙하게 발생하는 꺾임 현상으로 저탄소강에서 많이 발생하는 결함은?
- ① Dent ② Scratch
 - ③ Reel Mark ④ Coil Break
49. 압연판(Strip)을 권취하는 설비 중 스트립 선단을 아래로 구부려 잘 감기도록 안내하며 일정 장력을 유지시켜 주는 것은?
- ① 맨드럴(Mandrel)
 - ② 핀치 롤(Pinch Roll)
 - ③ 유니트 롤(Unit Roll)
 - ④ 사이드 가이드 롤(Side Guide Roll)
50. 냉연 박판을 폭이 좁은 여러 대상(帶狀)의 세로로 분할하는 설비는?
- ① 쏘우(Saw)
 - ② 슬리터(Slitter)
 - ③ 플라잉 시어(Flying Shear)
 - ④ 트리밍 시어(Trimming Shear)

51. 일반적으로 압연기의 동력 전달 순서로 옳은 것은?
 ① 전동기→커플링→스핀들→커플링→이음부→스탠드의 롤
 ② 전동기→커플링→이음부→커플링→스탠드의 롤→스핀들
 ③ 스핀들→커플링→전동기→커플링→이음부→스탠드의 롤
 ④ 스핀들→전동기→커플링→스탠드의 롤→커플링→이음부
52. 4단 가역식 압연기를 가장 많이 사용하는 압연은?
 ① 분괴 압연 ② 후판 압연
 ③ 형강 압연 ④ 크라운교정 압연
53. 선재 압연에서 공형 형상을 결정하는데 있어서 고려해야 할 사항이 아닌 것은?
 ① 최대의 폭퍼짐으로 연신시킬 것
 ② 압연 소요 동력을 최소로 할 것
 ③ 롤에 국부마모를 유발시키지 않을 것
 ④ 압연재를 정확한 치수, 형상으로 하되 표면흠을 발생시키지 않을 것
54. 무재해 운동의 3원칙 중 모든 잠재위험요인을 사전에 발견·해결·파악함으로써 근원적으로 산업재해를 없애는 원칙을 무엇이라 하는가?
 ① 대책선정의 원칙 ② 무의 원칙
 ③ 참가의 원칙 ④ 선취 해결의 원칙
55. 다음 중 디스케일링(descaling)의 주역할은?
 ① 스트립의 온도 조절을 해준다.
 ② 압연온도 및 권취온도 제어를 원활하게 한다.
 ③ 스케일 발생을 억제하고 통판성을 좋게 한다.
 ④ 스케일을 제거해 스트립(strip)의 표면을 깨끗하게 한다.
56. 공형압연에 이용하는 유니버설(만능) 압연기의 특징이 아닌 것은?
 ① 자동화가 쉽다.
 ② 롤의 마멸로 인한 손실이 적다.
 ③ H형강, I형강, 레일 등을 제외한 압연에서 우수하게 압연할 수 있다.
 ④ 롤 간격의 조정만으로 다양한 제품을 만들 수 있다.
57. 주괴를 주조한 후 압연하기 위해 재가열하는 낭비를 줄이기 위한 연속 주조법에 대한 설명으로 틀린 것은?
 ① 주괴가 작을수록 물리적 성질이 나빠지며, 연속 주조된 주괴는 대개 단면의 크기가 크다.
 ② 빠르게 냉각시킴으로서 균일한 결정 조직을 얻을 수 있다.
 ③ 연속으로 용탕이 공급되어 파이프 결함을 막을 수 있다.
 ④ 단면의 중심부가 액상일 동안 주형 아래에서 냉각을 조절함으로써 열전달이 이상적으로 이루어진다.
58. 매분 50회전 하는 롤을 회전시키는데 필요한 모멘트가 20kg·m, 압연효율이 30%일 때 압연기의 필요한 마력(HP)은 약 얼마인가?
 ① 0.47 ② 4.7
 ③ 0.94 ④ 9.4
59. 프레스 및 전단기기 작업시 안전대책으로 틀린 것은?

- ① 정지시나 정전시에는 스위치를 반드시 off 시킨다.
 ② 기기를 사용하는 경우 항상 장갑을 사용한다.
 ③ 2인 이상이 작업할 때에는 신호를 정확히 하도록 한다.
 ④ 기계의 사용법을 익힐 때까지는 함부로 기계에 손대지 않는다.
60. 압연기(Mill) 구동장치에 대한 설명 중 틀린 것은?
 ① 상하 롤을 동일 모터로 구동하는 Twin Drive 방식과 각각 구동하는 Single Drive 방식이 있다.
 ② Twin Drive 방식은 허용 롤경 차이가 Single Drive 방식보다 작다.
 ③ Spindle은 진동이 적은 Gear Type 이나 Flexible Type 으로 바뀌어 있다.
 ④ Spindle의 경사각은 롤경에 따라 변화해야 한다.

1	2	3	4	5	6	7	8	9	10
①	②	①	③	①	②	①	③	①	②
11	12	13	14	15	16	17	18	19	20
①	④	④	②	①	②	③	③	①	④
21	22	23	24	25	26	27	28	29	30
③	④	①	④	②	①	①	②	④	③
31	32	33	34	35	36	37	38	39	40
①	①	③	①	②	③	③	③	④	④
41	42	43	44	45	46	47	48	49	50
③	④	①	①	③	②	②	④	②	②
51	52	53	54	55	56	57	58	59	60
①	②	①	②	④	③	①	②	②	②