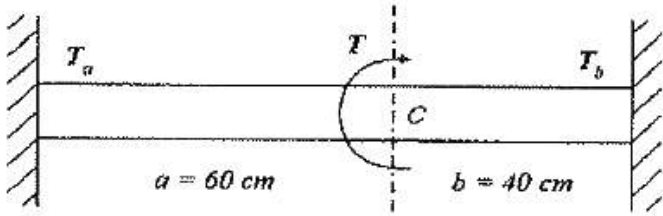


- ① ωl
- ② $\omega l/4$
- ③ $\omega l/3$
- ④ $\omega l/2$

11. 그림과 같은 균일 원형단면을 갖는 양단 고정봉의 C점에 비틀림 모멘트 $T = 98\text{N}\cdot\text{m}$ 를 작용시킬 때, 하중점(C점)에서의 비틀림 각은 몇 rad인가? (단, 전단탄성계수 $G = 78.4\text{ GPa}$, 극관성모멘트 $I_p = 600\text{cm}^4$ 이다.)



- ① 4×10^{-4}
- ② 4×10^{-5}
- ③ 5×10^{-4}
- ④ 5×10^{-5}

12. 어떤 재료의 탄성계수 $E = 210\text{GPa}$ 이고 전단 탄성계수 $G = 83\text{GPa}$ 이라면 이 재료의 포아송 비는? (단, 재료는 균일 및 균질하며, 선형 탄성거동을 한다.)

- ① 0.265
- ② 0.115
- ③ 1.0
- ④ 0.435

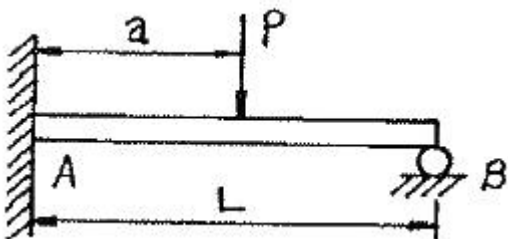
13. 탄성계수 $E = 200\text{GPa}$, 좌굴응력 $\sigma_B = 320\text{MPa}$ 인 강재 기둥에 오일러(Euler) 공식을 적용할 수 있는 한계 세장비는? (단, n은 양단지지 상태에 따른 좌굴 계수이다.)

- ① $62.5 \sqrt{n}$
- ② $78.5 \sqrt{n}$
- ③ $85.5 \sqrt{n}$
- ④ $90.5 \sqrt{n}$

14. 지름 6mm인 곧은 강선을 지름 1.2m의 원통에 감았을 때 강선에 생기는 최대 굽힘 응력은 약 몇 MPa 인가? (단, 탄성계수 $E = 200\text{ GPa}$ 이다.)

- ① 500
- ② 800
- ③ 900
- ④ 1000

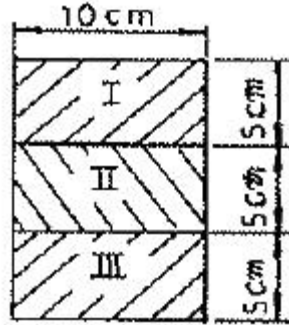
15. 그림과 같은 보의 균일단면 부정정보이다. 반력 R_B 를 구하는데 필요한 조건은?



- ① 지점 B에서의 반력에 의한 처짐
- ② 지점 A에서의 굽힘모멘트의 방향

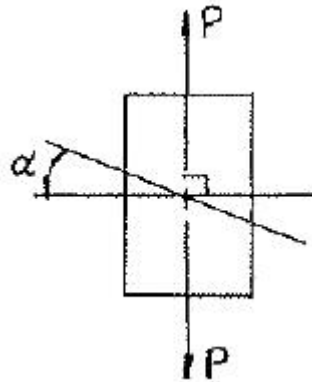
- ③ 하중 작용점 P에서의 처짐
- ④ 하중 작용점 P에서의 굽힘응력

16. $5\text{cm} \times 10\text{cm}$ 단면의 3개의 목재를 목재용 접착제로 접착하여 그림과 같은 $10\text{cm} \times 15\text{cm}$ 의 사각 단면을 갖는 합성보를 만들었다. 접착부에 발생하는 전단응력은 약 몇 kPa 인가? (단, 이 보의 길이는 2m 이고, 양단은 단순지지이며 중앙에 $P = 800\text{N}$ 의 집중하중을 받는다.)



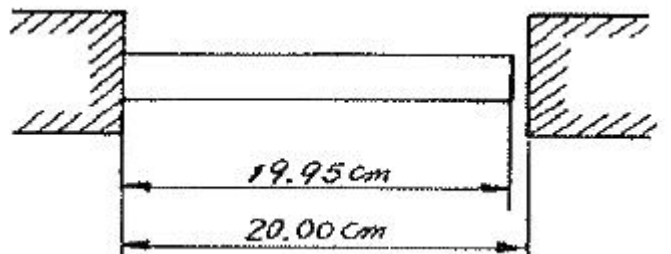
- ① 77.6
- ② 35.5
- ③ 8
- ④ 160

17. 다음 그림과 같이 단면적인 A인 강봉의 축선을 따라 하중 P가 작용할 때, 임의의 경사 평면에서 전단응력이 최대가 될 때의 면의 각(α)과 이 경우에 해당하는 전단응력(τ_{\max})은 얼마인가?



- ① $\alpha = 45^\circ, \tau_{\max} = P/A$
- ② $\alpha = 45^\circ, \tau_{\max} = P/2A$
- ③ $\alpha = 90^\circ, \tau_{\max} = P/A$
- ④ $\alpha = 90^\circ, \tau_{\max} = P/2A$

18. 그림과 같이 초기온도 20°C . 초기길이 19.95cm , 지름 5cm 인 봉을 간격이 20cm 인 두 벽면 사이에 넣고 봉의 온도를 220°C 로 가열했을 때 봉에 발생하는 응력은 몇 MPa 인가? (단, 균일 단면을 갖는 봉의 선팽창계수 $\alpha = 1.2 \times 10^{-5}/^\circ\text{C}$ 이고, 탄성계수 $E = 210\text{GPa}$ 이다.)

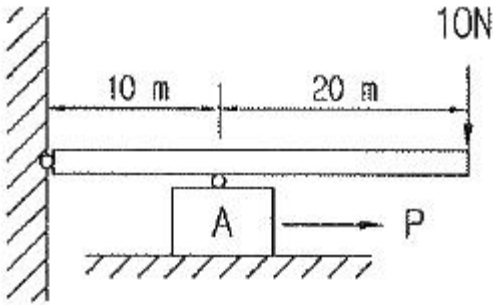


- ① 0
- ② 25.2
- ③ 257
- ④ 504

19. 내부 반지름 Ri, 외부 반지름 Ro인 속이 빈 원형 단면의 극 (polar)관성 모멘트는?

- ① $\frac{\pi}{2}(Ro^3 - Ri^3)$ ② $\frac{\pi}{2}(Ro^4 - Ri^4)$
 ③ $\frac{\pi}{4}(Ro^3 - Ri^3)$ ④ $\frac{\pi}{4}(Ro^4 - Ri^4)$

20. 그림에서 블록 A를 뽑아내는 데 필요한 힘 P는 몇 N 이상인가? (단, 블록과 접촉면과의 마찰 계수 $\mu = 0.4$ 이다.)



- ① 4 ② 8
 ③ 10 ④ 12

2과목 : 내연기관

21. 가솔린기관에서 기화기 방식에 비해 가솔린 분사장치의 장점으로 틀린 것은?

- ① 기화열로 인한 빙결장치가 필요 없고 충전 효율이 증가된다.
 ② 기화를 촉진시키기 위한 혼합기를 가열할 필요가 없어 체적효율을 증가시킨다.
 ③ 분사관 내의 증기발생으로 인한 고온시동이 용이하다.
 ④ 연료공기의 조정이 독립적으로 이루어지므로 혼합비의 조정이 확실하다.

22. 도시평균 유효압력 8.5kPa, 제동평균 유효압력 7.2kPa 일 때 기계 효율은?

- ① 약 80% ② 약 85%
 ③ 약 90% ④ 약 95%

23. 디젤기관용 연료인 경유의 점도에 대한 설명으로 틀린 것은?

- ① 점도가 낮을수록 관통력이 불량해진다.
 ② 점도가 낮을수록 잔류분을 퇴적시키고 연기와 악취가 발생된다.
 ③ 점도가 너무 크면 불완전 연소한다.
 ④ 점도가 너무 크면 분포성이 불량해진다.

24. 디젤기관의 연료분사에서 무화가 나쁘게 되는 경우는?

- ① 분사압력이 클 때 ② 분배압이 낮을 때
 ③ 연료유 온도가 높을 때 ④ 노즐 직경이 작을 때

25. 가솔린의 1kg 당 발열량이 46000kJ/kg 이고 연료의 30%가 일로 바뀌어진다면 가솔린 1kg의 연료로 500kg의 무게를 얼마나 이동시킬 수 있는가?

- ① 약 1409m ② 약 1973m
 ③ 약 2816m ④ 약 2982m

26. 가솔린의 비중이 0.75일 때 가솔린 20L의 중량은?

- ① 147N ② 14.7N
 ③ 261N ④ 26.1N

27. 디젤기관 분사장치에서 조속기(governor)의 앵글라이히 장치의 작용으로 옳은 것은?

- ① 막판의 위치를 조정하여 분사량을 가감한다.
 ② 조정 래크의 위치를 변경시켜 분사량을 크게 한다.
 ③ 동일한 제어 래크의 위치에서 연료의 비율을 유지한다.
 ④ 조정 래크의 위치를 변경시켜 분사량을 적게 한다.

28. 디젤기관의 제어장치에서 동력 전달계의 탄성과 유격 때문에 부하 교반시 골꺼(bucking) 거리는 현상을 감소시키는 제어는?

- ① 대기압 보상 전부하 스톱제어
 ② 절대과급압력 보상 전부하 스톱제어
 ③ 서지 감쇠제어
 ④ 전부하 분사량 제어

29. 4행정기관에서 피스톤의 평균속도가 15m/s이고 기관의 회전수가 4,000rpm이면 피스톤의 행정은?

- ① 11.25cm ② 12.25cm
 ③ 13.25cm ④ 14.25cm

30. 기관에서 밸브양정과 밸브지름이 기관에 미치는 영향에 대한 설명으로 옳은 것은?

- ① 지름을 크게 하면 밸브의 지름과 양정의 비율 때문에 밸브의 가속도가 작아진다.
 ② 지름을 작게 하면 밸브의 지름과 양정의 비율 때문에 체적 효율이 좋아진다.
 ③ 밸브의 양정을 크게 하면 밸브의 지름과 양정의 비율 때문에 체적효율이 증가한다.
 ④ 밸브의 양정을 크게 하면 밸브의 지름과 양정의 비율 때문에 가스 유동면적이 작아진다.

31. 내연기관의 사이클 중 가스 터빈의 사이클에 대한 설명으로 틀린 것은?

- ① 2개의 정압과정과 2개의 단열과정으로 구성된다.
 ② 브레이턴 사이클 또는 줄 사이클이라고도 한다.
 ③ 단열 압축과정 → 정압 급열과정 → 단열 팽창과정 → 정압 방열과정으로 구성된다.
 ④ 열효율은 터빈에 유입되는 가스온도와 열교환기에 유입되는 공기온도가 높을수록 좋다.

32. 내연기관의 수냉식 냉각시스템에서 가압식 방열기 캡에 대한 설명으로 옳은 것은?

- ① 부압밸브는 기관의 온도가 내려가 방열기 내부의 압력이 대기압보다 높아졌을 때 열린다.
 ② 부압밸브는 방열기 내부 압력과 외부 대기압의 차이에 의해 방열기가 파손되는 것을 방지한다.
 ③ 냉각수 온도가 상승하면 냉각수의 체적이 커지고 그 분량만큼 보조탱크에서 방열기로 흘러간다.
 ④ 가압식 방열기 캡은 압력밸브와 지글밸브가 설치되어 있다.

- ① $D^2 v$ ② $\pi D^2 v$
- ③ $\frac{\pi}{400} D^2 v$ ④ $\frac{\pi}{40000} D^2 v$

48. 이직각 모듈은 $m=5$, 나선각(helix angle)이 $\beta=20^\circ$, 잇수 24인 헬리컬 기어의 피치원의 지름은 약 mm 인가?
- ① 120.16 ② 130.44
 - ③ 127.70 ④ 158.04

49. 굽힘모멘트 M 과 비틀림모멘트 T 가 동시에 받는 축에 대한 상당굽힘모멘트 M_e 와 상당비틀림모멘트 T_e 에 대한 식으로 맞는 것은?

- ① $M_e = \frac{1}{2}(M + \sqrt{M^2 + T^2}), T_e = \frac{1}{2}\sqrt{M^2 + T^2}$
- ② $M_e = \frac{1}{2}(M + \sqrt{M+T}), T_e = \frac{1}{2}\sqrt{M^2 + T^2}$
- ③ $M_e = \frac{1}{2}(M + \sqrt{M+T}), T_e = \sqrt{M^2 + T^2}$
- ④ $M_e = \frac{1}{2}(M + \sqrt{M^2 + T^2}), T_e = \sqrt{M^2 + T^2}$

50. 나사산과 골을 반지름이 같은 원호로 이은 모양을 하고 있으며, 전구의 결합부와 같이 박판의 원통을 전조하여 만드는 것 등에 사용되는 나사는?

- ① 둥근나사 ② 미터나사
- ③ 유니파이나사 ④ 관용나사

51. 박스형 대형 실험장치를 이동하기 위하여 실험장치에 설치하여야 할 볼트는?

- ① 아이볼트 ② 스테이 볼트
- ③ 나비 볼트 ④ T볼트

52. 기본부하 용량이 18000[N]인 볼베어링이 하중 2000[N]을 받고 150[rpm]으로 회전할 때, 이 베어링의 수명은 몇 시간인가?

- ① 83000시간 ② 81000시간
- ③ 76800시간 ④ 74200시간

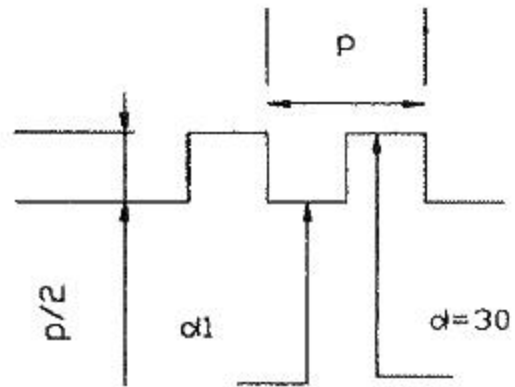
53. 지름 d 인 축에 끼인 키에 작용하는 최대 토크를 키의 측면의 압축저항으로 받는다면 필요한 키의 측면적은? (단, 키의 압축응력을 σ_c , 전단응력을 τ 라고 할 때, $\sigma_c = 2.5\tau$ 이다.)

- ① $\pi d^2/3$ ② $\pi d^2/6$
- ③ $\pi d^2/10$ ④ $\pi d^2/12$

54. 축에 토크 T 가 작용하고 축의 극단면 2차모멘트를 I_p , 가로 탄성계수를 G , 축의 길이를 l 이라고 할 때, 비틀림 각 θ 는?

- ① $\theta = \frac{G \cdot l}{T \cdot I_p}(\text{rad})$
- ② $\theta = 57.3 \frac{G \cdot l}{T \cdot I_p}(\text{도})$
- ③ $\theta = \frac{T}{G \cdot I_p}(\text{도})$
- ④ $\theta = \frac{T \cdot l}{G \cdot I_p}(\text{rad})$

55. 그림에서 바깥지름30[mm]인 사각나사에서 피치6[mm], 나사산 높이가 피치의 1/2 일 때, 이 나사의 유효지름은 몇 mm 인가?



- ① 24 ② 25
- ③ 27 ④ 29

56. 평행한 두 축 사이의 거리가 약간 떨어진 경우 사용되는 커플링으로 두 축 사이에 중간 원판을 끼워서 동력전달을 하게 되며, 윤환문제와 원심력 때문에 고속회전에는 부적당한 커플링은?

- ① 플렉시블(flexible) 커플링
- ② 올덤(oldham) 커플링
- ③ 셀러(seller) 커플링
- ④ 유니버설(universal) 커플링

57. 2장의 판재를 고정시키고 있는 삼각나사(산의 각도 60°) 접촉면의 마찰계수(μ)=0.15 일 때, 너트가 자립상태를 유지하기 위한 리드각(λ)은 최대 몇 ° 이내 이어야 하는가?

- ① 2.46° ② 4.92°
- ③ 7.38° ④ 9.82°

58. 지름피치 12, 잇수가 각각 35, 109인 표준 스퍼 기어가 외접하여 물리고 있을 때 그 중심거리가 몇 mm인가?

- ① 136.5 ② 152.4
- ③ 167.8 ④ 175.3

59. 평 벨트 전동에 비하여 V벨트 전동의 특징에 관한 설명으로 틀린 것은?

- ① 접촉 면적이 넓으므로 큰 동력을 전달한다.
- ② 미끄럼이 적고, 속도비가 크다.

- ① 가스나 액체 상태의 연료와 공기를 혼합할 수 있는 일정 체적의 연소실이 있다.
 - ② 일정 사이클마다 간헐적으로 폭발 연소시켜서 열에너지를 발생시킨다.
 - ③ 내연식 체적형 열기관이다.
 - ④ 기관 본체의 외부에서 생성된 작동유체를 이용하여 기계적 일을 하는 열기관이다.
76. 디젤기관의 연소실에 분사된 연료의 연소과정을 순서대로 바르게 나타낸 것은?
- ① 제어연소기간 - 착화지연기간 - 폭발연소기간 - 후기연소기간
 - ② 착화지연기간 - 제어연소기간 - 폭발연소기간 - 후기연소기간
 - ③ 착화지연기간 - 폭발연소기간 - 제어연소기간 - 후기연소기간
 - ④ 제어연소기간 - 폭발연소기간 - 착화지연기간 - 후기연소기간
77. 객차의 도어엔진에 대한 개폐속 조정 방법으로 틀린 것은?
- ① 열림 쿠션 조정나사는 조이면 강해진다.
 - ② 닫힘 쿠션 조정나사는 풀면 약해진다.
 - ③ 열림 속도 조정나사는 조이면 빨라진다.
 - ④ 닫힘 속도 조정 나사는 풀면 빨라진다.
78. 철도차량의 난방능력 산출시 기초 조건이 아닌 것은?
- ① 차내·외 온도차로 인한 열량
 - ② 승객 및 차내기기에 의한 열량
 - ③ 태양의 방사열량
 - ④ 환기에 의한 열량
79. 철도차량 관련규정에서 정한 객차 등의 설계유형에 따른 분류기준 중 설계유형 [C]에 해당하지 않는 차량은?
- ① 고속철도차량 ② 디젤동차
 - ③ 무인운전의 객차등 ④ 전기동차
80. 철도차량의 제동방식 중 전기제동으로 틀린 것은?
- ① 엔진제동 ② 발전제동
 - ③ 회생제동 ④ 와전류제동

5과목 : 기계제작법

81. 아크 용접에 있어서 교류와 직류의 경우에 관한 설명 중 틀린 것은?
- ① 교류는 직류에 비해서 아크의 안정성이 떨어진다.
 - ② 교류는 비피복봉 사용이 가능하고, 직류는 비피복봉 사용이 불가능하다.
 - ③ 교류는 극성변화가 불가능하고, 직류는 극성변화가 가능하다.
 - ④ 직류는 전극의 위험이 적고, 교류는 전극의 위험이 많다.
82. 절삭과정에서 공구의 온도를 측정하는 방법으로서 열전대를 사용하는 경우가 많다. 공구에 열전대를 삽입하기 위한 가공법으로 다음 중 가장 적합한 것은?
- ① 화학 연마 ② 전해 연마
 - ③ 방전 가공 ④ 버핑 가공

83. 상하의 형에 문자나 무늬의 요철에 붙이고, 이 사이에 소재를 놓고 압축하여 문자나 무늬를 생성하는 가공 방법은?
- ① 압출 가공(extruding)
 - ② 업세팅 가공(up setting)
 - ③ 압인 가공(coining)
 - ④ 블랭킹 가공(blanking)
84. 아세틸렌가스는 매우 타기 쉬운 기체이다. 자연발화 온도는?
- ① 780 ~ 790℃ ② 406 ~ 408℃
 - ③ 505 ~ 515℃ ④ 62 ~ 80℃
85. 두께 2mm의 철판에 $\phi 20$ mm의 구멍을 뚫을 때, 펀칭에 가하는 힘은 최소 몇 N 이상이어야 하는가? (단, 철판의 전단저항은 450MPa 이다.)
- ① 42132 ② 56559
 - ③ 12561 ④ 27867
86. 소성 가공 방법이 아닌 것은?
- ① 컬링(curling) ② 엠보싱(embossing)
 - ③ 카핑(copying) ④ 코이닝(coining)
87. 얇은 판재로 된 목형은 변형되기 쉽고 주물의 두께가 균일하지 않으면 용융금속이 냉각 응고시에 내부 응력에 의해 변형 및 균열이 발생할 수 있으므로 이를 방지하기 위한 목적으로 쓰이고 사용한 후에 제거하는 것은?
- ① 구배 ② 수축 여유
 - ③ 코어 프린트 ④ 덧붙임
88. 열처리에서 강(鋼)을 청화물(CN)과 작용시켜 침탄과 질화가 동시에 일어나도록 하는 청화법(cyaniding)은 다음과 같은 장·단점이 있다. 틀린 것은?
- ① 균일한 가열이 이루어지므로 변형이 적다.
 - ② 온도 조절이 용이하다.
 - ③ 산화가 일어나기 쉽다.
 - ④ 침탄층이 얇고 가스가 유독하다.
89. 커플링으로 연결된 CNC 동작기계의 볼 스크류 피치가 6[mm], 서보 모터의 회전 각도가 270° 일 때 테이블의 이동 거리는?
- ① 1.5[mm] ② 2.5[mm]
 - ③ 3.5[mm] ④ 4.5[mm]
90. 주물사의 구비조건으로 아닌 것은?
- ① 통기성이 좋을 것 ② 성형성이 좋을 것
 - ③ 열전도성이 높을 것 ④ 내열성이 높을 것
91. 소성가공 시 열간가공과 냉간가공은 무엇으로 구별하는가?
- ① 재결정 온도 ② 변태점 온도
 - ③ 담금질 온도 ④ 풀림 온도
92. 방전가공시 전극(가공공구)재질로 적당하지 않은 것은?
- ① 황동 ② 텅스텐
 - ③ 구리 ④ 알루미늄
93. 이미 치수를 알고 있는 표준 값과의 편차를 구하여 치수를

알아내는 측정방법은?

- ① 절대 측정 ② 비교 측정
- ③ 간접 측정 ④ 직접 측정

94. 하방잠김형, 압착형, 당기기형, 직선이동형과 같이 4가지 기본적인 클램핑 작용을 하며, 작용력에 비해 고정력이 매우 큰 클램프는?

- ① 토글 클램프 ② 캠 클램프
- ③ 후크 클램프 ④ 스트랩 클램프

95. 다음 중 바이트의 마모에 관계없는 것은?

- ① Crater wear ② Filling
- ③ Flank wear ④ Chipping

96. 저탄소강의 표면에 탄소를 침투시키는 고체 침탄법에 대한 일반적인 설명으로 틀린 것은?

- ① 침탄시간이 길어지면 침탄깊이가 깊어진다.
- ② 소량생산에 적합하다.
- ③ 큰 부품의 처리가 가능하다.
- ④ 보통 침탄 깊이는 5~10mm 이다.

97. 프레스 작업(press working) 가공방식이 아닌 것은?

- ① 래핑(lapping) ② 벤딩(bending)
- ③ 드로잉(drawing) ④ 엠보싱(embossing)

98. 급속거환 운동을 하는 기계는 다음 중 어느 것인가?

- ① 선반 ② 밀링
- ③ 세이퍼 ④ 드릴링머신

99. 3차원 측정기는 X, Y, Z의 3차원 공간상에서 측정점의 좌표 점을 검출하여, 데이터를 컴퓨터로 처리하는 측정기이다. 3차원 측정기를 조작상으로 분류할 때 여기에 해당되지 않는 것은?

- ① 수동형(floating type)
- ② 조이스틱형(joystick type)
- ③ CNC형(CNC type)
- ④ 겐트리형(gantry type)

100. 동시에 여러 개의 드릴을 설치하여 공작물에 여러 개의 구멍을 동시에 뚫는 구조의 드릴링머신은 무엇인가?

- ① 탁상드릴링머신(bench drilling machine)
- ② 레이디얼드릴링머신(radial drilling machine)
- ③ 직립드릴링머신(Upright drilling machine)
- ④ 다축드릴링머신(multi spindle drilling machine)

1	2	3	4	5	6	7	8	9	10
②	①	①	①	②	①	①	②	②	①
11	12	13	14	15	16	17	18	19	20
④	①	②	④	①	②	②	①	②	④
21	22	23	24	25	26	27	28	29	30
③	②	②	②	③	①	③	③	①	③
31	32	33	34	35	36	37	38	39	40
④	②	②	④	②	②	①	①	③	④
41	42	43	44	45	46	47	48	49	50
①	②	②	①	④	④	④	③	④	①
51	52	53	54	55	56	57	58	59	60
①	②	③	④	③	②	④	②	④	④
61	62	63	64	65	66	67	68	69	70
③	③	①	①	①	③	④	③	①	②
71	72	73	74	75	76	77	78	79	80
①	④	③	④	④	③	③	③	③	①
81	82	83	84	85	86	87	88	89	90
②	③	③	②	②	③	④	③	④	③
91	92	93	94	95	96	97	98	99	100
①	④	②	①	②	④	①	③	④	④