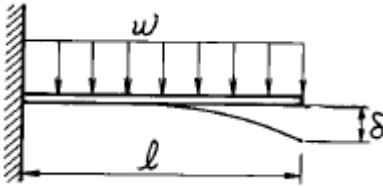


1과목 : 재료역학

1. 그림과 같이 외팔보에 균일분포하중이 전 길이에 걸쳐 작용할 때 자유단의 처짐 δ 는 얼마인가? (단, EI : 강성계수)



- ① $\frac{wl^4}{3EI}$ ② $\frac{wl^4}{6EI}$
- ③ $\frac{wl^4}{8EI}$ ④ $\frac{wl^4}{24EI}$

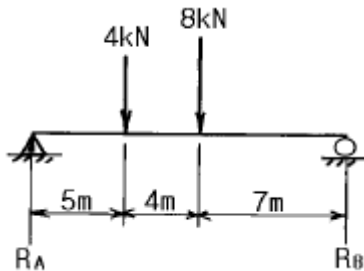
2. 탄성한도내에서 인장력을 받는 강봉의 단위체적당의 변형에너지를 나타내는 식은? (단, σ 는 응력, ν 는 포아송의 비, E 는 탄성계수이다.)

- ① $\frac{1}{2} \frac{\sigma^2}{E} \nu$ ② $\frac{1}{2} \frac{\sigma^2}{E}$
- ③ $\frac{1}{3} \frac{\sigma^2}{E} \nu$ ④ $\frac{1}{3} \frac{\sigma^2}{E}$

3. 지름 10cm인 연강봉(탄성계수 $E_s=210$ GPa)이 외경 11cm, 내경 10cm인 구리관(탄성계수 $E_c=150$ GPa)사이에 끼워져 있다. 양단에서 강제평판으로 10kN의 압축하중을 가할 때 연강봉과 구리관에 생기는 응력비 σ_s/σ_c 의 값은?

- ① 5/6 ② 5/7
- ③ 6/5 ④ 7/5

4. 그림과 같은 보의 중앙점에서의 굽힘모멘트는?



- ① 45 kN·m ② 34 kN·m
- ③ 48 kN·m ④ 38 kN·m

5. 그림과 같이 직선적으로 변하는 불균일 분포하중을 받고 있는 단순보의 전단력선도는?



- ①
- ②
- ③
- ④

6. 변형체 내부의 한점이 3차원 응력상태에 있고 $\sigma_x=25$ MPa, $\sigma_y=30$ MPa, $\tau_{xy}=-15$ MPa 인 평면응력 상태에 있다면, 이 점에서 절대 최대전단 응력의 크기는 몇 MPa 인가?

- ① 8.3 ② 15.2
- ③ 21.4 ④ 42.7

7. 탄성계수(E)가 200 GPa인 강의 전단탄성계수(G)는? (단, 포아송비는 0.30이다.)

- ① 66.7 GPa ② 76.9 GPa
- ③ 100 GPa ④ 267 GPa

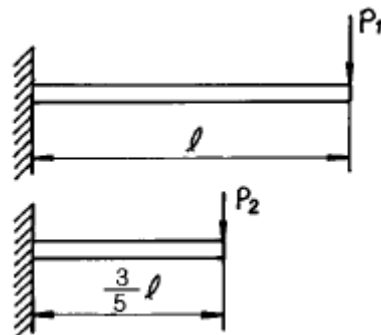
8. 인장하중을 받고 있는 부재에서 전단응력 τ 가 수직응력의 1/2 이 되는 경사단면의 경사각은?

- ① $\theta = \tan^{-1}(\frac{1}{2})$ ② $\theta = \tan^{-1}(1)$
- ③ $\theta = \tan^{-1}(2)$ ④ $\theta = \tan^{-1}(4)$

9. 삼각형 단면의 밑변과 높이가 $b \times h = 20$ cm \times 30cm일 때 밑변에 평행하고 도심을 지나는 축에 대한 단면 2차모멘트는?

- ① 22500 cm⁴ ② 45000 cm⁴
- ③ 5000 cm⁴ ④ 15000 cm⁴

10. 그림과 같이 재질과 단면이 동일하고 길이가 다른 2개의 외팔보를 자유단에서의 처짐이 동일하게 하는 외력의 비 P_1/P_2 는?



- ① 0.547 ② 0.437
- ③ 0.325 ④ 0.216

11. 2 Hz로 돌고 있는 중심 원형축이 150 kW의 동력을 전달해야 된다고 한다. 허용 전단응력이 40 MPa 일 때 요구되는 최소직경은 몇 mm 인가?

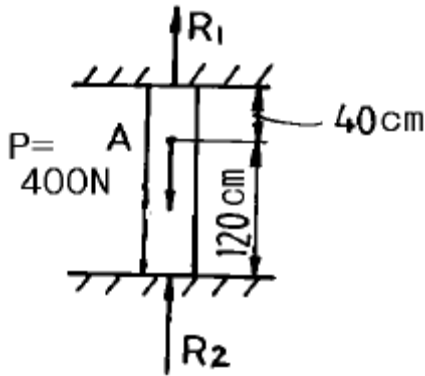
- ① 115 ② 155
- ③ 210 ④ 265

12. 재질이 같은 A, B 두 균일 단면의 봉에 인장하중을 작용시

켜 변형률을 측정하였더니 $\epsilon_A = \frac{1}{2}\epsilon_B$ 이었다. 봉 B의 단위체적속에 저장되는 탄성에너지는 봉 A의 몇 배 인가?

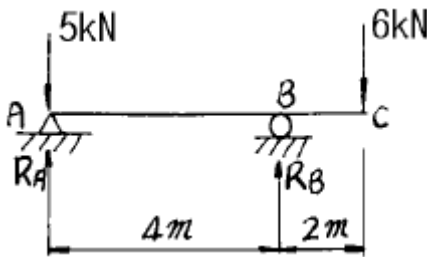
- ① 4배 ② 2배
- ③ 1/2 배 ④ 1/4 배

13. 그림에서 반력 R_1 의 크기는 몇 N 인가? (단, 점 A는 하중 P의 작용점이다.)



- ① 200 ② 300
- ③ 400 ④ 100

14. 그림과 같은 돌출보에 집중하중이 A 점에 5 kN과 C 점에 6 kN이 작용하고 있을 때, B 점의 반력은?

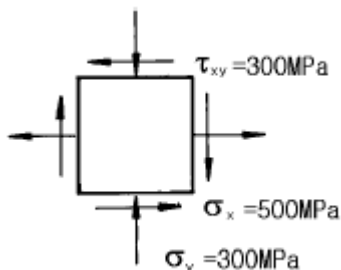


- ① 9 kN ② 7.5 kN
- ③ 6 kN ④ 5 kN

15. 단면적 A의 중립축에 대한 단면 2차모멘트를 I_G , 중립축에서 y 거리만큼 떨어진 평행한 축에 대한 단면 2차모멘트를 I 라고 하면 다음 중 옳은 식은?

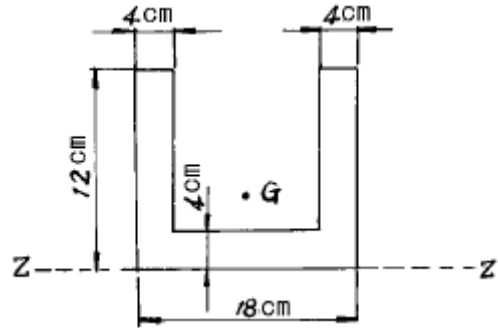
- ① $I = I_G - Ay^2$ ② $I_G = I + A^2y^3$
- ③ $I_G = I - Ay^2$ ④ $I = I_G + Ay^3$

16. 그림과 같은 평면응력 상태에서 최대 주응력은 몇 MPa인가?



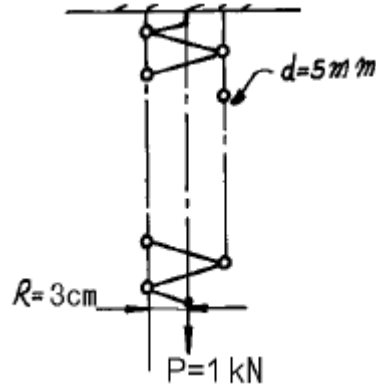
- ① 500 ② 600
- ③ 700 ④ 800

17. 그림의 도심 G의 위치는 Z 축에서 몇 cm 떨어져 있는가?



- ① 4.25 ② 4.82
- ③ 5.04 ④ 5.24

18. 지름 d=5 mm인 와이어로 제작된 반지름 R=3cm의 코일스프링에 하중 P= 1 kN이 작용할 때, 와이어 단면에 생기는 비틀림 응력은 몇 MPa 인가?



- ① 1222 ② 1322
- ③ 1832 ④ 2962

19. 길이가 L인 양단 고정보의 중앙점에 집중하중 P가 작용할 때 중앙점의 최대 처짐은? (단, E : 탄성계수, I : 단면 2차모멘트)

- ① $\frac{PL^3}{384EI}$ ② $\frac{PL^3}{48EI}$
- ③ $\frac{PL^3}{96EI}$ ④ $\frac{PL^3}{192EI}$

20. 탄성계수 E, 포아송 비 ν , 한변의 길이가 a인 정육면체의 탄성체를 강제인 동일 형태의 구멍에 넣어 압력 P를 가한다. 탄성체와 구멍사이의 마찰을 무시하면 탄성체의 윗면의 변위 δ 는?

- ① $\frac{1-\nu+4\nu^2}{1-\nu} \cdot \frac{aP}{E}$ ② $\frac{1-\nu-2\nu^2}{1-\nu} \cdot \frac{aP}{E}$
- ③ $\frac{1-\nu-4\nu^2}{1-\nu} \cdot \frac{aP}{E}$ ④ $\frac{1-\nu+2\nu^2}{1-\nu} \cdot \frac{aP}{E}$

2과목 : 내연기관

21. 행정이 98mm인 엔진이 1800rpm으로 회전한다. 피스톤의 평균속도는 얼마인가?
 ① 2.94 m/s ② 3.50 m/s
 ③ 5.88 m/s ④ 11.76 m/s
22. 250rpm으로 운전되는 기관출력이 20000 PS, 연료소비량은 3680kgf/h였다. 연료의 저발열량은 $H_l = 10300\text{kcal/kgf}$ 이다. 제동 열효율 $\eta_b(\%)$ 및 제동 연료소비율 $be(\text{gr/PS.h})$ 은?
 ① $\eta_b=33, be = 154$ ② $\eta_b=33, be = 184$
 ③ $\eta_b=43, be = 184$ ④ $\eta_b=43, be = 154$
23. 다음 중 디젤기관의 연료분사 요건에 해당하는 것은?
 ① 원심력 ② 관통력
 ③ 구심력 ④ 압축력
24. 보쉬형 연료 분사펌프의 설명 중 가장 옳은 것은?
 ① 플러저행정이 일정하고 스프로프트로 토출량을 조절한다
 ② 플러저행정이 일정하고 흡입밸브로 토출량을 조절한다
 ③ 플러저행정이 일정하고 초크밸브로 토출량을 조절한다
 ④ 플러저행정이 일정하고 슬라이드밸브로 토출량을 조절한다.
25. 가솔린기관과 석유기관을 비교하였다. 석유기관의 특징이 아닌 것은?
 ① 동일한 기관에서 출력이 낮다.
 ② 기관의 회전속도가 빠르다.
 ③ 압축비가 낮다.
 ④ 연료의 기화상태가 나쁘다.
26. 가솔린기관의 고속 회전시 회전력이 저하되는 원인은?
 ① 체적효율의 저하 때문 ② 점화시기 지각 때문
 ③ 과농 연소로 인해 ④ 희박연소로 인해
27. 소구기관을 어선용으로 사용하는 이유에 대한 설명으로 잘못된 것은?
 ① 제작, 정비 및 운전이 용이하다.
 ② 수명이 길고, 과부하에 대한 내구성이 크다.
 ③ 기관 자체의 역회전이 가능하다.
 ④ 소형 선박에 최적의 변속기를 설치할 수 있다.
28. 왕복형 내연기관이 증기터빈에 비하여 불리한 점은 무엇인가?
 ① 유해물질이 배출되고 구조가 복잡하다.
 ② 운전, 정지등의 조작이 쉽다.
 ③ 소형, 경량으로 제작이 용이하다.
 ④ 연료소비율이 적고 열효율이 높다.
29. 내연기관의 실린더 내에서 가스가 실제로 하는 일량은 이론 사이클로부터 얻어지는 일량보다 적다. 그 원인이 되는 항목 중 가장 관계가 없는 것은?
 ① 기계적인 손실 ② 연소효율의 저하
 ③ 압축비의 감소 ④ 체적효율의 저하
30. 다음은 피스톤 링이 구비하여야 할 조건이다. 옳지 않은 것

- 은?
 ① 고온에서 탄성을 유지할 것
 ② 열 팽창율이 클 것
 ③ 실린더 벽에 대하여 균일한 압력을 줄 것
 ④ 실린더 벽을 마멸시키지 않을 것
31. 공연비가 희박할 때 일어나는 현상이 아닌 것은?
 ① 기관의 출력저하
 ② 시동이 어렵다.
 ③ 배기가스의 색이 흑색이 된다.
 ④ 저속 및 공전이 어렵다.
32. 4행정 기관에서 배기 밸브를 상사점 후에 닫는 가장 큰 이유는?
 ① 흡기 작용을 돕기 위해서
 ② 연소를 완전히 하기 위해서
 ③ 배기 작용을 돕기 위해서
 ④ 기관을 냉각하기 위해서
33. 1 kgf 의 탄소를 완전히 연소시키는데 필요한 산소량은 얼마인가?
 ① 4.67 kgf ② 1.67 kgf
 ③ 2.67 kgf ④ 3.67 kgf
34. 2행정 cycle기관의 장점은 어느 것인가?
 ① 흡기 행정의 냉각효과로 실린더 각 부분의 열적 부하가 적고, 출력이 증가한다.
 ② 밸브구구가 기계적으로 간단하고 부품수가 적고 고장율이 적다.
 ③ 저속에서 고속까지 넓은 범위의 속도변화가 가능하다.
 ④ 각 행정의 작동이 원활히 구분되어 불확실한 행정이 없다.
35. 다음 중 기관의 총진효율을 개선하는 방법에 속하지 않는 것은?
 ① 흡기온도의 상승을 억제한다.
 ② 흡, 배기 저항을 저감시킨다.
 ③ 가변 흡기장치를 사용한다.
 ④ 흡기간섭이 발생하는 흡기관을 사용한다.
36. 왕복식 내연기관의 공기표준 사이클에서 가열량 시발점의 온도 및 압력, 최고압력 등이 같은 경우 옳은 것은?
 ① 오토 사이클이 열효율이 가장 높다.
 ② 디젤 사이클의 열효율이 가장 높다.
 ③ 복합 사이클의 열효율이 가장 높다.
 ④ 비교할 수 없다.
37. 가솔린기관에서 혼합가스가 점화되어 연소가 진행될때 가장 정상의 연소속도는?
 ① 0 ~ 10 m/s ② 20 ~ 25 m/s
 ③ 80 ~ 90 m/s ④ 150 ~ 160 m/s
38. 기관에 사용되는 윤활유의 구비조건이 아닌 것은?
 ① 유성이 커야 한다.
 ② 유동점이 낮아야 한다.

- ③ 점성이 아주 작아야 한다.
- ④ 고온에서 안정성이 있어야 한다.

39. 디젤 사이클의 열효율에 관계하는 사항을 모두 열거하면?

- ① 압축비, 비열비
- ② 압축비, 비열비, 압력비
- ③ 압축비, 비열비, 차단비
- ④ 압축비, 비열비, 압력비, 차단비

40. 유량계수 $C_a = 0.85$, 벤츨리 목부분의 지름 $d = 20$ mm, 공기의 비중량 $\gamma_a = 1.226$ kgf/m³인 기화기의 유속 $V = 40$ m/sec 일 경우 공기의 유량은 몇 kgf/sec인가?

- ① 0.013 ② 0.052
- ③ 1.013 ④ 1.107

3과목 : 기계설계

41. 두 물체의 간격을 일정하게 유지시켜 체결하는 볼트는?

- ① T 볼트 ② 나비 볼트
- ③ 스테이 볼트 ④ 캡 볼트

42. 지름이 150mm인 저널 베어링이 120rpm으로 회전하는 전동축을 지지할 때, 발생하는 단위 투상 면적당 마찰일은? (단, 마찰계수 $\mu = 0.006$ 이고, 허용 압력은 0.08 kgf/mm²이며, [저널길이(l)/지름(d)] = 1 이다.)

- ① 약 4.5×10^{-2} kgf · m/s · mm²
- ② 약 4.5×10^{-4} kgf · m/s · mm²
- ③ 약 5.6×10^{-2} kgf · m/s · mm²
- ④ 약 5.6×10^{-4} kgf · m/s · mm²

43. 기본부하 용량이 1800kgf인 볼베어링이 베어링 하중 200kgf을 받고 150rpm으로 회전할 때, 이 베어링의 수명은?

- ① 83000시간 ② 81000시간
- ③ 76800시간 ④ 74200시간

44. 플랜지 커플링에서 볼트의 수 6, 축지름 120mm, 볼트의 피치원 지름 330mm일 때 볼트의 전단에 의해 설계할 경우, 볼트의 지름은 다음 중 얼마가 좋은가? (단, 축과 볼트는 동일 재료이다.)

- ① 12mm ② 16mm
- ③ 21mm ④ 26mm

45. 유니버설 조인트로 연결된 두 축의 교각을 α , 구동축의 일정한 각속도를 ω_a 라 할 때, 구동축의 임의의 회전각 θ 에 있어서의 피동축의 각속도 ω_b 를 구하는 식은?

- ① $\frac{\cos \alpha}{1 + \cos^2 \theta \cdot \sin^2 \alpha} \cdot \omega_a$
- ② $\frac{\sin \alpha}{1 + \sin^2 \theta \cdot \cos^2 \alpha} \cdot \omega_a$
- ③ $\frac{\sin \alpha}{1 - \cos^2 \theta \cdot \cos^2 \alpha} \cdot \omega_a$

④ $\frac{\cos \alpha}{1 - \sin^2 \theta \cdot \sin^2 \alpha} \cdot \omega_a$

46. 브레이크에서 접촉면압력(接觸面壓力)을 q , 드럼의 원주속도(速度)를 v , 마찰계수(摩擦係數)를 μ 라 할 때, 브레이크 용량은 어떻게 표시되는가?

- ① $\mu q/v$ ② μqv
- ③ qv/μ ④ μ /qv

47. 8 m/sec의 속도로, 8 PS를 전달하는 오픈 평벨트 전동장치에서, 긴장축의 장력은 얼마인가? (단, 긴장축의 장력은 이완축 장력의 3배이다.)

- ① 75.0 kgf ② 100.5 kgf
- ③ 112.5 kgf ④ 150.0 kgf

48. 워엄기어에서 워엄의 줄수를 3, 워엄휘일의 잇수를 60 이라고 하면 워엄휘일은 얼마로 감속되는가?

- ① 1/10 ② 1/20
- ③ 1/30 ④ 1/40

49. 원판상(圓板狀)의 밸브를 흐름과 직각인 축의 돌레에 회전시켜서 유량을 조절하며, 조름밸브(throttle valve)로 보통 사용되는 것은?

- ① 나비형 밸브 ② 슬루스 밸브
- ③ 안전 밸브 ④ 록

50. 100(rpm)으로 10(PS)를 전달시키는 직경 40(mm)의 전동축에 $b \times h \times l = 12 \times 8 \times 50$ (mm³)의 성크키를 사용하였다. 키이에 발생하는 전단응력은 얼마인가?

- ① 약 326 (kgf/cm²) ② 약 597 (kgf/cm²)
- ③ 약 662 (kgf/cm²) ④ 약 869 (kgf/cm²)

51. 리벳이음에서 피치를 P , 리벳지름을 d 라고 할 때, 강판의 파괴에 대한 효율을 나타내는 식으로 옳은 것은?

- ① $\frac{p-d}{p}$ ② $\frac{p+d}{p}$
- ③ $\frac{p}{p-d}$ ④ $\frac{p}{p+d}$

52. 스프링 상수 $K_1 = 4$ kgf/cm인 스프링에 스프링 상수 $K_2 = 6$ kgf/cm인 스프링을 직렬로 연결한 후 12kgf의 힘으로 당기면 늘어난 양은 몇 mm 정도인가?

- ① 10mm ② 22mm
- ③ 24mm ④ 50mm

53. 모듈 4, 외경 60mm인 두개의 외접 표준평치차가 서로 맞물려 있을 때 축간 거리는 얼마인가?

- ① 52mm ② 56mm
- ③ 60mm ④ 100mm

54. 축경 80[mm]의 회전축이 $N = 600$ [rpm]으로, 24[kW]를 전달시키는 성크키의 압축응력은 약 몇 [kgf/mm²]인가? (단, 키의 호칭 치수는 $b \times h \times l = 20 \times 15 \times 120$ [mm³]이고, 키의 깊이 $t = (h/2)$ 이다.)

- ① 5.05 ② 3.04

- ③ 1.08 ④ 0.02

55. 축방향으로 인장 또는 압축하중을 받는 두축을 연결하는데 사용하는 요소를 다음에서 고르면?
 ① 클러치 ② 키이
 ③ 스플라인 ④ 코터
56. 볼트(bolt)에 전단력이 작용하는 곳에 많이 사용되며, 이 때 전단면이 반드시 나사부에 걸리지 않도록 하는 볼트는?
 ① 캡(cap)볼트 ② 스테드(stud)볼트
 ③ 리머(reamer)볼트 ④ 아이(eye)볼트
57. 열간(熱間) 리벳가공(加工)으로 리벳머리를 만들었을 때 리벳과 철판(鐵板)의 온도차가 80℃였다면 냉각후(冷却後)리벳에 생기는 인장응력은 몇 kgf/mm²인가? (단, 리벳재료의 탄성계수는 2.0 × 10⁴kgf/mm², 선팽창계수는 9 × 10⁻⁶/℃, 또한 철판은 완전강체(完全剛體)라 한다.)
 ① 10.5 ② 14.4
 ③ 18.3 ④ 22.6
58. 베어링 번호 6310의 단열 레이디얼 볼베어링에 30000시간의 수명을 주려고 한다. 한계속도지수 dn = 2000000이라면, 이 베어링의 최고사용 회전수에 있어서의 베어링 하중은? (단, 이 베어링의 기본부하용량 C=4800[kgf]이며, d는 베어링의 안지름[mm], n는 회전수[rpm]이다.)
 ① 약 215.5kgf ② 약 248.6kgf
 ③ 약 265.3kgf ④ 약 283.1kgf
59. 직선운동을 회전운동으로 바꾸려고 할 때 다음 중 어느 기어를 사용할 것인가?
 ① 하이포이드 기어(hypoid gear)
 ② 제롤기어(zerol gear)
 ③ 스쿠우 기어(skew gear)
 ④ 래크와 피니언(rack and pinion)
60. 작은 스프로킷 휘일의 잇수 Z₁, 큰 스프로킷 휘일의 잇수 Z₂, 체인의 피치 P mm, 축간 거리 C mm인 체인 전동장치에서, 링크의 수로 나타낸 체인의 길이 Ln을 구하는 식으로 옳은 것은?

①

$$L_n = \frac{Z_1 + Z_2}{2} + \frac{2C}{P} + \frac{P \{(Z_2 - Z_1) / 2\pi\}^2}{C}$$

②

$$L_n = \frac{Z_1 + Z_2}{2} + \frac{2C}{P} - \frac{P \{(Z_2 - Z_1) / 2\pi\}^2}{C}$$

③

$$L_n = \frac{Z_1 + Z_2}{2} - \frac{2C}{P} + \frac{P \{(Z_2 + Z_1) / 2\pi\}^2}{C}$$

④

$$L_n = \frac{Z_1 + Z_2}{2} - \frac{2C}{P} - \frac{P \{(Z_2 + Z_1) / 2\pi\}^2}{C}$$

4과목 : 철도차량공학

61. 주발전기 계자 중 차동계자 설명에 해당하는 것은?
 ① 발전자와 병렬로 연결되어 있고 발전자 전류에 의해 여자
 ② 발전자와 직렬로 연결되어 있고 일정한 출력을 유지
 ③ 발전자와 직렬로 연결되어 있고 부하 전류에 의해 여자
 ④ 발전자 회로와 직렬로 연결되어 있고 발전자 반발작용을 감소
62. 냉방장치 구성 요소 중 고온고압의 냉매가스를 고온(중온)고압의 액체 상태로 변화 하는 곳은?
 ① 응축기 ② 증발기
 ③ 압축기 ④ 팽창밸브
63. 디젤기관 연소 중 진동 타격음이 발생하는 기간은?
 ① 후기 연소 기간 ② 완만한 연소 기간
 ③ 직접 연소 기간 ④ 착화 지연 기간
64. 차량의 차체 중량을 지지하고 대차를 차체에 대하여 회전시키며 인장력과 제동력을 전달하는 대차의 주요 부분은?
 ① 사이드 베어라 ② 축상
 ③ 볼스타 ④ 센터 플레이트
65. 전압형 VVVF(variable voltage, variable frequency)방식의 전동기 형식은?
 ① 직류 직권 전동기 ② 직류 복권 전동기
 ③ 유도 전동기 ④ 동기 전동기
66. DHC(새마을호 동차)에서 시동모터가 회전하지 않는 경우 여러 가지 확인 개소가 있는데 이 중 해당되지 않는 것은?
 ① 운전대의 고장 표시등
 ② 축전지 스위치 투입상태를 확인
 ③ 축전지 휴즈 이완여부 확인
 ④ 윤활유 압력형성 여부 확인
67. 객차의 점퍼선에 대한 설명 중 틀린 것은?
 ① AC 440 V급 전용으로는 KE - 73K 점퍼 연결전수를 사용 한다.
 ② 6 심으로 상호 점점이 압착되도록 걸이쇠가 비치되어 있다.
 ③ 상호 연결하지 않을 때는 복스에 넣어 두게 되어 있다.
 ④ 브레이크 제어 점퍼선은 9 심으로 KE - 72A를 사용하여 기관차와 연결 사용한다.
68. 디젤동차의 제어공기 장치에 공급되는 공기압력은?
 ① 3 kgf/cm² ② 5 kgf/cm²
 ③ 7 kgf/cm² ④ 9 kgf/cm²
69. 전기기관차 도유기장치 분사시기 조정은 어느 검종에서 시행하는가?
 ① 일상 검수 ② 2주 검수
 ③ 월상 검수 ④ 3개월 검수
70. 다음 중 기관과열의 원인이 아닌 것은?
 ① 냉각수 과충 ② 냉각수 부족

- ③ 냉각수 순환불량 ④ 냉각공기 유통 불량

71. 전기차의 주전동기의 회전수를 960 rpm에서 1320 rpm으로 변화시킬 때 속도는 약 몇 Km/h 증가하는가? (단, 동륜직경은 860 mm, 치차비는 3.2이다.)
- ① 18.2 ② 18.9
 - ③ 23.3 ④ 24.6
72. 윤활의 3 가지 형태 중 하나는?
- ① 고체윤활 ② 마찰윤활
 - ③ 기체윤활 ④ 베어링 윤활
73. 8000 호대 전기기관차의 보조변압기 보조회로에 해당치 않는 것은?
- ① 150 V 보조회로(코일) ② 220 V 보조회로(코일)
 - ③ 260 V 보조회로(코일) ④ 380 V 보조회로(코일)
74. 자동 승강문에 대한 설명으로 맞는 것은?
- ① 문의 개폐시 불규칙한 곡선운동을 하므로 가이드에 볼베어링이 장착되어 있다.
 - ② 승객이 끼는 것을 방지하기 위해 도어엔진이 장착되어 있다.
 - ③ 문 개폐밸브는 DC 24 V 전원으로 구동된다.
 - ④ 열차 속도가 5 km/h 이상이 되면 승강문을 열 수 없다.
75. 4 행정사이클 기관의 실린더 평균 유효압력 6.37 kgf/cm², 실린더직경 = 130 mm, 행정 = 160 mm, 실린더수 = 8, 기관회전수 = 1500 rpm일 때 기관의 도시마력은?
- ① 160 HP ② 170 HP
 - ③ 180 HP ④ 190 HP
76. 고무 완충기의 장점 중 틀린 것은?
- ① 마모가 적다. ② 내구성이 좋다.
 - ③ 방음 효과가 적다. ④ 고장이 적다.
77. 다음 중 LN 제동장치의 특징은?
- ① 완해작용을 계단적으로 할 수 있다.
 - ② 전열차에 동시에 제동이 작용한다.
 - ③ A 동작변이 설치되어 있다.
 - ④ 급동 공기통이 있다.
78. 저항제어 전동차의 M차에 설치된 기기는?
- ① 주 제어기 함 ② 팬터 그래프
 - ③ 고속도 차단기 함 ④ 주 차단기
79. 대차 복원력이 크면 기관차 운영상 어떤 영향을 끼치는가?
- ① 운전중 상하동이 있다.
 - ② 대차 후렌지 마모가 크다.
 - ③ 대차 후렌지 마모가 없다.
 - ④ 곡선 통과시 탈선 염려가 적다.
80. 기관 연료소비율 f가 182 g/HP/h, 연료저위 발열량 HL가 10500 kcal, 견인마력 P가 1 HP일 때의 기관의 열효율 η는? (단, 1 HPh는 623 Kcal임)
- ① 29 % ② 31 %
 - ③ 33 % ④ 35 %

5과목 : 기계제작법

81. 지름 50 mm 인 연강봉을 20 m/min 의 절삭속도로 선삭할 때 주축의 회전수는?
- ① 약 100 rpm ② 약 127 rpm
 - ③ 약 440 rpm ④ 약 500 rpm
82. 측정대상과 독립적으로 크기를 조정할 수 있는 표준량을 표준기로 사용하여, 표준량을 미지의 측정량에 합치시키므로서, 그 표준량의 크기로 측정치를 구하는 방법은?
- ① 편위법 ② 영위법
 - ③ 보상법 ④ 치환법
83. 디프 드로잉(deep drawing) 율의 식은?
- ① $드로잉율 = \frac{제품평균직경}{소재직경}$
 - ② $드로잉율 = \frac{소재직경}{제품평균직경}$
 - ③ $드로잉율 = \frac{1}{소재직경 \times 제품평균직경}$
 - ④ 드로잉율 = 소재직경 - 제품평균직경
84. 강선을 같은 곳에서 되풀이 하여 굽히면 그곳이 부러지는 것은 잘 알고 있는 사실이다. 이때 점차 굽히기 어려워지는 것을 느낀다. 그 이유는 무엇 때문인가?
- ① 소성변형 ② 조직의 변화
 - ③ 열간가공 ④ 가공경화
85. 방전가공에서 가장 기본적인 회로는?
- ① RC 회로 ② 임펄스발전기 회로
 - ③ 트랜지스터 회로 ④ 고전압법 회로
86. 공구수명을 판정하는 것 중 틀리는 것은?
- ① 가공면에 광택이 있는 무늬 또는 점들이 생길 때
 - ② 절삭저항의 주분력에는 변화가 없어도 배분력이나 이송방향 분력이 급격히 증가 하였을 때
 - ③ 완성치수의 변화가 일정량에 미달할 때
 - ④ 날의 마멸이 일정량에 달할 때
87. 목형에 구배를 만드는 이유는 다음 중 어느 것인가?
- ① 쇠풀의 주입이 잘 되게 하기 위하여
 - ② 주형에서 목형을 쉽게 뽑기 위하여
 - ③ 목형을 튼튼히 하기 위하여
 - ④ 목형을 지지하기 위하여
88. 선반 베드 표면을 경화시키기 위한 가장 적당한 방법은?
- ① 플레임 하드닝(flame hardening)
 - ② 솔트 배스(salt bath)를 사용한 열처리
 - ③ 질화 열처리(nitriding)
 - ④ 전기로에 의한 열처리
89. 이미 가공되어 있는 구멍에 다소 큰 볼을 구멍에 압입하여

구멍 표면에 소성변형을 일으키게 하여 정밀도가 높은 면을 얻는 가공법은?

- ① 버니싱(burnishing)
- ② 샷 피닝(shot peening)
- ③ 배럴 다듬질(barrel finishing)
- ④ 버핑(buffing)

90. 플레인 밀링머신중, 컬럼에서 수평으로 뻗어나온 부분이며 컬럼면을 따라 상하로 이동시키는 것은?

- ① 니이(knee) ② 테이블(table)
- ③ 새들(saddle) ④ 스피들(spindle)

91. 공기 마이크로미터의 특징을 설명한 것 중 틀린 것은?

- ① 배율이 높다.
- ② 정도(精度)가 좋다.
- ③ 압축 공기원(컴프레서 등)은 필요 없다.
- ④ 1개의 피측정물의 여러 곳을 1번에 측정한다.

92. 두께 2mm, C = 0.2%의 경질 탄소강판(硬質 炭素鋼板)에 지름 25mm 의 구멍을 펀치로 뚫을 때, 전단하중 P = 3140 kgf라면 이때 전단응력은 얼마인가?

- ① 약 20 kgf/mm² ② 약 25 kgf/mm²
- ③ 약 30 kgf/mm² ④ 약 40 kgf/mm²

93. 주축의 웜기어와 웜축의 웜의 비가 20 : 1인 분할대가 있다. 이 분할대에서 33구멍 분할판을 3구멍씩 분할한다면 이 때 분할되는 수는 얼마가 되겠는가?

- ① 440 ② 220
- ③ 11 ④ 33

94. 용접 부위의 검사방법으로 파괴검사는 어느 것인가?

- ① 방사선 투과검사 ② 자기분말검사
- ③ 초음파 검사 ④ 금속조직검사

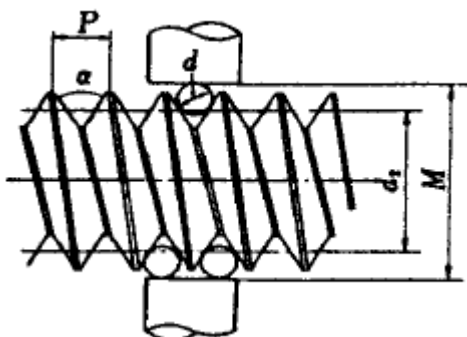
95. 연삭숫돌의 결합제 중 절단용 숫돌로 적당한 것은?

- ① V ② S
- ③ R ④ U

96. 불활성가스 아크용접 (arc-welding)에서 사용되는 불활성 가스는?

- ① 수소, 네온 ② 크세논, 아세틸렌
- ③ 크립톤, 산소 ④ 헬륨, 아르곤

97. 그림과 같이 삼침을 이용하여 미터나사의 유효지름(d₂)를 구하고자 한다. 올바른 식은? (단, P : 나사의 피치, d : 삼침의 지름, M : 삼침을 넣고 마이크로미터로 측정한 치수)



- ① d₂=M+d+0.86603P ② d₂=M-d+0.86603P
- ③ d₂=M-2d+0.86603P ④ d₂=M-3d+0.86603P

98. 드로잉(drawing)시에 역장력을 가함으로서 얻어지는 효과에 대한 다음 사항 중 틀린 것은?

- ① 드로잉 저항이 감소된다.
- ② 다이면에 발생하는 압력이 감소된다.
- ③ 다이 수명이 길어진다.
- ④ 가공된 재질이 좋아진다.

99. 주철에 Mg를 첨가하고, Fe-Si로 접종한 주철은?

- ① 미하나이트 주철 ② 구상흑연 주철
- ③ 가단 주철 ④ 펄라이트 주철

100. 케이스 하드닝(case hardening)을 올바르게 설명한 것은?

- ① 고체 침탄법을 말한다.
- ② 가스 침탄법을 말한다.
- ③ 액체 침탄법을 말한다.
- ④ 침탄후 담금질 열처리를 말한다.

1	2	3	4	5	6	7	8	9	10
③	②	④	④	④	③	②	①	④	④
11	12	13	14	15	16	17	18	19	20
①	①	②	①	③	②	②	①	④	②
21	22	23	24	25	26	27	28	29	30
③	②	②	①	②	①	④	①	③	②
31	32	33	34	35	36	37	38	39	40
③	③	③	②	④	②	②	③	③	①
41	42	43	44	45	46	47	48	49	50
③	②	②	③	④	②	③	②	①	②
51	52	53	54	55	56	57	58	59	60
①	④	①	③	④	③	②	②	④	①
61	62	63	64	65	66	67	68	69	70
②	①	④	④	③	④	②	②	③	①
71	72	73	74	75	76	77	78	79	80
①	①	②	③	③	③	①	①	④	③
81	82	83	84	85	86	87	88	89	90
②	②	①	④	①	③	②	①	①	①
91	92	93	94	95	96	97	98	99	100
③	①	②	④	③	④	④	④	②	④