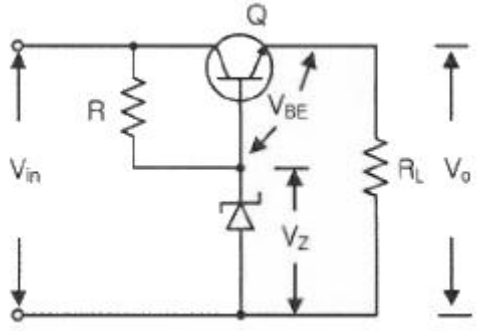
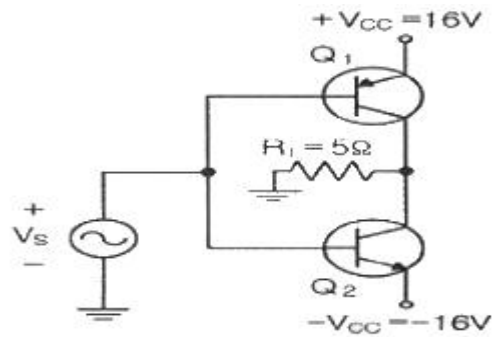


**1과목 : 디지털전자회로**

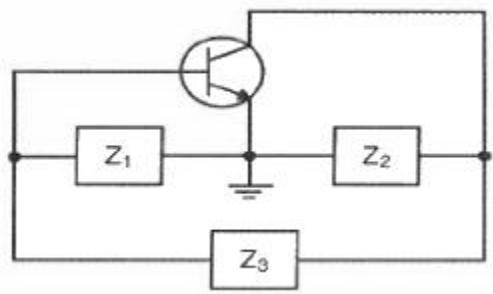
- 정류회로 중 평활회로에서 커패시터 입력형에 비해 인덕터 입력형의 특성으로 옳은 것은?
  - ① 최대 역전압(Peak Inverse Voltage)이 높다.
  - ② 소전류에 적합하다.
  - ③ 전압변동률이 양호하다.
  - ④ 출력직류전압이 크다.
- 다음은 트랜지스터 직렬전압안정회로를 나타내었다. 부하전압을 5[V]로 유지하기 위한 제너다이오드의 항복전압은 얼마인가? (단, 트랜지스터의 베이스-이미터 전압  $V_{BE}=0.7[V]$ 이고, 입력전압  $V_{in}=10[V] \sim 20[V]$ 까지 변한다고 가정한다.)



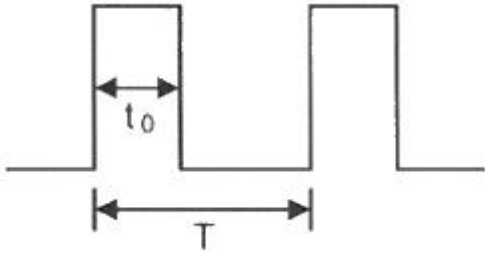
- 공통 베이스(Common Base) 증폭기 회로에서 컬렉터 전류가 4.9[mA]이고, 이미터 전류가 5[mA]이었을 때 직류전류 증폭률은?
  - ① 0.98
  - ② 1.02
  - ③ 1.27
  - ④ 1.31
- 다음 중 드레인 접지형 FET 증폭기에 대한 특성으로 틀린 것은? (단, FET의 파라미터  $A_m$ 은 상호 전도도이다.)
  - ① 입력 임피던스는 매우 크다.
  - ② 전압 이득은 약 1이다
  - ③ 출력은 입력과 역위상이다.
  - ④ 출력 임피던스는 약  $1/A_m$ 이다.
- B급 푸시풀 증폭기의 최대 직류공급전력은? (단,  $I_m$ 은 최대 컬렉터 전류,  $V_{cc}$ 는 공급 전압이다.)
  - ①  $I_m V_{cc}$
  - ②  $2I_m V_{cc}$
  - ③  $I_m V_{cc} / \pi$
  - ④  $2I_m V_{cc} / \pi$
- 다음 B급 SEPP(Single-Ended Push-Pull) 증폭기에서 트랜지스터 1개당 최대 전력 손실은 약 몇 [W]인가?



- 정궤환(Positive Feedback)을 사용하는 발진회로에서 발진을 위한 궤환루프(Feedback Loop)의 조건은?
  - ① 궤환루프의 이득은 없고, 위상천이가  $180^\circ$ 이다.
  - ② 궤환루프의 이득은 1보다 작고, 위상천이가  $90^\circ$ 이다.
  - ③ 궤환루프의 이득은 1이고, 위상천이는  $0^\circ$ 이다.
  - ④ 궤환루프의 이득은 1보다 크고, 위상천이는  $180^\circ$ 이다.
- 다음 그림과 같은 발진회로에서 높은 주파수의 동작에 적절한 발진회로 구현을 위한 리액턴스 조건은 무엇인가?

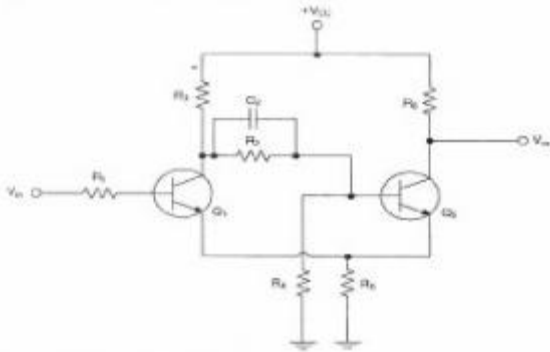


- 다음 중 변조과정에 대한 설명으로 옳은 것은?
  - ①  $Z_1$ =용량성,  $Z_2$ =용량성,  $Z_3$ =용량성
  - ②  $Z_1$ =유도성,  $Z_2$ =유도성,  $Z_3$ =유도성
  - ③  $Z_1$ =유도성,  $Z_2$ =용량성,  $Z_3$ =용량성
  - ④  $Z_1$ =용량성,  $Z_2$ =용량성,  $Z_3$ =유도성
- 다음 중 변조과정에 대한 설명으로 옳은 것은?
  - ① 반송파에 정보신호(음성·화상·데이터 등)를 실는 것을 변조라 한다.
  - ② 변조된 높은 주파수의 파를 반송파라 한다.
  - ③ 변조는 소신호로 대전류를 제어하는 것이다.
  - ④ 저주파는 음성 신호파를 운반하는 역할을 하므로 피변조파라 한다.
- 다음 중 반송파를 제거하는 변조방식은?
  - ① 진폭 변조
  - ② 펄스 변조
  - ③ 위상 변조
  - ④ 평형 변조
- BPSK(Binary Phase Shift Keying) 변조방식의 에러 확률은 QPSK(Quadrature Phase Shift Keying) 변조방식의 에러 확률은 몇 배인가?
  - ① 1/2배
  - ② 1/4배
  - ③ 3배
  - ④ 4배
- 다음 중 불연속 펄스 변조방식의 종류가 아닌 것은?
  - ① PAM(Pulse Amplitude Modulation)
  - ② PNM(Pulse Number Modulation)
  - ③  $\Delta M$ (Delta Modulation)
  - ④ PCM(Pulse Code Modulation)
- 다음 그림과 같은 주기적인 펄스파형의 듀티비(Duty Ratio)는 얼마인가? (단,  $t_0=30[\mu s]$ ,  $T=150[\mu s]$ )



- ① 10[%]
- ② 12[%]
- ③ 20[%]
- ④ 22[%]

14. 다음 그림과 같은 회로의 명칭은?



- ① 슈미트 트리거(Schmitt Trigger) 회로
- ② 차동증폭회로
- ③ 푸시풀(Push-Pull) 증폭회로
- ④ 부트스트랩(Bootstrap) 회로

15. 다음 중 2-out of-5 Code에 해당하지 않는 것은?

- ① 10010
- ② 11000
- ③ 10001
- ④ 11001

16. 8진수  $(67)_8$ 을 16진수로 바르게 표기한 것은?

- ①  $(43)_{16}$
- ②  $(37)_{16}$
- ③  $(31)_{16}$
- ④  $(25)_{16}$

17. 불 대수식  $(A(\bar{A}+B))$ 를 간단히 하면?

- ① A
- ② B
- ③ AB
- ④ A+B

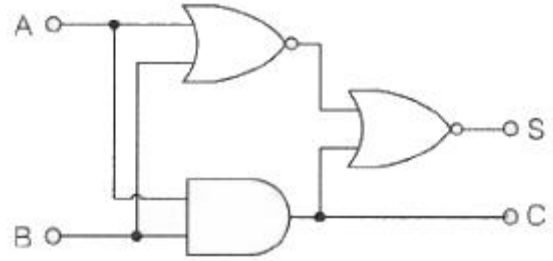
18. 카운터(Counter)를 이용하여 컨베이어 벨트를 통과하는 생산품의 개수를 파악하려고 한다. 최대 500개의 생산품 개수를 계산하기 위한 카운터를 플립플롭을 이용하여 제작할 경우 최소한 몇 개의 플립플롭이 필요한가?

- ① 5
- ② 7
- ③ 9
- ④ 11

19. 다음 소자 중에서 n개의 입력을 받아서 제어 신호에 의해 그 중 1개만을 선택하여 출력하는 것은?

- ① Multiplexer
- ② Demultiplexer
- ③ Encoder
- ④ Decoder

20. 다음 그림과 같은 회로의 명칭은?



- ① 동시회로
- ② 반동시회로
- ③ Full Adder
- ④ Half Adder

**2과목 : 무선통신기기**

21. 다음 중 AM 검파기에서 발생하는 찌그러짐의 종류가 아닌 것은?

- ① 비직선 찌그러짐
- ② 다이아고날 클리핑
- ③ 네거티브 피크 클리핑
- ④ 동기 이탈 클리핑

22. 다음 중 슈퍼헤테로다인 수신기에서 고주파 증폭기의 역할이 아닌 것은?

- ① 영상주파수 선택도 개선
- ② 수신기 전체의 S/N 개선
- ③ 수신기 감도의 향상
- ④ 안정도 개선

23. 다음 중 바크 하우스젠(Barkhausen)의 발진조건으로 적합한 것은?

- ①  $A_f=0$
- ②  $A_f=1$
- ③  $A_f=10$
- ④  $A_f=\infty$

24. 최대 주파수편이가 75[kHz]이고, 변조주파수가 15[kHz]인 FM통신방식에서 전송 대역폭은 몇 [kHz]인가?

- ① 75[kHz]
- ② 90[kHz]
- ③ 180[kHz]
- ④ 270[kHz]

25. 주파수 체배기의 동조회로에 제2고조파 전류 3.6[A]가 인가되고, 제2고조파 전압이 1.8[V]가 인가되었을 때, 제2고조파의 전력은 얼마인가?

- ① 6.48[W]
- ② 1.62[W]
- ③ 3.24[W]
- ④ 8.10[W]

26. 다음 중 마이크로웨이브대 전파에서 페이딩을 방지하기 위한 방법으로 사용하는 다이버시티 수신방식이 아닌 것은?

- ① 위상 다이버시티
- ② 공간 다이버시티
- ③ 주파수 다이버시티
- ④ 편파 다이버시티

27. 통신위성시스템은 크게 페이로드 시스템과 버스 시스템으로 구성된다. 다음 중 버스 시스템에 해당하지 않는 것은?

- ① 자세제어 제어 시스템
- ② 추진 시스템
- ③ 전원공급 시스템
- ④ 안테나 시스템

28. 동기식 CDMA(Code Division Multiple Access) 방식에서 확산된 대역폭이 확산 신호전 대역폭의 100배일 경우 확산처리이득(Processing Gain)은 약 얼마인가?

- ① 10[dB]
- ② 20[dB]
- ③ 30[dB]
- ④ 40[dB]

29. 다음 중 CDMA 시스템에서 모든 사용자들이 동일한 주파수 대역을 사용하고 있기 때문에 순방향 채널 상에서 발생하는

상호 간섭을 피하고 각각의 사용자 채널을 분리·구분하기 위해 사용하는 직교성을 갖는 확산 코드 세트를 무엇이라 하는가?

- ① PN Code                      ② Walsh Code
- ③ Gold Code                    ④ Orthogonal Code

30. 다음 CDMA 채널 중 순방향 채널에 속하지 않는 것은?

- ① 접속 채널(Access Channel)
- ② 파일럿 채널(Pilot Channel)
- ③ 동기 채널(Sync Channel)
- ④ 페이징 채널(Paging Channel)

31. 다음 중 Inmarsat-C에 대한 설명으로 옳지 않은 것은?

- ① 텔렉스 기능이 있다.    ② 안테나는 무지향성이다.
- ③ 전화 기능이 있다.      ④ EGC 기능이 있다.

32. 다음 중 VHF를 사용한 조난통보에서 필요로 하는 내용이 아닌 것은?

- ① 조난 종류(상태)
- ② 조난 선박의 위치(위도·경도)
- ③ 필요로 하는 구조의 종류
- ④ 선장 성명

33. 다음 중 축전지의 취급상 주의할 점이 아닌 것은?

- ① 축전지 전압이 약 1.8[V], 비중이 1.14이면 방전을 정지하고 곧 충전시킨다.
- ② 충전 시는 일정한 상태에 도달해도 얼마간은 계속 과충전해야 한다.
- ③ 전해액의 비중, 온도는 규정치가 되도록 한다.
- ④ 극판이 전해액 면에서 노출이 되지 않도록 전해액을 보충한다.

34. 다음 중 납축전지의 구성요소가 아닌 것은?

- ① 코일                              ② 음극판
- ③ 격리판                         ④ 전해액

35. 다음 중 부동 충전방식의 장점이 아닌 것은?

- ① 축전지가 항상 완전 충전 상태에 있다.
- ② 정류기의 용량이 적어도 된다.
- ③ 축전지 수명에 좋은 영향을 준다.
- ④ 자기 방전이 없어진다.

36. 변조 회로에서 변조기의 컬렉터 전압과 전류가 각각 3[V]와 30[mA]가 인가되었을 때 증폭기의 출력이 80[mW]가 발생하였다면 효율은 약 얼마인가? (단, 증폭기는 A급 증폭기이다.)

- ① 88[%]                            ② 44[%]
- ③ 66[%]                            ④ 22[%]

37. 송신기의 출력 회로를 조정하여 컬렉터 직류전압이 2[kV] 컬렉터 직류전류가 200[mA]일 때 컬렉터 출력은? (단, 컬렉터 효율은 60[%]이다.)

- ① 400[W]                         ② 240[W]
- ③ 160[W]                         ④ 120[W]

38. 전계 강도를 측정하고자 할 때 적당한 안테나는?

- ① 루프 안테나(Loop Antenna)
- ② 애드콕 안테나(Adcock Antenna)
- ③ 고니오메타 안테나(Goniometer Antenna)
- ④ 벨리시-토시 안테나(Bellini-Tosi Antenna)

39. 입력 측의 신호 대 잡음비가 50, 출력 측의 신호 대 잡음비가 10이다. 이 증폭기의 잡음지수 NF는 약 얼마인가?

- ① 10[dB]                            ② 12[dB]
- ③ 15[dB]                            ④ 17[dB]

40. 다음 중 선박용 디지털 선택호출장치(DSC)의 조난경보 기능으로 알맞은 것은?

- ① 오조작시 자동전원 차단
- ② 조난통신에 의한 응답을 자동으로 설정
- ③ 전용조난버튼을 사용한 조난경보 송출
- ④ 단일 제어조작으로만 조난경보의 송출개시 가능

**3과목 : 안테나공학**

41. 다음 중 TV 화면이 여러 개로 겹쳐 보이는 고스트(Ghost) 현상이나 단파라디오를 들을 때 소리가 켜졌다 작아졌다 하는 페이딩 현상을 야기하는 원인으로 가장 적합한 전파의 성질은?

- ① 굴절성                            ② 반사성
- ③ 산란성                            ④ 회절성

42. 다음 중 전자파에 대한 설명으로 잘못된 것은?

- ① 진동방향에 직각인 방향으로 진행하는 파
- ② 전계가 이루는 평면에 수직으로 자계가 이루는 방향에 평행으로 진행하는 파
- ③ 전자파가 횡파이며 평면파
- ④ 전자파는 빛의 성질과 비슷한 파

43. 다음 중 파동 임피던스(Wave impedance)의 정의로 옳은 것은?

- ① 유전율에 대한 투자율의 비
- ② 투자율에 대한 유전율의 비
- ③ 유전율에 대한 투자율의 비의 제곱근
- ④ 투자율에 대한 유전율의 비의 제곱근

44. 전파의 진행 방향(z방향)으로 전계가 없고 자계만 존재하며, 전계는 진행 방향의 직각 방향으로 존재하는 전파모드는?

- ① TE 모드                            ② TM 모드
- ③ TEE 모드                         ④ TEM 모드

45. 다음 중 무손실 선로에 대한 설명으로 틀린 것은?

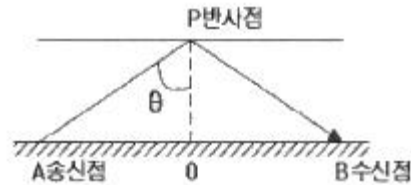
- ① 전파정수는 주파수에 비례한다.
- ② 감쇠정수는 주파수에 비례한다.
- ③ 전파속도는 주파수에 무관하다.
- ④ 특성 임피던스는 주파수에 무관하다.

46. 다음 중 평행2선식 급전선에서 단위 길이 당 고주파저항에 대한 설명으로 틀린 것은?

- ① 선로의 고유저항에 제곱근에 비례한다.
- ② 공기중의 투자율의 제곱근에 비례한다.

- ③ 도선의 직경에 반비례한다.
  - ④ 주파수의 제곱근에 반비례한다.
47. 다음 중 도파관에 대한 설명으로 틀린 것은?
- ① 구형 도파관의 차단파장은 4배의 긴변의 길이가 된다.
  - ② 기본모드는 전송할 수 있는 가장 낮은 주파수를 갖는 모드이다.
  - ③ 구형 도파관에서  $TM_{01}$ ,  $TM_{10}$  모드는 없다.
  - ④ 원형 도파관의 기본모드는  $TE_{11}$  모드이다.
48. 다음 중 도파관 내 창(Window)의 역할로 옳은 것은?
- ① 도파관 내의 진행파를 증가시킨다.
  - ② 도파관에 햇빛을 들어가게 한다.
  - ③ 도파관의 임피던스를 변환시킨다.
  - ④ 도파관내의 반사파를 감소한다.
49. 길이 0.5[m]의 미소 다이폴 안테나에 60[MHz], 전류를 10[A] 흘렸을 때 복사전력은 약 얼마인가?
- ① 290[W]                      ② 350[W]
  - ③ 790[W]                      ④ 870[W]
50. 다음 중  $\lambda/4$  수직 접지 안테나의 전압과 전류 분포에 대한 설명으로 옳은 것은?
- ① 급전점에서 전류는 최대, 전압은 최소가 된다.
  - ② 급전점에서 전류는 최소, 전압은 최대가 된다.
  - ③ 급전점에서 전류는 최대, 전압은 최대가 된다.
  - ④ 급전점에서 전류는 최소, 전압은 최소가 된다.
51. 다음 중 TV 수신용 광대역 야기 안테나가 아닌 것은?
- ① 인라인형 안테나      ② 제펠린 안테나
  - ③ 코니컬형 안테나      ④ U라인 안테나
52. 면적이 0.636[m<sup>2</sup>], 권수가 50회인 루프 안테나로 3[MHz] 방사시키려고 한다. 이 안테나에 50[A]의 전류가 흐를 때 방사전력은 약 얼마인가?
- ① 23[kW]                      ② 39[kW]
  - ③ 43[kW]                      ④ 52[kW]
53. 다음 중 제펠린(Zeppelin) 안테나에 대한 설명으로 적합하지 않은 것은?
- ① 전압급전 방식을 사용한다.
  - ② 평형형 동조급전방식을 사용한다.
  - ③ 수신기 급전회로에서 직렬공진시 급전선의 길이는  $\lambda/2$ 의 우수배로 한다.
  - ④ 수평면내 지향성은 8자형 패턴을 가진다.
54. 이동통신 기지국용 안테나로 적합하지 않은 것은?
- ① Sleeve 안테나로서 Collinear array를 구성한 안테나
  - ② Discove 안테나로서 Collinear array를 구성한 안테나
  - ③ Turnstile 안테나로서 Collinear array를 구성한 안테나
  - ④ Folded dipole 안테나로서 Collinear array를 구성한 안테나
55. 다음 중 장·중파대에서 주로 사용되는 전파는?
- ① 대류권 반사파              ② 대지면 반사파

- ③ 대류권 회절파              ④ 지표파
56. 다음 중 프레즈넬(Fresnel) 타원체에 대한 설명으로 옳지 않은 것은?
- ① 구면 회절손실을 일으키는 영역의 해석에 관련된 것이다.
  - ② 직접파와 회절파가 간섭을 발생시키는 영역이다.
  - ③ VHF대 이상에서 전파의 직선통로와 곡선통로의 차이가  $\lambda/2$ 의 정수 배인 점들의 궤적이다.
  - ④ 전파통로상의 장애물이 적어도 제1 프레즈넬 영역(Fresnel Zone)을 가리지 않는 것이 통신에 유리하다.
57. 다음 중 대류권 산란파의 특징으로 옳은 것은?
- ① 지향특성이 강한 안테나를 사용하여야 한다.
  - ② 지리적 제약을 많이 받는다.
  - ③ 다이버시티 방식에 의하여 페이딩을 방지할 수 있다.
  - ④ 저출력 송신기에서 주로 사용한다.
58. E층의 임계주파수  $f_o=5$ [MHz]이고, E층의 높이는 100[km]이다. 이 경우 주파수 10[MHz] 전파의 전리층 반사파가 지상에 도달할 때, 송신점(A)과 수신점(B) 사이의 거리는 약 얼마인가? (단, 대지는 평면으로 가정한다.)



- ① 146[km]                      ② 246[km]
  - ③ 346[km]                      ④ 446[km]
59. 지상파와 공간파가 만나서 수신 전력이 시간적으로 변동하는 현상은?
- ① 록셈부르크 효과              ② 반향현상
  - ③ 대책점 효과                  ④ 간섭성 페이딩
60. 다음 중 이동통신 환경에서 발생하는 짧은 주기의 페이딩(Short-Term fading)에 대한 설명으로 옳은 것은?
- ① 수신신호를 저역필터(LPF)를 통과시키면 얻을 수 있다.
  - ② Knife-Edge 회절에 의하여 발생한다.
  - ③ Rayleigh 분포함수를 보이며 주로 건물 등에서 일어나는 다중 반사가 원인이다.
  - ④ Lognormal 분포함수로 나타난다.

**4과목 : 통신영어 및 교통지리**

61. Fill in the blank with the most suitable one.

The instruments of the international Telecommunication Union are:  
 - the Constitution of the International Telecommunication Union,  
 - the Convention of the International Telecommunication Union, and ( ).

- ① SOLAS Convention

- ② Administrative Regulations
- ③ Plenipotentiary Conference
- ④ Appendix

62. Which is the most proper term defined below?

A person sent by the government of a Member State to a Plenipotentiary Conference, or a person representing a government or an administration of a Member of the Union at a conference or at a meeting of the Union.

- ① Administration      ② Delegate
- ③ Delegation          ④ Member State

63. Choose the wrong Korean translation of the underlined parts.

① The purposes of the Union are to promote and to offer ② technical assistance to ③ developing countries in the field of telecommunications, and also to promote the mobilization of the material and ④ financial resources needed for implementation.

- ① 연합의 목적      ② 기술 지원
- ③ 선진국            ④ 재정 자원

64. 다음 (1)-(2)에 들어갈 단어로 올바른 것은?

International ( (1) ) Union(ITU) - International ( (2) ) Organization(IMO)

- ① (1) Maritime - (2) Telecommunication
- ② (1) Telecommunication - (2) Radiocommunication
- ③ (1) Telecommunication - (2) Maritime
- ④ (1) Radiocommunication - (2) Maritime

65. Choose the most suitable one in the blank and complete the following sentence.

In order to permit the application of the following rules on the subject of hours of watch, every station of the maritime mobile service and the maritime mobile-satellite service shall have an accurate clock correctly regulated to (      ).

- ① Local Time(LT)
- ② Coordinated Universal Time(UTC)
- ③ Korean Standard Time(KST)
- ④ Central Local Time(CLT)

66. Choose the most suitable one in the blank and complete the following sentence.

Ships shall carry (      ) for use in survival craft.

- ① Digital Selective Calling
- ② portable radio equipment
- ③ Radiotelegraph installations
- ④ Inmarsat radiotelephone installations

67. Fill in the blank with the most suitable one.

Ship stations should as far as possible listen to the (      ) transmitted by coast stations. On hearing their (      ) in such a list they must reply as soon as they can do so.

- ① CQ, call sign      ② CQ, name
- ③ traffic lists, name    ④ traffic lists, call sign

68. Choose the correct Korean translation of the underlined parts.

The frequency 156.3 MHz may be used by stations on board aircraft for safety purposes. It may also be used for communication between ship stations and stations on board aircraft engaged in coordinated search and rescue operations.

- ① 취직하는          ② 종사하는
- ③ 비어있는          ④ 예정된

69. 다음의 문장을 의미하는 약어는?

NOTICE TO MARINERS

- ① NO                    ② NIL
- ③ NC                    ④ NX

70. Which is the correct abbreviation of Q Code for the following sentence?

Are you troubled by static?

- ① QRK?                ② QRI?
- ③ QRM?                ④ QRN?

71. Which is the correct meaning of the telegram?

Requirements fulfilled stop regretfully cancel order.

- ① 요구량이 충족되었으므로 주문을 취소함
- ② 요구량이 충분치 못하므로 주문을 청구함
- ③ 요구량이 달성되었으므로 추가 주문을 나중에 청구함
- ④ 요구량이 충족되었으므로 주문사항을 정정함

72. 다음 문장의 괄호 안에 적합한 단어는?

A navigable part of a waterway is called (      ).

- ① mark                      ② Point
- ③ azimuth                  ④ fairway

73. 다음 전보문에서 "stop"이 뜻하는 것은?

Main engine failing, therefore unable avoid reef of shore, necessary to abandon ship stop any vessel in vicinity to rescue survivors.

- ① punctuation mark      ② prevent
- ③ discontinue              ④ put an end to movement

74. 우리나라에서 운용하고 있는 NAVTEX 해안국은 어디에 있는가?

- ① 인천/동해                ② 죽변/변산
- ③ 목포/강릉                ④ 군산/동해

75. 부산무선의 호출부호는?

- ① HLK                      ② HLN
- ③ HLP                      ④ HLU

76. 우리나라 최초의 등대이며, 해상 무선표 지국의 표지부호가 PM인 것은?

- ① 여청도                    ② 죽도
- ③ 팔미도                    ④ 거문도

77. 다음의 해안국 중 Red Sea에 위치하지 않은 도시는?

- ① Jeddah                    ② Kosseir
- ③ Assab                     ④ Alexandria

78. 우리나라와 일본 간의 최초 해저 케이블(Submarine Cable) 통신구간은?

- ① 부산(송정) - 하마다      ② 부산 - 시모노세키
- ③ 울산(무룡산) - 하마다    ④ 제주 - 후쿠오카

79. 다음 중 Typhoon에 대한 설명으로 틀린 것은?

- ① 중심부에 눈이 있고 눈의 외측에 맹렬한 폭풍우를 동반한다.
- ② 북태평양의 남서 열대해역에서 주로 발생한다.
- ③ 대부분 한냉전선과 온난전선을 동반하여 비가 많이 온다.
- ④ 원대칭의 등압선을 이루며 기압의 경도가 급하다.

80. 다음 중 약한 저기압이 여러 개 연결되어 있는 경우가 많으며 장마전선도 이것의 일종으로 기압경도는 일반적으로 완만한 전선은?

- ① 온난전선                ② 한랭전선
- ③ 정체전선                ④ 폐색전선

**5과목 : 전파관계법규**

81. 다음 중 전파법의 목적이 아닌 것은?

- ① 전파의 효율적인 이용 및 관리
- ② 전파 관련분야의 진흥과 공공복리의 증진에 이바지
- ③ 전파이용과 전파에 관한 기술의 개발 촉진
- ④ 새로운 전파자원의 개발

82. 초단파 방송(FM Radio용)에서 사용하는 주파수 범위는?

- ① 526.5[kHz] ~ 1,606.5[kHz]
- ② 1,606.5[kHz] ~ 4,000[kHz]
- ③ 4,000[kHz] ~ 27,000[kHz]
- ④ 88[MHz] ~ 108[MHz]

83. 다음 중 전파법에서 안테나공급전력에 대한 정의를 옳게 설명한 것은?

- ① 안테나의 급전선에 공급되는 전력
- ② 안테나에서 방사되는 전력
- ③ 안테나계에 인가된 전력
- ④ 송신기의 출력단의 최대출력

84. 무선국의 개설허가를 할 때는 고시해야 한다. 다음 중 그라하지 아니한 것은?

- ① 방송국                    ② 해안국
- ③ 선박국                    ④ 항공국

85. 방송국, 해안국, 항공국 등의 무선국을 허가할 때는 관보에 허가에 관한 고시를 해야 하는데 이때 고시 사항이 아닌 것은?

- ① 허가연월일 및 허가번호
- ② 시설자의 성명 또는 명칭
- ③ 무선국의 종별과 무선설비의 설치 장소
- ④ 무선설비의 형식 승인 번호

86. 다음 중 우주국의 개설조건으로 맞는 것은?

- ① 우주국은 우주지구국에서 자동조작에 의하여 전파를 송·수신할 수 있고, 우주국의 궤도를 변경할 수 있는 기능을 갖추어야 한다.
- ② 우주국은 우주지구국설비에서 수동조작에 의하여 전파의 발사를 즉시 정지할 수 있고 그 궤도를 변경할 수 있는 시설을 갖추어야 한다.
- ③ 우주국은 관제설비에서 원격조작에 의하여 전파의 발사를 즉시 정지할 수 있고 그 궤도를 변경할 수 있는 기능을 갖추어야 한다.
- ④ 우주국은 관제설비에서 자동조작에 의하여 전파를 송·수신할 수 있고 그 궤도를 자동으로 변경할 수 있는 기능을 갖추어야 한다.

87. 다음 중 과학기술정보통신부장관이 무선국 개설허가 시 심사사항에 속하지 않는 것은?

- ① 주파수지정이 가능한지의 여부
- ② 무선국의 개설조건에 적합한지 여부
- ③ 무선국 운용을 위한 재정적 여력이 있는지 여부
- ④ 설치하거나 운용할 무선설비가 기술기준에 적합한지 여부

88. 다음 중 육상의 특정 지점에 개설하여 우주국 또는 위성방송국과 고정업무를 하는 지구국은?

- ① 일반지구국              ② 해안지구국
- ③ 육상지구국              ④ 기지지구국

89. 비상통신에 있어서 통보의 송신우선순위가 맞는 것은?

- ① 인명구조 - 천재예보 - 긴급조치 - 전력설비수리 복구
- ② 인명구조 - 전기통신 회선복구 - 천재예보 - 전력설비

- 수리 복구
- ③ 천재예보 - 인명구조 - 긴급조치 - 전력설비수리 복구  
 ④ 천재예보 - 인명구조 - 전기통신 회선복구 - 전력설비수리 복구
90. 디지털선택호출경보를 이용할 수 있는 최소한 하나의 초단파대 해안국의 무선전화 통신범위 안의 해역을 말하는 것은?  
 ① A1 해역                      ② A2 해역  
 ③ A3 해역                      ④ A4 해역
91. 다음 중 해상이동업무에 있어서 통신의 우선순위가 가장 높은 것은?  
 ① 안전통신                      ② 조난통신  
 ③ 긴급통신                      ④ 일상 업무통신
92. 다음 중 국제전기통신연합의 법률문서가 아닌 것은?  
 ① 국제전기통신연합 헌장(CS)  
 ② 국제전기통신연합 협약(CV)  
 ③ STCW협약  
 ④ 업무규칙(AR)
93. 다음 중 ITU 조정위원회의 구성원이 아닌 것은?  
 ① 사무총장                      ② 사무차장  
 ③ 3명의 국장                      ④ 자문위원
94. 다음 중 대역 외 발사 및 대역외 영역에 대한 설명으로 옳지 않은 것은?  
 ① 대역 외 발사란 변조과정에서 발생하는 필요대역폭의 바로 바깥쪽의 인접한 10이상의 주파수에서의 발사로 스퓨리어스 발사(Spurious emission)는 제외한다.  
 ② 대역 외 영역(발사의)은 필요대역폭의 바로 바깥쪽의 주파수 범위로서, 스퓨리어스 영역을 포함하며, 일반적으로 대역외 발사가 주로 발생한다.  
 ③ 대역 외 발사는 대역외 영역에서 기본적으로 발생하며, 스퓨리어스 영역에서도 미약하게 발생한다.  
 ④ 대역 외 영역에서도 스퓨리어스 발사가 발생할 수 있다.
95. 다음의 무선전화에 의한 조난호출 구성 중 옳은 것은?  
 ① MAYDAY(조난) 3회/ THIS IS(여기는) 3회/ 조난선박국의 호출 부호 또는 호출명칭 1회  
 ② MAYDAY(조난) 3회/ THIS IS(여기는) 1회/ 조난선박국의 호출 부호 또는 호출명칭 3회  
 ③ MAYDAY(조난) 2회/ THIS IS(여기는) 1회/ 조난선박국의 호출 부호 또는 호출명칭 2회  
 ④ MAYDAY(조난) 2회/ THIS IS(여기는) 2회/ 조난선박국의 호출 부호 또는 호출명칭 2회
96. 다음 중 디지털 선택호출장치(DSC)에 대한 설명으로 틀린 것은?  
 ① DSC 장치는 MF대, HF대 및 VHF대의 무선설비에 부과된 것이다.  
 ② 일정한 형태의 디지털신호로 처리된 호출부호를 사용하며 각종의 선택호출을 자동적으로 한다.  
 ③ 통신 자체는 적당한 주파수를 이용하여 무선전화 또는 직접인쇄 전신에 의하여 행한다.  
 ④ DSC용 주파수로는 중파대의 2,182[kHz]와 초단파대의

156[MHz]가 지정되어 있다.

97. 다음 중 보안책임자가 수행하여야 하는 사항에 속하지 않는 것은?  
 ① 불필요한 내용의 무선통신 억제  
 ② 무선국 운용자에 대한 보안 교육  
 ③ 통신보안에 관한 관계규정 숙지 및 이행  
 ④ 무선국 운용에 따른 통신보안업무 활동계획 수립·시행
98. 다음 중 무선랜 보안대책으로 적절하지 않은 것은?  
 ① 무선랜 AP(Access Point)의 관리자 암호>Password) 설정  
 ② 무선랜 네트워크 인증기를 개방모드로 설정  
 ③ 무선랜 데이터 암호화 설정  
 ④ 무선랜 네트워크 이름(SSID) 설정
99. 다음 중 보호구역에 대한 설명으로 적절하지 않은 것은?  
 ① 무선국 시설자는 비밀의 보호와 중요 통신시설을 보호하기 위하여 보호구역을 설정하여야 한다.  
 ② 통제구역에는 비인가자의 출입을 통제하여야 한다.  
 ③ 통제구역의 설정은 필요 최대한의 범위로 하여야 한다.  
 ④ 제한구역은 비인가자의 출입을 필요 최소한으로 하여야 한다.
100. 다음 송신보안에 대한 방어책 중 통신사의 교육 및 통신규율 준수 사항에 해당되는 것은?  
 ① 다른 통신로로 전환                      ② 통신보안 관념의 습성화  
 ③ 통신기기의 세밀한 조정                      ④ 통신량 조절

1	2	3	4	5	6	7	8	9	10
③	②	①	③	④	③	③	④	①	④
11	12	13	14	15	16	17	18	19	20
①	①	③	①	④	②	③	③	①	④
21	22	23	24	25	26	27	28	29	30
④	④	④	③	③	①	④	②	②	①
31	32	33	34	35	36	37	38	39	40
③	④	②	①	④	①	②	①	④	③
41	42	43	44	45	46	47	48	49	50
②	②	③	①	②	④	①	③	③	①
51	52	53	54	55	56	57	58	59	60
②	②	③	③	④	①	③	③	④	③
61	62	63	64	65	66	67	68	69	70
②	②	③	③	②	②	④	②	④	④
71	72	73	74	75	76	77	78	79	80
①	④	①	②	③	③	④	①	③	③
81	82	83	84	85	86	87	88	89	90
④	④	①	③	④	③	③	①	①	①
91	92	93	94	95	96	97	98	99	100
②	③	④	②	②	④	②	②	③	②