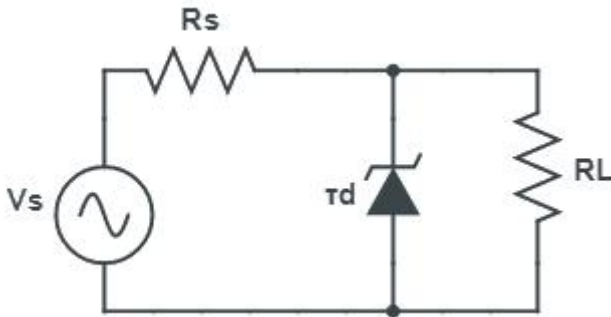


1과목 : 디지털전자회로

1. 다음 정전압 회로에서 전압 안정도를 0.05로 하기 위해서 R_s 의 값은? (단, $r_d=10[\Omega]$)

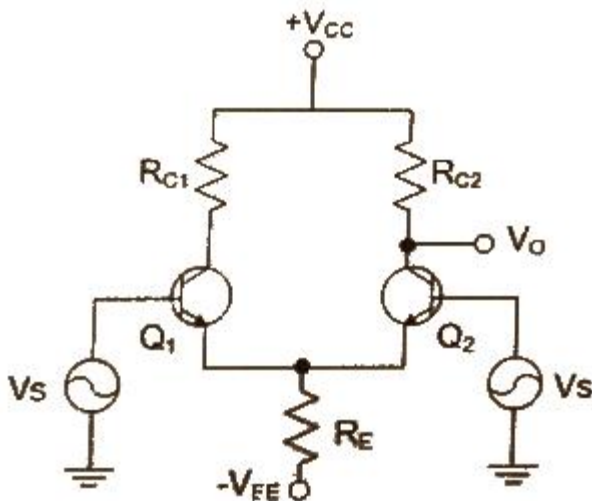


- ① 190[Ω]
- ② 260[Ω]
- ③ 290[Ω]
- ④ 330[Ω]

2. 다음 중 정류회로에서 다이오드를 병렬로 여러 개 접속시킬 경우에 나타나는 특성으로 옳은 것은?

- ① 과전압으로부터 보호할 수 있다.
- ② 정류회로의 전류용량이 커진다.
- ③ 정류기의 역방향 전류가 감소한다.
- ④ 부하출력에서 맥동률을 감소시킬 수 있다.

3. 다음 증폭기 회로의 특성에 대한 설명으로 틀린 것은?

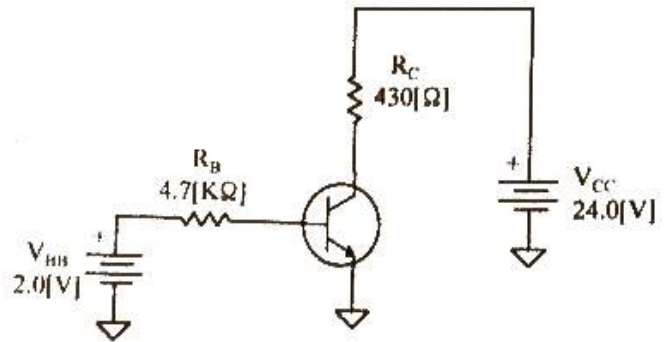


- ① 동상신호 제거비(CMRR)를 높게 하기 위해 h_{fe} 가 높은 트랜지스터를 사용한다.
- ② 동상신호 제거비(CMRR)를 높게 하기 위해 R_E 값을 감소시킨다.
- ③ 동상이득을 높게 하기 위해 R_{c1} 과 R_{c2} 값을 감소시킨다.
- ④ 차동이득을 높게 하기 위해 R_E 값을 감소시킨다.

4. 입력신호의 전주기에 대하여 선형영역에서 동작하는 증폭기는?

- ① A급 증폭기
- ② B급 증폭기
- ③ C급 증폭기
- ④ D급 증폭기

5. 다음 증폭기 회로에서 $\beta_{DC}=75$ 인 경우 컬렉터 전압 V_c 는 약 얼마인가? (단, $V_{BE}=0.7[V]$ 이다.)

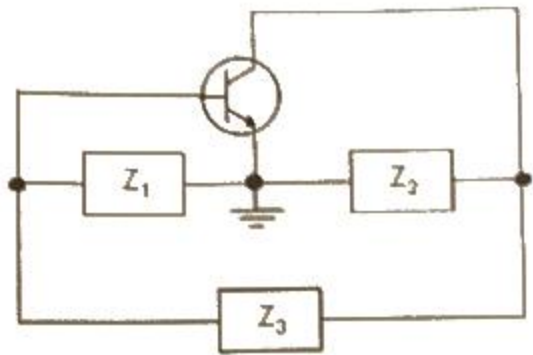


- ① 15.1[V]
- ② 17.1[V]
- ③ 18.1[V]
- ④ 20.1[V]

6. 전류 제한 증폭기의 출력 임피던스는 게인이 없을 경우에 비해 어떻게 변화하는가?

- ① 변화가 없다.
- ② 0이 된다.
- ③ 감소한다.
- ④ 증가한다.

7. 그림과 같은 발진회로에서 높은 주파수의 동작에 적절한 발진회로 구현을 위한 리액턴스 조건은 무엇인가?



- ① Z_1 =용량성, Z_2 =용량성, Z_3 =용량성
- ② Z_1 =유도성, Z_2 =유도성, Z_3 =유도성
- ③ Z_1 =유도성, Z_2 =용량성, Z_3 =용량성
- ④ Z_1 =용량성, Z_2 =용량성, Z_3 =유도성

8. 발진회로에서 발진을 지속하기 위해 필요한 과정은?

- ① 출력신호의 일부분을 부궤환시킨다.
- ② 출력신호의 일부분을 정궤환시킨다.
- ③ 외부로부터 지속적으로 입력신호를 제공한다.
- ④ L과 C성분을 제거한다.

9. 변조도가 '1'이라는 의미는 무엇인가?

- ① 1[%] 변조
- ② 무변조
- ③ 과변조
- ④ 100[%] 변조

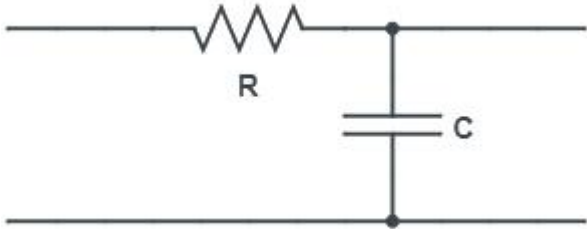
10. 디지털 신호의 정보 내용에 따라 반송파의 위상을 변화시키는 방식으로 2원 디지털 신호를 2개씩 묶어 전송하는 QPSK방식의 반송파 위상차는?

- ① 45[°]
- ② 90[°]
- ③ 180[°]
- ④ 270[°]

11. 병렬 클리핑 회로에서 클리핑 특성을 좋게 하기 위하여 사용하는 저항 R의 조건으로 옳은 것은? (단, R_d 는 다이오드의 순방향 저항이다.)

- ① $R=R_d$
- ② $R=1/R_d$
- ③ $R<R_d$
- ④ $R>R_d$

12. 다음 그림과 같은 회로에서 콘덴서 양단의 스텝 응답에 대한 상승시간(Rise Time)은 약 얼마인가? (단, RC 시정수는 2[μ s])



- ① 2[μ s]
- ② 2.2[μ s]
- ③ 4[μ s]
- ④ 4.4[μ s]

13. 다음 중 Master-Slave 플립플롭은 어떠한 현상을 해결하기 위한 플립플롭인가?

- ① 지연 현상
- ② Race 현상
- ③ Set 현상
- ④ Toggle 현상

14. 숫자 0에서 9까지를 나타내기 위해 BCD 코드는 몇 비트가 필요한가?

- ① 4
- ② 3
- ③ 2
- ④ 1

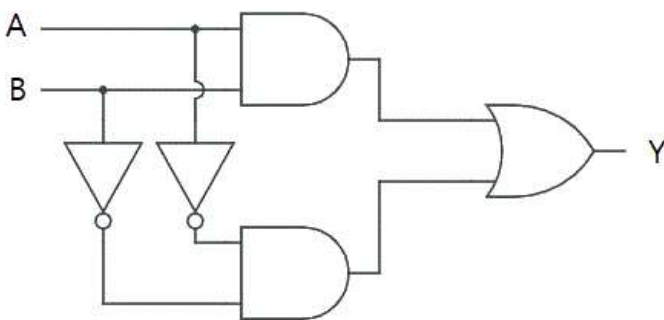
15. 다음 중 2-out of-5 code에 해당하지 않는 것은?

- ① 10010
- ② 11000
- ③ 10001
- ④ 11001

16. BCD 코드 1001에 대한 해밍 코드를 구하면?

- ① 0011001
- ② 1000011
- ③ 0100101
- ④ 0110010

17. 다음 그림과 같은 회로의 명칭은?



- ① 일치 회로
- ② 시프트 회로
- ③ 카운터 회로
- ④ 다수결 회로

18. 다음 중 디코더(Decoder)에 대한 설명으로 틀린 것은?

- ① 출력보다 많은 입력을 갖고 있다.
- ② 한번에 하나의 출력만을 동작한다.
- ③ N 비트의 2진 코드 입력에 의해 최대 2^N 개의 출력이 나온다.
- ④ 인코더(Encoder)의 역기능을 수행한다.

19. 반가산기에서 입력이 A, B 일 경우, 반가산기의 합(S)에 대한 출력 논리식으로 옳은 것은?

- ① $(A \oplus B)$
- ② $((\overline{AB}) \cdot (AB))$
- ③ $((\overline{A+B}) + (A+B))$
- ④ $(\overline{AB} \cdot AB)$

20. 다음 중 특정 비트의 값을 무조건 0으로 바꾸는 연산은?

- ① XOR 연산
- ② 선택적-세트(Selective-Set) 연산
- ③ 선택적-보수(Selective-Complement) 연산
- ④ 마스크(Mask) 연산

2과목 : 무선통신기기

21. 변조도가 1인 DSB파를 제곱 검파하면 왜율은 약 몇 [%]인가?

- ① 10[%]
- ② 20[%]
- ③ 25[%]
- ④ 35[%]

22. DSB 변조에서 정현파로 변조된 피변조파의 변조도(m)가 0.6이고 반송파의 평균전력(P_c)이 1,000[W]일 때 피변조파의 전력은?

- ① 1,360[W]
- ② 1,180[W]
- ③ 1,600[W]
- ④ 1,300[W]

23. 정현파 신호로 변조된 AM파의 측정시 최대진폭(V_{max})이 20[V]이고 최저진폭(V_{min})이 5[V]일 때 변조도(m)는 얼마인가?

- ① 0.9
- ② 0.8
- ③ 0.6
- ④ 0.4

24. 레이더에서 발사된 펄스 전파가 10[μ s] 지나서 목표물에서 반사되어서 돌아 왔다면 레이더에서 목표물까지의 거리는 얼마인가?

- ① 1,500[m]
- ② 3,000[m]
- ③ 750[m]
- ④ 6,000[m]

25. 8PSK 시스템에서 전송 심벌 간 위상차는?

- ① $\pi/8$
- ② $\pi/4$
- ③ $\pi/2$
- ④ π

26. 주파수 채배기의 동조회로에 제2고조파 전류 3.6[A]가 인가되고 제2고조파 전압이 1.8[V]가 인가되었을 때, 제2고조파의 전력은 얼마인가?

- ① 6.48[W]
- ② 1.62[W]
- ③ 3.24[W]
- ④ 8.10[W]

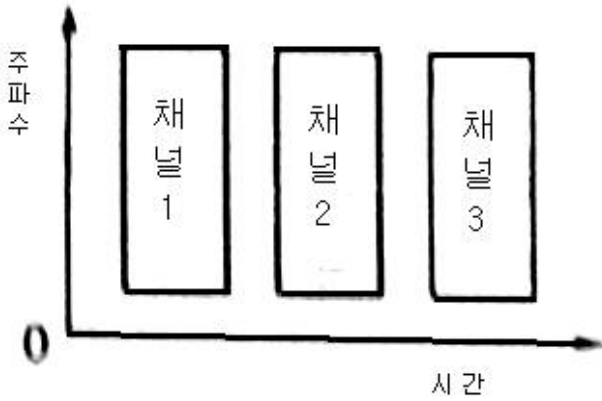
27. 다음 중 대역확산 방법의 종류가 아닌 것은?

- ① 직접확산(DS-SS : Direct-Sequence Spread Spectrum)
- ② 주파수 호핑 대역확산(FH-SS : Frequency-Hopping Spread Spectrum)
- ③ 시간 호핑 대역확산(THSS : Time-Hopping Spread Spectrum)
- ④ 부호 분할 대역확산(CDSS : Code-Division Spread Spectrum)

28. Inmarsat 통신위성과 해안지구국 사이의 링크에 사용되는 주파수 대역은?

- ① L 밴드 ② S 밴드
- ③ C 밴드 ④ K 밴드

29. 다음 그림은 어떤 다중화 방식을 나타내고 있는가?



- ① 통계적 다중화 ② 주파수분할 다중화
- ③ 진폭분할 다중화 ④ 시분할 다중화

30. 위성통신의 다원접속방식 중에서 Spread Spectrum 기술을 이용하여 간섭 방해 신호의 배제능력이 커서 보안에 유리한 특성을 갖는 방식은?

- ① TDMA ② FDMA
- ③ SDMA ④ CDMA

31. 다음 중 다중화에 대한 설명으로 옳지 않은 것은?

- ① 전송설비 등을 더욱 효율적으로 이용하기 위해 사용되는 기법을 말한다.
- ② 공통 채널상에서 동일 방향으로 신호를 전송하기 위해 각 채널의 신호를 결합시키는 과정을 말한다.
- ③ 여러 사용자와 노드가 경쟁적으로 주파수만을 공유한다.
- ④ 계층적 관점에서 하위 계층의 신호를 모아 상위 계층의 신호로 만들어지는 과정을 말한다.

32. 다음 중 축전지의 취급상 주의할 점이 아닌 것은?

- ① 축전지 전압이 약 1.8[V], 비중이 1.14이면 방전을 정지하고 곧 충전시킨다.
- ② 충전 시는 일정한 상태에 도달해도 얼마간은 계속 과충전해야 한다.
- ③ 전해액의 비중, 온도는 규정치가 되도록 한다.
- ④ 극판이 전해액 면에서 노출이 되지 않도록 전해액을 보충한다.

33. 무정전 전원장치(UPS)의 일반적인 시스템 회로가 아닌 것은?

- ① 컨버터 ② 인버터
- ③ AC, DC 필터 ④ 임펄스 정형회로

34. 전기적으로 자속을 일으키는 전류의 위상과 토오크를 일으키는 전류위상이 직각이 되게 인버터에서 공급하는 전류를 위상제어하는 방식으로 위상을 별도의 센서 없이 자속과 토오크 성분을 제어하는 인버터 방식을 무엇이라 하는가?

- ① 범용 인버터 ② 사이클로 벡터 인버터
- ③ 센서리스 벡터 인버터 ④ 벡터 인버터

35. 60[AH] 용량의 축전지를 10시간 방전 시 최대 몇 [A]로 사용할 수 있는가?

- ① 2[A] ② 6[A]
- ③ 10[A] ④ 20[A]

36. 다음중 전계강도 측정기의 구성에 속하지 않는 것은?

- ① HPF ② 가변감쇠기
- ③ 비교발전기 ④ 루프안테나

37. 전압 정재파비가 3인 어떤 급전선에서 진행파 전압이 10[V]라면 반사파 전압은 몇 [V]인가?

- ① 3[V] ② 3.3[V]
- ③ 5[V] ④ 15[V]

38. 어떤 시스템의 출력 전력이 100[mW]라 한다. 이 시스템의 출력 전력은 몇 [dBm]인가?

- ① 10[dBm] ② 20[dBm]
- ③ 30[dBm] ④ 40[dBm]

39. 다음 중 희망파에 근접한 강력한 방해파가 도래할 때 희망파의 출력이 저하되는 현상은 무엇인가?

- ① 감도억압 효과 ② 상호 변조 특성
- ③ 혼변조 특성 ④ 인접신호 선택도

40. 전계강도 측정기로 전계강도를 측정할 때 발생하는 기능상의 오차로 적합하지 않은 것은?

- ① 외부잡음에 의한 오차
- ② 수직 안테나에 의한 오차
- ③ 국부발전기의 주파수 변동에 의한 오차
- ④ 수신 증폭부의 비직선상에 의한 오차

3과목 : 안테나공학

41. 다음 중 안테나의 편파에 대한 설명으로 잘못된 것은?

- ① 안테나의 편파는 송신 안테나에서 주어진 방향으로 복사되어 나가는 파의 편파이다.
- ② 전파의 전기력선의 방향에 따라 수평 편파와 수직 편파로 분류한다.
- ③ 전기력선의 진동방향과 크기 변화에 따라 직선 편파, 원형 편파, 타원 편파로 분류한다.
- ④ 원형 편파의 축비는 0이다.

42. 다음 중 전파의 정의로 거리가 먼 것은?

- ① 인공적인 유도 없이 공간에 퍼져 나가는 전자파를 말한다.
- ② 국제전기통신연합이 정한 범위의 주파수를 가진 것을 말한다.
- ③ 적외선, 가시광선, X선, γ(감마)선, 우주선 등을 제외한다.
- ④ 좁은 의미로는 3,000[GHz] 이상의 주파수를 가지는 전자파를 말한다.

43. 다음 중 평면파(plane wave)와 관련된 설명으로 잘못된 것은?

- ① 진행 방향에 대해서 전계와 자계가 서로 직각을 이룬다.
 - ② 자유 공간에서의 특성 임피던스는 주파수와 무관하다.
 - ③ 안테나로부터 복사되는 전자파는 평면파이지만 먼 거리에서는 구면파로 된다.
 - ④ 전자계내의 모든 점에서의 전계와 자계의 비를 파동 임피던스라고 한다.
44. 파동방정식에서 전계의 일반해를 $E(z,t)=f(z-ct)+g(z+ct)$ 라고 할 때 이 식에 나타내는 파로 각각 옳은 것은? (단, $c=w/k$ 로 c 는 빛의 속도, w 는 각속도, k 는 전파상수이다.)
- ① 정재파+반사파 ② 반사파+정재파
 - ③ 진행파+반사파 ④ 반사파+진행파
45. 가로 3[cm], 세로 2[cm]인 직사각형 도파관에 6[Ghz]의 TE_{10} 모드의 전파를 전송시킬 때 도파관의 특성임피던스는 약 얼마인가? (단, 정수자리만 표시한다.)
- ① 341[Ω] ② 377[Ω]
 - ③ 682[Ω] ④ 754[Ω]
46. TE_{10} mode인 구형 도파관의 특성임피던스는 몇 [Ω]인가? (단, 주파수는 10[GHz], 긴 변의 길이는 3[cm], 특성임피던스는 정수자리만 표시한다.)
- ① 377[Ω] ② 435[Ω]
 - ③ 502[Ω] ④ 626[Ω]
47. 다음 중 임피던스 정합시 발생하는 현상으로 잘못된 것은?
- ① 급전선 손실의 감소 ② 안테나 효율의 증가
 - ③ 최대전력의 전송 ④ 송신기 동작의 불안정
48. 도파관내의 관측과 직각인 평면내에 구멍이 뚫린 얇은 도체판(Slot)을 삽입하여 부하와 정합을 시키는 방법은?
- ① 무반사 종단회로 ② 도체봉(Post)
 - ③ 스텐브(Stub) ④ 도파관 창(Window)
49. 안테나 길이 20[m], 사용 파장이 200[m]로서 $\lambda/4$ 보다 짧은 수직점지형 안테나의 복사저항은 약 얼마인가?
- ① 2[Ω] ② 8[Ω]
 - ③ 20[Ω] ④ 40[Ω]
50. 초단파대 이상 안테나에서 복사효과 특성을 나타내는 것은?
- ① 실효개구면적(Effective Aperture Area)
 - ② 안테나 이득(Antenna Gain)
 - ③ 미터 암페어(Meter-ampere)
 - ④ 전후방비(Front to Back Ratio)
51. 다음 중 TV 수신용 광대역 야기 안테나가 아닌 것은?
- ① 인라인형 안테나 ② 제펠린 안테나
 - ③ 코니컬형 안테나 ④ U라인 안테나
52. 중파 라디오 방송국의 송신용 안테나로서 적합하지 않은 것은?
- ① 지지선(Stay)을 이용한 무급전 소자를 이용하여 지향성을 갖도록 한 점지형 안테나
 - ② 원정관(Top ring)을 사용하여 등가적으로 약 0.53λ 의 길이가 되도록 한 안테나
 - ③ 무효 복사부를 갖는 역L형 또는 T형 안테나
 - ④ 다선식으로 구성된 Wave 안테나(일명 Beverage 안테나)

53. 다음 중 제펠린(zeppelin) 안테나에 대한 설명으로 적합하지 않은 것은?
- ① 전압급전 방식을 사용한다.
 - ② 평형형 동조급전방식을 사용한다.
 - ③ 수신기 급전회로에서 직렬공진시 급전선의 길이는 $\lambda/2$ 의 우수배로 한다.
 - ④ 수평면내 지향성은 8자형 패턴을 가진다.
54. 높은 개구면 효율이 요구되는 개구면 안테나에서 선택해야 하는 급전조건이 아닌 것은?
- ① 차폐를 줄이려면 급전이 작아야 한다.
 - ② 급전패턴은 회전비대칭이어야 한다.
 - ③ 급전의 위상중심은 반사판의 초점에 위치하여야 한다.
 - ④ 급전은 낮은 고차편파를 가져야 한다.
55. 다음 중 대류권 산란파를 이용한 통신의 특징으로 잘못된 것은?
- ① 적당한 주파수는 200~3,000[MHz]이다.
 - ② 아주 첨예한 지향특성을 갖는 안테나가 필요하다.
 - ③ 지리적 조건의 제한을 받지 않는다.
 - ④ 다이버시티방식에 의해서 실용화가 가능하다.
56. 반송파와 각 측파대가 받는 감쇠의 정도와 전리층이 상하 또는 좌우로 이동할 때 각각 받는 감쇠의 정도가 달라짐에 따라 발생하는 페이딩은?
- ① 간섭성 페이딩 ② 편파성 페이딩
 - ③ 선택성 페이딩 ④ 흡수성 페이딩
57. 다음 중 직진성이 가장 강한 주파수대는?
- ① VHF대 ② HF대
 - ③ SHF대 ④ UHF대
58. 전리층 E층의 임계 주파수를 $f_0=20$ [MHz]라 하고 입사각 60도로 입사시킬 때 최적운용 주파수 FOT는 약 몇 [MHz]인가?
- ① 21[MHz] ② 24[MHz]
 - ③ 31[MHz] ④ 34[MHz]
59. 지구 표면에서 상공을 향하여 충격파를 발사 하였더니 5/3[ms] 후에 반사파를 감지하였다. 이 때 반사층의 높이는 약 얼마인가?
- ① 150[km] ② 200[km]
 - ③ 250[km] ④ 300[km]
60. 전파가 대기 중에서 비, 구름, 안개 등에 의한 흡수 및 산란 현상이 발생하여 수신전계가 변하는 현상은?
- ① 감쇠형 페이딩 ② K형 페이딩
 - ③ 신틸레이션 페이딩 ④ 산란성 페이딩

4과목 : 통신영어 및 교통지리

61. Fill in the blank with the suitable one.

Members of the Union shall have the rights and shall be subject to the obligations provided () in this Constitution and the Convention.

- ① of ② at
- ③ for ④ without

62. Choose the most suitable words for the blank of the following sentence.

Members retain their entire () with regard to military radio installations.

- ① restriction ② freedom
- ③ behavior ④ feel

63. Fill in the blank with the suitable one

The instruments of the Union are:
 - the Constitution of the International Telecommunication Union,
 - the Convention of the International Telecommunication Union,
 and
 - ().

- ① SOLAS Convention
- ② Administrative regulations
- ③ Plenipotentiary Conference
- ④ Appendix

64. Select appropriate one in the blank in following Radio Regulation.

When a station is called on the carrier frequency 6,215[kHz], it should reply on the () unless another frequency is indicated for that purpose by the calling station.

- ① Calling frequency ② Working frequency
- ③ Same frequency ④ 2,182[kHz]

65. Select appropriate one in the blank in following sentence.

Radio Regulation: The International Convention for the Safety of Life at sea prescribes which ships shall carry () for use in survival craft.

- ① VHF radio telephone installation
- ② portable radio equipment
- ③ radio transmitters
- ④ radio telephone apparatus

66. Choose the correct Korean version for the underlined

parts.

The Administration may exempt ships constructed before 1 February 1997, which are engaged exclusively on voyages within sae area A2, from the requirements of regulations 7.1.1.1 and 7.1.2 provided such ships maintain, when practicable, a continuous listening watch on VHF channel 16.

- ① 계속적인 견시 유지 ② 지속적인 청수 유지
- ③ 지속적인 감시 유지 ④ 계속적인 시계 유지

67. Choose the suitable one in the blank and complete the following sentence.

In order to permit the application of the following rules on the subject of hours of watch, every station of the maritime mobile service shall have an accurate clock correctly regulated to ().

- ① Local Time(LT)
- ② Coordinated Universal Time(UTC)
- ③ Korean Standard Time(KST)
- ④ Central Local Time(CLT)

68. 다음 문장의 내용과 가장 관계가 깊은 것은?

In the maritime mobile service, the frequency 518[kHz] is used exclusively for the maritime safety information(MSI) by seast stations to ships, by means of narrowband direct printing telegraphy.

- ① AMVER ② EPIRB
- ③ NAVTEX ④ INMARSAT

69. 다음 문장은 무엇을 설명하고 있는가?

Any transmission, emission or reception of signs, signals, writings, images and sounds or intelligence of any nature by wire, radio, optical or other electromagnetic system.

- ① Radiocommunication ② Telecommunication
- ③ Telegraphy ④ Telephony

70. Choose the incorrect one in the following phonetic alphabet.

- ① T : TANG GO ② U : WOO NEE FORM
- ③ V : VIK TAH ④ W : WISS KEY

71. Choose the wrong interpretation of the following underlined parts.

TTT (1) LARGE QUANTITY OF (2) LOGS 4 TO 8 METERS IN LENGTH DUMPED (3) OVER BOARD BY KOREAHO IN (4) VICINITY 15. 47N 125E SOGS CONSIDEREDN EXTREMELY DANGEROUS TO NAVIGATION.

- ① (1)은 “다량” ② (2)은 “원목”
- ③ (3)은 “선상” ④ (4)는 “근처”

72. Select the one which has wrong meaning with underlined parts in the following telex message.

SUBJ UR TLX - ① STP FOLG ② R IN RPL TO ③ NBRD ④ PARA OF ABV SUBJ TLX.

- ① stand by please ② are
- ③ numbered ④ paragraph

73. Choose the best translation into English.

답을 감아 주시오.

- ① Would you drop the anchor?
- ② Heave up the anchor, please.
- ③ Come to an anchor, please.
- ④ Would you mind dragging the anchor?

74. 우리나라 해안국의 통신권 범위를 틀리게 나타낸 것은?

- ① 여수 무선전신국 : 거금도에서 거문도를 거쳐 옥지도까지
- ② 부산 무선전신국 : 옥지도에서 강구까지
- ③ 인천 무선전신국 : 연평도에서 안면도까지
- ④ 강릉 무선전신국 : 강구에서 고성까지

75. 다음 중 지중해와 홍해를 연결하는 운하는?

- ① 수에즈운하 ② 파나마운하
- ③ 북해운하 ④ 키일운하

76. 다음 해협 중 일본의 연근해 해역에 위치해 있지 않는 것은?

- ① Kil Strait ② Tsugaru Strait
- ③ Bungo Strait ④ Sunda Strait

77. ITALY 중부 서해안 Tyrrhenian Sea에 임해 있는 도시로서 군항과 개항장을 겸하고 있으며 ITALY 남부의 군사, 경제 교통의 중심지로 정기선의 기항도 많은 도시는?

- ① Venice ② Napoli
- ③ Rome ④ Florence

78. 다음 중 Malaya 반도와 Sumatra섬 사이에 있는 해협은?

- ① Sunda Strait ② Makasar Strait
- ③ Malacca Strait ④ Molucca Strait

79. 열대성 저기압으로 풍력이 64노트 이상인 것으로 대서양 서부에서 발생한 것을 무엇이라 하는가?

- ① 태풍 ② 허리케인

- ③ 사이클론 ④ 윌리윌리

80. 다음 중 한랭전선의 설명으로 맞지 않는 것은?

- ① 한기가 우세하여 난기 밀을 파고들면서 진행되는 전선이다.
- ② 기온이 하강하고 돌풍이나 소나기가 따른다.
- ③ 전선의 경사가 비교적 급하여 날씨의 회복이 빠르다.
- ④ 지속적인 강우를 보인다.

5과목 : 전파관계법규

81. 다음 괄호 안에 들어갈 내용으로 가장 적합한 것은?

해상미동업무에서 취급하는 비상통신은 긴급도에 따라 () 이하의 적절한 순위를 설정하여 행할 수 있다.

- ① 조난통신 ② 긴급통신
- ③ 안전통신 ④ 업무통신

82. “무선통신의 송신을 위한 고주파에너지를 발생하는 장치와 이에 부가되는 장치”로 정의되는 것은?

- ① 송신설비 ② 송신장치
- ③ 공중선장치 ④ 송신공중선계

83. 다음 중 미래창조과학부가 반드시 무선국의 취소 또는 폐지를 명하여야 하는 경우는?

- ① 전파사용료를 내지 아니한 경우
- ② 통신보안에 관한 사항을 지키지 아니한 경우
- ③ 준공검사를 받지 아니하고 무선국을 운용한 경우
- ④ 거짓이나 그 밖의 부정한 방법으로 개설허가를 받은 경우

84. 다음 중 비상국의 전원 조건에 적합하지 않는 것은?

- ① 원동발전기로서 24시간 이상 상시운용할 수 있을 것
- ② 수동발전기로서 24시간 이상 상시운용할 수 있을 것
- ③ 축전지로서 12시간 이상 상시운용할 수 있을 것
- ④ 즉각 최대성능으로 사용할 수 있을 것

85. 다음 중 대한민국 국적을 가지지 아니한 자라도 개설할 수 있는 무선국은?

- ① 고정국 ② 실험국
- ③ 비상국 ④ 무선표지국

86. 다음 문장의 괄호 안에 들어갈 알맞은 것은?

무선국에 배치하여서는 아니되는 자는 국가보안법을 위반하여 금고 이상의 형을 선고받고 그 집행을 끝나거나 집행을 받지 아니하기로 확정된 후 ()년이 지나지 아니한 자이다.

- ① 1년 ② 2년
- ③ 3년 ④ 5년

87. VHF 주파수대의 주파수 범위는?

- ① 3~30[MHz] ② 30~300[MHz]

- ③ 3~30[GHz] ④ 30~300[kHz]
88. 디지털선택호출경보를 이용할 수 있는 최소한 하나의 초단파대 해안국의 무선전화 통신범위 안의 해역을 말하는 것은?
 ① A1 해역 ② A2 해역
 ③ A3 해역 ④ A4 해역
89. 방송국(초단파 방송, TV방송은 제외) 송신 설비의 공중선 전력의 허용편차 상한치는?
 ① 5[%] ② 10[%]
 ③ 20[%] ④ 50[%]
90. 전파자원의 공평하고 효율적인 이용을 촉진하기 위하여 미래창조과학부가 필요한 경우에 시행하여야 하는 사항으로 적합하지 않은 것은?
 ① 주파수 분배의 변경 ② 주파수 회소 또는 재배치
 ③ 주파수의 국제등록 ④ 새로운 기술방식으로의 전환
91. 다음 중 무선국 개설허가의 유효기간이 다른 것은?
 ① 고정국 ② 육상국
 ③ 실험국 ④ 육상이동국
92. 다음 중 조난 무선국과 조난 무선국에 원조를 제공하는 무선국의 통신운용에 대한 설명으로 틀린 것은?
 ① 조난 무선국은 어떠한 상황에서도 해안국과의 통신을 우선해야 한다.
 ② 전파규칙은 조난 중에 있는 무선국이 타 무선국의 주목을 끌고, 조난 무선국의 상태와 위치를 알리고, 원조를 얻을 목적으로 이용 가능한 모든 무선통신 수단의 사용을 금지하지 아니한다.
 ③ 전파규칙은 조난 무선국에게 원조를 제공하는 무선국이 원조를 제공할 목적으로 이용 가능한 모든 무선통신 수단의 사용을 금지하지 아니한다.
 ④ 인명의 안전이나 선박 또는 항공기의 안전과 관련되는 상황에서는 육상국이 다른 범주의 고정국 또는 육상국과 통신할 수 있다.
93. 다음 중 ITU 이사회를 구성할 회원국은 어느 기관에서 선출하는가?
 ① 전권회의 ② 주관청회의
 ③ 전번관리이사회 ④ 국제조정위원회
94. 현행 전파법 중 무선국 운용 기준의 근거가 되는 국제 규정은?
 ① SOLAS : 해상 인명 안전 조약
 ② ICAO : 국제 민간 항공 기구
 ③ ITR : 전기 통신 규칙
 ④ RR : 전파규칙
95. 1974년 해상 인명안전협약(SOLAS) 관련 1988년 의정서는 협정 당사국 정부간 협력하여 우주와 지상 무선통신 업무를 위한 적절한 육상 시설을 이용 가능하게 할 것을 약속하고 있는데, 여기에서 약속되는 업무가 아닌 것은?
 ① 해상 이동위성업무에서 정지궤도 위성을 사용하는 무선 통신업무
 ② 156~174[MHz] 주파수대에서의 해상 이동업무
 ③ 4,000~27,500[kHz] 주파수대에서의 해상 이동업무

- ④ 535~1,605[kHz] 주파수대에서의 해상 이동업무
96. 다음 중 전기통신연합의 목적에 해당하지 않는 것은?
 ① 전기통신업무의 능력을 개선하고 그 유용성 증대
 ② 전기통신분야의 개발도상국에 기술지원 촉진 및 제공
 ③ 세계 주민에게 새로운 전기통신기술의 이용확장 촉진
 ④ 양질의 업무를 보장하는 전 세계적인 전기통신의 표준화 촉진
97. 다음 중 전파법령에서 정하고 있는 통신보안의 준수에 관한 사항이 아닌 것은?
 ① 통신보안책임자의 지정에 관한 사항
 ② 무선국 허가시 통신보안 조치에 관한 사항
 ③ 비인가 보안자재 사용 권장에 관한 사항
 ④ 무선종사자에 대한 통신보안 교육 이수에 관한 사항
98. 다음 중 감청에 대한 설명으로 알맞은 것은?
 ① 통신운용상태를 도청하기 위해 공개적으로 엿듣는 것
 ② 통신보안의 위반 여부를 감독하기 위해 공개적으로 엿듣는 것
 ③ 통신 내용을 탐지하기 위해 비공개적으로 엿듣는 것
 ④ 통신 제원의 위반사용 여부를 감독하기 위해 비공개적으로 엿듣는 것
99. “정보통신수단으로 수집·처리·가공·저장·검색·송수신 되는 정보의 유출·위조·변조·훼손 등을 방지하거나 정보통신망을 보호하기 위하여 관리적·물리적·기술적 수단을 강구하는 일체의 행위”를 나타내는 말은?
 ① 암호 보안 ② 정보 보안
 ③ 음어 보안 ④ 문서 보안
100. 다음 중 항공이동업무에 있어서 통신의 우선순위가 가장 높은 것은?
 ① 기상통보에 관한 통신
 ② 무선방향탐지에 관한 통신
 ③ 항공기의 안전운항에 관한 통신
 ④ 국제연합현장의 적용에 관한 통신

1	2	3	4	5	6	7	8	9	10
①	②	③	①	①	④	④	②	④	②
11	12	13	14	15	16	17	18	19	20
④	④	②	①	④	①	①	①	①	④
21	22	23	24	25	26	27	28	29	30
③	②	③	①	②	③	④	③	④	④
31	32	33	34	35	36	37	38	39	40
③	②	④	③	②	①	③	②	①	①
41	42	43	44	45	46	47	48	49	50
④	④	③	③	③	②	④	④	②	①
51	52	53	54	55	56	57	58	59	60
②	④	③	②	②	③	③	④	③	①
61	62	63	64	65	66	67	68	69	70
③	②	②	③	②	②	②	③	②	②
71	72	73	74	75	76	77	78	79	80
③	①	②	③	①	④	②	③	②	④
81	82	83	84	85	86	87	88	89	90
③	②	④	③	②	④	②	①	①	③
91	92	93	94	95	96	97	98	99	100
③	①	①	④	④	④	③	②	②	②