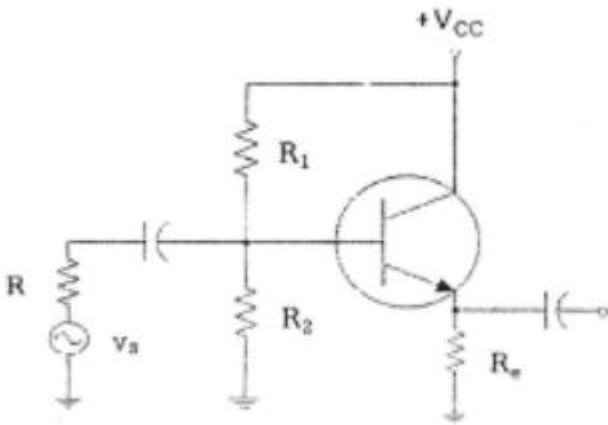


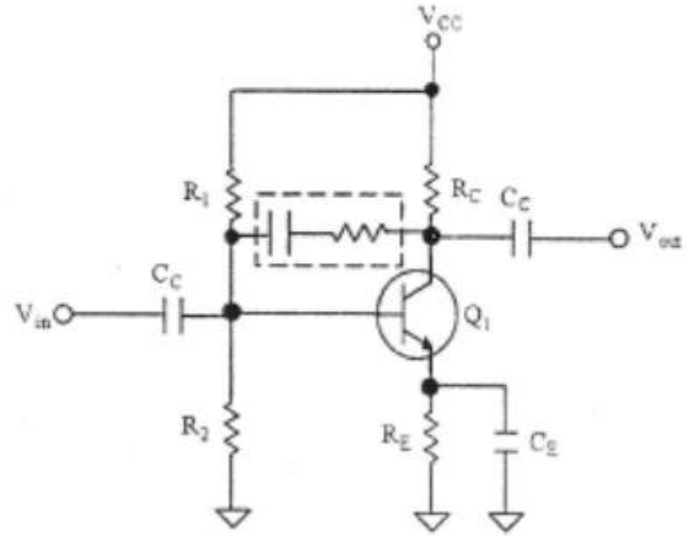
1과목 : 디지털전자회로

- 다음 중 정전압 회로의 안정도 파라미터에 해당되지 않는 것은?
 ① 전압안정계수 ② 온도안정계수
 ③ 출력저항 ④ 출력직류전압
- 정류회로 출력 성분중 교류인 리플을 제거하기 위해 정류회로 다음 단계 접속되는 회로는 무엇인가?
 ① 평활회로 ② 클램핑회로
 ③ 정전압회로 ④ 클리핑회로
- 반파정류회로를 사용한 전원설비를 전파정류회로로 변경하면 리플률은 어떻게 변화되는가?
 ① 약 1.5배 증가한다. ② 약 2.5배 감소한다.
 ③ 약 3.5배 증가한다. ④ 약 4.5배 감소한다.
- 그림과 같은 에미터폴로우 회로에서 h-파라메타가 $h_{ie}=2.1[k\Omega]$, $h_{1e}=100$ 이고, $R_1=10[k\Omega]$, $R_2=10[k\Omega]$, $R_e=4[k\Omega]$ 일 때, 입력저항은 약 얼마인가?



- 다음과 같은 연산증폭기 회로의 출력 전압은?
 ① 402[k Ω] ② 404[k Ω]
 ③ 406[k Ω] ④ 408[k Ω]
- 다음과 같은 연산증폭기 회로의 출력 전압은?
 ① -64[V] ② -4.6[V]
 ③ +64[V] ④ +4.6[V]
- 다음중 FET(Field Effect Transistor)에 대한 설명으로 옳지 않은 것은?
 ① 입력저항이 수 [M Ω]로 매우 크다.
 ② 다수캐리어에 의해 동작하는 단극성 소자이다.
 ③ 접합트랜지스터(BJT)보다 잡음이 심하다.
 ④ 이득대역폭이 좁다.

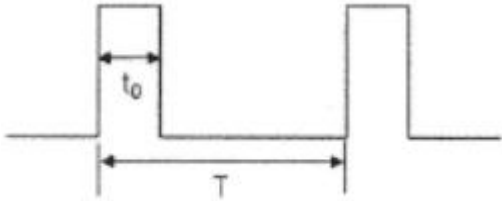
7. 다음 주어진 회로에서 정선으로 표시된 회로의 기능이 아닌 것은?



- 증폭 이득을 조절할 수 있다.
 ② 입출력 임피던스를 조절할 수 있다.
 ③ 대역폭을 조절할 수 있다.
 ④ 온도 특성을 조절할 수 있다.
- 다음중 발진조건에 대한 설명으로 틀린 것은?
 ① 케환증폭기의 이득(A)과 케환율(β)의 곱이 1보다 작으면 발진 진폭이 감소한다.
 ② 케환증폭시 입력신호와 케환신호의 위상이 180° 차이가 난다.
 ③ 증폭된 출력의 일부를 입력쪽으로 정케환시켜야 한다.
 ④ 발진이 지속될 수 있는 상태를 유지하기 위해서는 $\beta A=1$ 조건을 만족해야 한다.
- 수정발진기는 어떤 효과를 이용한 것인가?
 ① 차폐효과 ② 압전기 효과
 ③ 홀 효과 ④ 제에백 효과
- 다음중 위상변조에 대한 설명으로 틀린 것은?
 ① 위상을 변조신호에 의해 직선적으로 변하게 하는 방식이다.
 ② 변조지수는 위상감도계수에 비례한다.
 ③ PM방식을 사용하여 FM신호를 만들 수 있다.
 ④ 반송파를 중심으로 3개의 측파대를 가지며 그 크기는 변조지수에 관계된다.
- 펄스부호변조(PCM) 방식에서 아날로그 신호를 디지털 신호로 변환시키는 과정을 바르게 나타낸 것은?
 ① 표본화 → 양자화 → 부호화 → 압축
 ② 표본화 → 부호화 → 양자화 → 압축
 ③ 표본화 → 양자화 → 압축 → 부호화
 ④ 표본화 → 압축 → 양자화 → 부호화
- RC 회로의 출력에서 최종치의 10[%]~90[%]까지 얻는데 소요되는 시간을 무엇이라 하는가?
 ① 지연 시간 ② 하강 시간

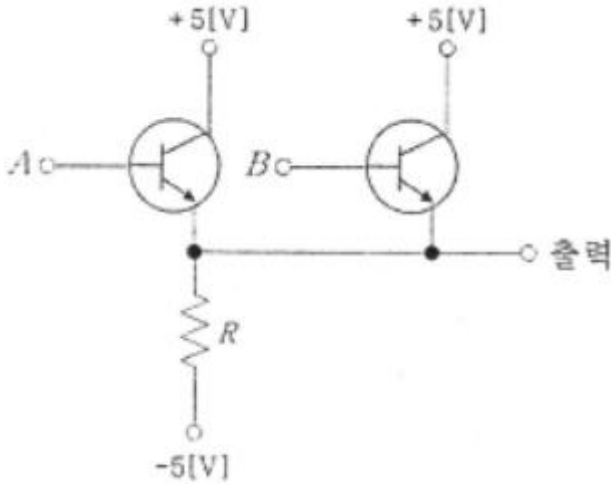
- ③ 상승 시간 ④ 전이 시간

13. 다음 그림과 같은 주기적인 펄스파형의 듀티비(Duty Ratio)는 얼마인가? (단, $t_0=30[\mu s]$, $T=150[\mu s]$)



- ① 10[%] ② 12[%]
- ③ 20[%] ④ 22[%]

14. 다음 그림에서 정논리의 경우 게이트 명칭은?



- ① AND 게이트 ② OR 게이트
- ③ NAND 게이트 ④ NOR 게이트

15. 플립플롭은 몇 개의 안정 상태를 갖는가?

- ① 1 ② 2
- ③ 4 ④ ∞

16. 십진수 10.375를 2진수로 변환하면?

- ① 1011.101₍₂₎ ② 1010.101₍₂₎
- ③ 1010.011₍₂₎ ④ 1011.110₍₂₎

17. 조합 논리 회로 중 0과 1의 조합으로 부호화를 행하는 회로로 2ⁿ개의 입력선과 n개의 출력 선으로 구성된 것은?

- ① 디코더(Decoder) ② DEMUX
- ③ MUX ④ 인코더(Encoder)

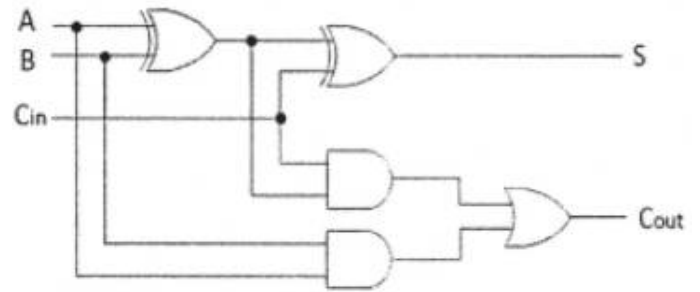
18. 다음 중 계수형 전자 계산기(Digital Computer)의 보조 기억 장치가 아닌 것은?

- ① 자기 드럼(Magnetic Drum)
- ② 자기 테이프(Magnetic Tape)
- ③ 자기 디스크(Magnetic Disk)
- ④ 자기 코어(Magnetic Core)

19. 플립플롭 4개로 구성된 계수기가 가질 수 있는 최대의 2진 상태는 몇 가지인가?

- ① 8가지 ② 12가지
- ③ 16가지 ④ 20가지

20. 다음 회로는 어떤 회로인가?



- ① 반가산기 2개와 OR게이트를 이용한 전가산기 회로
- ② 반가산기 3개와 OR게이트를 이용한 전가산기 회로
- ③ 반가산기 2개와 NOR게이트를 이용한 전가산기 회로
- ④ 반가산기 3개와 NOR게이트를 이용한 전가산기 회로

2과목 : 무선통신기기

21. 완충증폭기의 특징이 아닌 것은?

- ① 발진기와 일반적으로 밀결합한다.
- ② 부하의 변동이 발진기에 미치는 영향을 최소화한다.
- ③ 출력단은 일반적으로 LC 동조회로로 구성한다.
- ④ 일반적으로 A급 또는 AB급을 사용한다.

22. 8PSK 시스템에서 전송 심벌 간 위상차는?

- ① $\pi/8$ ② $\pi/4$
- ③ $\pi/2$ ④ π

23. 16QAM 변조기 출력 신호 $g(t) = 0.821 + 0.821j$ 의 경우 출력 위상의 크기는?

- ① 45° ② 90°
- ③ 315° ④ 225°

24. BPSK 방식에서 데이터(Data)의 신호 속도는 얼마인가?

- ① 1[bps] ② 2[bps]
- ③ 4[bps] ④ 8[bps]

25. 다음 중 GPS시스템에 대한 설명으로 적합하지 않은 것은?

- ① GPS는 시간과 장소에 관계없이 항체의 3차원적 위치, 속도 및 시간에 대해 연속적 정보를 제공한다.
- ② GPS의 우주부문은 모두 24개의 위성으로 구성되며 12시간을 주기로 지구 주위를 회전한다.
- ③ 정확한 위치 측정을 위해서 4개 이상의 위성으로부터 정보가 필요하다.
- ④ GPS 위치측정오차 원인에 전리층의 굴절은 포함되지 않는다.

26. 다음 중 Inmarsat-C에 대한 설명으로 옳지 않은 것은?

- ① 텔렉스 기능이 있다.
- ② 안테나는 무지향성이다.
- ③ 전화 기능이 있다.
- ④ EGC 기능이 있다.

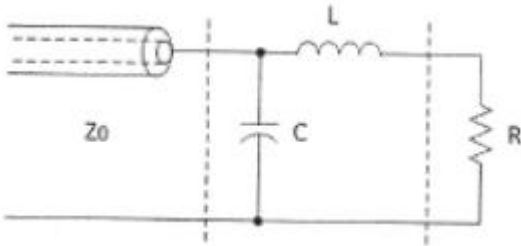
27. 다음 중 긴급통신(송·수신)을 할 수 없는 것은?

- ① Inmarsat 위성 통신 장비 ② VHF DSC
 - ③ NBDP ④ EPIRB
28. 마이크로파 회선에서 전송 품질 평가와 가장 관계가 적은 요소는?
- ① S/N비 ② 수신기의 열잡음
 - ③ 송신 전계 강도의 변화 ④ 전파의 간섭 잡음
29. 다음 중 의무선박에 탑재하는 설비로 406[MHz] 주파수를 사용하는 GMDSS 무선설비는?
- ① VHF DSC ② NAVTEX
 - ③ Inmarsat C ④ COSPAS-SARSAT EPIRB
30. 다음 중 Inmarsat-C의 전파형식은?
- ① J3E ② G1B
 - ③ G1E ④ A1A
31. GMDSS 선박의 항행구역 구분에 대한 설명 중 옳지 않은 것은?
- ① A1 해역 : 초단과대(VHF) 해안국의 무선전화 통신범위 안의 해역
 - ② A2 해역 : 중파대(MF)해안국의 무선전화 통신범위 안의 해역으로 A1해역을 제외한 해역
 - ③ A3 해역 : Inmarsat 위성통신권 범위 안의 해역으로 A1 해역 및 A2 해역을 제외한 해역
 - ④ A4 해역 : A1 · A2 · A3해역 외의 해역
32. VHF DSC로 조난호출을 하는 선박에서 조난통신문 작성시에 필요로 하는 내용이 아닌 것은?
- ① 조난 종류(상태)
 - ② 조난 선박의 위치(위도 · 경도)
 - ③ 필요로 하는 구조의 종류
 - ④ 선장 성명
33. 다음 중 인버터에 요구되는 기능으로 옳바르지 않은 것은?
- ① 직류분 제어기능 ② 고효율 제어
 - ③ 저조파 억제 ④ 고주파 억제
34. 통신 고주파 분야에서 어느 고주파 신호를 그보다 낮은 중간 주파수로 변환하는 부분을 무엇이라고 하는가?
- ① Inverter ② Translator
 - ③ Mixer ④ Converter
35. 무정전 전원장치(UPS)의 일반적인 시스템 구성 회로가 아닌 것은?
- ① 컨버터 ② 인버터
 - ③ AC, DC 필터 ④ 임펄스 정형회로
36. 1,000명의 가입자가 있는 기지국에 1시간당 120통화가 발생하였고 1통화당 1분간을 사용하였다면 통화부하는 가입자당 몇 얼랑(Erlang)인가?
- ① 1[mErlang] ② 2[mErlang]
 - ③ 10[mErlang] ④ 20[mErlang]
37. 우리나라의 NAVTEX 시스템에서 사용하는 주파수와 사용언어를 바르게 짝지은 것은?
- ① 490[kHz] - 국문 ② 490[kHz] - 영어

- ③ 518[kHz] - 국문 ④ 4209.5[kHz] - 영어
38. 다음은 NAVTEX 메시지 포맷의 일부를 나타낸 것이다. 밑줄 친 부분의 의미를 바르게 표현한 것은?
- ZCZC B₁ B₂ B₃ B₄
- ① 해사안전정보 ② 메시지일련번호
 - ③ 방송국 식별문자 ④ 위상동기신호의 종류
39. 송신 안테나의 높이가 36[m]이고 수신 안테나의 높이가 25[m]일 때 기하학적 가시거리는 약 얼마인가?
- ① 29.27[km] ② 39.27[km]
 - ③ 49.27[km] ④ 59.27[km]
40. 60[AH](암페어시)의 용량을 갖는 축전지를 10시간 방전한다고 하면 최대 몇 [A]로 사용할 수 있는가?
- ① 2[A] ② 6[A]
 - ③ 10[A] ④ 20[A]

3과목 : 안테나공학

41. 평면파(plane wave)와 관련된 설명으로 잘못된 것은?
- ① 진행 방향에 대해서 전계와 자계가 서로 직각을 이룬다.
 - ② 자유 공간에서의 특성 임피던스는 주파수와 무관하다.
 - ③ 안테나로부터 복사되는 전자파는 평면파이지만 먼 거리에서는 구면파로 된다.
 - ④ 전자계내의 모든 점에서의 전계와 자계의 비를 파동 임피던스라고 한다.
42. 자유공간의 단위 면적당 단위 시간에 통과하는 전자파 에너지가 3[μW/m]이었다. 이 때 자유공간의 전계강도는 약 얼마인가?
- ① 8.45[mV/m] ② 16.81[mV/m]
 - ③ 33.63[mV/m] ④ 45.65[mV/m]
43. 다음 중 단파대의 전파 특성으로 적합하지 않은 것은?
- ① 대전력으로 근거리 통신이 가능하다.
 - ② 공전 방해를 적게 받는다.
 - ③ 페이딩, 에코, 산란 등의 영향을 받는다.
 - ④ 지향성이 양호한 송수신 안테나 이용이 용이하다.
44. 다음 전자파의 설명 중 잘못된 것은?
- ① 자유공간에서는 빛의 속도와 같다.
 - ② 자유공간의 특성 임피던스는 E/H [Ω]이다.
 - ③ 포인팅 벡터(Poynting vector)는 E²/120π[W/m²]이다.
 - ④ 자유공간에서 전계와 자계는 직각이고 진행방향은 자계 방향이다.
45. 신호주파수가 1[MHz] 일 때, 특성임피던스 Z₀=300[Ω]인 동축급전선과 입력임피던스 R=200[Ω]인 안테나 사이에 집중정수회로로 정합시키는 경우 인덕턴스 (L)는 약 몇 [μH]인가?



- ① 11.3 [μ H] ② 22.5 [μ H]
- ③ 35.2 [μ H] ④ 50.0 [μ H]

46. 부하 임피던스가 특성 임피던스의 3배일 때 종단에서의 전압, 전류의 반사계수는 각각 얼마인가?

- ① $\frac{1}{2}, \frac{1}{2}$ ② $-\frac{1}{2}, \frac{1}{2}$
- ③ $\frac{1}{2}, -\frac{1}{2}$ ④ $-\frac{1}{2}, -\frac{1}{2}$

47. 반파장 다이폴에서 전류 급전을 하는 경우 안테나 길이는 얼마인가? (단, λ 는 파장이다.)

- ① λ ② $\lambda/2$
- ③ $\lambda/3$ ④ $\lambda/4$

48. 다음중 동조급전방식에 대한 설명으로 옳은 것은?

- ① 송신기와 안테나 사이의 거리가 멀수록 많이 사용한다.
- ② 전압급전일 때 직렬공진의 급전회로를 사용하려면 급전선의 길이를 $\lambda/4$ 의 기수배로 사용한다.
- ③ 정합장치가 불필요하다.
- ④ 임피던스 정합회로를 사용하므로 진행파가 급전된다.

49. 길이 30[m]인 반파장 다이폴 안테나의 고유파장과 고유주파수는 각각 얼마인가?

- ① 고유파장 30[m], 고유주파수 7.5[MHz]
- ② 고유파장 60[m], 고유주파수 5[MHz]
- ③ 고유파장 30[m], 고유주파수 5[MHz]
- ④ 고유파장 60[m], 고유주파수 7.5[MHz]

50. 동일한 주파수를 사용하고 있는 $\lambda/4$ 수직접지 안테나와 $\lambda/2$ 다이폴 안테나에 동일한 전류가 흐를 때 복사전력의 비는 약 얼마인가?

- ① 1 : 2 ② 2 : 1
- ③ 1 : $\sqrt{2}$ ④ $\sqrt{2}$: 1

51. 다음중 안테나의 손실저항이 발생하는 원인이 아닌 것은?

- ① 복사저항에 의한 손실
- ② 연장선류 저항에 의한 손실
- ③ 도체 저항에 의한 손실
- ④ 유전체에 의한 손실

52. 안테나 이득에 대한 설명으로 틀린 것은?

- ① 절대이득은 무손실 등방성 안테나를 기준으로 한 이득이다.
- ② 절대이득은 마이크로파용 입체 안테나의 이득을 표시하는데 사용된다.
- ③ 상대이득은 반파장 다이폴 안테나를 기준으로 한 이득이

다.

- ④ 상대이득은 접지 안테나의 이득을 표시하는데 주로 사용된다.

53. 안테나의 반치각에 대한 설명으로 틀린 것은?

- ① 전계패턴에서는 $1/\sqrt{2}$ 최대복사 전계강도의 되는 두 방향 사이의 각이다.
- ② 전력패턴에서는 최대복사 전력의 1/2 되는 두 방향 사이의 각이다.
- ③ 부엽의 최소복사 방향에 대해 3[dB]되는 두 방향 사이의 각이다.
- ④ 주엽의 최대복사 방향에 대해 -3[dB]되는 두 방향 사이의 각이다.

54. 주파수 3[MHz]를 고유주파수로 하는 반파장 다이폴 안테나의 길이는?

- ① 10 ② 25
- ③ 50 ④ 100

55. 다음 중 대류권 산란파의 특징으로 옳은 것은?

- ① 지향특성이 강한 안테나를 사용하여야 한다.
- ② 지리적 제약을 많이 받는다.
- ③ 다이버시티 방식에 의하여 페이딩을 방지할 수 있다.
- ④ 저출력 송신기의 가능하다.

56. 다음 중 AGC나 AVC 등을 사용하여 억제 할 수 있는 페이딩이 아닌 것은?

- ① 덱트형 페이딩 ② 감쇠형 페이딩
- ③ K형 페이딩 ④ 신틸레이션 페이딩

57. 대류권 전파에서 '라디오 덱트'가 발생하는 원인이 아닌 것은?

- ① 야간냉각에 의한 덱트
- ② 이류성 덱트
- ③ 상승기류가 생기는 현상에 의한 덱트
- ④ 전선에 의한 덱트

58. 제1 프레넬영역(Fresnel Zone)의 반경에 대한 설명 중 옳은 것은?

- ① 송신점과 수신점 사이의 거리의 제곱근에 반비례한다.
- ② 파장에 비례한다.
- ③ 송신점과 장애물 사이의 거리에 비례한다.
- ④ 수신점과 장애물 사이의 거리에 비례한다.

59. 다음 중 주로 지표파에 의하여 전파되며 대지의 도전율과 가장 관련이 깊은 주파수대는?

- ① 장중파 ② 단파
- ③ 초단파 ④ 마이크로파

60. 지구의 반경(R)을 6,370[km]라고 할 때 표준대기 굴절을 $n=1.000313$ 이고 대류권 내의 전파통로의 높이를 300[m]라 하면 M단위의 수정굴절율은 약 얼마인가?

- ① 303 ② 324
- ③ 353 ④ 360

4과목 : 통신영어 및 교통지리

61. Choose the incorrect translation for the underlined parts.

"Nevertheless, these installations must, ①so far as possible, observe ②statutory provisions relative to giving assistance in case of distress and to the measures to be taken to prevent ③harmful interference, and the provisions of the ④Administrative Regulations concerning the types of emission and the frequencies to be used, according to the nature of the service performed by such installations."

- ① 가능한 멀리 ② 법규정
- ③ 유해한 혼신 ④ 업무규칙

62. Choose the incorrect translation for the underlined parts.

"Members reserve the right to stop the transmission of any ①private telegram which may appear dangerous to the security of the State or contrary to its laws, to public order or to decency, provided that they ②immediately notify the office of origin of ③the stoppage of any such telegram ④or any part thereof, except when such notification may appear dangerous to the security of the State. "

- ① 개인 전보 ② 즉시
- ③ 이러한 전보의 중지 ④ 전부의

63. Choose the incorrect translation for the underlined parts.

"①Moreover, when these installations ②take part in the service of public cofrespondence or other services governed by the Administrative Regulations, they must, ③in general, comply with the ④regulatory provisions for the conduct of such services."

- ① 또한 ② 부분을 차지 하다
- ③ 일반적으로 ④ 규정

64. Choose the incorrect translation in those underlined parts.

"However, before renewing the call (A), the calling station shall ascertain that further calling is unlikely to cause interference (B) to other communications in progress (C) and that the station called (D) is not in communication with another station."

- ① A : 호출을 시작한 후에

- ② B : 간섭을 야기할 가능성이 없는
- ③ C : 통신중인
- ④ D : 피호출국

65. Choose the proper meanings of the sentence below.

"The finding of ships, aircraft, units or persons in distress."

- ① Determining ② Searching
- ③ Finding ④ Locating

66. Choose the incorrect answer for the following question on radiotelephonic conversation.

"Pioneer Louise this is Busan Radio, How do you read me over."

- ① read you loud and clear over.
- ② Send your message over.
- ③ Say again your last over.
- ④ I read you weak but readable over.

67. 아래의 구운 통화 표에서 악센트가 없는 것은 어느 것인가?

- ① M---MIKE ② R---ROW ME OH
- ③ X---ECKS RAY ④ Z---ZOO LOO

68. What is the phonetic Alphabet code for telephone and radio correspondence of the following letter. "L"

- ① Kilo ② Lima
- ③ Mike ④ November

69. Choose the incorrect accent one in the following phonetic alphabet.

- ① C : CHAR LEE ② I : IN DEE AH
- ③ J : JEW LEE ETT ④ P : PAH PAH

70. 아래의 문장이 뜻하는 것은?

"The depth from water line to the vessel's bottom is called."

- ① freeboard ② draft
- ③ distance ④ breadth

71. What do we call 'Shaft tunnel' in Korean?

- ① 통로 ② 축로
- ③ 선로 ④ 축로

72. Choose the wrong translation for the following sentence.

"그 배는 예정기일보다 하루 늦게 입항했다."

- ① The ship entered port one day early in arriving.
- ② The ship entered port one day behind the schedule.
- ③ The ship entered port later than the expected time by one day.

5과목 : 전파관계법규

- ④ The ship entered port one day later than the scheduled time.
73. 다음 해상무선표 지국과 짝지은 표지부호가 틀린 것은 어느 것인가?
 ① 거문도 등대 무선표지국 - KM
 ② 죽도 등대 무선표지국 - CK
 ③ 여청도 등대 무선표지국 - EC
 ④ 주문진 등대 무선표지국 - JM
74. Fill in the blank with the correct word.
- "The coast station may, by means of the abbreviation () ask the ship station to furnish it with the following information; position and, whenever possible, course and speed and next port of call."
- ① QRK ② TR
 ③ PBL ④ CQ
75. 다음의 해안국 중 Red Sea에 위치하지 않은 도시는?
 ① Jeddah ② Kosseir
 ③ Assab R ④ Alexandria
76. 다음 중 AMVER 통신에 관한 설명으로 옳지 않은 것은?
 ① 항해하는 선박의 안전 및 경제적 운항을 위해 항로를 추천하는 제도이다.
 ② 해상에 있어서 사고 미연방지, 조난 시 위치추적을 한다.
 ③ 미국 해안경비대 (USCG)에 의해 무료로 운용된다.
 ④ 수색과 구조(Search and Rescue)업무를 행한다.
77. 인도네시아의 수마트라(Sumatra)섬과 자바(Java)섬 사이에 있는 해협으로 북쪽의 자바해와 남쪽의 인도양을 연결하며, 폭은 약 25~100km, 길이는 약 150km인 해협의 이름은 무엇인가?
 ① Molucca Passage ② Lombok Straits
 ③ Sunda Straits ④ Malacca Straits
78. 다음 중 INMARSAT 해안지구국명이 아닌 것은?
 ① FUCINO ② ANTWERP
 ③ EIK ④ AUSSAGUEL
79. 미국 Atlantic Coast 의 Virginia에 위치해 있고 대서양의 해상기상방송을 팩스로 하고 있는 기상통보국은?
 ① Norfolk Radio ② Kodiak Radio
 ③ Mobile Radio ④ Boston Radio
80. 일본에서 정시각에 영어 보통어로 선박의 항행을 위한 기상방송을 하는 무선국은?
 ① 해상 보안청 본청/JNA
 ② 일본 기상청 본청/JMC
 ③ 표준주파수국/JJY
 ④ 관동통제 통신 사무소/JGC

81. 다음 중 무선국의 허가증에 기재사항이 아닌 것은?
 ① 무선국의 목적 ② 시설자의 주소
 ③ 허가의 유효기간 ④ 무선설비의 설치장소
82. 다음 중 미래창조과학부가 주파수분배 시 고려하여야 하는 사항에 속하지 않는 것은?
 ① 국제적인 주파수 사용동향
 ② 전파이용기술의 발전추세
 ③ 중·장기 주파수 이용계획
 ④ 전파를 이용하는 서비스에 대한 수요
83. '무선국의 개설을 허가함에 있어서 당해 무선국이 이용할 특정한 주파수를 지정하는 것'에 해당되는 용어는?
 ① 주파수 분배 ② 주파수 할당
 ③ 주파수지정 ④ 점유 주파수대
84. 선박이나 항공기에 의무적으로 개설하여야 하는 무선국을 제외한 무선국 개설허가의 유효기간은 최대 몇년인가?
 ① 3년 ② 5년
 ③ 7년 ④ 10년
85. 무선종사자의 기술자격의 취소 사유가 아닌 것은?
 ① 거짓이나 그 밖의 부정한 방법으로 기술자격을 취득한 경우
 ② 준공검사를 받지 아니하고 무선국을 운용한 경우
 ③ 허가 또는 신고 사항의 범위를 벗어나 무선국을 운용한 경우
 ④ 실험국과 아마추어국이 암어를 사용하지 않고 통신한 경우
86. 다음 중 무선통신의 원칙과 거리가 먼 것은?
 ① 필요한 사항만 교신한다.
 ② 사용하는 용어는 가능한 자세히 풀어서 교신한다.
 ③ 정확히 교신하며, 통신오류를 인지한 때는 즉시 정정한다.
 ④ 지국의 호출부호를 붙여 출처를 명확히 한다.
87. 무선국의 개설 조건으로 틀린 것은?
 ① 통신사항이 개설조건에 적합할 것
 ② 개설목적에 달성하는 데 필요한 최대한의 주파수 및 공중선전력을 사용할 것
 ③ 개설목적 통신사항 및 통신상대방의 선정이 법령에 위반되지 않을 것
 ④ 무선설비는 인명 재산 및 항공의 안전에 지장을 주지 아니하는 장소에 설치할 것
88. 육상의 특정 지점에 개설하여 해상이동위성업무를 하는 지구국은?
 ① 해안국 ② 해안지구국
 ③ 선상통신국 ④ 일반지구국
89. 심사에 의한 주파수 할당시 심사사항이 아닌 것은?
 ① 전파자원 이용의 효율성
 ② 신청자의 기술적 능력

- ③ 신청자의 사업규모의 광역성
 - ④ 할당하려는 주파수의 특성이나 그 밖에 주파수 이용에 필요한 사항
90. 전파법령에 의한 용어 정의가 바르게 표현된 것은?
- ① "레이더"란 해상에서 반사 또는 재발사되는 무선신호와 기준신호와의 비교를 기초로 하는 무선탐지 설비를 말한다.
 - ② "무선항행"이란 항행을 위하여 행하는 무선탐지를 말한다.
 - ③ "무선방향탐지"란 무선국 또는 물체의 방향을 결정하기 위하여 전파를 송신하여 행하는 무선측위를 말한다.
 - ④ "무선측위"란 전파의 전파특성을 이용하여 위치·속도 및 기타 사물의 특징에 관한 정보를 취득하는 것을 말한다.
91. 다음 무선국 중 허가 신고 없이 개설할 수 있는 것은?
- ① 적합성평가를 받은 무선기기로서 미래창조과학부가 정한 주파수를 이용하여 개설하는 생활무선국용 무선기기
 - ② 간이무선국용 무선설비 중 휴대용 무선기기
 - ③ 전파천문업무를 하는 수신전용 무선기기
 - ④ 기지국과 통신하기 위하여 개설하는 육상이동국용 무선설비 중 휴대용 무선기기
92. 현장과 협약의 다양한 언어본에 틀린 부분이 있는 경우에는 어떤 언어가 우선하는가?
- ① 영어 ② 프랑스어
 - ③ 아랍어 ④ 러시아어
93. 다음 중에서 전권위원회의와 관계 없는 사항은 어느 것인가?
- ① 4년마다 개최된다.
 - ② 연합의 목적 달성을 위한 전반적인 정책을 결정한다.
 - ③ 이사회를 구성할 회원국을 선출한다.
 - ④ 연합 활동의 효율적인 조정을 확보하며, 효과적인 재정적 관리를 행한다.
94. 다음 중 국제전기통신연합의 목적으로 적합하지 않는 것은?
- ① 전기통신업무의 효율을 증진하고 유용성 증대
 - ② 전기통신부문에 있어서 개발도상국에 대한 기술지원 장려 및 제공
 - ③ 모든 종류의 전기통신의 개선과 합리적인 이용을 위한 회원국 간의 국제적인 협력 유지 및 증진
 - ④ 세계평화와 안전의 유지 및 국민복지의 증진을 위한 국제 협력의 촉진
95. 다음 중 국제전기통신연합 헌장 제26조의 관련규정과 협약의 관련조항에 언급된 모든 문제에 관하여 사무총장을 보좌하고 조언하는 곳은?
- ① 이사회 ② 전파규칙위원회
 - ③ 조정위원회 ④ 사무총국
96. 선박의 조난사고발생시 신속한 조난을 수신하여 통합적인 수색구조작업을 할 수 있도록 지원하는 세계해상조난 및 안전 제도를 나타낸 것은?
- ① INMARSAT ② GMDSS
 - ③ INTELSAT ④ IMO
97. 비밀은 중요성과 가치의 정도에 따라 I급비밀·II급비밀

- 및 III급비밀로 구분한다. 이 중 누설되는 경우 대한민국과 외교관계가 단절되고 전쟁을 유발하며, 국가의 방위계획·정보활동 및 국가방위상 필요불가결한 과학과 기술의 개발을 위태롭게 하는 등의 우려가 있는 사항은?
- ① I급 비밀 ② II급 비밀
 - ③ III급 비밀 ④ 대외비
98. 통신내용 및 정보자료를 비닉할 목적으로 사용하는 문자·숫자·기호 등으로 구성된 환자표 또는 암호논리 등을 저장한 문서나 도구로 III급 비밀에만 적용이 가능한 보안자재는?
- ① 약호자재 ② 암호자재
 - ③ 암호장비 ④ 음어자재
99. 통신보안의 제1차적 책임은 누구에게 있는가?
- ① 기관의 장 ② 비밀 취급 인가권자
 - ③ 통신이용자 ④ 문서 수발자
100. 전파법에 따라 무선통신 업무에 종사하는 자의 통신보안 교육 의무로 맞는 것은?
- ① 국가 또는 지방자치단체가 아닌 자가 개설하는 무선국에 종사하는 자는 5년마다 1회의 통신보안 교육을 받아야 한다.
 - ② 국가가 개설하는 무선국에 종사하는 자는 1년마다 1회의 통신보안 교육을 받아야 한다.
 - ③ 지방자치단체가 개설하는 무선국에 종사하는 자는 3년마다 1회의 통신보안 교육을 받아야 한다.
 - ④ 모든 무선국에 종사하는 자는 5년마다 1회의 통신보안 교육을 받아야 한다.

1	2	3	4	5	6	7	8	9	10
④	①	②	③	②	③	④	②	②	④
11	12	13	14	15	16	17	18	19	20
④	③	③	②	②	③	④	④	③	①
21	22	23	24	25	26	27	28	29	30
①	②	①	①	④	③	④	③	④	②
31	32	33	34	35	36	37	38	39	40
②	④	③	④	④	②	①	②	②	②
41	42	43	44	45	46	47	48	49	50
③	③	①	④	②	③	②	②	②	①
51	52	53	54	55	56	57	58	59	60
①	④	③	③	③	①	③	①	①	④
61	62	63	64	65	66	67	68	69	70
①	④	②	①	④	②	①	②	②	②
71	72	73	74	75	76	77	78	79	80
④	①	④	②	④	①	③	②	①	②
81	82	83	84	85	86	87	88	89	90
②	③	③	②	④	②	②	②	③	④
91	92	93	94	95	96	97	98	99	100
①	②	④	④	③	②	①	④	③	①