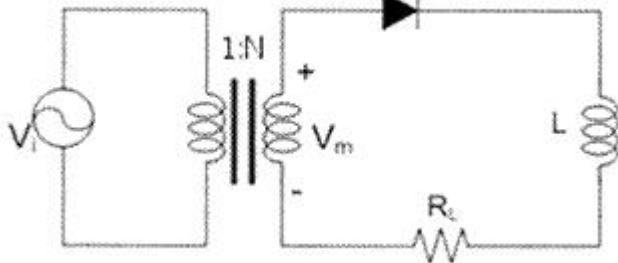


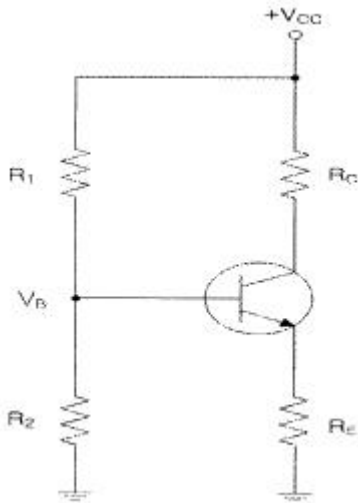
1과목 : 디지털전자회로

1. 다음 회로에서 맥동률을 개선하고자 한다. 가장 관련 있는 것은?



- ① R_L
- ② N
- ③ V_i
- ④ V_m

2. 다음 그림의 회로에서 근사적으로 베이스전압 V_B 를 구하기 위한 부분적인 바이어스 회로이다. V_B 의 값을 구하면?

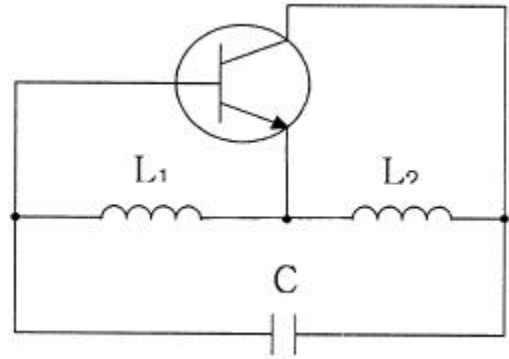


- ① $\left(\frac{R_2 V_{CC}}{R_1 + R_2}\right)$
- ② $R_2 V_{CC}$
- ③ $\left(\frac{R_1 + R_2}{R_1 V_{CC}}\right)$
- ④ $R_1 V_{CC}$

3. 부궤환 증폭기의 특징에 대한 설명으로 틀린 것은?

- ① 주파수 대역폭이 증대 된다.
- ② 이득이 증가한다.
- ③ 주파수 일그러짐이 감소된다.
- ④ 안정도가 향상된다.

4. 다음 하틀리 발진회로에서 캐패시턴스 $C=200[\mu\text{F}]$, 인덕턴스 $L_1=180[\mu\text{H}]$, $L_2=20[\mu\text{H}]$ 이며, 상호인덕턴스 $M=90[\mu\text{H}]$ 의 값을 가질 때 발진주파수는 약 얼마인가?



- ① 517[kHz]
- ② 537[kHz]
- ③ 557[kHz]
- ④ 577[kHz]

5. 인가되는 역전압의 직류전압에 의해 캐패시턴스가 가변되는 소자를 이용하여 발진주파수를 가변하는 발진회로는?

- ① 윈-브리지 발진회로
- ② 위상천이 발진회로
- ③ 전압제어발진회로
- ④ 비안정멀티바이브레이터

6. 다음 중 증폭기의 종류에 해당하지 않는 것은?

- ① A급 증폭기
- ② AB급 증폭기
- ③ C급 증폭기
- ④ AC급 증폭기

7. 진폭변조에서 80[%] 변조하였을 때 상측파대의 전력은 반송파 전력의 몇 [%]인가?

- ① 16[%]
- ② 32[%]
- ③ 40[%]
- ④ 48[%]

8. 슈미트 트리거 회로의 출력 파형은?

- ① 방형파
- ② 정현파
- ③ 삼각파
- ④ 램프파

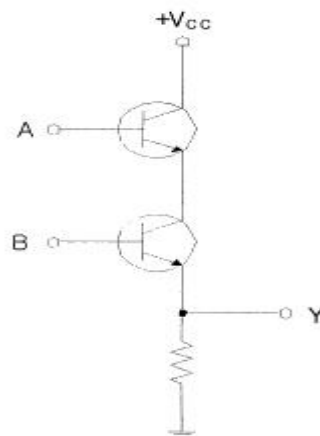
9. 다음 중 드모르간의 법칙에 해당하는 것은?

- ① $(\overline{AB}) = \overline{A+B}$
- ② $AB=BA$
- ③ $A(B+C)=AB+AC$
- ④ $A(A+B)=A$

10. 347₁₀을 BCD(Binary Coded Decimal) 코드로 표시하면?

- ① 0011 0100 0111
- ② 0001 0101 0010
- ③ 1010 1010 0110
- ④ 0110 1101 1000

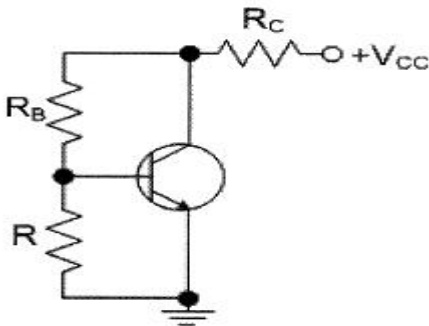
11. 다음 회로가 수행할 수 있는 논리 기능은?



- ① NOT ② OR
- ③ AND ④ XOR

12. 다음 중 멀티플렉서(multiplexer)의 설명으로 잘못된 것은?
- ① 멀티플렉서는 전환 스위치(selector SW)의 기능을 갖는다.
 - ② N개의 입력 데이터에서 1개 입력씩만 선택하여 단일 통로로 송신하는 것이다.
 - ③ 특정한 입력을 몇 개의 코드화된 신호의 조합으로 바꾼다.
 - ④ 4×1 멀티플렉서의 경우에는 2개의 선택신호가 필요하다
13. n개의 입력으로부터 2진 정보를 2ⁿ의 독자적인 출력으로 변환이 가능한 것은?
- ① 멀티플렉서 ② 디코더
 - ③ 계수기 ④ 비교기
14. 어떤 정류회로의 맥동률이 1[%]인 정류회로의 출력 직류전압이 400[V]일 때 이 회로의 리플 전압은 얼마인가?
- ① 4[V] ② 40[V]
 - ③ 20[V] ④ 2[V]

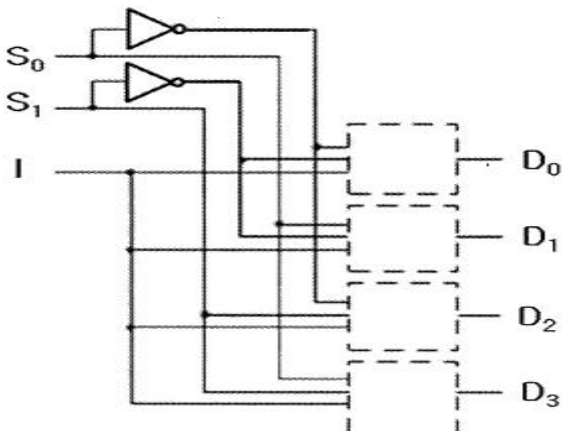
15. 다음 회로에서 R의 용도로 가장 적합한 것은?



- ① 전류 부궤환 된다. ② 교류 이득이 증가한다.
- ③ 동작점이 안정화 된다. ④ 신호 이득이 방지한다.

16. 구형파를 발생시키는 발진기는 무엇인가?
- ① 수정발진기 ② 멀티바이브레이터
 - ③ 플레이트동조발진기 ④ 다이테드론발진기

17. 다음은 디멀티플렉서 회로의 일부분이다. 점선 안에 공통으로 들어갈 게이트는? (단, S₀, S₁은 선택신호이고 I는 데이터 입력이다.)



- ① OR 게이트 ② AND 게이트
- ③ XOR 게이트 ④ NOT 게이트

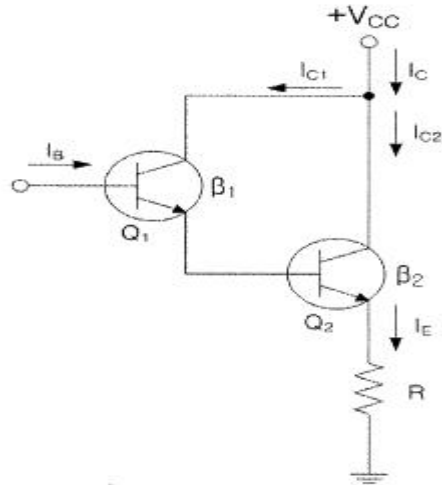
18. 다음 중 반가산기의 구성요소로 알맞은 것은?

- ① 배타적 OR(XOR) 게이트와 AND 게이트
- ② JK 플립플롭
- ③ 2개의 OR 게이트
- ④ RS 플립플롭과 D 플립플롭

19. 평활회로의 기능에 대해 바르게 설명한 것은?

- ① 콘덴서나 인덕터를 통해 파형을 평탄하게 하여 일정한 크기의 전압을 만든다.
- ② 트랜지스터를 통해 (-)성분을 제거시켜서 평균값을 발생시킨다.
- ③ 제너다이오드를 통해 출력전압을 안정화 시켜준다.
- ④ 트랜지스터를 통해 출력전압을 안정화 시켜준다.

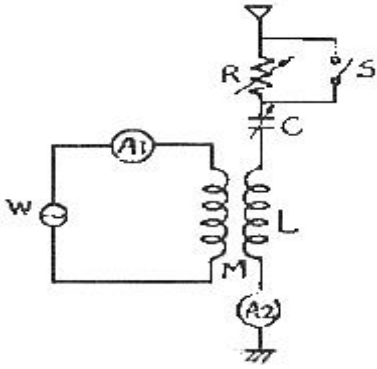
20. 다음의 달링턴 회로에서 직류 바이어스 전류 I_E를 계산하면 약 얼마인가? (단, I_B=2.56[μA], β₁=100, β₂=100 이다.)



- ① 2.61[mA] ② 26.1[mA]
- ③ 261[mA] ④ 2.61[A]

2과목 : 무선통신기기

21. 슈퍼헤테로다인 수신기에서 중간 주파수의 선정에 있어 고려될 필요가 없는 것은?
- ① 국부 발진기의 주파수 안정도 ② 영상 주파수 방해
 - ③ 초고주파에 의한 방해 ④ 단일 조정의 용이성
22. AM송신기의 발진부 기능에서 요구되는 사항이 아닌 것은?
- ① 송신주파수가 허용편차를 이탈하지 않도록 할 것
 - ② 충분한 발진 출력을 갖출 것
 - ③ 주파수 변환 조작이 복잡하고 정확할 것
 - ④ 임피던스 정합이 될 것
23. 시스템 잡음 floor와 1dB compression point와의 전력 레벨차를 무엇이라 하는가?
- ① dynamic range ② spurious range
 - ③ noise range ④ IIP3



- ① $R_e = I_1 R - I_2$
- ② $R_e = (I_1 - R) I_2$
- ③ $R_e = (I_2 - I_1) R$
- ④ $R_e = R / (I_1 / I_2 - 1)$

3과목 : 안테나공학

41. 전자파에 관한 설명으로 틀린 것은?
- ① 전계와 자계가 이루는 평면에 수직으로 진행하는 파이다.
 - ② 전계와 자계가 서로 얽혀 도와가며 고리모양으로 진행하는 파이다.
 - ③ TE파, TM파, TEM파의 합성파이다.
 - ④ 매질의 진동방향과 평행인 방향으로 진행하는 파이다.
42. 전자파의 전파속도는 매질의 종류에 따라 달라진다. 매질의 어떤 특성에 따라서 달라지는가?
- ① 유전율과 도전율
 - ② 유전율과 투자율
 - ③ 도전율과 투자율
 - ④ 도전율과 저항률
43. 비유전율이 5인 콘크리트 벽을 통과할 때의 전파속도는 약 얼마인가? (단, 비투자율은 1 이라고 한다.)
- ① 4.34×10^8 [m/s]
 - ② 2.34×10^8 [m/s]
 - ③ 3.34×10^8 [m/s]
 - ④ 4.5×10^8 [m/s]
44. 다음 중 단파대 전자파의 특성에 대한 설명으로 가장 적합하지 않은 것은?
- ① 대전력으로 근거리 통신이 가능하다.
 - ② 공전 방해를 적게 받는다.
 - ③ 페이딩, 에코, 산란 등의 영향을 받는다.
 - ④ 지향성이 양호한 송수신 안테나 이용이 용이하다.
45. 다음 중 반사계수와 투과계수에 관한 설명으로 옳지 않은 것은?
- ① 반사파와 입사파의 비를 반사계수, 투과파와 입사파의 비를 투과계수라 한다.
 - ② 선로상에 존재하는 반사파의 정도를 표시하기 위해 반사계수를 사용한다.
 - ③ 반사계수가 크면 임피던스 부정합에 의해 부하에 도달하는 에너지가 커진다.
 - ④ 부하에 흘러 들어가는 에너지의 양을 표시하기 위해 투과계수를 사용한다.
46. 부정점이 있는 전송선로에서 정재파의 파복의 크기가 45[V], 파절의 크기가 9[V]이면 정재파의 값은 얼마인가?
- ① 0.2
 - ② 5

- ③ 9
- ④ 45

47. 급전선과 안테나 사이의 임피던스 정합에 대한 설명으로 가장 옳지 않은 것은?
- ① 완전정합이 이루어지면 반사계수가 0이 된다.
 - ② 완전정합이 이루어지면 정재파비가 0이 된다.
 - ③ 부하와 선로의 특성 임피던스가 동일해야 한다.
 - ④ 부하에서 발생한 반사전압이 전원으로 되돌아갈 때 전원의 내부 임피던스와 선로의 특성 임피던스가 동일해야 한다.
48. 평행 2선식 급전선에서 단위길이당 고주파저항에 대한 설명이다. 다음 중 틀린 것은?
- ① 선로의 고유저항 $\sqrt{\rho}$ 에 비례한다.
 - ② 공기중의 투자율 $\sqrt{\mu_0}$ 에 비례한다.
 - ③ 도선의 직경 d에 반비례한다.
 - ④ 주파수 \sqrt{f} 에 반비례한다.
49. 길이 30[m]인 반파장 다이폴 안테나의 고유파장과 고유주파수는 각각 얼마인가?
- ① 고유파장 30[m], 고유주파수 7.5[MHz]
 - ② 고유파장 60[m], 고유주파수 5[MHz]
 - ③ 고유파장 30[m], 고유주파수 5[MHz]
 - ④ 고유파장 60[m], 고유주파수 7.5[MHz]
50. $\lambda/4$ 수직접지 안테나에서 P[W]의 전력을 복사하고 있을 때, 거리 r[m]의 지점에서 생기는 전기장도(E)의 식으로 옳은 것은?
- ① $(E = \frac{9.8\sqrt{P}}{r})$
 - ② $(E = \frac{7\sqrt{P}}{r})$
 - ③ $(E = \frac{9.8\sqrt{P}}{r^2})$
 - ④ $(E = \frac{7\sqrt{P}}{r^2})$
51. 자유공간에 있는 반파장 다이폴 안테나에서 최대 복사방향으로 5[km] 떨어진 지점에서 전기장도가 10[mV/m]일 때, 안테나의 복사전력은 약 얼마인가?
- ① 48[W]
 - ② 51[W]
 - ③ 55[W]
 - ④ 58[W]
52. 다음 중 안테나의 길이를 줄이기 위한 방법이 아닌 것은?
- ① 수직 접지 안테나를 사용하면 안테나 길이를 $\lambda/8$ 로 줄일 수 있다.
 - ② 역 L형 안테나를 사용하면 안테나 길이를 $\lambda/4$ 이하로 줄일 수 있다.
 - ③ 안테나 길이가 $\lambda/4$ 보다 긴 경우 C(콘덴서)를 삽입하여 안테나 길이를 단축할 수 있다.
 - ④ 탑 로딩(top loading)을 사용하여 안테나 길이를 단축할 수 있다.
53. 도선 또는 도체를 원형, 정사각형, 타원형 등으로 1회 또는 수회 감은 폐회로 안테나는?
- ① 애드콕 안테나
 - ② 다이폴 안테나
 - ③ 루프 안테나
 - ④ 롬빅 안테나
54. 다음 중 웨이브(Wave) 안테나에 관한 설명으로 가장 틀린

것은?

- ① 지향특성은 단일 지향 특성이다.
- ② 도선의 길이가 사용파장에 비해 길수록 빔폭이 넓어진다.
- ③ 광대역 특성을 갖는다.
- ④ 한 개의 안테나를 여러 주파수에 사용할 수 있다.

55. 위성통신장치는 송·수신기가 한 시스템 내에 설치되어 있으나 송수신할 때 동일한 주파수를 사용하지 않는다. 그 이유로 가장 타당한 것은?

- ① 강한 송신전력이 수신기에 영향을 미치기 때문에
- ② 송신안테나의 이득이 비교적 낮기 때문에
- ③ 송수신안테나가 일체형으로 하나 밖에 없기 때문에
- ④ 지상에서 발사된 전파가 위성에 도달하는 동안 세력이 약해지므로

56. 전리층 전파에 관한 다음 설명 중 옳지 않은 것은?

- ① 전리층의 높이가 높아질수록 도약거리는 멀어진다.
- ② LUF에 가까운 주파수는 1중 감쇠가 커진다.
- ③ MUF 근처에서 2중 감쇠가 최대가 된다.
- ④ 2중 감쇠는 전파가 전리층을 통과할 때 발생하는 감쇠이다.

57. 다음 중 단파통신에서 페이딩(fading)에 대한 경감 방법으로 적합하지 않은 것은?

- ① 간섭성 페이딩은 공간 다이버시티와 주파수 다이버시티의 합성 수신법을 사용한다.
- ② 흡수성 페이딩은 수신기에 AVC를 부가한다.
- ③ 선택성 페이딩은 수신기에 AGC 조절로 경감한다.
- ④ 편파성 페이딩은 서로 수직으로 놓인 공중선을 사용하여 합성한다.

58. 등가 지구반경계수를 나타내는 식은?

- ① $\frac{\text{실제 지구반경}}{\text{등가 지구반경}}$
- ② $\sqrt{\frac{\text{실제 지구반경}}{\text{등가 지구반경}}}$
- ③ $\frac{\text{등가 지구반경}}{\text{실제 지구반경}}$
- ④ $\sqrt{\frac{\text{등가 지구반경}}{\text{실제 지구반경}}}$

59. 전리층의 최대 전자밀도가 3.6×10^{11} [개/m³]이다. 이 전리층의 임계주파수는 얼마인가?

- ① 3.6 [MHz]
- ② 4.8 [MHz]
- ③ 5.4 [MHz]
- ④ 6.8 [MHz]

60. 마이크로스트립 안테나에 대한 설명 중 가장 틀린 것은?

- ① 안테나 대역폭이 넓다.
- ② 제작이 간편하고 가격이 싸다.
- ③ 두께가 얇으므로 면에 부착이 쉽다.
- ④ 일반적으로 방사 전력이 작다.

4과목 : 통신영어 및 교통지리

61. Choose the most suitable words for the blank of the following sentence.

() are to maintain and extend international cooperation for the improvement of telecommunications of all kinds.

- ① The structure of the Union
- ② The rights of Union
- ③ The purposes of the Union
- ④ The ability of the Union

62. Fill in the blank with the suitable one.

The instruments of the Union are:
- this Constitution of the international Telecommunication Union,
- the Convention of the International Telecommunication Union, and
- ().

- ① SOLAS Convention
- ② Administrative Regulations
- ③ Plenipotentiary Conference
- ④ Appendix

63. Choose the right one to put into Korean.

World Radiocommunication conference.

- ① 세계전파규칙위원회
- ② 국제무역통신자문위원회
- ③ 세계무선통신연맹
- ④ 세계전파통신회의

64. Fill in the blank with the suitable word

The frequency band 406-406.1 [MHz] is used exclusively by satellite () in the earth-to-space direction.

- ① NAVTEX
- ② Telegraphy
- ③ EPIRB
- ④ EGC

65. Select appropriate one in the blank in following Radio Regulation ;

In the maritime mobile service, no assignments shall be made on the frequency 518 [kHz] other than for transmission by coast stations of meteorological and navigational warnings and urgent information to ships by means of automatic NBDP telegraphy ().

- ① International NAVAREA
- ② Digital selective calling
- ③ International NAVTEX System
- ④ Enhanced Group Call

66. Select the most similar meaning in the underlined part of the following sentence.

Installations of any ship station shall be capable, once commuicaton is established, of changing from transmission to reception and vice versa in as short a time as possible.

- 1 from reception to rtansmission
2 from changing to receive
3 communication is established
4 installations of any mobile station

67. Choose the suitable one in the blanks and complete the following sentence

All ship stations equipped with radiotelephony apparatus to work in the authorized bands between () kHz and 2850 kHz shall be able to send class () emissions on a carrier frequency of 2182 kHz and receive class J3E emissions on a carrier frequency of () kHz, except for such apparatus as is referred to in No. 51056.

- 1 2100, H3E, 2182
2 1606.5, F3E, 2182
3 1606.5, J3E, 2182
4 525.6 J3E, 2187.5

68. You should choose the one definition of certain terms which would be appropriate in the following sentences.

The totality of the delegates and, should the case arise, any representatives, abvisers, attaches, or interpreters sent by the same country.

- 1 Delegate
2 Delegation
3 Expert
4 Representative

69. Choose the correct one which describes GMDSS.

- 1 General Maritime Distress Service System
2 Global Maritime Distress and Safety System
3 General Mobile Distress Service System
4 Global Mobile Distress and Safety System

70. Which is the correct eaning of the telegram?

Requirements fulfilled stop regretfully cancel order.

- 1 요구량이 충분하므로 주문을 취소함.
2 요구량이 충분치 못하므로 주문을 청구함.
3 요구량이 달성되었으므로 추가 주문을 나중에 청구함.
4 요구량이 충족되었으므로 주문사항을 정정함.

71. Choose the wrong meaning of each underlined parts of the following sentence.

There is no possibility that fog will (1)clear off, however, we will (2) steer our way to YOKOHAMA as soon as (3)visibility improves. Accordingly, our ETA is identifying at present. We will inform you (4)correct time of our arrival, later.

- 1 (1)은 "개일 가능성이 없다"의 뜻이다.
2 (2)는 "항해하다"의 뜻이다.
3 (3)은 "부근이 조용해지면"의 뜻이다.
4 (4)는 "추후 본선의 정확한 도착시간"의 뜻이다.

72. What do we call bulbous (bow) of vessel in Korean?

- 1 구상선수
2 직각선수
3 평판선수
4 돌출선수

73. 아래의 설명에 해당하는운하의 이름은 무엇인가?

Zudier 해의 남부 Amsterdam에서 Ijmuiden까지 이루는 운하이다. Rhine 강 하구의 Rotterdam과 더불어 유럽 최대의 무역 항로이다. 전장은 25[km]이다.

- 1 Kiel canal
2 St, Lawrence Seaway
3 Moselle Canal
4 North-Sea Canal

74. 유럽 북해 유전에서 원유를 만제한 총톤수 450,000톤급 (ULCC) 유조선이 일본을 항해하는 항로로서 경유할 수 없는 곳은?

- 1 Cape town
2 Suez Cannel
3 Amsterdam
4 Lombok Straits

75. 다음 중 미국의 선위통보제도를 나타내는 약어로서 맞는 것은?

- 1 KOSREP
2 JASREP
3 AMVER
4 AUSREP

76. PANAMA시의 서쪽에 소재하며, PANAMA CANAL의 태평양 측의 출입구에 위치한 항구명은?

- 1 CRISTOBAL
2 ACAPULCO
3 SAN JOSE
4 BALBOA

77. 대류권 내의 대기의 구성요소 중 가장 많이 포함된 원소서 맞는 것은?

- 1 산소
2 질소
3 탄소
4 수소

78. 다음은 열대성 저기압과 주 발생 지역을 짝지은 것이다. 틀린 것은?

- 1 Cyclone - Gulf of Bengal
2 Willy Willy - Antarctic Sea
3 Hurricane - Caribbean Sea
4 Typhoon - Southwest zone of noth pacific Ocean

79. 다음 IMO 영어에서 우리말로 잘못 표현한 것은?

- 1 JETTISON CARGO - 화물의 투하

- ② ATMOSPHERIC PRESSURE - 기압
- ③ TRAFFIC LANE - 통행 분리 수역의 통행로
- ④ DRAGGING ANCHOR - 닻을 감아 올린다.

80. 우리나라 해안공의 통신권 범위를 틀리게 나타낸 것은?

- ① 여수 무선전신국 : 거금도에서 거문도를 거쳐 옥지도까지
- ② 부산 무선전신국 : 옥지도에서 강구까지
- ③ 인천 무선전신국 : 연평도에서 안면도까지
- ④ 강릉 무선전신국 : 강구에서 고성까지

5과목 : 전파관계법규

81. 초단파 방송[FM Radio용]에서 사용하는 주파수 범위는?

- ① 526.5[kHz]~1,606.5[kHz]
- ② 1,606.5[kHz]~4,000[kHz]
- ③ 4,000[kHz]~27,500[kHz]
- ④ 88[MHz]~108[MHz]

82. 무선종사자가 아닌 자가 자가 조작 또는 공사를 할 수 있는 경우와 관계가 없는 것은?

- ① 육상이동국 및 이동국의 무선전화의 통신운용을 하는 경우
- ② 방송국의 무선설비중 음성혼합기 또는 영상혼합기의 조작을 행하는 경우
- ③ 조난·긴급·안전통신을 위한 통신운용
- ④ 항공기의 조작연습을 위하여 항공기국의 무선설비의 조작을 행하는 경우

83. 전파법에서 규정하는 전파법의 목적에 해당하지 않는 것은?

- ① 전파의 효율적인 이용 및 관리를 기한다.
- ② 전파환경의 개선 및 전파자원의 개발을 촉진한다.
- ③ 전파의 이용 및 전파에 관한 기술의 개발을 촉진한다.
- ④ 전파관련분야의 진흥을 도모한다.

84. 개설허가를 받은 무선국의 허가증에 기재된 사항 이외에도 운용할 수 있는 경우가 아닌 것은?

- ① 조난통신, 긴급통신, 안전통신 및 비상통신
- ② 무선기기의 시험 또는 조정을 하기 위하여 행하는 통신
- ③ 선박의 선용품 선적을 위한 통신
- ④ 의료통보 또는 조난 선박의 위치통보에 관한 통신

85. 국제전기통신업무를 취급하는 제3종국 선박국의 운용의무 기간은?

- ① 상시
- ② 1일 16시간
- ③ 1일 8시간
- ④ 1일 4시간 이하

86. 다음 괄호 안에 들어갈 내용으로 가장 적합한 것은?

해상이동업무에서 취급하는 비상통신은 긴급도에 따라 ()이하의 적절한 순위를 설정하여 행할 수 있다.

- ① 조난통신
- ② 긴급통신
- ③ 안전통신
- ④ 업무통신

87. 무선국을 얼마 이상 휴지하고자 할 때 방송통신위원회에 신고하여야 하는가?

- ① 1개월
- ② 3개월
- ③ 6개월
- ④ 1년

88. 다음 중 무선통신의 원칙으로 적합하지 않은 것은?

- ① 무선통신을 하는 때에는 정확하게 송신을 하여야 한다.
- ② 무선통신 송신 중 오류를 인지한 때에는 송신 완료 후 정정하여야 한다.
- ③ 무선통신의 내용은 필요 최소한의 사항으로 이루어져야 한다.
- ④ 무선통신을 하는 때에는 자국의 호출부호, 호출명칭을 사용하여 그 출처를 명확하게 하여야 한다.

89. 다음 중 선박이 입항중인 때에 당해 선박에 개설된 선박국을 운용할 수 있는 경우가 아닌 것은?

- ① 무선국의 검사에 필요한 경우
- ② 선박의 책임자가 필요하다고 인정하는 경우
- ③ 26,100[kHz]를 초과하는 주파수의 전파(무선전화에 한한다)에 의하여 통신을 하는 경우
- ④ 무선통신에 의하지 아니하고는 따로 육상과의 연락수단이 없는 경우로서 긴급한 통보를 해안국에 송신하는 경우

90. 조난선박국과 조난통신에 관장하는 무선국은 조난통신을 방해하거나 방해할 우려가 있는 모든 통신의 정지를 요구할 수 있다. 무선전화의 경우에 사용하는 신호는?

- ① RECEIVED MAYDAY
- ② SILENCE MAYDAY
- ③ SEELONCE FEENEY MAYDAY
- ④ MAYDAY MAYDAY MAYDAY

91. GMDSS에서 사용되는 비상위치지시용무선표지설비(EPIRB)에서 사용하는 주파수는 다음 중 얼마인가?

- ① 9,200[MHz]
- ② 406[MHz]
- ③ 9,500[MHz]
- ④ 16[GHz]

92. 다음 중 국제전기통신연합의 현장과 협약 또는 업무규칙에 불일치가 있는 경우 우선하는 것은?

- ① 현장이 우선한다.
- ② 협약이 우선한다.
- ③ 현장과 협약이 우선한다.
- ④ 업무규칙이 우선한다.

93. 다음 중 GMDSS에서의 긴급 및 안전통신에 해당하지 않는 것은?

- ① 구조조정통신
- ② 선박의 의료통신
- ③ 선박대 선박의 항행안전통신
- ④ 항행경보, 기상경보 및 긴급정보

94. ITU의 전권위원회의 회원국을 대표하는 대표단으로 구성되며 몇 년마다 개최되는가?

- ① 1년
- ② 3년
- ③ 4년
- ④ 6년

95. GMDSS의 주요 기능이 아닌 것은?

- ① 조난 경보의 송·수신
- ② 수색 및 구조의 통제 통신

- ③ 무선 설비의 정비 ④ 해상안전정보의 유효

96. 암호 분석의 정의를 맞게 설명한 것은?

- ① 암호표로 암호내용을 알아내는 것이다.
- ② 암호표 없이 암호내용을 알아내는 것이다.
- ③ 암호 전문을 도청, 수집하는 것이다.
- ④ 암호표로 암호를 알아내는 것이다.

97. 통신보안의 목적과 관계가 먼 것은?

- ① 비밀누설 가능성 사전 제거 ② 통신내용 분석
- ③ 정보누설 최소화 ④ 획득당한 정보분석 지연

98. 보안자재의 관리유지 절차가 아닌 것은?

- ① 취급자를 최소한으로 제한 ② 일일 점검 실시
- ③ 보관용기에 일반적인 사건장치 ④ 관리기록부 비치

99. 전파법에 따른 무선국의 운용 등에 관한 규정에서 정하는 "통신보안"에 해당하지 않는 사항은?

- ① 통신수단에 의한 비밀의 누설을 사후 보호 관찰하는 대책
- ② 통신수단에 의한 비밀의 직접적인 누설을 지연시키기 위한 대책
- ③ 통신수단에 의한 비밀의 누설을 방지하기 위한 대책
- ④ 통신수단에 의한 비밀의 간접적인 누설을 방지하기 위한 대책

100. 전파법에 따라 무선통신 업무에 종사하는 자의 통신보안 교육 의무로 맞는 것은?

- ① 국가 또는 지방자치단체가 아닌 자가 개설하는 무선국에 종사하는 자는 5년마다 1회의 통신보안 교육을 받아야 한다.
- ② 국가가 개설하는 무선국에 종사하는 자는 1년마다 1회의 통신보안 교육을 받아야 한다.
- ③ 지방자치단체가 개설하는 무선국에 종사하는 자는 3년마다 1회의 통신보안 교육을 받아야 한다.
- ④ 모든 무선국에 종사하는 자는 5년마다 1회의 통신보안 교육을 받아야 한다.

1	2	3	4	5	6	7	8	9	10
①	①	②	④	③	④	①	①	①	①
11	12	13	14	15	16	17	18	19	20
③	③	②	①	③	②	②	①	①	②
21	22	23	24	25	26	27	28	29	30
③	③	①	④	①	③	②	②	①	④
31	32	33	34	35	36	37	38	39	40
③	③	②	①	④	③	②	③	①	④
41	42	43	44	45	46	47	48	49	50
④	②	①	①	③	②	②	④	②	①
51	52	53	54	55	56	57	58	59	60
②	④	③	②	①	④	③	③	③	①
61	62	63	64	65	66	67	68	69	70
③	②	④	③	③	①	③	②	②	①
71	72	73	74	75	76	77	78	79	80
③	①	④	②	③	④	②	②	④	③
81	82	83	84	85	86	87	88	89	90
④	④	②	③	③	③	①	②	②	②
91	92	93	94	95	96	97	98	99	100
②	①	①	③	③	②	②	③	①	①