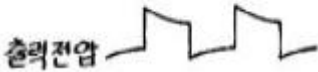


1과목 : 디지털전자회로

1. RC결합 증폭회로에서 증폭 대역폭을 4배로 하려면 증폭이득을 약 몇 [dB] 감소시켜야 하는가?

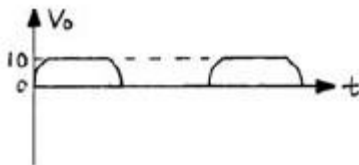
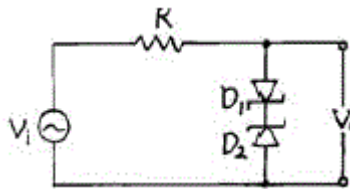
- ① 0.5[dB]                      ② 4[dB]
- ③ 6[dB]                         ④ 12[dB]

2. RC결합 증폭기에 구형파 전압을 입력시켜 그림과 같은 출력이 나왔다면, 이 증폭기의 주파수 특성을 가장 적합하게 설명한 것은?

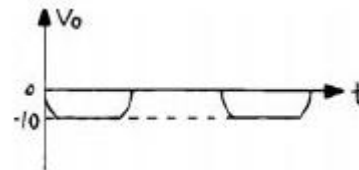


- ① 저역 특성이 특히 좋지 않다.
- ② 중역 특성이 특히 좋지 않다.
- ③ 고역 특성이 특히 좋지 않다.
- ④ 중역과 고역특성이 모두 나쁘다.

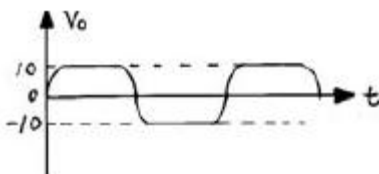
3. 그림과 같은 회로에서 입력에  $V_i = 50 \sin \omega t$  [V]인 정현파를 가했을 때 출력  $V_o$ 의 파형으로 옳은 것은? (단,  $D_1, D_2$ 의 항복전압은 10[V]이다.)



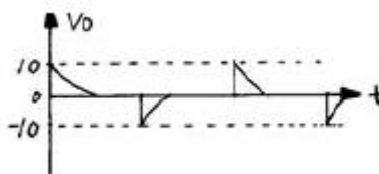
①



②



③



④

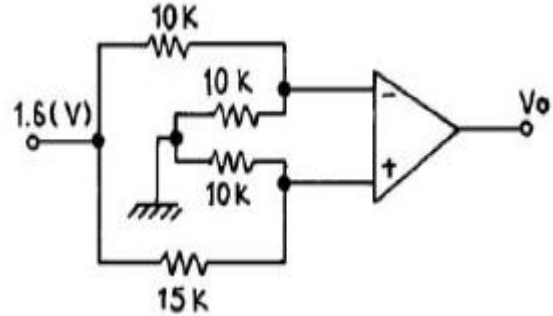
4. 아날로그-디지털 변환에 가장 유효하게 사용되는 코드는?

- ① BCD 코드                      ② 3초과 코드

③ 그레이 코드

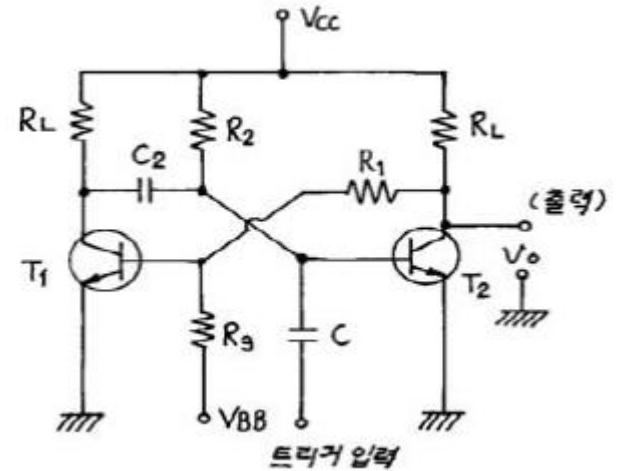
④ 링 카운터 코드

5. 다음 차동증폭기의 차신호의 전압이득  $A_v = 100$  이다. 출력 전압  $V_o$ 는? (단, 동상신호는 무시한다.)



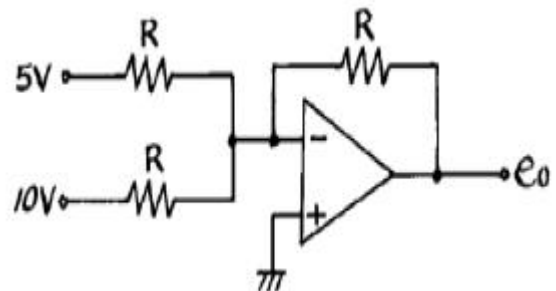
- ① 15[V]                            ② 16[V]
- ③ 17[V]                            ④ 18[V]

6. 그림과 같은 단안정 멀티바이브레이터의 출력( $V_o$ )파의 펄스 폭 T[sec]는?



- ①  $T = C_2 R_2 \ln 10$             ②  $T = R_1 R_2 \ln 2$
- ③  $T = C_2 R_2 \ln 2$             ④  $T = C_2 R_1 \ln 2$

7. 다음 이상적인 연산증폭 회로의 출력전압  $e_o$ 는?



- ① 5[V]                              ② 10[V]
- ③ -15[V]                         ④ -20[V]

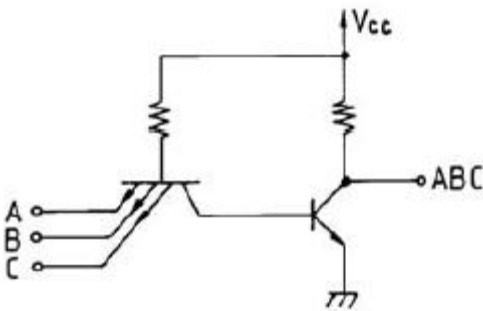
8. 펄스변조방식 중 디지털 펄스변조에 해당되지 않는 것은?

- ① PNM                            ②  $\Delta M$
- ③ PCM                             ④ PTM

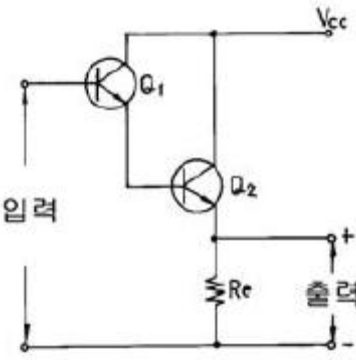
9. 양의  $V_{GS}$ 로 된 n채널 공핍형 MOSFET의 동작은?

- ① 공핍형 모드에서 동작한다.

- ② 증가형 모드에서 동작한다.
  - ③ 차단에서 동작한다.
  - ④ 포화에서 동작한다.
10. 반송파와 변조파주파수가 각각 일정한 경우, 다음의 각 변조지수로 FM변조를 할 때 가장 양호한 신호대 잡음비를 기대할 수 있는 경우는?
- ① 0.4                      ② 0.5
  - ③ 1.0                        ④ 5.0
11. 디지털 분야의 논리소자로서 바이폴라소자가 아닌 것은?
- ① TTL                        ② C-MOS
  - ③ DTL                        ④ HTL
12. 그림의 복수 에미터 트랜지스터가 이루는 논리게이트는?



- ① TTL                        ② DTL
  - ③ DCTL                      ④ RTL
13. 다음 회로에 대한 설명으로 옳지 않은 것은?



- ① Q<sub>1</sub>과 Q<sub>2</sub>는 Darlington 접속이다.
- ② 이 회로는 emitter follower 이다.
- ③ Q<sub>1</sub>과 Q<sub>2</sub>의 조합은 등가적으로 NPN 트랜지스터이다.
- ④ Vcc의 전원은 부(-)이어야 한다.

14. 입력전압이 Vi, 출력전류가 io 일 때, 다음 식은 출력전류와 입력전압의 비선형 관계를 표시한 식이다. 진폭 변조와 관계되는 항은? (단, A<sub>0</sub>, A<sub>1</sub>, A<sub>2</sub>, A<sub>3</sub>,...는 상수이다.)

$$i_o = A_0 + A_1 V_i + A_2 V_i^2 + A_3 V_i^3 + \dots$$

- ① A<sub>0</sub> 항                      ② A<sub>1</sub>V<sub>i</sub> 항
- ③ A<sub>2</sub>V<sub>i</sub><sup>2</sup> 항                ④ A<sub>3</sub>V<sub>i</sub><sup>3</sup> 항

15. 점유율이 50[%]인 10 [MHz]의 클럭신호로부터 펄스폭이 1[초]인 게이트 펄스를 얻어내기 위해 분주회로를 구성할

때 필요로 하는 분주회로의 종류와 개수를 올바르게 선택한 항은?

- ① 10분주회로 6개, 2분주회로 2개
- ② 10분주회로 7개, 2분주회로 1개
- ③ 10분주회로 7개
- ④ 10분주회로 5개, 2분주회로 3개

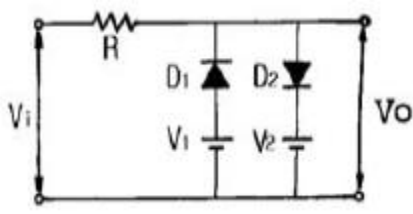
16. 전원장치의 필터를 설계할 때 리플계수(ripple factor)에 관한 내용 중 틀린 것은?

- ① 리플계수는 필터의 효율을 나타내는 계수이다.
- ② 리플계수는 작을수록 좋다.

③ 
$$\text{리플계수} = \frac{\text{리플전압의실효값}}{\text{필터의직류전압의평균값}}$$

④ 리플계수는 부하저항을 감소시키면 적어진다.

17. 다음 회로에서 다이오드 D<sub>1</sub>과 D<sub>2</sub>가 동시에 차단상태로 되는 조건으로 옳은 것은? (단, V<sub>2</sub> > V<sub>1</sub>이다.)



- ① V<sub>i</sub> ≤ V<sub>1</sub>                      ② V<sub>1</sub> > V<sub>i</sub> > V<sub>2</sub>
- ③ V<sub>1</sub> < V<sub>i</sub> < V<sub>2</sub>                ④ V<sub>i</sub> ≥ V<sub>2</sub>

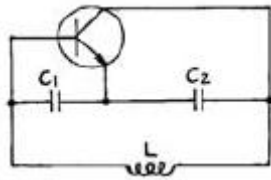
18. MS F-F의 진리표에서 J<sub>n</sub>=1, K<sub>n</sub>=0 이고 클럭펄스를 인가할 때 출력 Q<sub>n+1</sub>의 값은?

- ① Q<sub>n</sub>                        ② 0
- ③ 1                            ④ 불확정

19. 다음의 내용 중에서 귀환형 발진기의 특징과 관계가 없는 항은?

- ① 귀환형 발진기에서는 입력신호가 필요하지 않다.
- ② 귀환형 발진기에서는 출력의 일부가 입력으로 정귀환된다.
- ③ 귀환형 발진기에서 종합 루프이득은 1이다.
- ④ 귀환형 발진기에는 귀환회로에 반드시 인덕터(L)를 사용해야 한다.

20. 그림과 같은 교류적 등가회로로 표시되는 발진회로의 발진 주파 수는?

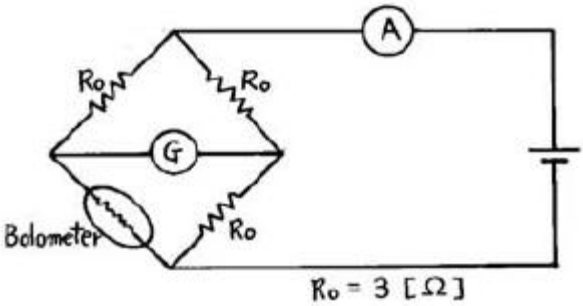


① 
$$\frac{1}{2\pi \sqrt{\frac{1}{L} \left( \frac{1}{C_1} + \frac{1}{C_2} \right)}}$$

- ②  $\frac{1}{2\pi \sqrt{L(\frac{1}{C_1} + \frac{1}{C_2})}}$
- ③  $\frac{1}{2\pi \sqrt{\frac{1}{L}(C_1 + C_2)}}$
- ④  $\frac{1}{2\pi \sqrt{\frac{LC_1C_2}{C_1 + C_2}}}$

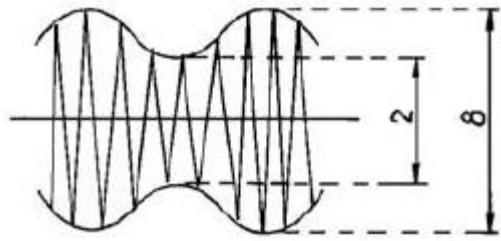
**2과목 : 무선통신기기**

21. FM신호의 변조 주파수( $f_p$ )가 15kHz이고, 변조지수(mf)가 5일 때 FM 수신기의 필요 주파수 대역폭은?  
 ① 15kHz                      ② 30kHz  
 ③ 75kHz                      ④ 180kHz
22. 150[Mhz]정도의 전파의 파장을 측정하고자 한다. 레헤르선의 길이는 최소한 몇[m]이어야 하는가?  
 ① 3                              ② 2.5  
 ③ 2                              ④ 1
23. 주파수 체배 증폭기의 증폭방식으로 가장 적당한 것은?  
 ① A 급                          ② B 급  
 ③ AB 급                        ④ C 급
24. 수신 주파수와 국부발진 주파수를 동시에 변동시켜 일정한 중간주파수를 얻도록 조정하는 방식이 Tracking인데, 만일 Tracking이 정확하지 않으면 어떤 현상이 초래되는가?  
 ① 이득 증가                    ② 충실도 저하  
 ③ 신호대 잡음비 개선        ④ 간섭과 방해 신호의 감소
25. 그림과 같이 Bolometer와 Bridge 회로를 이용하여 마이크로 파 전력을 측정할 경우 Bolometer에서 마이크로파의 전력소비가 없을 때의 A의 지시치가 3[A]이고, 전력소비가 있을 때의 A의 지시치가 2[A]라면 마이크로파 전력의 세기는?

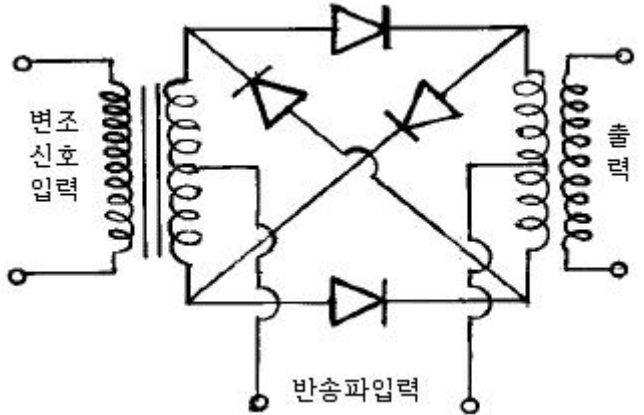


- ① 1[W]                        ② 1.25[W]
  - ③ 3.75[W]                    ④ 5[W]
26. 축전지에서 AH(암페어시)가 나타내는 것은?  
 ① 축전지의 사용가능시간      ② 축전지의 용량  
 ③ 축전지의 충전전류            ④ 축전지의 방전전류

27. 오실로스코프로 송신기 출력파형을 관찰하였더니 그림과 같은 파형을 얻었다. 이 송신기의 변조도는?

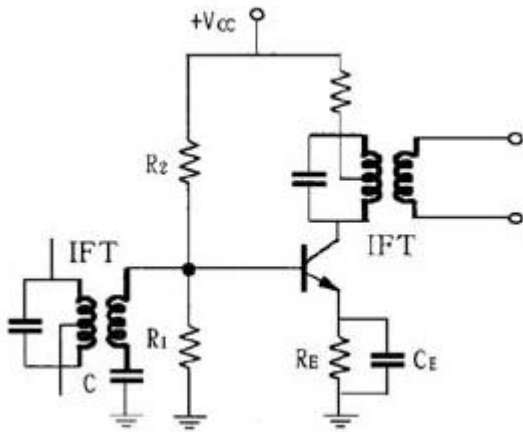


- ① 80%                        ② 60%
  - ③ 30%                        ④ 20%
28. 무선 송신기에서 기생진동(Parasitic Oscillation)과 관계가 적은 것은?  
 ① 증폭회로                      ② 전원주파수  
 ③ 회로의 배선                    ④ 부품의 접지
29. 수정발진기의 발진주파수 변동을 방지하기 위한 대책으로 틀리는 것은?  
 ① 온도계수가 큰 수정 공진자를 사용한다.  
 ② Q가 높은 수정 공진자를 사용한다.  
 ③ 부하와의 사이에 완충증폭기를 사용한다.  
 ④ 정전압회로를 사용한다.
30. 구형파를 반파정류 하였을때 출력 전압의 평균치는?  
 ① 최대치의 2배                ② 최대치  
 ③ 최대치의 0.707배          ④ 최대치의 0.5배
31. 위성방송 TV수신용 안테나와 가장 거리가 먼 것은?  
 ① 파라볼라안테나  
 ② 야기(yagi)안테나  
 ③ 패치 어레이(patch array)안테나  
 ④ 오프 세트(off set)안테나
32. 다음은 Ring 변조기의 동작원리를 설명한 것이다. 잘못 표현된 것은?



- ① 변조기 출력에는 반송파가 제거되고 상,하측대파만 나온다.
- ② 반송파가 인가되지 않으면 변조 신호만 나타난다.
- ③ Ring변조기를 복조기로도 사용할 수 있다.
- ④ 반송파만 인가되면 출력에는 아무것도 나타나지 않는다.

33. 송신기의 공진회로의 효율은? (단, 무부하시  $Q_0 = 200$ , 부하시  $Q_L = 40$ )
- ① 90(%)                      ② 10(%)  
 ③ 80(%)                      ④ 15(%)
34. 실효율이 15[m]인 안테나에 0.045[V]의 전압이 유기되면 이곳의 전계강도는 몇 [dB]인가? (단, 기준전계 강도는  $1\mu\text{V}/\text{m}$ )
- ① 약 70dB                    ② 약 99dB  
 ③ 약 180dB                  ④ 약 160dB
35. 다음 회로는 트랜지스터를 이용한 리미터(Limiter)회로이다. 회로에 관한 다음 설명 중 틀린 것은?



- ① 컬렉터의 바이어스 전압을 가능한 낮게 설정해야 출력 포화로 인한 진폭 제한의 기능을 잘 수행한다.  
 ② R1을 크게하면 우수한 진폭제한기의 기능을 수행한다.  
 ③ 콘덴서 C는 IF 이외의 높은 주파수의 잡음 신호를 제거하는 기능을 한다.  
 ④ RE 값을 적게하면 출력신호의 포화가 빨리 일어나 진폭 제한기의 기능을 한다.
36. FM 송신기에서 프리엠퍼시스(pre-emphasis) 회로를 사용하는 목적은?
- ① 신호의 크기를 증가시킨다.  
 ② 전송 효율을 높인다.  
 ③ 신호대 잡음비(S/N)를 향상시킨다.  
 ④ 주파수 대역폭을 좁힌다.
37. 위성시스템 설계시 전파가 빔방울에 부딪치면 산란되면서 전력이 감쇠되는데 이러한 영향은 10GHz에서 현저하다. 이러한 현상을 막기위해 사용하는 회로로 가장 적합한 것은?
- ① 스크램블러회로            ② 디스크램블러회로  
 ③ 전파보상회로                ④ AGC 회로
38. 지구국 안테나의 포인팅(pointing) 손실이란 정확히 무엇을 말하는가?
- ① 안테나의 기계적인 결함에 의한 손실  
 ② 안테나의 이득저하에 의한 손실  
 ③ 안테나빔의 확산에 의한 손실  
 ④ 안테나의 위성추적 오차에 의한 손실
39. 인공위성의 이동에 따라서 수신 주파수가 변화하는 현상을 무엇이라고 하는가?

- ① 패러데이 회전              ② 도플러 효과  
 ③ 플라즈마 층                ④ 전파의 지연시간

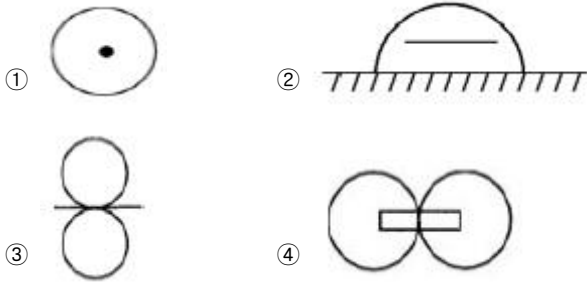
40. 슈퍼헤테로다인 수신기에서 단일 조정은 왜 필요한가?
- ① 중간주파수를 일정히 하기 위하여  
 ② 발진주파수의 변동을 막기 위하여  
 ③ 안정된 고주파 증폭을 위하여  
 ④ 중간주파수 대역을 넓게 취하기 위하여

**3과목 : 안테나공학**

41. 도파관 창(Waveguide Window)은 무슨 기능을 하는가?
- ① 도파관에 이물질이 들어가지 않도록 한다.  
 ② 도파관의 임피던스를 변화시킨다.  
 ③ 도파관내의 반사파를 감쇠시킨다.  
 ④ 도파관의 비틀림을 용이하게 한다.
42. 일반적인 동축케이블(coaxial cable)내부의 전자계는?
- ① TEM모드이고 차단파장은 없다.  
 ② TEM모드이고 차단파장은 중심도체 외직경의 2배이다.  
 ③ TM모드이고 차단파장은 없다.  
 ④ TM모드이고 차단파장은 중심도체 외직경의 2배이다.
43. 다음 안테나 중에서 가장 광대역 특성을 갖는 것은?
- ① 폴디드 다이폴 안테나(folded dipole antenna)  
 ② 혼 안테나(horn antenna)  
 ③ 롬빅 안테나(rhombic antenna)  
 ④ 대수주기 안테나(log periodic antenna)
44. 다음 설명 중 옳은 것은?
- ① 원정관 안테나의 용량한은 등가적으로 안테나의 단축 효과가 있다.  
 ② 역 L형에서 수평부분은 무효 복사부로 본다.  
 ③ 기저부에 연장 선로를 삽입하는 것을 center loading 이라고 한다.  
 ④ 역 L형이 실효고가  $\lambda/4$  수직접지 안테나보다 2배 정도 높다.
45. 주파수 200[MHz]에 대한 반파장 다이폴 안테나에서 10[kW]의 전력을 복사할 경우 그 직각 방향 10[km] 떨어진 지점에서의 전계의 세기는 얼마인가?
- ① 7[mV/m]                      ② 10[mV/m]  
 ③ 70[mV/m]                    ④ 100[mV/m]
46. 마이크로파 안테나로 적합하지 못한 것은?
- ① 파라볼라 안테나            ② 호른 안테나  
 ③ 렌즈 안테나                 ④ 웨이브 안테나
47. 다음 중 비동조 급전선의 특징이 아닌 것은?
- ① 안테나와 송신기 사이의 거리가 먼 경우에 적합한 급전선이다.  
 ② 급전선의 정합장치가 필요하다.  
 ③ 급전선상에 정재파가 존재하므로 손실이 크다.  
 ④ 전송 효율은 동조급전선 보다 양호하다.

48. 다음 중 통신 위성의 특징이 아닌 것은?  
 ① 안정된 대용량의 통신 가능  
 ② 광범위한 지역에서 고정 및 이동 서비스 제공  
 ③ 초기 투자비, 운용비 및 보수비가 통신거리와 무관  
 ④ 전자파 방해에 강함

49. 다음 중 루프(Loop) 안테나의 수평면내의 지향특성은?



50. 장중파대용 안테나로서 진행파만 존재하는 것은?  
 ① beverage 안테나      ② 루우프(loop) 안테나  
 ③ 역L형 안테나      ④ bellini-tosi 안테나

51. 도약거리에 대한 설명으로 옳지 않은 것은?  
 ① 사용주파수/임계주파수가 클수록 크게 된다.  
 ② 사용주파수가 전리층의 임계주파수보다 높을 때에 생긴다.  
 ③ 직접파의 도달지점에서 전리층 1회 반사지점 까지의 거리를 말한다.  
 ④ 전리층의 이론적인 높이에 비례한다.

52. 도파관의 설명 중 틀린 것은?  
 ① 주파수가 높을수록 저항손실과 유전체손실이 커진다.  
 ② 고역통과필터의 일종으로 볼 수 있다.  
 ③ 전송할 수 있는 파장은 모드에 따라 다르다.  
 ④ 각 모드마다 대응하는 하나의 차단파장이 존재한다.

53. 전리층 반사파에서 제 1종 감쇠를 가장 많이 주는 전리층은?  
 ① D층      ② E층  
 ③ F<sub>1</sub>층      ④ F<sub>2</sub>층

54. 복사저항을 R<sub>r</sub>, 안테나의 손실저항을 R<sub>o</sub> 라 할때 안테나 효율은?

①  $\eta = \frac{R_r + R_o}{R_r} \times 100[\%]$   
 ②  $\eta = \frac{R_r}{R_r + R_o} \times 100[\%]$   
 ③  $\eta = \frac{R_o}{R_r + R_o} \times 100[\%]$   
 ④  $\eta = \frac{R_r + R_o}{R_o} \times 100[\%]$

55. 미소 다이폴(dipole) 안테나에서 복사전력은? [단, I : 안테나 전류, l : 다이폴 안테나의 길이, λ : 파장]

①  $60\pi^2 I^2 \left(\frac{l}{\lambda}\right) [W]$       ②  $60\pi^2 I \left(\frac{l}{\lambda}\right) [W]$   
 ③  $80\pi^2 I^2 \left(\frac{l}{\lambda}\right)^2 [W]$       ④  $80\pi^2 I^2 \left(\frac{l}{\lambda}\right) [W]$

56. 공전(空電)의 잡음을 경감시키는 방법 중 적당하지 않은 것은?  
 ① 지향성 안테나를 사용한다.  
 ② 수신전력을 증가시킨다.  
 ③ 높은 주파수를 사용한다.  
 ④ 비접지 안테나를 사용한다.

57. 장·중파대에서 추가되는 지상파는?  
 ① 직접파      ② 대지반사파  
 ③ 지표파      ④ 회절파

58. 전파투시도(profile map)에 관한 설명으로 적합하지 않은 것은?  
 ① 전파통로 상에서 수평방향의 장애물을 탐색할 때 사용한다.  
 ② 전파통로는 직선으로 계산한다.  
 ③ 등가지구 반경계수를 고려해서 그린다.  
 ④ 송수신점을 포함한 대지에 수직인 지형 단면도이다.

59. 정지위성을 이용하는 대형 지구국 안테나로 가장 적합한 것은?  
 ① 카세그레인(cassegrain) 안테나  
 ② 이퀴앵귤러(equiangular) 안테나  
 ③ 패스랭스(path-length) 안테나  
 ④ 파라볼라(parabola) 안테나

60. 주파수 100MHz에 사용되는 반파장 안테나의 실효면적은 얼마인가?  
 ① 0.5[m<sup>2</sup>]      ② 1.17[m<sup>2</sup>]  
 ③ 2.5[m<sup>2</sup>]      ④ 3[m<sup>2</sup>]

**4과목 : 통신영어 및 교통지리**

61. Choose the incorrect one for the duties of the ITU-R.  
 ① to study technical questions relating specifically to radio communication  
 ② to study operating questions relating specifically to radio communication  
 ③ to issue recommendations on technical and operating questions relating to radio communication  
 ④ to study technical, operating and tariff questions relating to network system
62. What is the main contents in the following sentence?

Coordinate efforts to eliminate harmful interference between radio stations of different countries and improve the use made of the radio frequency spectrum,

- ① Composition of the Union    ② Purpose of the Union
- ③ Structure of the Union      ④ Harmful interference

63. Choose the procedure word which belong to the end of work between two stations.

- ① OUT                              ② BREAK
- ③ ACKNOWLEDGE              ④ OVER

64. Choose the one alphabet which would not be appropriate in the following phonetic alphabet.

The syllables to be emphasized are underlined.

- ① I ... IN DEE AH            ② J ... JEW LEE ETT
- ③ K ... KEY LOH              ④ L ... LEE MAH

65. Choose the right one for the blank.

Is my transmission being interfered with top condition?  
Your transmission is being interfered with (    ).

- ① slightly                        ② excellent
- ③ extremely                      ④ some

66. Choose the same meaning to the underlined part of the following sentence.

What is the atmospheric pressure and its change?

- ① 기압변화량                    ② 기온변화량
- ③ 공기변화율                    ④ 침로변경

67. Choose the incorrect one in the following phonetic figure code.

- ① 5 - PANTAFIVE              ② 6 - SEESIX
- ③ 7 - SETTESEVEN            ④ 8 - OKTOEIGHT

68. What's the meaning of the underlined part?

I do not agree with your counting of words.  
I will repeat the first letter or digit of each word or group.

- ① 귀국의 제안설명            ② 귀국의 통보량
- ③ 귀국의 어수계산            ④ 귀국의 통화량

69. Choose the translation into Korean.

Members accept no responsibility towards users of the international telecommunication service, particularly as regards claims for damages.

- ① 회원국은 국제전기통신업무를 이용하는 사람에 대하여 책임을 지지 않지만 특별히 손해 배상에 대해서는 책임을 진다.
- ② 회원국은 국제전기통신의 이용자에 대하여, 특히 손해배상에 관하여는 아무런 책임을 지지 않는다.
- ③ 국제전기통신의 이용자에 대하여 책임을 지는 회원국은 손해배상 청구에 대하여는 인정하지 않는다.
- ④ 국제전기통신의 이용자에 대하여 특히 손해배상 청구에 대하여 책임을 지는 회원국은 없다.

70. Choose the most suitable one to translate the following sentence into English.

재난에 관한 통보 이외에는 이 구역에서 무선통신을 중지하라.

- ① You must keep radio silence in this area unless you have message about the casualty.
- ② You have not to silence radiocommunication in this area except a message for the casualty.
- ③ You have to keep radiocommunication silent in this area except in case of a message for the casualty.
- ④ You may keep radio silence in this area unless you have to messages for the casualty.

71. Select the best Korean version for the underlined part.

Where the appropriate facilities are provided by the coast station, traffic may be exchanged with the telex network in a store-and-forward mode where traffic is stored at the coast station until the circuit to the called station can be set up, either automatically or under manual control.

- ① 기억응답방식                ② 대화수신방식
- ③ 축적제어방식                ④ 축적전송방식

72. Choose the correct one which would be appropriate for the blank.

The frequency 512 kHz may be used by ship stations as a (    ) calling frequency when 500 kHz is being used for distress.

- ① urgent                            ② secondary
- ③ supplementary                ④ visitorial

73. Choose the correct translation of the following korean sentence.

조난통신이 끝나지 않으면 일반통신을 송신할 수 없다.

- ① I can not handle the public correspondence until the distress traffic is ended.
- ② I can not conduct public correspondence till the distress message is ended.
- ③ I can not accept the public correspondence except distress traffic has ceased.
- ④ I am able to do the public correspondence unless the distress communication is finished.

74. 세계 주요 항구명으로 소재국이 틀린 것은?  
 ① Rotterdam은 Netherlands에 있다.  
 ② Antwerp는 Belgium에 있다.  
 ③ Liverpool은 Portugal에 있다.  
 ④ Montevideo는 Uruguay에 있다.
75. 다음 중 죽도 무선 표지국명은?  
 ① CD                                      ② CK  
 ③ CG                                      ④ CY
76. 다음의 항행경보 업무국 중 아프리카 대륙에 위치해 있는 것은?  
 ① MALTA RADIO                      ② CAPETOWN RADIO  
 ③ MARSEILLE RADIO                ④ GENOVA RADIO
77. AMVER 통신에 대한 설명으로 적합하지 않은 것은?  
 ① 육상상호 통신협력                ② 해상수색 협력  
 ③ 해상구조 협력                      ④ 미합중국에서 설립
78. 미국의 태평양 연안에 해사위성통신 해안지구국이 소재하고 있는 곳은?  
 ① SANTA ROSA                      ② SANTA CLARA  
 ③ SANTA PAULA                      ④ SOUTHBURY
79. 다음 중 세계 각구역의 NAVAREA 업무담당 단파무선국들이 아닌 것은?  
 ① Bahrain Radio/A9M                ② Durban Radio/ZSD  
 ③ Bombay Radio/VTG                ④ Karachi Radio/AQP
80. 다음 중 오대호 입구와 대서양을 연결하는 수로는?  
 ① PALK STRAIT  
 ② SAINT LAWRENCE RIVER  
 ③ ST. GEORGE'S CHANNEL  
 ④ YUCATAN CHANNEL

5과목 : 전파관계법규

81. 다음 중 국제전기통신연합의 최고의결 기관은?  
 ① 이사회                                      ② 전파통신총회  
 ③ 전권위원회의                        ④ 세계전기통신표준화회의
82. 음어의 사용목적으로 가장 타당한 것은?  
 ① 통신도청을 방지하기 위해서  
 ② 통신내용을 간략하게 하기 위해서

- ③ 통신내용의 보안을 위해서
  - ④ 통신시간을 단축하기 위해서
83. 제1침묵시간의 설명으로 옳은 것은?  
 ① UTC에 의한 매시 15분과 45분부터 각각 3분동안 410kHz부터 510kHz까지의 전파를 발사하여서는 아니된다.  
 ② UTC에 의한 매시 15분과 45분부터 각각 3분동안 495kHz부터 505kHz까지의 전파를 발사하여서는 아니된다.  
 ③ UTC에 의한 매시 00분과 30분부터 각각 3분동안 2,089.5kHz부터 2,092.5kHz까지의 전파를 발사하여서는 아니된다.  
 ④ UTC에 의한 매시 00분과 30분부터 각각 3분동안 156.7625MHz부터 156.8375MHz까지의 전파를 발사하여서는 아니된다.
84. 해상이동업무에 있어 조난통신을 위한 전파의 형식 및 주파수 중 틀린 것은?  
 ① A2A 500KHz                              ② A1A 2,182KHz  
 ③ H3E 27,821KHz                        ④ G3E 156.8MHZ
85. 전문을 같은 통신망에서 사용되는 암호표에 의해 그 암호 내용을 알아내는 것을 무엇이라 하는가?  
 ① 암호분석                                ② 교신분석  
 ③ 암호해독                                ④ 도청
86. 정보통신부장관은 전파자원을 확보하기 위하여 다음과 같이 시책을 수립·시행하여야 한다. 틀리는 것은?  
 ① 새로운 주파수의 이용기술의 개발  
 ② 이용중인 주파수의 이용효율 향상  
 ③ 주파수의 국제등록  
 ④ 무선국 상호간 혼신제거를 위한 주파수의 공동분배
87. 약호의 정의로 가장 타당한 것은?  
 ① 단어의 수가 되는 문자를 발췌하여 통신내용을 간략하게 단축시키는 것을 말한다.  
 ② 긴 문장이나 단어등을 전혀 뜻이 다른 문자, 숫자등으로 대치하여 통신내용을 간략하게 비역시키는 것을 말한다.  
 ③ 평문의 문자나 숫자등에 기술적인 처리를 가하여 통신내용 전체를 체계적으로 변경시키는 것을 말한다.  
 ④ 중요내용의 단어나 구절 또는 숫자를 기술적인 처리를 가하여 타어구 또는 숫자등으로 변경시키는 것을 말한다.
88. 전파법의 목적에 해당하지 않는 것은?  
 ① 전파의 효율적인 이용 및 관리를 기한다.  
 ② 전파환경의 개선 및 전파자원의 개발을 촉진한다.  
 ③ 전파의 이용 및 전파에 관한 기술의 개발을 촉진한다.  
 ④ 전파의 진흥을 도모한다.
89. 다음 중 방해통신에 대한 방어책으로 맞지 않는 것은?  
 ① 상호간에 약정된 확인표를 사용한다.  
 ② 예비용 주파수로 전환한다.  
 ③ 통신기기를 세밀히 조정하여 방해전파를 피한다.  
 ④ 고출력으로 전파를 발사하여 방해효과를 적게한다.

90. 다음 중 자재보안수단에 해당하지 않는 것은?  
 ① 탐지, 촬영, 관찰 및 복사의 방지  
 ② 비밀자재의 훼손 및 손실방지  
 ③ 통신사의 교육 및 통신규율 준수  
 ④ 자재전송시의 안전한 보호관리
91. 다음 중 위탁운용 또는 공동사용할 수 없는 무선설비는?  
 ① 방송국의 무선설비  
 ② 무선국의 공중선주  
 ③ 송신설비 및 수신설비  
 ④ 시설자가 동일한 무선국의 무선설비
92. 다음 ITU기구 중 전파통신 분야에 속하는 것은?  
 ① RRB                      ② WTDC  
 ③ WTSC                    ④ TSS
93. 육상이동국과의 통신을 위하여 육상에 개설하고 이동하지 않는 무선국은?  
 ① 휴대국                    ② 기지국  
 ③ 항공국                    ④ 해안국
94. 다음 중 GMDSS의 주요 기능에 포함되지 않는 것은?  
 ① 현장통신                ② 해상 기상통신  
 ③ 선교대 선교통신        ④ 수색 및 구조의 조정통신
95. 다음 중 정기검사 유효기간이 1년인 무선국은?  
 ① 총 톤수 100톤의 의무선박국  
 ② 총 톤수 30톤 어선의 의무선박국  
 ③ 평수구역안에서만 운항하는 선박의 의무선박국으로 여객선 및 어선이 아닌 선박  
 ④ 회전익 항공기 및 초경량비행장치의 의무항공기국
96. 다음의 GMDSS 무선설비 중 A4해역을 항해하는 선박에 의무 설비가 아닌 것은?  
 ① VHF DSC                ② HF DSC  
 ③ MF DSC                 ④ INMARSAT-C
97. GMDSS 무선설비 중 VHF대의 DSC 사용주파수는?  
 ① 518 KHz                 ② 121.5 MHz  
 ③ 156.525 MHz          ④ 2,182 KHz
98. 다음 중 육상이동업무가 아닌 것은?  
 ① 기지국과 육상이동국간의 무선통신  
 ② 기지국 상호간의 무선통신  
 ③ 육상이동국 상호간의 무선통신  
 ④ 이동중계국의 중계에 의한 육상이동국 상호간의 무선통신
99. 통신보안 책임자 임무에 관한 설명으로 틀린 것은?  
 ① 통신보안 책임자는 자체 통신시설을 이용하여 타 통신의 통화내용을 감청하여 통신보안 위규사항이 발생하지 않도록 하여야 한다.  
 ② 통신보안 책임자는 자체 통신망에서 통신보안 위규사항이 발생되고 있다는 사실을 감지한때는 그 통신을 중단

- 시켜야 한다.  
 ③ 통신보안 책임자는 무선국 운용에 따르는 통신보안 업무 활동 계획을 수립 시행하여야 한다.  
 ④ 통신보안 책임자는 무선통신을 이용하여 발신하고자하는 통신문에 대하여 사전에 보안성을 검토하여야한다.
100. 조난통신을 통제하는 RCC, SAR작업을 조정하는 조직체나 해안국이 그 통신에 혼신을 주는 무선국에 대하여 NBDP로 침묵을 명할 때 사용하는 용어는?  
 ① QRT SOS                ② SILENCE SOS  
 ③ SILENCE MAYDAY      ④ SILENCE DISTRESS

1	2	3	4	5	6	7	8	9	10
④	①	③	③	②	③	③	④	②	④
11	12	13	14	15	16	17	18	19	20
②	①	④	③	②	④	③	③	④	④
21	22	23	24	25	26	27	28	29	30
④	④	④	②	③	②	②	②	①	④
31	32	33	34	35	36	37	38	39	40
②	②	③	①	②	③	④	④	②	①
41	42	43	44	45	46	47	48	49	50
②	①	④	②	③	④	③	④	④	①
51	52	53	54	55	56	57	58	59	60
③	①	①	②	③	②	③	①	①	②
61	62	63	64	65	66	67	68	69	70
④	②	①	①	③	①	②	①	②	①
71	72	73	74	75	76	77	78	79	80
④	③	①	③	②	②	①	③	①	②
81	82	83	84	85	86	87	88	89	90
③	③	②	②	③	④	②	②	①	③
91	92	93	94	95	96	97	98	99	100
①	①	②	②	①	④	③	②	①	③