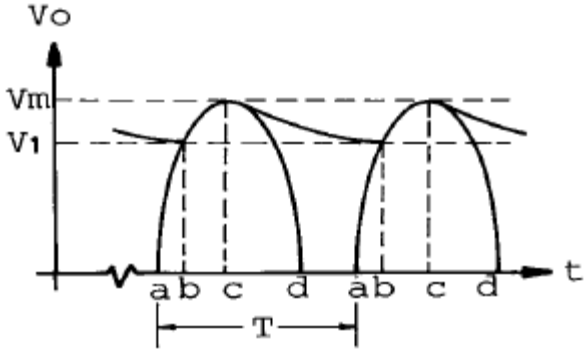


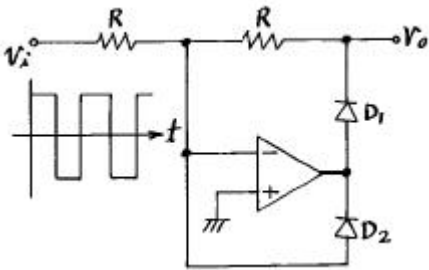
1과목 : 디지털전자회로

1. 그림과 같은 반파정류회로의 동작 설명과 관련이 없는 것은?



- ① 평활콘덴서에 충전전류가 흐르는 기간은 파형의 bc 기간 동안이다.
- ② 리플전압의 피크투피크(p-p) 값은 $V_m - V_1$ 이다.
- ③ 입력교류 주기는 T이며, 리플주기와 같다.
- ④ 출력직류 전압의 평균값은 V_1 이 되며, 이 값은 부하에 비례한다.

2. 다음 회로에서 그림과 같은 입력파에 대해 출력파형은? (단, 다이오드 D_1, D_2 와 연산증폭기는 이상적이다.)



- ①
- ②
- ③
- ④

3. RS 플립-플롭 논리회로의 설명으로 틀린 것은?

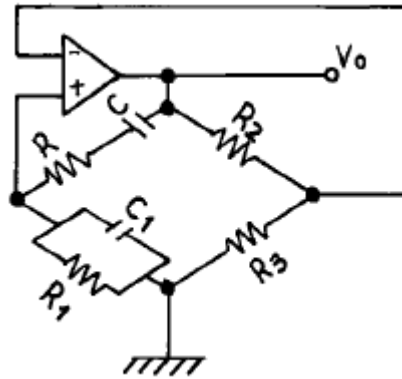
- ① 2개의 입력 R, S와 2개의 출력 Q, \bar{Q} 를 갖는다.
- ② 입력 R, S가 저레벨일 때 출력 Q, \bar{Q} 는 전상태를 유지한다.
- ③ S가 고레벨일 때 Q, \bar{Q} 가 모두 저레벨로 된다.
- ④ R과 S가 같이 고레벨이면 출력은 불확정이다.

4. PM파와 FM파의 스펙트럼 분포의 관계 중 틀린 것은?

- ① PM파와 FM파의 스펙트럼은 반송파를 중심으로 해서 위, 아래로 변조 주파수 간격으로 무한히 발생한다.
- ② PM파의 변조지수 m_p 는 위상편이량 $\Delta \phi$ 와 같으므로 변

조 신호전압에 역비례 한다.

- ③ PM파에서나 FM파에서 변조 신호전압을 높게 하면 대역폭은 넓게 된다.
 - ④ 변조주파수를 높게 하면 PM에서는 대역폭이 비례하여 커진다.
5. 플립플롭회로를 활용할 수 없는 것은?
- ① 주파수분할기 ② 주파수채배기
 - ③ 2진계수기 ④ 기억소자
6. 45[MHz]의 반송파를 최대 주파수편이 38[kHz]로 하고, 9[kHz]의 신호파로 주파수 변조를 했을 경우 주파수 대역은?
- ① 47[kHz] ② 94[kHz]
 - ③ 38[kHz] ④ 9[kHz]
7. 그림과 같이 연산증폭기를 사용한 위인(Wien)브리지에서 이 발진회로의 발진주파수 f는?

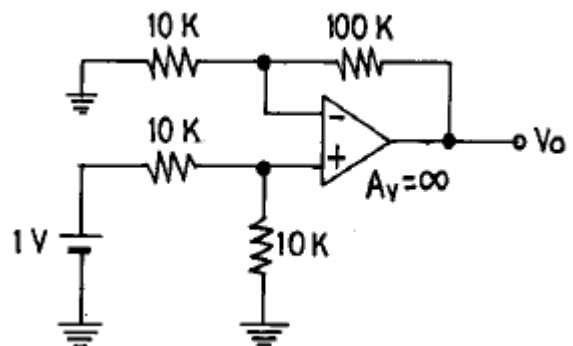


- ① $f = \frac{1}{2\pi \sqrt{C \cdot R}}$ ② $f = \frac{1}{2\pi RC \cdot R \cdot C_1 \cdot R_1}$
- ③ $f = \frac{1}{2\pi C \cdot R}$ ④ $f = \frac{1}{2\pi \cdot C \cdot R \cdot C_1 \cdot R_1}$

8. 이미터 폴로워(emitter follower)의 특징을 설명한 것 중 옳지 않은 것은?

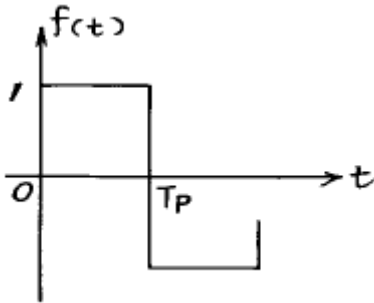
- ① 전압이득은 1에 가깝다.
- ② 전류이득은 1보다 크다.
- ③ 전력증폭에 적합하다.
- ④ 입력임피던스가 크고 출력임피던스는 작다.

9. 아래 반전증폭회로의 출력전압은 얼마인가? (단, 연산증폭기의 개방이득은 ∞ 라고 본다.)



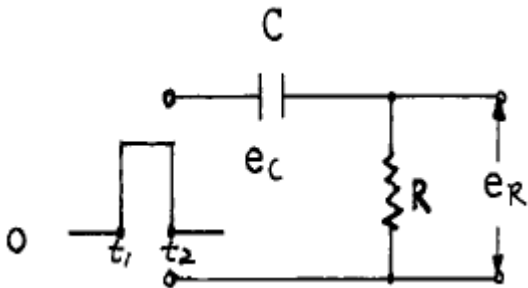
- ① 5.5[V] ② 10.5[V]
- ③ 11[V] ④ 21[V]

10. 다음 단일 구형파를 미분회로에 통과시키면 출력파형은?



- ①
- ②
- ③
- ④

11. 그림과 같은 CR회로에서 지수 함수적으로 증가하는 경우는 어느 것인가?

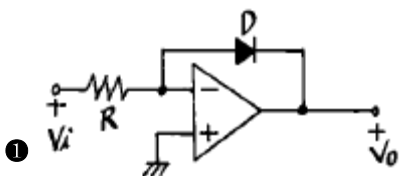


- ① t_1 에서의 e_c ② t_1 에서의 e_R
- ③ t_2 에서의 e_c ④ t_2 에서의 $e_R + e_c$

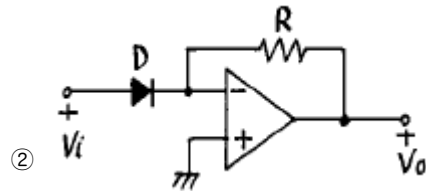
12. 다음과 같은 정보신호를 진폭변조할 때 가장 넓은 대역의 스펙트럼 분포를 차지하게 되는 것은?

- ① 1[kHz]의 정현파 ② 1[kHz]의 펄스파
- ③ 5[kHz]의 정현파 ④ 5[kHz]의 펄스파

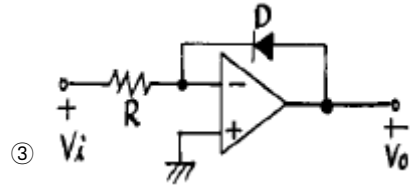
13. 로그리즘 앰프(logarithm amp)는 어느 것인가? (단, OP amp는 이상적으로 간주한다.)



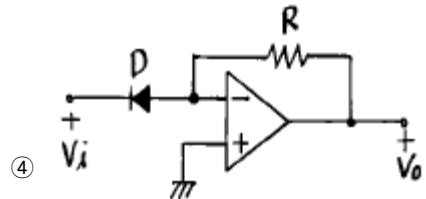
①



②



③



④

14. 에미터 저항을 가진 CE 증폭기의 특징에 관한 설명 중 옳지 않은 것은?

- ① 전류이득의 변화가 거의 없다.
- ② 입력저항이 증대된다.
- ③ 출력저항이 증대된다.
- ④ 전압이득이 크게 된다.

15. exclusive-OR와 exclusive-NOR에 해당하는 논리식을 상호 변환한 아래의 식 중에서 틀린 것은?

- ① $(\bar{A} + B) \cdot (A + \bar{B}) = A \oplus B$
- ② $(\bar{A} \cdot B) + (A \cdot \bar{B}) = A \oplus B$
- ③ $(\bar{A} + \bar{B}) \cdot (A + B) = A \oplus B$
- ④ $(\bar{A} \cdot \bar{B}) + (A \cdot B) = \overline{A \oplus B}$

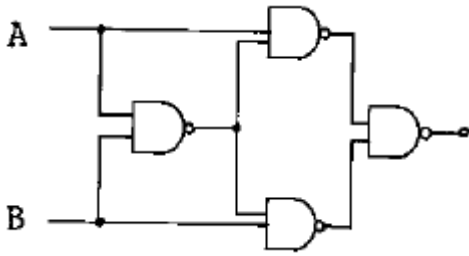
16. 비동기식 계수기(counter)와 관계가 없는 것은?

- ① 리플 카운터라고도 하다.
- ② 동작속도가 느리다.
- ③ 전단의 출력이 다음 단의 입력이 된다.
- ④ 동작속도가 고속이다.

17. 이상적인 연산증폭기의 조건중 옳지 못한 것은?

- ① 전압이득이 무한대 ② 입력저항이 무한대
- ③ 출력저항이 무한대 ④ 밴드폭이 무한대

18. 다음 회로의 출력은?



- ① $(A + B)(\bar{A} + \bar{B})$
- ② $AB \cdot \bar{A}\bar{B}$
- ③ $\bar{A} \bar{B} (A + B)$
- ④ $A B$

19. 집적회로(IC)에서 고주파 특성을 제한하는 요인은?

- ① 저항
- ② 다이오드
- ③ 기생 커패시턴스
- ④ 실리콘

20. 1,024개의 입력 펄스가 들어올 때마다 한 개의 출력 펄스를 발생시키려고 한다. T플립플롭을 이용할 경우 몇 개가 필요한가?

- ① 4개
- ② 6개
- ③ 8개
- ④ 10개

2과목 : 무선통신기기

21. 어떤 수신기의 고주파 증폭이득이 20 [dB], 주파수 변환 이득이 -5 [dB], 중간주파 이득이 60 [dB], 저주파 이득이 25 [dB]라면 입력에 1[μV]의 전압을 가하면 출력은 몇 [V]인가?

- ① 0.01 [V]
- ② 0.1 [V]
- ③ 0.5 [V]
- ④ 1 [V]

22. 수정 발진회로에서 수정진동자의 전기적 직렬 공진 주파수를 fs, 병렬 공진 주파수를 fp라 하면 안정한 발진을 하기 위한 동작 출력 주파수 fo는 아래 어느 것인가?

- ① fs < fo > fp
- ② fs < fo < fp
- ③ fs > fo > fp
- ④ fo = fs

23. 전압 정재파비가 3인 어떤 급전선에서 진행파 전압이 10[V]라면 반사파 전압은 몇 [V]인가?

- ① 3[V]
- ② 3.3[V]
- ③ 5[V]
- ④ 15[V]

24. 파라메트릭(parametric Amp) 증폭기의 증폭에너지 주공급처는?

- ① 터널다이오드
- ② 직류전원
- ③ 여진교류전원
- ④ 태양전지

25. 스퀘엘치(Squelch)회로의 입력은 어느 단에서 얻는가?

- ① 고주파증폭단
- ② 중간주파증폭단
- ③ 저주파증폭단
- ④ 주파수변별기

26. AM 송신기의 변조특성의 측정이 아닌 것은?

- ① 변조 포락선에 의한 방법
- ② 사다리꼴 도형에 의한 방법
- ③ 타원 도형에 의한 방법

④ 전구의 조도에 의한 방법

27. 다음 중 전원회로의 잡음대책에 속하지 않는 것은?

- ① 필터회로를 사용한다.
- ② 서지(surge) 흡수 소자를 사용한다.
- ③ 실드선을 사용한다.
- ④ 전원회로의 전압을 높게 한다.

28. 간접 FM방식에서 사용되는 전치보상회로(pre-distorter)의 설명중 틀린 것은?

- ① 신호 주파수에 반비례하는 회로이다.
- ② 미분회로의 일종이다.
- ③ PM을 FM으로 만드는데 쓰인다.
- ④ 입출력 위상차는 90° 이다.

29. 다음중 FM 송신기의 보조회로가 아닌 것은?

- ① 순시주파수편이 제어회로(IDC)
- ② Pre-emphasis 회로
- ③ 진폭제한기
- ④ 자동 주파수제어회로(AFC)

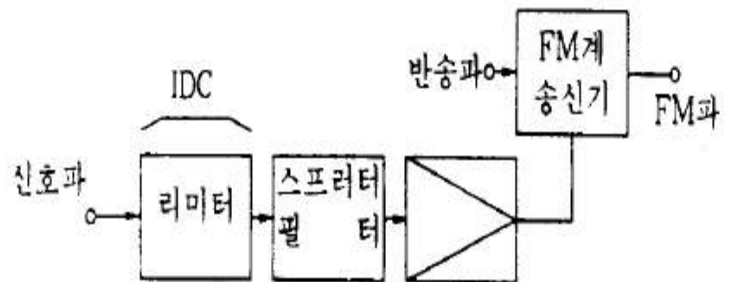
30. 전계 강도를 측정하고자 할 때 가장 적당한 안테나는?

- ① 루프 안테나(Loop ANTENNA)
- ② 애드콕 안테나(Adcock ANTENNA)
- ③ 고니오메타 안테나(Goniometer ANTENNA)
- ④ 벨리니 - 토시 안테나(Bellini - Tosi ANTENNA)

31. 송신기에서 스프리어스(Spurious) 발사를 억제하기 위한 대책으로 부적합한 것은?

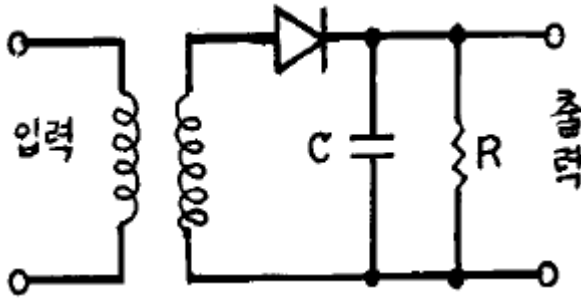
- ① 전력증폭단을 C급으로 바이어스한다.
- ② 공진회로의 Q를 높인다.
- ③ 전력증폭단과 공중선회로에 π 형 결합회로를 사용한다.
- ④ 급전선에 트랩(Trap)을 설치한다.

32. 아래의 회로중 설명이 잘못된 것은?



- ① IDC회로의 리미터에서 신호가 클리프(clip)된 경우에 발생하는 고조파를 억압한다.
- ② 신호의 주파수 대역을 제한한다.
- ③ IDC회로는 송신전력 스펙트럼의 확산을 일정치 이하로 제한한다.
- ④ 직접 FM송신기로 구성하려면 반드시 전치보상회로를 사용해야 한다.

33. 직선 검파기에서 Diagonal clipping현상이 발생하는 이유는?



- ① 입력 전압이 크기 때문에 ② 입력 전압이 작기 때문에
- ③ 시정수 R.C가 클 때 ④ 시정수 R.C가 작을 때

34. 무선 송신기에서의 완충 증폭기와 관계없는 것은?

- ① 발진부 다음 단계에 두는 것으로 발진주파수를 부하의 변동으로부터 보호해 준다
- ② 증폭이 목적이 아니므로 증폭 방식은 A급 혹은 AB급을 사용하여 안정하게 동작시킨다
- ③ 다른 증폭부의 전원을 공동으로 사용한다.
- ④ 발진부와 완충증폭기의 결합은 안정된 발진을 할 수 있도록 소결합한다.

35. 단상 반파 정류회로에서 정류기의 내부저항과 부하저항이 같을 때 최대 정류 효율은 얼마인가?

- ① 20.3% ② 40.6%
- ③ 60.4% ④ 81.2%

36. 위성의 제어를 위하여 위성에 있는 각 장치의 전기적인 상태 및 센서로 감지한 열에 대한 데이터의 정보를 지구국에 송신하는 기능을 갖는 장치를 무엇이라고 하는가?

- ① 자세제어시스템 ② Telemetry시스템
- ③ 열제어시스템 ④ 전원제어시스템

37. M/W 중계방식이 아닌 것은?

- ① 베이스 밴드(Base Band)중계방식
- ② 헤테로다인 중계방식
- ③ 무급전 중계방식
- ④ 페이딩 중계방식

38. 위성통신의 다원접속방식중 위성의 주파수스펙트럼을 분할하여 각 지구국에 할당하는 방식을 무엇이라고 하는가?

- ① SDMA ② FDMA
- ③ TDMA ④ CDMA

39. 정류기의 부하단의 평균전압은 200V, 실효값 맥동율이 2% 일 때 교류분 실효값은?

- ① 8[V] ② 6[V]
- ③ 4[V] ④ 2[V]

40. super-hetrodyne 수신기에서 중간주파수를 높게 할수록 수신기의 특성이 나빠지는 것은?

- ① 영상주파수 선택도 ② 인입현상
- ③ 감도 및 안정도 ④ 전송대역 주파수 특성

3과목 : 안테나공학

41. 서울에서 송신된 FM 방송신호가 부산에서 어떤 시간동안에

만 일시적으로 수신되었다면 다음 중에서 어떤 경로의 전파일 가능성이 제일 높은가?

- ① 라디오 덕트(radio duct) 전파 ② 전리층 반사파
- ③ 자기폭풍 전파 ④ 산악회절이득 전파

42. 파장에 따라 크기를 달리하고 단파대에서 마이크로파대까지 사용할 수 있는 광대역 안테나는?

- ① 대수주기형 안테나 ② 빔 안테나
- ③ 롱빅 안테나 ④ 어골형 안테나

43. 안테나의 지향성을 높이는 방법이 아닌 것은?

- ① 반사기를 사용한다.
- ② 반파장 다이폴을 평면상에 배열한다.
- ③ 가능한 한 연장선로를 여러 개 사용한다.
- ④ 도파기를 사용한다.

44. $\lambda / 4$ 수직접지 안테나에서 안테나의 기전부 전류가 10[A] 일 때, 60[km] 떨어진 점의 전계강도 E 는? (단, 1[μ W/m]를 0 dB로 함)

- ① 10[dB] ② 20[dB]
- ③ 40[dB] ④ 80[dB]

45. 길이 0.5[m]의 미소 다이폴 안테나에 60[MHz], 전류를 10[A] 흘렸을 때 복사전력은 약 얼마인가?

- ① 290[W] ② 350[W]
- ③ 790[W] ④ 870[W]

46. 다음중 회절현상이 가장 심하게 일어나는 방송파는?

- ① 중파 ② 단파
- ③ 초단파 ④ 마이크로파

47. 전방 전계의 세기를 E_f , 후방전계의 세기를 E_b 라고 할 때 전후 전계비(front to back ratio)를 옳게 표현한 식은?

- ① $10 \log_{10} E_f/E_b$ ② $10 \log_{10} E_b/E_f$
- ③ $20 \log_{10} E_f/E_b$ ④ $20 \log_{10} E_b/E_f$

48. 안테나의 길이가 20[m], 사용 파장이 200[m]로서 $\lambda / 4$ 보다 상당히 짧은 수직접지형 안테나가 있다. 복사저항은 대략 얼마 정도인가?

- ① 약 2[Ω] ② 약 4[Ω]
- ③ 약 20[Ω] ④ 약 40[Ω]

49. 다음 임피던스 정합방법 중 평행 2선식 급전선에 사용할 수 없는 방법은?

- ① Y형 정합 ② stub에 의한 정합
- ③ taper에 의한 정합 ④ gamma 정합

50. 육상이동통신환경에서 가장 문제가 되는 페이딩은?

- ① 신틸레이션 페이딩(scintillation fading)
- ② 다중경로 페이딩(multipath fading)
- ③ 산란형 페이딩
- ④ 감쇠형 페이딩

51. 복사저항이 35[Ω]이고 손실저항이 10[Ω] 및 도체 저항이 5[Ω]인 안테나의 효율은 몇 [%]인가?

- ① 25[%] ② 50[%]

- ㉓ 70[%]
- ㉔ 80[%]

52. 특성 임피던스 $Z_0=3+j2[\Omega]$ 인 부하에 반사파 없이 최대전력을 전달하려면 다음 중 어떤 특징의 선로를 접속해야 하는가?

- ① 저항이 10[Ω], 리액턴스가 -10[Ω]인 선로
- ② 저항이 3[Ω], 리액턴스가 -10[Ω]인 선로
- ③ 저항이 10[Ω], 리액턴스가 -2[Ω]인 선로
- ④ 저항이 3[Ω], 리액턴스가 -2[Ω]인 선로

53. 관내의 유전체가 진공일 때 구형 도파관(TE₁₀ mode)의 차단파장은? (단, 장변은 a, 단변은 b 이다.)

- ① 2a
- ② 2b
- ③ a
- ④ b

54. 태양의 폭발로 인하여 발생하는 강력한 자외선 방출에 의해 D, E 층의 전자 밀도가 급격히 증가하여 전파의 감쇠가 심하게 발생하는 현상은?

- ① 페이딩
- ② 자기폭풍
- ③ 델타 현상
- ④ 공진

55. 평행2선식 급전선 중 특성임피던스가 가장 큰 것은?

- ① 심선의 직경 1.2[mm], 선간격 10[cm]
- ② 심선의 직경 1.2[mm], 선간격 20[cm]
- ③ 심선의 직경 2.9[mm], 선간격 10[cm]
- ④ 심선의 직경 2.9[mm], 선간격 20[cm]

56. 전압 정재파비가 S인 급전선에서 부하의 입사전력 P_i와 부하에 공급되는 전력 P_L 과의 비 P_i/P_L 는 얼마인가?

- ① 1/S²
- ② (S-1)²/S
- ③ (S+1)²/4S
- ④ (S+1)²/S

57. 접어진(folded) 안테나의 특징에 대한 설명으로 잘못된 것은?

- ① TV의 300[Ω] 평행2선식과 직결하여도 거의 임피던스 정합이 이루어진다.
- ② 전계강도, 이득, 지향성은 반파장 안테나와 동일하다.
- ③ 반파장 안테나에 비해서 도체의 유효 단면적이 크다.
- ④ 실효율은 반파장 안테나의 2배이고 수신안테나로서 사용할 때 개방전압은 같게 된다.

58. 정관형 안테나에 관한 설명이다. 틀린 것은?

- ① 전리층 반사를 적게 하여 양청구역을 넓힐 수 있다.
- ② λ /4 수직접지 안테나에 원정관을 설치한다.
- ③ 고유파장을 길게 할 수 있다.
- ④ 실효고를 작게 할 수 있다.

59. 박쥐날개형 안테나를 직각으로 교차시켜 구성한 것으로 여러 단 겹쳐서 사용하며, 단위 안테나의 표면적이 넓게 되므로 실효적으로 안테나의 Q 가 저하하여 광대역 특성을 갖게 되는 안테나는?

- ① 헤리칼 안테나
- ② 턴스타일 안테나
- ③ 슈퍼 턴스타일 안테나
- ④ 슈퍼 게인 안테나

60. 지구의 반경을 6,370[km]라고 할 때 표준대기의 굴절률이 1.000313 이고 대류권내의 전파통로의 높이를 318.5[m]라 하면 M 단위 수정 굴절률은 얼마인가?

- ① 313
- ② 340
- ③ 353
- ④ 363

4과목 : 통신영어 및 교통지리

61. 다음은 북태평양에 위치해 있는 항행경보 업무 취급국들이다. 틀린 것은?

- ① HALIFAX/CFH
- ② KODIAK/NOJ
- ③ VICTORIA/VAK
- ④ VANCOUVER B.C./CKN

62. Choose the correct word for the blank.

All Member States shall have the right to nominate candidates for election as officials of the (),

- ① union
- ② board
- ③ conferences
- ④ council

63. Fill in the blank with the correct one.

The radiotelephone alarm signal consists of two substantially sinusoidal () frequency tones transmitted alternately.

- ① audio
- ② midium
- ③ high
- ④ very high

64. 인천 감문 항무통신국의 호출 부호는?

- ① HLC
- ② 6MF
- ③ 6MV
- ④ 6MF3

65. PERSIAN GULF에 위치해 있는 도서국가에 위치한 주요 해안국인 것은?

- ① JEDDAH RADIO
- ② BAHRAIN RADIO
- ③ GIBRATAR RADIO
- ④ KARACHI RADIO

66. 다음중 Gulf of Mexico 연안에 있지 않은 항구는?

- ① Nagoya
- ② Tampa
- ③ Houston
- ④ Galveston

67. Choose the unconcerned one among the examples of the following glossary.

A mark or place at which a vessel is required to report to establish its position.

- ① way point
- ② departing point
- ③ reporting point
- ④ calling-in-point

68. Choose the right one for the blank.

The use of the standard Marine Navigational Vocabulary and, where language difficulties exist, the International Code of Signals, both published by (), is also recommended.

- ① ITU
- ② INMARSAT

- ③ IMO
- ④ ITU-T

69. New Zealand의 수도에 위치한 해안국은?

- ① Auckland Radio/ZLD
- ② Awarua Radio/ZSB
- ③ Pitcairn Radio/ZBP
- ④ Wellington Radio/ZLW

70. Choose the correct one.

What is the service indication denoting service telegrams or advices with urgent transmission and delivery of telegraph service correspondence?

- ① URGENT
- ② OBS
- ③ A
- ④ RST

71. 다음은 INMARSAT 해안지구국과 그 소속 국가명을 짝지은 것이다. 틀린 것은?

- ① SANTAPAUULA/CANADA
- ② EIK/NORWAY
- ③ GOONHILLY/UNITED KINGDOM
- ④ SOUTHBURY/U.S.A.

72. Choose the suitable one in the blank and complete following sentence.

() shall be readily portable, watertight, capable of floating in sea water and capable of being dropped into the sea without damages.

- ① VHF radiotelephone installations
- ② Portable radio apparatus for survival craft
- ③ Radiotelegraph installation for fitting in motor life craft
- ④ Direction finding apparatus

73. Select the wrong pronunciation among the following phonetic alphabets.

- ① OO NEE FORM
- ② KEH BECK
- ③ AL PAH
- ④ PAH PAH

74. Choose the right one for the blank of the following.

Masters of merchant vessels should pass with no less than one nautical mile of lightship. Any ships intending to pass closer should advise the () of their intention by radio.

- ① ligtship
- ② merchant vessels
- ③ masters
- ④ ship stations

75. Choose the correct terminology and fill in the blank.

As a general rule a station of the mobile service shall transmit its traffic on one of its () in that band in which the call has been made.

- ① working frequency
- ② function frequency
- ③ fixing frequency
- ④ taking frequency

76. 인도양 위성에 제공하는 우리나라 금산해안지구국의 표준 A형 아이디 번호로 맞는 것은?

- ① 13-2
- ② 04
- ③ 13
- ④ 10

77. What is the right phrase in blank?

Pusan control, this is Kimhaeho, I read you (). Request say again your last. Over.

- ① Lima charie
- ② loud and clear
- ③ strong but distorted
- ④ weak but readable

78. Choose the best translation of the following sentence.

전권위원회는 회원국을 대표하는 대표단으로 구성된다.

- ① The Plenipotentiary Conferences shall be composed of representative of the members.
- ② The Plenipotentiary Conferences shall be comprise of delegates representing each Administration.
- ③ The Plenipotentiary Conferences shall be composed of experts representing each members.
- ④ The Plenipotentiary Conferences shall be composed of delegations representing members.

79. Choose the different meaning for the explanation of the following converstation by readio telephone.

Newharbour pilot station, this is Utopia, I am underway. My destination is Avonport, MY ETA at pilot is 2200 hours local time, My draught forward is 6,5 metres and draught off is 7,2 metres, I have a list to port of one degree. Over.

- ① 유토피아 선박의 목적지는 에이븐포트이다.
- ② 도선사(導船士)의 승선 예정시각은 지방시(地方時)로 22시이다.
- ③ deep draught는 7.2미터이다.
- ④ 그 선박은 좌현(左舷)으로 1도 경사되어 있다.

80. Choose the wrong one that is not suitable to express the meaning of the abbreviation.

- ① AR ...end of transmisson

99. "선박이 통상 조선되는 장소에서 행하는 선박 상호간의 안전에 관한통신"을 무엇이라고 하는가?

- ① 해사안전정보 ② 국제네비텍스업무
- ③ 선박조종업무 ④ 선교대 선교통신

100. 전력선 반송설비 및 유도식 통신설비에서 발사되는 주파수 허용편차는?

- ① 0.1 퍼센트 ② 0.5 퍼센트
- ③ 1.0 퍼센트 ④ 1.5 퍼센트

1	2	3	4	5	6	7	8	9	10
④	④	③	②	②	②	②	③	①	③
11	12	13	14	15	16	17	18	19	20
①	④	①	④	①	④	③	①	③	④
21	22	23	24	25	26	27	28	29	30
②	②	③	③	④	④	④	②	③	①
31	32	33	34	35	36	37	38	39	40
①	④	③	③	①	②	④	②	③	③
41	42	43	44	45	46	47	48	49	50
①	①	③	④	③	①	③	②	④	②
51	52	53	54	55	56	57	58	59	60
③	④	①	③	②	③	④	④	③	④
61	62	63	64	65	66	67	68	69	70
①	①	①	③	②	①	②	③	④	①
71	72	73	74	75	76	77	78	79	80
①	②	③	①	①	①	③	④	②	③
81	82	83	84	85	86	87	88	89	90
②	②	④	①	①	③	①	①	①	②
91	92	93	94	95	96	97	98	99	100
①	④	④	①	④	④	③	①	④	①