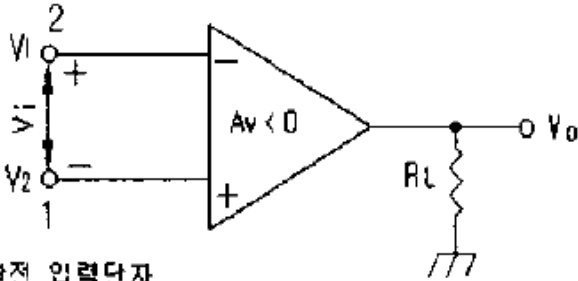


1과목 : 디지털전자회로

1. 이상적인 연산 증폭기의 특성(조건)으로 틀린 것은?

반전 입력단자



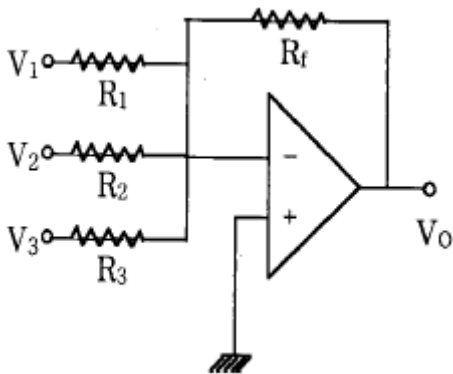
비반전 입력단자

- ① 입력 임피던스  $R_i = \infty$
- ② 출력 임피던스  $R_o = 0$
- ③ 전압이득  $A_v = -\infty$  (개방회로 전압이득)
- ④ 온도에 의한 드리프트 현상이 있음.

2. 카운터(counter)를 이용하여 컨베어 벨트를 통과하는 생산품의 갯수를 파악하려고 한다. 최대 500개의 생산품을 카운트하기 위한 카운터를 플립-플롭(flip-flop)을 이용하여 제작할 때 최소한 몇개의 플립-플롭이 필요한가?

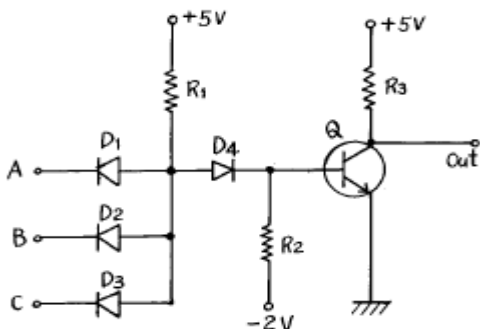
- ① 5
- ② 7
- ③ 9
- ④ 11

3. 그림과 같은 가산 증폭회로의 출력 전압  $V_o$ 는? (단,  $R_f=360k\Omega$ ,  $R_1=120k\Omega$ ,  $R_2=180k\Omega$ ,  $R_3=360k\Omega$ ,  $V_1=-6V$ ,  $V_2=4V$ ,  $V_3=2V$  임)



- ① 4[V]
- ② 8[V]
- ③ 10[V]
- ④ 12[V]

4. 다음 회로에서 트랜지스터의 콜렉터 이미터간 포화전압을 0[V]라 할 때 ①  $A=B=C=0$ 인 때와 ②  $A=B=C=5[V]$ 일 때의 출력은?

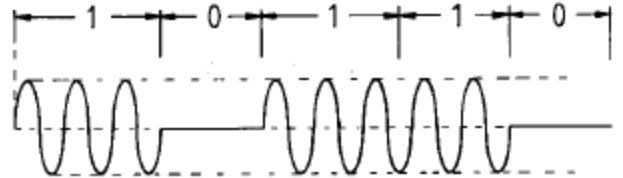


- ① ① 0[V], ② 0[V]
- ② ① 0[V], ② 5[V]
- ③ ① 5[V], ② 0[V]
- ④ ① 5[V], ② 5[V]

5. 다음 중 모든 디지털 시스템을 설계할 수 있는 범용게이트(universal gate)는?

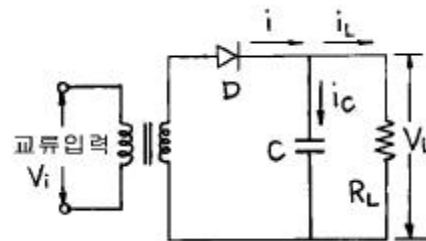
- ① AND 게이트
- ② OR 게이트
- ③ NOR 게이트
- ④ Exclusive OR 게이트

6. 디지털 변조(digital modulation)에서 그림과 같은 변조 방식은?



- ① ASK
- ② PCM
- ③ PSK
- ④ PNM

7. 그림의 캐패시터 입력형 정류회로의 특성을 설명한 것이다. 잘못된 것은?



- ① 캐패시터의 정전용량 C가 클수록 다이오드 D에 전류가 흐르는 시간이 짧아진다.
- ② 캐패시터의 정전용량 C가 클수록 다이오드 D에 흐르는 전류가 감소한다.
- ③ 캐패시터의 정전용량 C가 클수록 출력 전압의 맥동률은 적어진다.
- ④ 다이오드에 흐르는 전류는 펄스(Pulse)파 형태이다.

8. 4변수들에 대한 카르노도(Karnaugh map)가 그림과 같이 주어졌을 경우 이를 부울식으로 표현하면?

		CD			
		00	01	11	10
AB	00		1		1
	01	1		1	
	11		1		1
	10	1		1	

- ①  $A \oplus B \oplus C \oplus D$
- ②  $(A + B) \oplus (C + D)$
- ③  $(A \oplus B) + (C \oplus D)$
- ④  $A B \oplus C D$

9. 트랜지스터 B급 증폭회로에서 실효부하저항이  $R_L'$ 이고 전원 전압이  $V_{cc}$ 이면 최대출력(Pomax)은?

- ①  $V_{cc}^2/R_L'$
- ②  $V_{cc}/R_L'$
- ③  $V_{cc}^2/2R_L'$
- ④  $V_{cc}/2R_L'$

10. 슈미트 트리거의 특징으로 옳지 않은 것은?

- ① 쌍안정 멀티 바이브레이터의 일종이다.
- ② 입력 전압의 크기가 회로의 포화, 차단 상태를 결정해 준다.
- ③ 구형파와 삼각파 발생에 사용한다.
- ④ 한쪽 트랜지스터의 콜렉터에서 다른쪽 트랜지스터의 베이스로만 결합용 커패시터가 있다.

11. ECL(Emitter Coupled Logic)회로를 TTL회로와 비교 설명한 것 중 맞는 것은?

- ① 에미터 폴로워이므로 안정된 동작을 한다.
- ② 스위칭 속도가 빠르다.
- ③ 전력소모가 극히 적다.
- ④ 회로가 간단하지만 공급전압이 높아야 한다.

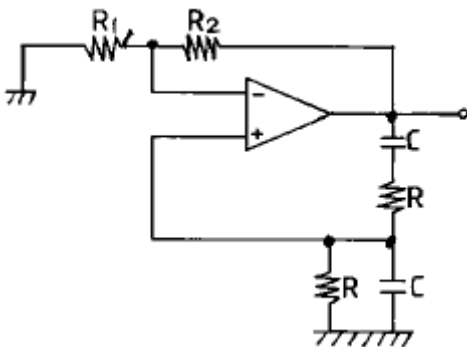
12. 부울 대수식  $\overline{\overline{A}B \cdot \overline{A}B}$  를 간단히 한 결과는? .

- ①  $\overline{A}B + AB$                       ② 1
- ③  $\overline{A}B + \overline{A}B$                       ④  $\overline{A}B + A\overline{B}$

13. 대수증폭기의 동작은 무엇에 기인하는가?

- ① 연산증폭기의 비선형 동작
- ② pn 접합의 대수 특성
- ③ pn 접합의 역방향 브레이크다운 특성
- ④ RC 회로의 대수적인 총방전

14. 그림과 같은 위인 브릿지 발진회로의 발진주파수를 구하는 식은?



- ①  $1/2\pi R_1 C$                       ②  $1/RC$
- ③  $1/2\pi RC$                         ④  $1/2\pi R_2 C$

15. 트랜지스터에서 베이스폭변조(Base width modulation)에 관한 설명으로 가장 적합한 것은?

- ① 트랜지스터를 제조할 때 베이스 두께를 조정해주는 것을 말한다.
- ② 트랜지스터의 베이스에 변조전압을 걸어서 동작시키는 것을 말한다.
- ③ 트랜지스터의 접합에 가해지는 바이어스에 의해 베이스 두께가 변하는 것을 이용한 변조를 말한다.
- ④ 트랜지스터의 포장에 의해 베이스가 영향을 받는 것을 말한다.

16. 중심 주파수가 455[KHz]이고 대역폭이 8[KHz]가 되는 단동조 회로를 만들려고 한다. 이때 이 회로의 Q는 약 얼마가

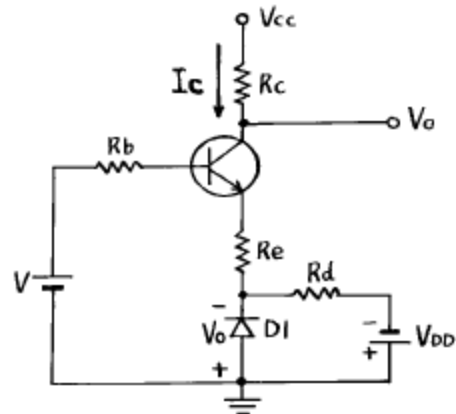
되는가?

- ① 2.9                                      ② 5.7
- ③ 29                                        ④ 57

17. 출력 4[V]를 얻는데 게환이 없을 때는 0.2[V]의 입력이 필요하고 부게환이 있을 때는 2[V]의 입력이 필요하다고 한다. 게환을  $\beta$  는 얼마인가?

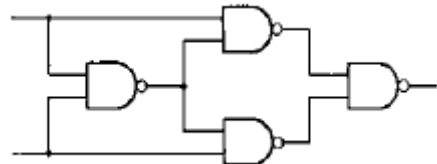
- ① 0.25                                      ② 0.30
- ③ 0.40                                      ④ 0.45

18. 다음의 회로는  $I_c$ 를 안정하게 하기 위한 회로이다. 무슨 보상방법인가?



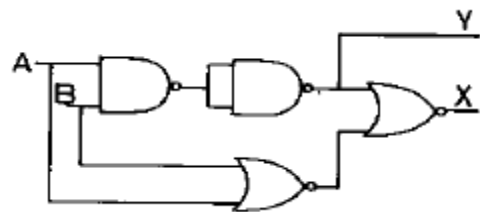
- ① 전류보상법                              ② 온도보상법
- ③ 전압보상법                              ④ 게환보상법

19. 다음 그림의 논리회로와 동가인 회로는?



- ① Half adder                                ② Full adder
- ③ Exclusive OR                              ④ Exclusive NOR

20. 그림의 논리회로에서 입력 A=1(high), B=0(low)일 때 출력 X와 Y의 값은?



- ① X=1, Y=1                                ② X=1, Y=0
- ③ X=0, Y=0                                ④ X=0, Y=1

2과목 : 무선통신기기

21. Micro파 통신의 특징을 설명한 것 중 틀린 것은?

- ① 안테나의 이득을 크게 할 수 있다.
- ② 안정한 전파전파 특성을 나타낸다.
- ③ 광대역성이 가능하다.

① 외부의 잡음에 매우 약하다.

22. 납축 전지의 충전 화학반응은?

- ①  $PbSO_4 + 2H_2O + PbSO_4 \rightarrow PbO_2 + Pb + 2H_2SO_4$
- ②  $PbSO_4 + Pb + 2H_2SO_4 \rightarrow PbSO_4 + 2H_2O + PbSO_4$
- ③  $PbSO_4 + Pb + PbSO_4 \rightarrow PbSO_4 + 2H_2O + 2H_2SO_4$
- ④  $PbSO_4 + 2H_2O + PbSO_4 \rightarrow PbSO_4 + Pb + 2PbSO_4$

23. 메커니컬 필터(Mechanical filter)에 관한 설명이다. 설명이 적절하지 않은 것은?

- ① 주파수의 미세 조정이 비교적 어렵다.
- ② 금속편의 기계적인 공진현상을 이용한다.
- ③ 사용 주파수대가 비교적 낮다.
- ④ LPF의 기능을 한다.

24. 급전선의 종단 개방시 입력임피던스를  $Z_f$ , 종단 단락시 입력 임피던스를  $Z_s$  라고하면, 이 급전선의 특성(파동) 임피던스는?

- ①  $Z_0 = \sqrt{Z_f \cdot Z_s}$
- ②  $Z_0 = \sqrt{Z_f^2 + Z_s^2}$
- ③  $Z_0 = \frac{Z_f - Z_s}{Z_f + Z_s}$
- ④  $Z_0 = \frac{Z_s - Z_f}{Z_f + Z_s}$

25. 무선 송신기에서 사용되는 완충 증폭기에 대한 설명이 맞지 않는 것은?

- ① 증폭방식은 주로 A급이다.
- ② 발진회로와 부하간을 격리하기 위하여 사용되는 증폭기다.
- ③ 발진기의 안정도를 높이기 위하여 사용된다.
- ④ 주파수 대역폭을 높이기 위하여 사용된다.

26. 다원접속방식 중 대역확산기술을 적용하기 때문에 잡음 및 에러에 강한 특징을 갖는 방식은?

- ① CDMA
- ② PA-TDMA
- ③ FDMA
- ④ TDMA

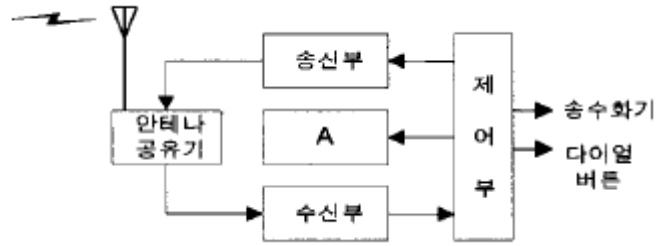
27. 진폭변조 송신기의 출력이 100(%)변조시에 100[W]이다. 50[%]변조시의 출력은 약 몇[W]인가?

- ① 66.7[W]
- ② 75[W]
- ③ 100[W]
- ④ 112.5[W]

28. 수신기의 종합특성중 희망신호 이외의 신호를 어느정도 분리할 수 있는지의 분리능력을 나타내는 것은?

- ① 감도 (Sensitivity)
- ② 선택도 (Selectivity)
- ③ 충실도 (Fidelity)
- ④ 안정도 (Stability)

29. 아래 그림은 이동전화용 단말기의 일반적 구조이다. 빈칸 A에 알맞는 기능은?



- ① 변,복조기(Mod/Demodulation)
- ② 주파수 합성기(Synthesizer)
- ③ 전원부(Power Supply)
- ④ IF 증폭기(IF Amplifier)

30. 레이더의 수신부의 구성과 관계 없는 것은?

- ① 클라이스트론(건다이오드)
- ② 음극선관(CRT)
- ③ 마그네트론
- ④ 중간주파증폭기

31. 레이더에서 발사된 펄스 전파가 20[μs]후에 목표물에 반사되어 되돌아 왔다. 목표물까지의 거리는 얼마인가?

- ① 1.5[km]
- ② 3[km]
- ③ 4.5[km]
- ④ 6[km]

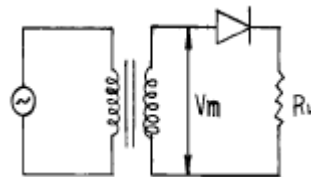
32. 이동통신 시스템에서 캐리어주파수가 850MHz, 차량속도가 80km/h라 할때 최대 Doppler Spread는 얼마인가?

- ① 63Hz
- ② 65Hz
- ③ 67Hz
- ④ 69Hz

33. FM 수신기에서 스켈치 회로가 사용되는 이유는?

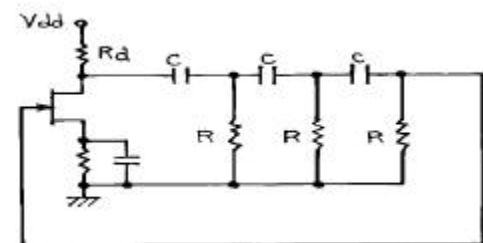
- ① 수신기 감도를 향상시키기 위해서
- ② 선택도를 높이기 위해서
- ③ 자동 주파수를 조정하기 위해서
- ④ 수신 신호가 없을 때 내부 잡음을 억제하기 위해서

34. 단상 반파 정류기에서 출력 전력은?



- ① 입력 전압의 자승에 비례
- ② 부하 임피던스의 자승에 비례
- ③ 다이오드 내부저항의 자승에 비례
- ④ 입력 전압의 자승에 반비례

35. 그림과 같은 이상형 CR발진기에서 C=0.05[μF], R=1[kΩ]일 때 발진주파수는 얼마인가?



- ① 약 130[Hz]                      ② 약 318.5[Hz]
- ③ 약 1300[Hz]                    ④ 약 3185[Hz]

36. FM변조 방식중 간접 FM변조 방식이 아닌 것은?

- ① 이상법에 의한 변조 방법
- ② 벡터 합성법에 의한 변조방법
- ③ 반사형 크라이스트론을 이용한 변조방법
- ④ 펄스 위치변조를 이용한 변조방법

37. FM 송신기의 반송파와 최대주파수 편이를 측정하였다니 각각 80MHz 와 50KHz 이었다. 이 송신기에 10KHz 의 신호 파로 변조한다면 점유 주파수 대역폭(B)과 변조지수(m<sub>f</sub>)는 얼마인가?

- ① B=110[KHz], m<sub>f</sub> =5      ② B=110[KHz], m<sub>f</sub> =6
- ③ B=120[KHz], m<sub>f</sub> =5      ④ B=120[KHz], m<sub>f</sub> =6

38. 점유주파수 대역폭을 바르게 설명한 것은?

- ① 송신기에서 방출되는 전체 에너지의 99[%]를 차지하는 대역폭
- ② 송신기에서 방출되는 전체 에너지의 100[%]를 차지하는 대역폭
- ③ 송신기에서 방출되는 전체 에너지의 0.5[%]를 차지하는 대역폭
- ④ 송신기에서 방출되는 전체 에너지의 50[%]를 차지하는 대역폭

39. 이득 대역적(Gain Bandwidth Product)이 갖는 의미로서 가장 적절한 것은?

- ① 증폭기의 증폭 성능을 나타내며 어느정도 넓은 대역에 걸쳐 안정된 증폭을 수행하는가를 의미
- ② 증폭기의 증폭성능을 나타내며 다음 단과 어느 정도 양호한 증폭이 이루어지는가를 의미
- ③ 발진기의 발진 성능을 나타내며 어느정도 넓은 대역에 걸쳐 안정된 발진이 가능한가를 의미
- ④ 발진기의 발진 성능을 나타내며 어느정도 양호한 증폭특성으로 발진을 수행하는가를 의미

40. 스펙트럼 분석기(spectrum analyzer)의 용도로서 맞지 않는 것은?

- ① 펄스폭 및 반복을 측정                      ② 변조의 직선성 측정
- ③ FM 편차 측정                                  ④ RF 간섭시험

3과목 : 안테나공학

41. 델리저(Dellinger)현상의 특징이 아닌 것은?

- ① 야간에만 나타난다.
- ② 태양면의 폭발에 기인한다.
- ③ 단파통신에 주로 영향을 준다.
- ④ 주파수를 높게 선정하여 극복한다.

42. 안테나의 지향성을 나타내는 식은? (여기서 P<sub>av</sub> : 평균 복사전력 밀도, P<sub>max</sub> : 최대 복사전력 밀도, W<sub>r</sub> : 총 복사전력)

①  $D = \frac{P_{av}}{P_{max}}$                                       ②  $D = \frac{P_{max}}{W_r/4\pi}$

③  $D = \frac{P_{max}}{W_r/(4\pi)^2}$                                   ④  $D = \frac{P_{av}}{W_r/2\pi}$

43. 개구면 안테나에 해당되지 않는 것은?

- ① 렌즈 안테나                                  ② 곡면 반사경 안테나
- ③ 슬롯(slot) 안테나                          ④ 유전체봉 안테나

44. 초단파가 가시거리를 넘어서 이례적으로 멀리 전파하는 일이 있는데 그 원인이 아닌 것은?

- ① 초굴절 또는 라디오 닥트에 의한 전파
- ② 대류권 산란에 의한 전파
- ③ 산악회절파에 의한 전파
- ④ F 층의 반사에 의한 전파

45. λ /4수직 접지 안테나의 상대 이득은 같은 전력의 반파장 안테나의 상대이득에 비하여 몇배가 되는가?

- ① 2배    ② 1/2배
- ③ √2배    ④ 1/√2배

46. 다음의 동조급전 방식에 대한 설명 중 옳은 것은?

- ① 송신기와 안테나 사이의 거리가 멀수록 많이 사용한다.
- ② 전압급전일 때 직렬공진의 급전회로를 사용하려면 급전선의 길이를 λ/4의 기수배로 사용한다.
- ③ 전류급전일 때 병렬공진의 급전회로를 사용하려면 급전선의 길이를 λ/4의 우수배로 사용한다.
- ④ 임피던스 정합회로를 사용하므로 진행파가 급전된다.

47. 주파수 10[MHz]에 대한 전기적 미소다이폴의 복사전계가 그 정전계보다 이론상 커지는 것은 송신 안테나에서 대략 얼마만큼 떨어진 곳에서 부더인가?

- ① 5[m]    ② 10[m]
- ③ 15[m]    ④ 30[m]

48. 5[MHz]용 λ/4의 수직접지안테나에 입력전압의 최대값이 12[V]이었다면, 급전점으로 부터 5[m]인 지점에서의 전압은 얼마인가?

- ① 6[V]    ② 10[V]
- ③ 12[V]    ④ 18[V]

49. VHF대에서 송수신 공중선의 높이가 다같이 1[m]라면 직접 파에 의한 전파 가시거리는?

- ① 약7.14[km]                                  ② 약8.22[km]
- ③ 약10.15[km]                                ④ 약12.4[km]

50. 장중파용 안테나의 특징 중 옳지 못한 것은?

- ① 설치가 저렴하고 광대역성이다.
- ② 안테나의 이득이 낮다.
- ③ 고유파장의 안테나를 얻기 어렵다.
- ④ 주로 수직편파에 의한 지표파를 이용하므로 접지가 필요하다.

51. 다음 중 집파다이폴(collector)을 여러 개 설치하여 전파를 모으고 그 기전력을 급전선에 결합시키는 원리를 사용한 단파대의 수신용 안테나는?

- ① 어골형 안테나                                  ② 룬빅(rhombic) 안테나

- ③ 고조파 안테나      ④ 벤트(bent) 안테나

52. 다음 중 초단파 통신의 특징이 아닌 것은? (단, 중파 통신과 비교)

- ① 라디오덕트에 의한 원거리 전파가 될 수 있다.
- ② 광대역 전송이 가능하다.
- ③ 기생 진동의 발생이 적다.
- ④ 가시거리 내에서 전파 손실이 크다.

53. 도파관장의 용도로서 맞지 않은 것은?

- ① 임피던스 정합용 소자로서 사용한다.
- ② 도파관용 필터로 사용한다.
- ③ 공동공진기에서 출력을 얻는데 사용한다.
- ④ 도파관의 여진용으로 사용한다.

54. 아래 안테나 중에서 직선 편파나 원형 편파가 가능하며 진행파 안테나로 되는 것은?

- ① 야기(Yagi) 안테나
- ② 나선(Helical) 안테나
- ③ 루 - 프(Loop) 안테나
- ④ 폴디드 다이폴(Folded dipole) 안테나

55. 특성 임피던스 300[Ω]인 무손실 선로가 있다. 75[Ω]의 부하를 접속하였을때 선로의 정재파비는 얼마인가?

- ① 1                      ② 2
- ③ 3                      ④ 4

56. 다음 중 차단파장이 가장 긴 모드는?

- ① TE<sub>01</sub> 모드              ② TE<sub>11</sub> 모드
- ③ TM<sub>11</sub> 모드              ④ TM<sub>01</sub> 모드

57. 다음은 지표파에 대한 설명이다. 잘못된 것은?

- ① 전파는 평지에서 가장 잘 전파한다.
- ② 유전율이 작을수록 감쇠가 적어진다.
- ③ 수평편파는 큰 감쇠를 받는다.
- ④ 장·중파대에서 감쇠가 적다.

58. 임피던스 정합회로를 쓰지 않고도 평행2선식 급전선과 직접 연결 가능한 안테나는?

- ① 반파장 안테나      ② 폴디드 안테나
- ③ 빔안테나            ④ 야기 안테나

59. 대수주기형 안테나(Log periodic antenna)에 대한 기술로서 옳지 않는 것은?

- ① 안테나의 크기와 모양이 비례적으로 커지는 여러개의 안테나 소자로 되어 있다.
- ② 주파수의 대수값이 일정한 값만큼씩 달라지는 주파수 때마다 동일한 복사특성을 나타낸다.
- ③ 무지향성의 안테나로 이득이 매우 높다.
- ④ 매우 넓은 주파수 대역을 갖는다.

60. 루우프 안테나를 방향 탐지용으로 사용하려고 할때는 수직 안테나의 출력과 루우프 안테나의 출력을 합산한 것을 동시에 받아들이고 있는 이유로서 가장 타당한 것은?

- ① 측정 정밀도를 향상시키기 위한 것이다.

② 도래 방향과 수직 안테나에 의한 실효고를 높이기 위함이다.

③ 루우프 안테나의 실효고는 수직부보다 길어야 하므로 이를 수직부와 비교하기 위함이다.

④ 전파의 도래 방향 중 루우프 안테나만으로는 전후 방향의 식별이 안되기 때문이다.

**4과목 : 통신영어 및 교통지리**

61. Choose the best word to fill the blank in the following sentence.

Continuous or frequently repeated emissions of its call sign or of the ( ) signal CQ by a coast station should be avoided.

- ① enquiry                      ② superfluous
- ③ unnecessary                ④ Q code

62. Choose the improper reply to the following request.

Is my transmission is being interference with?

- ① Your transmission is being interference with nil.
- ② Your transmission is being interfere with severely.
- ③ Your transmission is being interfere with moderately.
- ④ Your transmission is being interfere with extremely.

63. Choose the wrong translation.

- ① OVER---이 통화는 끝나고 너의 응답이 필요 없다.
- ② ACKNOWLEDGE---나의 송신을 완전히 수신하였고 또한 이해하였는지 알려라.
- ③ ROGER---나는 너의 최종의 송신을 완전히 수신하고 이해하였다.
- ④ STAND BY---잠시 기다리라.

64. Choose the word has a similar meaning to the underlined word.

The station in distress is not itself in a position to transmit the distress message.

- ① attitude                      ② posture
- ③ circumstances              ④ persons rank in relation to others

65. 세계적인 주요 항구인 Istanbul은 어느 나라에 있는가?

- ① IRAN                      ② IRAQ
- ③ LEBANON                ④ TURKEY

66. Incheon - Shimizu 간의 최단거리 항로상에 위치해 있는 주요항구들이다. 틀린 것은?

- ① Otaru                      ② Yawata
- ③ Wakayama                ④ Yokkaichi

67. THE GREAT LAKES 의 각 개별 명칭이 아닌 것은?

- ① MICHIGAN                ② HURON

- ③ ONTARIO                      ④ ST. LAWRENCE

68. MEDITERRANEAN SEA 해역에 위치해 있는 주요 해안국이 아닌 것은?

- ① ALGER RADIO                  ② MALTA RADIO
- ③ LAVAN RADIO                ④ CYPRUS RADIO

69. What's the meaning of abbreviation QRS?

- ① Send fasters.
- ② Send more slowly.
- ③ Stop sending.
- ④ I am ready for automatic operation.

70. What's meaning of the following sentence?

Any transmission, emission or reception of signs, signals, writing, images and sounds or intellig - ence of any nature by wire, radio, optical or other electromagnetic system,

- ① radiocommunication                  ② telecommunication
- ③ telegraphy                              ④ telephony

71. 본문 내용과 관련이 없는 것은?

Each administration shall take the necessary steps to prevent to the maximum extent possible, the fraudulent use of certificates,

- ① Holder's signature
- ② Authentication of issuing administration
- ③ Master's confirmation
- ④ Fingerprints

72. Which is the improper translation of the following telegram message into English.

선명 불명의 선박과 충돌하며 선수에 중대한 손상을 입었음.

- ① Our ship collided a ship the name of which is unknown and has received serious damage to the stem.
- ② We have collided with an unknown ship, being seriously damaged to the bow.
- ③ Collided with unknown vessel and received serious damage to bow.
- ④ Having collided with an unknown vessel, our ship has been seriously damaged to the head.

73. Choose the correct one which belong to the following definition.

End of transmission,

- ① AS                                      ② AR

- ③ BK                                      ④ BN

74. Select the one which provides the best version to the underlined part.

In order not to impede scientific progress, the provisions of 132 shall not prevent the use of a radio system incapable of communicating with other systems, provided that such incapacity is due to the specific nature of such system.

- ① 다른 방식과 통신을 할 수 없는 무선방식
- ② 다른 방식과 통신이 금지되어 있는 무선방식
- ③ 상호무선통신을 행할 수 없는 모든 무선방식
- ④ 과학적진보를 방해하지 않는 무선방식

75. 다음중 국명과 수도(Capital city) 관계가 틀린 것은?

- ① New Zealand는 Wellington
- ② Chile는 Santiago
- ③ Turkey는 Ankara
- ④ Morocco(Kingdom of)는 Casablanca

76. Choose the wrong meaning of the following terminology

- ① Mooring buoys : 계류부표
- ② Hydrographic surverying operations: 수로 측량작업
- ③ Dredging operations : 하역작업
- ④ Salvage operations : 인양작업

77. 표지부호 CY로서 운용하는 우리나라의 무선표지국은?

- ① 죽도                                      ② 장기
- ③ 주문진                                 ④ 영도

78. Fill in the blank with suitable one.

In ships fitted with a radiotelegraph auto alarm its efficiency shall be tested by a radio officer at least once every 24 hours while at sea, If it is not in working order, the radio officer shall report that fact to the ( ) or officer [n watch on the bridge.

- ① chief officer                          ② director
- ③ commander                         ④ master

79. What is the phonetic word for the letter "C" in the appendix to the Radio Regulations?

- ① Canada                                 ② Chicago
- ③ Charlie                                 ④ Chamber

80. INMARSAT를 이용하기 위해 선박에 설치한 국의 명칭은?

- ① 선상통신국                          ② 선박국
- ③ 선박지구국                         ④ 지구국

5과목 : 전파관계법규

81. 다음 송신설비 중 공중선 전력을 규격전력으로 표시하지 않는 것은?

- ① 비상위치지시용 무선표지설비
- ② 라디오 부이의 송신설비
- ③ 아마추어국의 송신설비
- ④ 실험국의 송신설비

82. 전파법에 규정된 송신설비란?

- ① 무선통신의 송신을 위한 설비와 그 부가장치
- ② 송신장치와 송신 공중선계로서 구성되고 전파를 보내는 설비
- ③ 송신장치와 이에 부가하는 장치
- ④ 송신장치에서 발생하는 고주파 에너지를 공간에 복사하는 설비

83. 비밀 보안자료를 입수하는 목적으로 가장 적합한 것은?

- ① 방향탐지를 유리하게 하기 위하여
- ② 방해통신을 유리하게 하기 위하여
- ③ 통신운영에 지장을 주기 위하여
- ④ 통신내용의 분석을 유리하게 하기 위하여

84. 다음중 세계 해상 조난 및 안전제도에서의 긴급 및 안전 통신에 포함되지 않는 것은?

- ① 선박의 보고통신
- ② 현장통신
- ③ 수색 및 구조작업 지원통신
- ④ 항행 및 기상경보 및 긴급정보

85. 다음 사항 중 무선국 개설허가의 신청시 심사항목에 해당되지 않는 것은?

- ① 주파수지정이 가능한지의 여부
- ② 설치·운영할 무선설비가 규정에 의한 기술기준에 적합한지의 여부
- ③ 무선종사자의 배치계획이 규정에 의한 자격·정원배치 기준에 적합한지의 여부
- ④ 무선국을 운용할 재정적인 기초가 있는지의 여부

86. 전파에 관한 특별규정과 다르게 설명된 것은?

- ① 회원국은 전파방해가 일어나지 않도록 서로 협력하여야 한다.
- ② 조난통신은 절대적 우선순위로 하고 또한 이에 필요한 조치를 취할 의무가 있다.
- ③ 회원국은 자국의 군용무선설비에 대하여 모든 규칙의 규정을 준수하도록 한다.
- ④ 허위 또는 기만의 조난, 긴급, 안전신호 및 식별신호의 전송 또는 유포를 방지하며, 이의 감시에 협력하여야 한다.

87. 다음 중 무선국 개설허가의 유효기간이 1년인 것은?

- ① 실험국
- ② 선상통신국
- ③ 간이무선국
- ④ 이동중계국

88. DSC용으로 사용되는 주파수대가 아닌 것은?

- ① MF대
- ② HF대
- ③ VHF대
- ④ UHF대

89. ITU의 조직 및 기능에 관한 설명 중 잘못된 것은?

- ① 전권위원회는 회원국의 대표단으로 구성되며 매 4년마다 개최한다.
- ② 이사회는 전권위원회에서 선출된 회원국으로 구성된다.
- ③ 전파규칙은 전파관리위원회(RRB)에서 개정한다.
- ④ 사무총장은 연합활동의 행정적 및 재정적 사항 전반에 관하여 이사회에 대하여 책임을 진다.

90. 무선통신업무에 종사하는 자가 통신보안에 관한 사항을 준수하지 아니한 경우의 벌칙은?

- ① 100만원 이하의 과태료
- ② 200만원 이하의 과태료
- ③ 300만원 이하의 과태료
- ④ 1년 이하의 징역 또는 500만원 이하의 벌금

91. 무선국의 허가증 기재사항으로 맞지 않는 것은?

- ① 무선설비의 명칭
- ② 허가의 유효기간
- ③ 공중선전력
- ④ 무선국의 목적

92. 다음 중 무선국 개설허가의 기본적인 결격사유에 해당하지 않는 것은?

- ① 외국의 법인 또는 단체
- ② 형법중 내란의 죄 위반의 혐의로 구속중인 자
- ③ 전파법에 규정한 죄를 범하여 금고이상의 형의 집행유예 선고를 받고 그 집행유예기간중에 있는 자
- ④ 전파법에 규정한 죄를 범하여 금고이상의 실형의 선고를 받고 그 집행이 종료된 날부터 2년을 경과하지 아니한 자

93. 무선국 허가의 유효기간이 3년인 무선국의 재허가 신청기간은?

- ① 유효기간 만료전 2월까지
- ② 유효기간 만료전 2월 이상 4월 이내
- ③ 유효기간 만료전 3월 이상 6월 이내
- ④ 유효기간 만료전 6월 이상 1년 이내

94. 단파통신의 보안상 취약점은?

- ① 주파수 범위가 협소하여 혼신이 많다.
- ② 원거리에서 안전하게 도청할 수 있다.
- ③ 전자기술의 고도화로 수신기 제작이 용이하다.
- ④ 통신 상대방을 확인할 수 없다.

95. 다음 중 잘못 설명된 것은?

- ① 비밀은 어떠한 경우라도 전화에 의한 평문수발이 금지된다.
- ② 비밀을 휴대하여 여행하는 자는 국내 경찰기관에 위탁 보관할 수 있다.
- ③ 각급기관의 장은 비밀의 보관을 위하여 필요한 인원을 보관책임자로 임명하여야 한다.
- ④ 암호 및 음어자재라도 경우에 따라서는 복제 또는 복사할 수 있다.

96. 정보통신부장관은 전파자원에 대한 국가적 수요를 원활히 충족할 수 있도록 전파이용 중·장기계획을 수립하여야 하는데, 다음중 중·장기계획에 포함되지 않는 것은?  
 ① 전파자원에 관한 국제적 이용 계획의 변경  
 ② 주파수 대역별 용도  
 ③ 중·장기 전파자원의 수요 전망  
 ④ 전파이용기술의 발전추세
97. 다음은 음향통신의 장점에 관한 설명이다. 틀린 것은?  
 ① 주위에 신속히 의사를 전달할 수 있다.  
 ② 기상의 영향으로 청각의 제한을 받는다.  
 ③ 통신수단에 이용되는 장비와 인원이 극소수다.  
 ④ 언제, 어디에서도 쉽게 이용할 수 있다.
98. 보안자재 및 비밀통신 제원에 관한 통신보안 위규사항과 관련이 없는 것은?  
 ① 암호, 음어 및 약호의 누설 행위  
 ② 비인가된 암호의 사용 행위  
 ③ 음어와 평문의 혼합사용 행위  
 ④ 북한 통신소와의 교신 행위
99. ITU 공용어간 해석상 문제 발생시 최우선하는 공용어는?  
 ① 영어                      ② 스페인어  
 ③ 프랑스어                ④ 중국어
100. 국제전기통신연합의 기본 법률문서가 아닌 것은?  
 ① 국제전기통신연합헌장            ② 업무규칙  
 ③ 국제전기통신 협약                ④ 정보통신규칙

1	2	3	4	5	6	7	8	9	10
④	③	②	③	③	①	②	①	③	③
11	12	13	14	15	16	17	18	19	20
②	④	②	③	③	④	④	②	③	②
21	22	23	24	25	26	27	28	29	30
④	①	④	①	④	①	②	②	②	③
31	32	33	34	35	36	37	38	39	40
②	①	④	①	③	③	③	①	①	②
41	42	43	44	45	46	47	48	49	50
①	②	③	④	①	②	①	①	②	①
51	52	53	54	55	56	57	58	59	60
①	④	④	②	④	②	①	②	③	④
61	62	63	64	65	66	67	68	69	70
①	①	①	③	④	①	④	③	②	②
71	72	73	74	75	76	77	78	79	80
③	①	②	①	④	③	④	④	③	③
81	82	83	84	85	86	87	88	89	90
②	②	④	②	④	③	①	④	③	②
91	92	93	94	95	96	97	98	99	100
①	②	②	②	④	④	②	④	③	④