

1과목 : 실험계획법

1. 3개의 수준에서 반복횟수가 8인 일원배치법에서 각 수준에서의 측정값의 합이  $y_1, y_2, y_3$ 라 할 때, 관심을 갖는 대비는 다음과 같은 2개가 있다. 이 두 대비가 서로 직교대비를 이루기 위해서 k가 가져야 할 값은?

$$C_1 = y_1 - y_2, \quad C_2 = \frac{1}{2}y_1 + ky_2 - y_3$$

- ① 1                                      ②  $\frac{1}{2}$   
 ③  $\frac{3}{2}$                                       ④ -1

2. 화학공장에서 수율을 높이려고 농도(A), 온도(B), 시간(C) 3인자를 선정하여 반복 없이 실험한 후 분산분석표를 작성하여 유의하지 않는 인자를 풀링하였더니 최종적으로 다음의 분산분석표로 나타났다. 옳지 않은 것은? (단,  $F_{0.95}(2,20)=3.49, F_{0.99}(2,20)=5.85$ )

요인	SS	DF	$F_0$
A	43.05	2	
B	95.48	2	
C	36.22	2	
E		20	
T	184.54	26	

- ① 3인자 교호작용이 오차항에 교락되어 있다.  
 ② A, B 인자만 유의하다.  
 ③ 오차항에는 2인자 교호작용이 풀링되어 있다.  
 ④ 반복이 없는 삼원배치 실험이다.

3. 제품을 조건  $A_1B_1$ 에서 각각 100회 검사한 결과 부적합품 수는 아래 표와 같다.  $S_{e1}$ 은 약 얼마인가?

	$A_1$	$A_2$	$A_3$
$B_1$	5	3	8
$B_2$	8	5	13

- ① 0.005                                      ② 0.016  
 ③ 0.023                                      ④ 0.053

4. 다음 표와 같이 반복이 있는  $2^2$  요인 배치법에서  $V_{AxB}$  는?

	$A_0$	$A_1$
$B_0$	2 3	3 4
$B_1$	3 4	4 2

- ① 0.125                                      ② 1.125

- ③ 2.125                                      ④ 3.125

5. 모수인자 A를 3수준, 대응 있는 변량인자 B를 4수준으로 하여 반복 2회의 실험을 했을 때, 인자A의 불편분산 기대치는?

- ①  $\sigma_e^2 + 3\sigma_{A \times B}^2 + 8\sigma_A^2$       ②  $\sigma_e^2 + 2\sigma_{A \times B}^2 + 8\sigma_A^2$   
 ③  $\sigma_e^2 + 4\sigma_{A \times B}^2 + 6\sigma_A^2$       ④  $\sigma_e^2 + 2\sigma_{A \times B}^2 + 4\sigma_A^2$

6. 난교법의 조건이 아닌 것은?

① 하나는 모수인자이고, 다른 하나는 변량인자이다.

② 만일 A인자가 모수인자라면  $\sum_{i=1}^l a_i = 0$  이다.

③ 만일 B인자가 변량인자라면  $N(0, \sigma_B^2)$  을 따른다.

④ 오차항은  $N(\mu, \sigma_e^2)$  을 따른다.

7.  $2^3$ 형의 1/2 일부실험에 의한 실험을 하기 위해 다음의 블록을 설정하여 실험을 실시하려 한다. 옳지 않은 것은?

(1)
ab
c
abc

① 위 블록은 주블록이다.

② 인자 A의 효과는  $A = \frac{1}{2}(-1) + ab - c + abc$  이다.

③ 인자 A는 교호작용  $B \times C$ 와 교락되어 있다.

④ 주인자가 서로 교락되므로 블록을 재설계하여 실험하는 것이 좋다.

8. 직물 가공 공정에서 처리액의 농도(A), 5수준에서 4회씩 반복 실험하여 직물의 강도를 측정하였다. 농도와 강도의 관련성을 회귀식을 이용하여 규명하고자 아래와 같은 분산분석표를 얻었다. 옳지 않은 것은?

요인	S	DF	MS	$F_0$	$F_{0.95}$
A	18.06	4	4.515		
1차	9.71	1	9.71	( )	4.54
2차	5.64	1	5.64	( )	4.54
나머지 (고차회귀)	( )	2	1.355	( )	3.68
E	( )	15			
T	27.04	19			

① 3차 이상의 고차 회귀 변동은 2.71이다.

② 1차와 2차 회귀는 모두 유의하다.

③ 2차 곡선 회귀로서 농도와 강도 간의 관계를 설명할 수 있다.

④ 두 변수 간의 관련 관계를 설명하는 데 3차 이상의 고차 회귀가 필요하다.

9. 특성치의 산포를 제곱합(변동)으로 나타내고, 이 제곱합을 실험과 관련된 요인의 제곱합으로 분해하여 오차에 비해 큰 영향을 주는 요인을 찾아내는 분석기법은?

- ① 분산분석                      ② 중심극한정리
- ③ 불량률분석                    ④ 신뢰성 분석

10. A는 2수준, B는 3수준, C는 4수준인 3개의 인자를 선정해서 삼원배치법 실험을 하였다. 교호작용 A×C의 자유도는?

- ① 3                                  ② 4
- ③ 5                                  ④ 6

11. 기술적으로 의미가 있는 수준을 가지고 있으나 실험 후 최적수준을 선택하여 해석하는 것이 무의미하며, 제어인자와의 교호작용의 해석을 목적으로 채택하는 인자는?

- ① 집단인자                      ② 표시인자
- ③ 블록인자                      ④ 오차인자

12. 다음은 온도(A), 농도(B), 촉매(C)가 각각 2수준인 2<sup>3</sup>형 실험을 한 데이터이다. 교호작용 B×C의 효과는?

조합	데이터	조합	데이터
(1)	59.61	c	50.54
a	74.70	ac	81.85
b	50.58	bc	46.44
ab	69.67	abc	79.81

- ① 3.96                              ② 2.64
- ③ 1.98                              ④ 1.58

13. 반복 없는 삼원배치에서 A, B, C 가 모두 모수이고, 주효과와 교호작용 A×B, A×C, B×C가 모두 유의할 때,

$\hat{\mu}(A_i B_j C_k)$  의 값은?

①

$$\bar{X}_{ij \cdot} + \bar{X}_{i \cdot k} + \bar{X}_{\cdot jk} - \bar{X}_{i \cdot \cdot} - \bar{X}_{\cdot j \cdot} - \bar{X}_{\cdot \cdot k} + \bar{X}$$

②  $\bar{X}_{ij \cdot} + \bar{X}_{i \cdot k} + \bar{X}_{\cdot jk} - \bar{X}_{i \cdot \cdot} - \bar{X}_{\cdot j \cdot} - \bar{X}$

③

$$\bar{X}_{ij \cdot} + \bar{X}_{i \cdot k} + \bar{X}_{\cdot jk} - \bar{X}_{\cdot i} - \bar{X}_{\cdot j \cdot} - \bar{X}_{\cdot \cdot k} + \bar{X}$$

④

$$\bar{X}_{ij \cdot} + \bar{X}_{i \cdot k} + \bar{X}_{\cdot jk} - \bar{X}_{i \cdot \cdot} - \bar{X}_{\cdot j \cdot} - \bar{X}_{\cdot \cdot k} - \bar{X}$$

14. 다음은 인자 A는 4수준, 인자 B는 2수준, 인자 C는 2수준, 반복 2회의 지분실험법을 실시한 결과를 분산분석표로 나타낸 것이다. 설명으로 옳지 않은 것은?

인자	SS	DF	MS	F <sub>0</sub>	F <sub>0.05</sub>
A	1.893	3	0.631		6.59
B(A)	0.748	4	0.187		3.01
C(AB)	0.344	8	0.043		2.59
e	0.032	16	0.002		
T	3.017				

① 인자 B(A)의 분산비는 4.349로 유의수준 5%에서 유의하다.

②  $\sigma_{C(AB)}^2 = \frac{V_{C(AB)} - V_e}{r} = \frac{0.043 - 0.002}{2} = 0.0205$ 이다.

③ 인자 C(AB)의 분산의 기댓값(E(V<sub>C(AB)</sub>))은

$$\sigma_e^2 + 4\sigma_{C(AB)}^2$$

이다.

④ 인자 A는 검정 결과 유의수준 5%로 유의하지 않다.

15. 이원 배치실험에서 결측치가 하나 생겼을 때 추정값을 대입하여 분산분석을 하면 총 자유도는 하나 감소하는데 다음의 요인 중 어느 것의 자유도가 감소하는가?

- ① 주효과 A                      ② 주효과 B
- ③ 교호작용 A×B                ④ 오차항 e

16. A인자를 4수준 취하고 4회 반복하여 16회 실험을 랜덤한 순서로 행하여 분석한 결과 다음과 같은 분산분석표를 얻었

다. 오차의 표준편차의 추정치  $\hat{\sigma}_e$  를 구하면 약 얼마인가?

요인	SS	DS	MS
A	162.43	3	54.14
e	21.82	12	1.82
T	184.25		

- ① 0.68                              ② 1.35
- ③ 1.82                              ④ 9.52

17. 2<sup>2</sup>형 요인실험에서 주효과 A를 구하는 식은?

①  $A = \frac{1}{2}(ab + (1) - a - b)$

②  $A = \frac{1}{2}(ab - a + b - (1))$

③  $A = \frac{1}{2}(a + b - ab - (1))$

④  $A = \frac{1}{2}(a + ab - b - (1))$

18. 일원 배치법에 대한 설명 중 틀린 것은?

- ① 특성치는 랜덤한 순서에 의해 구해야 한다.
- ② 반복의 수가 모든 수준에 대하여 같지 않아도 된다.
- ③ 결측치가 있어도 그대로 해석할 수 있다.
- ④ 교호작용의 유·무를 알 수 있다.

19. L<sub>16</sub>(2<sup>15</sup>)직교배열표를 이용한 실험계획에서 2수준요인 효과를 최대 몇 개까지 배치할 수 있는가?

- ① 7                                  ② 8
- ③ 15                                ④ 16

20. 2<sup>3</sup> 요인 배치법에서 다음과 같이 2개의 블록(Block)으로 나누어 실험하고 싶다. 블록과 교락하고 있는 교호작용은?

블록 I	블록 II
a b ac bc	(1) ab c abc

- ① A×B                      ② A×C  
③ B×C                      ④ A×B×C

2과목 : 통계적품질관리

21. KS Q 0001 : 2013 계수 및 계량 규준형 1회 샘플링 검사-제3부 : 계량 규준형 1회 샘플링 검사방식(표준편차 기지)에서 평균치 50g 이하인 로트는 될 수 있는 한 합격시키고 싶으나 평균치 54g 이상인 로트는 될 수 있는 한 불합격시키고 싶고 종전의 결과로부터 표준편차는 2g임을 알고 있다.

시료수 n과 상한합격 판정치  $\bar{X}_U$  를 구하면 약 얼마인가?  
(단,  $\alpha=0.05$ ,  $\beta=0.100$ 이며,  $K_\alpha=1.645$ ,  $K_\beta=1.282$ 이다.)

- ①  $n=4, \bar{X}_U=51.9$                       ②  $n=3, \bar{X}_U=51.9$   
③  $n=4, \bar{X}_U=52.25$                       ④  $n=3, \bar{X}_U=52.25$

22. 품질변동 원인 중 우연원인(Chance Cause)에 의한 것으로 볼 수 없는 것은?

- ① 연속 4점이 중심선 한쪽에 나타난다.  
② 점들이 관리한계선을 벗어나지 않는다.  
③ 점들이 랜덤하게 정규분포로 나타난다.  
④ 연속 15점이 중심선 근처에 나타난다.

23. 다음의 데이터로서 유의수준 5%로 평균치의 신뢰구간을 구하면 약 얼마인가? (단,  $t_{0.975}(9)=2.262$ ,  $t_{0.975}(10)=2.228$ 이다.)

7, 9, 5, 4, 10, 8, 6, 9, 7, 5

- ①  $7.0 \pm 1.43$                       ②  $7.0 \pm 0.41$   
③  $7.6 \pm 1.43$                       ④  $7.6 \pm 0.41$

24. KS Q ISO 8423 : 2009 계량치 축차샘플링 검사방식(부적합 품물, 표준편차 기지)에서 한쪽 규격이 주어지는 경우, 규격 하한  $L=200$ ,  $\sigma=1.20$ 이고  $h_4=4.312$ ,  $h_R=5.536$ ,  $g=2.315$  및  $n_1=49$ 를 표에서 얻었다면  $n_{cum} < n_1$ 일 때의 합격판정치의 계산식은?

- ①  $2.778_{cum}+5.1744$                       ②  $2.778_{cum}-6.6432$   
③  $2.778_{cum}+6.6432$                       ④  $2.778_{cum}-5.1744$

25. 갑, 을 2개의 주사위를 굴렸을 때 적어도 한쪽에 홀수의 눈이 나타날 확률은?

- ①  $\frac{4}{6}$                                       ②  $\frac{3}{4}$   
③  $\frac{1}{4}$                                       ④  $\frac{1}{2}$

26. KS Q ISO 2859-3 : 2010 계수치 샘플링검사절차-제3부 : 스킵 로트 샘플링검사 절차 "7. 검사기능 및 소관 권한

자의 책임"에서는 검사 기능이 공급자와 소관 권한자가 합의한 빈도로 공급자의 품질관리시스템을 재조사하는 것을 요구하고 있다. 만일 빈도의 합의가 없다면 자격심사기준은 몇 개월인가?

- ① 1개월                                      ② 3개월  
③ 6개월                                      ④ 12개월

27. A, B 두 개의 천칭으로 같은 물건을 측정하여 얻은 데이터로부터 편차제곱합을 구하였더니  $S_A=0.04$ ,  $S_B=0.24$ 로 나타났다. 천칭 A는 5회, 천칭 B는 7회 측정한 결과였다면 유의수준 5%로 두 천칭 A, B 간에 정밀도에 차이가 있는가? (단,  $F_{0.975}(6, 4)=9.20$ ,  $F_{0.975}(4, 6)=6.23$ 이다.)

- ① 차이가 있지만 어느 것이 좋은지 알 수 없다.  
② 차이가 있다고 할 수 없다.  
③ A의 정밀도가 좋다.  
④ B의 정밀도가 좋다.

28.  $\bar{x}$  관리도에 있어서  $\bar{\bar{x}} = 122.968$ ,  $\bar{R} = 2.8$ ,  $n=6$ 일 때 UCL의 값은 약 얼마인가? (단,  $n=6$ 일 때  $A_2=0.483$ 이다.)

- ① 123.30                                      ② 124.32  
③ 126.30                                      ④ 128.32

29. 다음 설명 중 옳지 않은 것은?

- ① 정밀도는 데이터 분포 폭의 크기를 뜻한다.  
② 정확도는 측정치와 그 기대치의 추정치와의 차이이다.  
③ 오차는 측정치와 모집단의 참값과의 차이이다.  
④ 치우침은 측정치의 평균과 모집단의 참값과의 차이이다.

30.  $N(\mu, \sigma^2)$ 을 따르는 모집단에서 크기 n인 시료를 추출한 후 시료평균  $\bar{X}$  를 구하여 모평균 ( $\mu$ )을 추정할 경우 모평균

이 신뢰구간  $\bar{X}-1.96\sigma/\sqrt{n}$  과  $\bar{X}+1.96\sigma/\sqrt{n}$  포함될 확률은 얼마인가?

- ① 5%    ② 10%  
③ 95%    ④ 99%

31. 관리도에 관한 다음 설명에서 옳지 않은 것은?

- ① 관리도의 목적은 공정에 대한 이상원인을 탐지하는 데 있다.  
② 타점하는 통계량이 관리한계선을 벗어날 경우 이상상태라고 판단한다.

③  $\bar{x}$  관리도에서  $3\sigma$  관리한계선을 사용할 경우 제1종의 과오  $\alpha$ 는 0.05이다.

④  $\bar{X}-R$  관리도는 중심선에서 관리한계선까지의 폭을 통계량의 표준편차의 3배수로 주로 사용한다.

32. 전체 학생들의 성적이 정규분포를 따르는지 적합도 검정을 활용하여 검정하고자 한다. 검정 절차 중 잘못된 것은?

- ① 검정통계량은 카이제곱분포를 이용한다.  
② 귀무가설은 정규분포라고 가정한다.  
③ 각각의 분류한 급에 대한 기대도수는 카이제곱분포로 계산한다.

- ④ 자유도는 조사한 데이터를 급으로 분류할 때, 급의 수보다 1이 적다.
33. 임계 부적합품률이 45%이다. 부적합품 1개로 인한 손해액이 250원일 때 개당 검사비용은 약 얼마인가?  
 ① 200원                      ② 113원  
 ③ 90원                        ④ 75원
34. 샘플링에 관한 설명으로 옳지 않은 것은?  
 ① 2단계 샘플링은 층별 샘플링에 비해 추정의 정밀도가 좋고 샘플링의 조작도 쉬우므로 권장할 만하다.  
 ② 취락샘플링은 로트 간 산포가 크면 추정 정밀도가 나빠진다.  
 ③ 층별 샘플링은 추정의 정밀도가 높으나, 각 로트 내 산포가 크면 추정의 정밀도가 나빠진다.  
 ④ 사전에 모집단에 대한 정보나 지식이 없을 경우 단순랜덤 샘플링이 적당하다.
35. 측정된 데이터에 대한 산포를 측정하는 데 널리 이용되고 있는 통계량으로 산술평균에서 각 데이터들에 대한 차의 제곱값을 계산하여 합한 후 자유도로 나누고 그 값에 대해 다시 제곱근을 취 하여 구한 값은?  
 ① 변동                        ② 표본분산  
 ③ 표본표준편차            ④ 변동계수
36. u관리도에 대한 설명으로 옳은 것은?  
 ① 부적합수 C의 분포는 일반적으로 이항분포를 따른다.  
 ② 시료의 면적이나 길이가 일정한 경우에만 사용한다.

③  $\left. \begin{matrix} UCL \\ LCL \end{matrix} \right\}$  은  $\bar{u} \pm A\sqrt{\bar{u}}$  에 의해 구할 수 있다.

④  $\left. \begin{matrix} UCL \\ LCL \end{matrix} \right\}$  은 C관리도를 이용하면  $n\bar{u} \pm 3n\sqrt{\bar{u}}$  와 같다.

37. 생산자 위험과 소비자 위험에 대한 설명 중 옳지 않은 것은?  
 ① 샘플링 오차의 관점에서 보면 전수검사를 할 경우 생산자 위험과 소비자 위험은 이론적으로 0이 된다.  
 ② 시료의 크기를 고정하면 합격판정 개수에 따라 생산자 위험과 소비자 위험은 상충관계에 있다.  
 ③ 합격판정 개수를 고정하면 시료의 크기에 따라 생산자 위험과 소비자 위험은 상충관계에 있다.  
 ④ 고정 퍼센트 샘플링검사에서 시료의 크기와 합격판정 개수의 비율이 일정하면 두 값의 변화와 관계없이 생산자 위험과 소비자 위험은 변하지 않는다.
38. 어떤 회귀식에 대한 분산분석표가 다음과 같을 때 회귀관계에 대한 설명으로 옳은 것은? (단,  $F_{0.95}(2, 7)=4.74$ ,  $F_{0.99}(2, 7)=9.55$ 이다.)
- | 요인 | 제곱합 | 자유도 |
|----|-----|-----|
| 회귀 | 5.3 | 2   |
| 잔차 | 1.2 | 7   |
- ① 유의수준 1%로 회귀관계는 매우 유의하다.  
 ② 유의수준 5%로 회귀관계는 유의하지 않다.  
 ③ 유의수준 5%로 회귀관계는 유의하나 1%로는 유의하지

- 않다.  
 ④ 위의 자료로는 판단할 수 없다.

39. 타이어 제조회사에서 생산 중인 타이어의 수명시간은 평균이 37,000km이고, 표준편차는 5,000km인 것으로 알려져 있다. 타이어의 수명을 증가시키는 공정을 개발하고 시제품을 100개 생산하여 조사한 결과 평균수명이 38,000km였다. 타이어 수명시간의 표준편차가 5,000km로 유지된다고 할 때, 유의수준 5%로 평균수명이 증가하였는지 검정한 결과로 틀린 것은?  
 ① 대립가설  $H_1: \mu > 37,000$                       ② 기각치=1.96  
 ③ 검정통계량  $U_0=2.0$                             ④ 귀무가설 ( $H_0$ )기각
40. 우리 회사에서 제조하는 자전거에 대한 부적합 수는 평균적으로 자전거 한 대당  $m=3$ 이었다. 최근에 공정을 개선하여 자전거 1대당의 부적합 수의 정보를 얻고자 한다. 이때 부적합 수에 적용되는 분포는?  
 ① 이항분포                      ② 포아송분포  
 ③ 초기하분포                    ④ t분포

3과목 : 생산시스템

41. 다음과 같이 자료가 주어진 설비의 설비종합 효율은 약 얼마인가?

- 1일 근무시간 : 480분 (휴지내역 : 안전교육 20분, 조회 10분)
- 1일 부하시간 : 450분 (정지내역 : 고장 15분, 준비교체 35분)
- 1일 가동시간 : 400분
- 1일 총 생산량 : 250개
- 양품률 : 97%
- 이론주기시간 : 0.4분/개
- 실제주기시간 : 0.7분/개

- ① 20%                            ② 22%  
 ③ 25%                            ④ 28%
42. 웨스팅하우스사(Westinghouse Co.)에서 개발한 평정시스템의 요소가 아닌 것은?  
 ① 속도(Speed)                      ② 숙련(Skill)  
 ③ 작업조건(Condition)            ④ 일관성(Consistency)
43. 보전활동 중 처음부터 보전이 불필요한 설비를 설계하는 것으로 보전을 근원적으로 방지하는 것은?  
 ① 사후보전                        ② 예방보전  
 ③ 개량보전                        ④ 보전예방
44. 두 대의 기계를 거쳐 수행되는 작업들의 총 작업 시간을 최소화하는 투입순서를 결정하는 데 가장 중요한 것은?  
 ① 작업의 납기  
 ② 두 기계의 최단 작업소요시간  
 ③ 시스템 내 평균 작업 수  
 ④ 작업의 도착순서
45. 다음 중 수행도 평가방법이 아닌 것은?  
 ① 평준화법                        ② 속도평가법

- ㉓ 라인밸런싱법      ㉔ 객관적 평가법

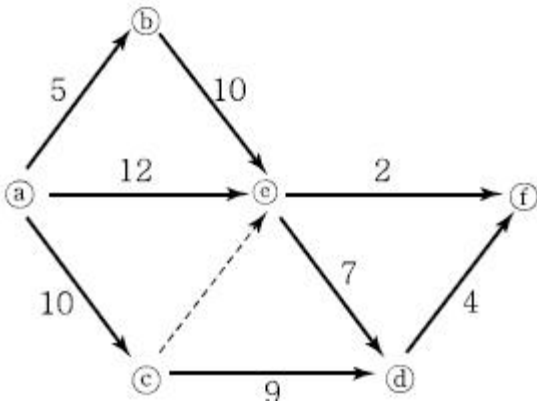
46. 제품 A를 자체 생산할 경우 연간 고정비는 100,000원, 개당 변동비는 50원, 판매가격은 150원이다. 손익분기점의 수량은?

- ① 800개                      ② 900개
- ㉓ 1,000개                  ④ 1,100개

47. 추세변동, 순환변동, 계절변동, 우연 또는 불규칙 변동은 어느 분석기법에서 나타나는 현상인가?

- ① 회귀분석                  ② 시장조사법
- ③ 델파이법                  ㉔ 시계열분석법

48. 그림과 같은 프로젝트 네트워크의 주공정(Critical Path)은?



- ① a → c → d → e              ② a → b → e → f
- ㉓ a → b → e → d → f          ④ a → e → f

49. 3개월 가중이동평균법을 이용하여 예측한 4월 수요의 예측값은?

시기	1월	2월	3월
판매량	500	700	800
가중치	0,2	0,3	0,5

- ① 510                          ② 610
- ㉓ 710                          ④ 810

50. 길브레스(Gilbreth) 부부의 업적에 해당하지 않는 것은?

- ① 필름분석                  ② 동작분석
- ㉓ 가치분석                      ④ 서블리기호

51. 라인작업에서 1일 목표 생산량 600개, 1일 조업시간 480분, 오전 및 오후 휴식시간은 총 40분이다. 작업불량률은 3%, 고장에 의한 컨베이어 정지를 고려한 라인여유율이 5%일 경우 사이클타임(Cycle Time)은 약 얼마인가?

- ① 0.578분                      ㉔ 0.676분
- ③ 0.750분                      ④ 0.812분

52. 작업수행도평가(Performance Rating)를 실시하는 절차가 옳게 나열된 것은?

- ㉓ 정상적인 작업속도의 개념을 정립한다.
- ㉔ 작업을 관측하고 평균관측시간을 구한다.
- ㉓ 작업자의 수행도를 평가한다.
- ㉔ 정상시간(Normal Time)을 구한다.

- ① a - b - c - d                  ② d - a - b - c
- ③ d - a - c - b                  ④ a - c - b - d

53. 공정분석 기법에 해당하지 않는 것은?

- ① 제품공정분석                  ② 사무공정분석
- ③ 작업자공정분석              ㉔ ABC공정분석

54. 구매관리방식 중 집중구매방식의 특성으로 옳지 않은 것은?

- ① 대량구매로 가격과 거래조건이 유리하다.
- ② 시장조사, 거래처조사, 구매효과의 측정 등을 효과적으로 실행할 수 있다.
- ③ 종합구매로 구매비용이 적게 든다.
- ㉔ 공장별 자재의 긴급조달이 용이하다.

55. JIT 시스템에서 정의하고 있는 7가지 낭비 유형에 해당하지 않는 것은?

- ① 동작의 낭비                  ㉔ 부품의 낭비
- ③ 운반의 낭비                  ④ 대기의 낭비

56. 다품종 생산 일정계획 수립 시 고려할 내용이 아닌 것은?

- ① 품목별 생산완료시점              ② 작업장별 생산품목
- ㉓ 판매가격                      ④ 품목별 생산수량

57. 로트 사이즈 결정방법이 아닌 것은?

- ① 브라운-킵슨(Brown-Gibson) 방법
- ② 고정기간소요(Fixed Period Requirement) 방법
- ③ 기간발주량(Period Order Quantity) 방법
- ④ 경제적 1회 주문량(Economic Order Quantity) 모형

58. 고객서비스 수준을 만족시키면서 시스템의 전체 비용을 최소화하기 위해 공급자, 제조업자, 창고업자, 소매업자들을 효율적으로 통합하는 데 이용되는 일련의 접근방법은?

- ① SCM                          ② POP
- ③ MRP                          ④ EOQ

59. 스톱워치에 의한 시간관측방법 중 계속법에 관한 설명에 해당되지 않는 것은?

- ① 첫 번째 요소작업이 시작되는 순간에 시계를 작동시켜 관측이 끝날 때까지 시계를 멈추지 않고 요소작업의 종점마다 시계바늘을 읽어 관측용지에 기입하는 방법으로 측정한다.
- ㉔ 불규칙하거나 비반복적인 작업측정에 적합하다.
- ③ 요소작업의 사이클타임이 짧은 경우에 적용이 용이하다.
- ④ 매 작업요소가 끝날 때마다 바늘을 멈추고 원점으로 되돌릴 때 발생하는 측정오차가 거의 없다.

60. 평균 발주량이 70,000개이고 안전재고가 1,000개 일 때 평균 재고량은 얼마인가?

- ① 71,000개                      ② 70,000개
- ③ 35,000개                      ㉔ 36,000개

4과목 : 신뢰성관리

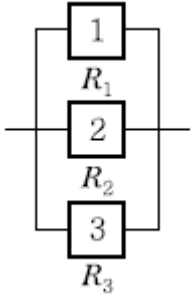
61. 지수분포를 따르는 어떤 부품의 평균수명에 대한 신뢰구간을 신뢰수준 1-α로 구하기 위하여 n개의 샘플로 y개가 고장 날 때까지 시험을 하였다. 양측 신뢰구간의 하한치를 구하기 위하여 MTBF 값에 곱하는 계수는? (단, n > y이다.)

- ①  $\frac{2r}{\chi^2_{1-\alpha/2}(2r)}$       ②  $\frac{2r}{\chi^2_{1-\alpha/2}(2(r+1))}$   
 ③  $\frac{2r}{\chi^2_{1-\alpha}(2r)}$       ④  $\frac{2r}{\chi^2_{1-\alpha}(2(r+1))}$

62. 순간고장률  $\lambda(t)$ 는?

- ①  $\lambda(t) = \frac{f(t)}{F(t)}$       ②  $\lambda(t) = \frac{f(t)}{R(t)}$   
 ③  $\lambda(t) = \frac{F(t)}{R(t)}$       ④  $\lambda(t) = \frac{R(t)}{f(t)}$

63. 신뢰도가 각각  $R_1, R_2, R_3$ 인 3개의 부품으로 구성된 병렬시스템의 신뢰도는?



- ①  $R_1 \cdot R_2 \cdot R_3$       ②  $1 - (1 - R_1)(1 - R_2)(1 - R_3)$   
 ③  $1 - R_1 R_2 R_3$       ④  $(1 - R_1)(1 - R_2)(1 - R_3)$

64. 예방보전에 대한 설명으로 옳지 않은 것은?

- ① 노화가 시작되는 부품의 수리  
 ② 주유, 청소, 조정 활동  
 ③ 불량부품의 교환·수리 활동  
 ④ 고장 시 원인을 발견하기 위한 시험검사

65. 신뢰도  $R(t)$ 와 불신뢰도  $F(t)$ 의 관계를 옳게 나타낸 것은?

- ①  $F(t) = R(t) - 1$       ②  $F(t) = 1 - R(t)$   
 ③  $R(t) = F(t) - 1$       ④  $R(t) = 1 - F(t)/2$

66. 신뢰성 보증시험에서 계량형 특성을 갖는 자료를 분석하는데 사용되는 수명분포는?

- ① 지수분포      ② 초기하분포  
 ③ 이항분포      ④ 베르누이분포

67. 10,000시간당 고장률이 각각 25, 38, 15, 50, 102 인 지수분포를 따르는 부품 5개로 구성된 직렬 시스템의 평균수명은 약 몇 시간인가?

- ① 50.05시간      ② 43.48시간  
 ③ 40.12시간      ④ 36.29시간

68. 여러 가지 종류의 부품으로 구성된 기기의 고장률 함수는 욱조곡선을 따른다고 할 때 다음 중 틀린 것은?

- ① 초기고장은 번인(Burn-in)시험에 의해 감소시킬 수 있다.  
 ② 초기고장기간은 시간이 경과함에 따라 고장률이 점점 증가한다.

- ③ 마모고장기간의 고장률을 감소시키기 위해서는 예방보전이 유효하다.  
 ④ 일정형 고장률을 갖는 우발고장기간에서는 사후보전이 유효하다.

69. 한 대의 기계를 50시간 동안 연속사용(수리시간 포함)한 경우 5회의 고장이 발생하였고, 각각의 고장수리시간이 다음과 같다. 이 기계의 가용도(Availability)는? (단, 작동시간을 이용하여 구한다.)

고장순번	1	2	3	4	5
고장수리시간	0.5	0.5	1.0	2.0	2.0

- ① 80%      ② 82%  
 ③ 88%      ④ 94%

70. 기계부품이 진동에 의한 피로현상으로 파괴되었다. 이때 고장원인, 고장 메커니즘 및 고장모드를 구분한 것으로 가장 옳은 것은?

- ① 고장원인 - 진동, 고장 메커니즘 - 파괴, 고장모드 - 피로  
 ② 고장원인 - 파괴, 고장 메커니즘 - 피로, 고장모드 - 진동  
 ③ 고장원인 - 피로, 고장 메커니즘 - 진동, 고장모드 - 파괴  
 ④ 고장원인 - 진동, 고장 메커니즘 - 피로, 고장모드 - 파괴

71. 와이블 분포의 확률밀도함수가 다음과 같을 때 설명 중 틀린 것은? (단,  $m$ 은 형상모수,  $\eta$ 는 척도 모수이다.)

$$f(t) = \frac{m}{\eta} \left(\frac{t}{\eta}\right)^{m-1} \cdot \text{EXP}\left[-\left(\frac{t}{\eta}\right)^m\right]$$

- ① 와이블 분포는 수명자료 분석에 많이 사용되는 수명분포다.  
 ② 와이블 분포는 고장률 함수가 형상모수  $m$ 의 변화에 따라 증가형, 감소형, 일정형으로 나타난다.  
 ③ 와이블 분포는 지수분포에 비해 모수 추정이 간단하다.  
 ④ 와이블 분포에서  $t = \eta$ 일 때를 특성수명이라 한다.

72. 고장시간이 지수분포를 따르고, 평균수명이 100시간인 2개의 부품이 병렬결합모델로 구성되어 있을 때 150시간에서의 신뢰도는 약 얼마인가?

- ① 0.396      ② 0.487  
 ③ 0.513      ④ 0.6321

73. 40개의 시험제품 중 30개가 고장이 발생하였을 때 평균순위법을 이용하여 신뢰도  $R(t)$ 를 구하면 약 얼마인가?

- ① 0.347      ② 0.327  
 ③ 0.287      ④ 0.268

74. 신뢰성은 시간의 경과에 따라 저하된다. 그 이유에는 사용시간 또는 사용횟수에 따른 피로나 마모에 의한 것과 열화현상에 의한 것들이 있다. 이와 같은 마모와 열화현상에 대하여 수리 가능한 시스템을 사용 가능한 상태로 유지시키고, 고장이나 결함을 회복시키기 위한 제반조치 및 활동은?

- ① 가동      ② 보전  
 ③ 안전성      ④ 추정

75. 신뢰도가 0.9로 동일한 부품 2개를 결합하여 만든 시스템이 2개 부품 중 어느 하나만 작동하면 기능을 발휘한다고 할

때, 이 시스템의 신뢰도는?

- ① 0.19                      ② 0.81
- ③ 0.90                      ④ 0.99

76. 수명이 지수분포를 따르는 제품에 대해 10개를 샘플링하여 7개가 고장날 때까지 수명시험을 하였더니 다음과 같은 고장시간 데이터를 얻었다. 그리고 샘플 중 고장난 것은 새것으로 교체하지 않았다. 평균수명시간의 점 추정값을 구하면 약 몇 시간인가?

고장시간 : 3, 9, 12, 18, 27, 31, 43

- ① 28시간                      ② 35시간
- ③ 39시간                      ④ 42시간

77. 예정된 시험기간 내에 샘플이 모두 고장나지 않아 시험조건을 사용조건보다 가혹하게 부가하여 고장발생시간을 단축하는 시험은?

- ① 가속수명시험              ② 정상수명시험
- ③ 중도중단시험              ④ 정시단축시험

78. KS A 3004 : 2002 용어-신인성 및 서비스 품질에서 정의하고 있는 고장에 관한 용어 중 아이템의 주어진 특성이 시간에 따른 점진적인 변화에 의해 발생하여 요구기능 중 일부 기능을 수행할 수 없게 하는 고장은?

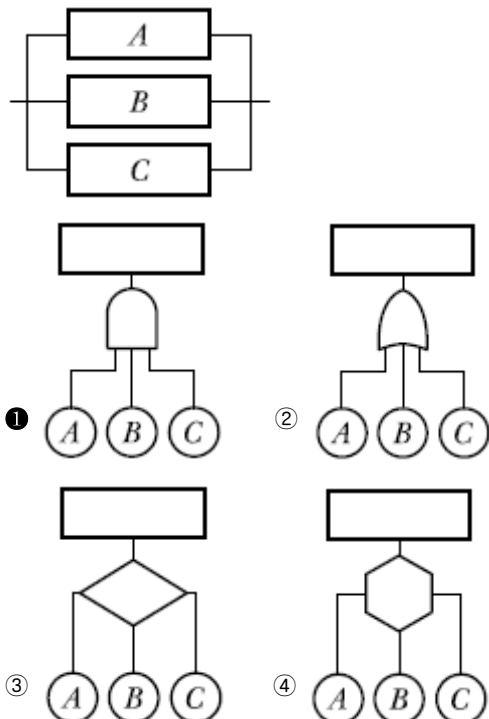
- ① 열화고장                      ② 돌발고장
- ③ 취약고장                      ④ 일차고장

79. 와이블 분포의 형상모수(m)가 3, 척도모수(η)가 100시간인 기기가 있다. 이 기기에 대한 평균수명은 약 얼마인가?

(단,  $\Gamma\left(1 + \frac{1}{3}\right) = 0.89338$ ,  $\Gamma\left(1 + \frac{2}{3}\right) = 0.9033$ )

- ① 1,051.72시간              ② 179.67시간
- ③ 90.33시간                      ④ 89.338시간

80. 그림의 신뢰성 블록도에 맞는 FT도는?



5과목 : 품질경영

81. 부품의 끼워맞춤 형태에 속하지 않는 것은?

- ① 틈새 끼워맞춤              ② 억지 끼워맞춤
- ③ 중간 끼워맞춤              ④ 헐거운 끼워맞춤

82. 문제가 되고 있는 사상 중 대응되는 요소를 찾아내어 행과 열로 배치하고, 그 교점에 각 요소 간의 연관 유무나 관련 정도를 표시함으로써 문제의 소재나 형태를 탐색하는 데 이용되는 기법은?

- ① 특성요인도                      ② 계통도법
- ③ 친화도법                      ④ 매트릭스도법

83. 다음 중 기술표준에 속하지 않는 것은?

- ① 재질                              ② 절차
- ③ 치수                              ④ 형상

84. 품질보증에 관한 업무로서 내부품질감사 계획에 포함되지 않는 것은?

- ① 감사대상                      ② 감사요원이 근무기간
- ③ 감사요원의 자격              ④ 감사를 실시하는 이유

85. 측정시스템에서 안정성(Stability)에 대한 설명으로 옳지 않은 것은?

- ① 안정성은 시간이 지남에 따른 동일 부품에 대한 측정 결과의 변동 정도를 의미한다. 시간이 지남에 따라 측정된 결과가 서로 다른 경우 안정성이 결여된 것이다.
- ② 안정성 평가를 위한 관리도는 측정시스템의 정확도와 반복성을 동시에 모니터링해야 하므로 매번 동일 시료를 3~5회 정도 반복 측정 하도록 한다.
- ③ 안정성 분석방법에서 평균관리도는 측정평균의 이동상황을 나타낸다.
- ④ 안정성 분석방법에서 산포관리도가 관리상태가 아니지만 평균관리도가 관리상태이면 측정시스템이 더 이상 정확하게 측정할 수 없음을 뜻한다.

86. 국가규격 표시가 옳지 않은 것은?

- ① 독일 : DIN                      ② 영국 : BS
- ③ 미국 : ASTM                      ④ 프랑스 : NF

87. 서비스의 개념과 특징에 대한 설명으로 옳지 않은 것은?

- ① 물리적 기능과 정서적 기능은 서비스 산업에서 서비스를 구성하는 2대 기능으로, 대개는 서비스 산업의 업종에 따라 두 기능의 비중이 다르다.
- ② 물리적 기능은 서비스도 사전에 검사되고 시험되어야 한다는 측면에서 측정 가능하고 재현성이 있는 사항에 대한 형이상학적 기능을 말한다.
- ③ 정서적 기능은 물리적 기능에 부가해서 고객에게 정서, 안심감, 신뢰감 등 정신적 기쁨의 감정을 불러일으키는 기분이나 분위기를 주는 움직임을 말한다.
- ④ 전기, 가스, 수도, 운수, 통신 등의 업종은 물리적 기능의 비중이 높고, 음식점과 여관 등의 업종은 물리적 기능과 정서적 기능의 비율이 분산되어 있다.

88. 두 개의 짝으로 된 데이터의 상관계수가 '-0.9'이다. 이것은 무엇을 의미하는가?

- ① 무상관 관계를 나타낸다.
- ② 음의 상관관계를 나타낸다.

- ③ 양의 상관관계를 나타낸다.
- ④ 어떤 관계가 있는지 알 수 없다.

89. 제조물 책임법(PL법)이 적용되는 것은?

- ① 가공되지 않은 농수산물    ② 정보서비스
- ③ 가축                                ④ **통행로에 설치된 보도블록**

90. 품질선구자들의 품질사상을 설명한 것으로 옳지 않은 것은?

- ① 슈하트(Shewhart) - 관리도 개발
- ② 데밍(Deming) - 통계적방법에 의한 종합 품질 확보
- ③ **크로스비(Crosby) - 제품품질과 설계의 통합**
- ④ 파이겐바움(Feigenbaum) - 종합적 품질관리

91. KS Q ISO 9000 : 2007 품질경영시스템 - 기본사항 및 용어에 대한 설명으로 옳은 것은?

- ① **결함(Defect) : 의도되거나 규정된 용도/사용에 관련된 요구사항의 불충족**
- ② 예방조치(Preventive Action) : 발견된 부적합 또는 기타 바람직하지 않은 상황의 원인을 제거하기 위한 조치
- ③ 시정조치(Corrective Action) : 잠재적인 부적합 또는 기타 바람직하지 않은 잠재적 상황의 원인을 제거하기 위한 조치
- ④ 특채(Concession) : 규정된 요구사항에 적합한 제품의 사용 또는 불출을 허용하는 것

92. 4개의 PCB 제품에서 각 제품마다 10개를 측정했을 때 부적합 수가 각각 2개, 1개, 3개, 2개가 나왔다. 이때 6시그마 척도인 DPMO(Defects Per Million Opportunities)는?

- ① 2.0                                ② 0.2
- ③ **200,000**                            ④ 800,000

93. KS Q ISO 9001 : 2009 품질경영시스템 - 요구사항에서 규정하고 있는 경영대리인의 역할이 아닌 것은?

- ① 품질경영시스템에 필요한 프로세스가 수립되고 실행되며 유지됨을 보장
- ② 최고경영자에게 품질경영시스템 성과 및 개선의 필요성에 대한 보고
- ③ **부적합 또는 부적합품이 고객에게 전달되지 않음을 보장**
- ④ 조직 전체에 걸쳐서 고객요구사항에 대한 인식의 증진을 보장

94. 산업표준화법에서 지정하고 있는 산업표준화의 대상에 해당되지 않은 것은?

- ① 광공업품의 제도방법, 생산방법, 설계방법
- ② 광공업품의 시험, 분석, 감정, 부호, 단위
- ③ 건축물과 그 밖의 공작물의 설계, 시공방법
- ④ **전기통신 관련 서비스의 제공절차, 체계, 평가방법**

95. 품질비용의 하나인 평가비용에 해당하는 것은?

- ① 품질개발 및 계획비용            ② 품질개선 비용
- ③ **시험실 비용**                        ④ 재검사 비용

96. 6시그마 추진을 위한 교육을 받고 현 조직에서 업무를 수행하면서 동시에 개선 활동팀에 참여하여 부분적인 업무를 수행하는 초급단계 요원은?

- ① 챔피언(Champion)
- ② **블랙벨트(Black Belt)**

- ③ 마스터블랙벨트(Master Black Belt)
- ④ **그린벨트(Green Belt)**

97. KS A ISO 3 : 2012 표준수 수열에 관한 KS 규격에서 기본수열 표시에 해당하지 않는 것은?

- ① R5                                    ② R10(1.25...)
- ③ **R20/4(112...)**                    ④ R40(75...300)

98. 시장으로부터 부적합품 발생 통보가 올 경우 품질보증을 위해 행하는 불만처리절차에 해당하지 않는 것은?

- ① **법적인 대응**                        ② 교환 및 사과
- ③ 불량원인 분석                    ④ 재발방지대책 수립

99. 기어 A, B, C가 선형으로 조립될 때, 조립품의 평균과 표준편차를 다음 데이터에 의해서 구하면 얼마인가?

	평균	표준편차
기어 A	50	1
기어 B	30	2
기어 C	20	2

- ① 평균=100, 표준편차=3            ② 평균=100, 표준편차=5
- ③ 평균=120, 표준편차=3            ④ 평균=120, 표준편차=5

100. Herzberg의 동기부여 - 위생 이론에서 만족(동기)요인에 해당하지 않는 것은?

- ① 승진, 지위                        ② 인정
- ③ 성취감                            ④ 자기실현

1	2	3	4	5	6	7	8	9	10
②	②	③	②	②	④	③	④	①	①
11	12	13	14	15	16	17	18	19	20
②	③	①	③	④	②	④	④	③	①
21	22	23	24	25	26	27	28	29	30
②	④	①	①	②	③	②	②	②	③
31	32	33	34	35	36	37	38	39	40
③	③	②	①	③	③	④	①	②	②
41	42	43	44	45	46	47	48	49	50
②	①	④	②	③	③	④	③	③	③
51	52	53	54	55	56	57	58	59	60
②	①	④	④	②	③	①	①	②	④
61	62	63	64	65	66	67	68	69	70
①	②	②	④	②	①	②	②	③	④
71	72	73	74	75	76	77	78	79	80
③	①	④	②	④	③	①	①	④	①
81	82	83	84	85	86	87	88	89	90
①	④	②	②	④	③	②	②	④	③
91	92	93	94	95	96	97	98	99	100
①	③	③	④	③	④	③	①	①	①