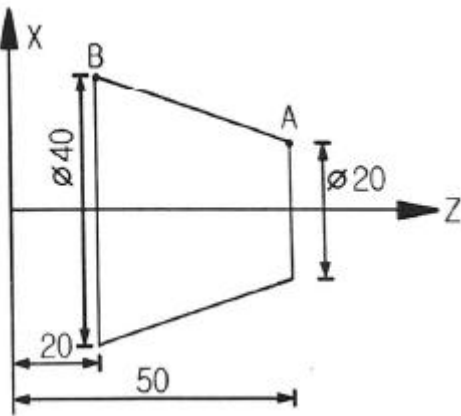


1과목 : 기계가공법 및 안전관리

1. 치공구를 사용하는 목적으로 틀린 것은?
 - ① 복잡한 부품의 경제적인 생산
 - ② 작업자의 피로가 증가하고 안전성 감소
 - ③ 제품의 정밀도 및 호환성의 향상
 - ④ 제품의 불량률이 적고 생산능력을 향상
2. CNC선반에서 그림과 같이 A에서 B로 이동시 증분좌표계 프로그램으로 옳은 것은?



- ① X40.0 Z20.0 ; ② U20.0 Z20.0 ;
 ③ U20.0 W-30.0 ; ④ X40.0 W-30.0 ;
3. 범용 선반작업에서 내경 테이퍼 절삭가공 방법이 아닌 것은?
 - ① 테이퍼 리머에 의한 방법
 - ② 복식공구대의 회전에 의한 방법
 - ③ 테이퍼 절삭장치를 이용하는 방법
 - ④ 심압대를 편위시켜 가공하는 방법
4. 게이지블록 등의 측정기 측정면과 정밀 기계부품, 광학 렌즈 등의 마무리 다듬질가공 방법으로 가장 적절한 것은?
 - ① 연삭 ② 래핑
 - ③ 호닝 ④ 밀링
5. 공작기계의 종류 중 테이블의 수평 길이 방향 왕복운동과 공구는 테이블의 가로방향으로 이송하며, 대형 공작물의 평면작업에 주로 사용하는 것은?
 - ① 코어 보링 머신 ② 플레이너
 - ③ 드릴링 머신 ④ 브로칭 머신
6. 배럴 가공 중 가공물의 치수 정밀도를 높이고, 녹이나 스케일 제거의 역할을 하기 위해 혼합되는 것은?
 - ① 강구 ② 맨드릴
 - ③ 방진구 ④ 미디어
7. 드릴 선단부에 마멸이 생긴 경우 선단부의 끝날을 연삭하여 사용하는 방법은?
 - ① 시닝(thinning) ② 트루잉(truing)
 - ③ 드레싱(dressing) ④ 글레이징(glazing)
8. 선반 작업에서의 안전사항으로 틀린 것은?
 - ① 칩(chip)은 손으로 제거하지 않는다.
 - ② 공구는 항상 정리정돈하며 사용한다.

- ③ 절삭 중 측정기로 바깥지름을 측정한다.
- ④ 측정, 속도변환 등은 반드시 기계를 정지한 후에 한다.
9. 수평밀링과 유사하나 복잡한 형상의 지그, 게이지, 다이 등을 가공하는 소형 밀링머신은?
 - ① 공구 밀링 머신 ② 나사 밀링 머신
 - ③ 플레이너형 밀링 머신 ④ 모방 밀링 머신
10. 게이지 블록을 취급할 때 주의사항으로 적절하지 않은 것은?
 - ① 목재 작업대나 가죽 위에서 사용할 것
 - ② 먼지가 적고 습한 실내에서 사용할 것
 - ③ 측정면은 깨끗한 천이나 가죽으로 잘 닦을 것
 - ④ 녹이나 돌기의 해를 막기 위하여 사용한 뒤에는 잘 닦아 방청유를 칠해 둘 것
11. 전해연삭의 특징이 아닌 것은?
 - ① 가공면은 광택이 나지 않는다.
 - ② 기계적인 연삭보다 정밀도가 높다.
 - ③ 가공물의 종류나 경도에 관계없이 능률이 좋다.
 - ④ 복잡한 형상의 가공물을 변형없이 가공 할 수 있다.
12. 수평식 보링머신의 분류가 아닌 것은?
 - ① 베드형 ② 플로우형
 - ③ 테이블형 ④ 플레이너형
13. 절삭유의 사용 목적이 아닌 것은?
 - ① 공작물 냉각
 - ② 구성인선 발생 방지
 - ③ 절삭열에 의한 정밀도 저하
 - ④ 절삭공구의 날 끝의 온도상승 방지
14. 리드 스크루가 1인치당 6산의 선반으로 1인치에 대하여 $5\frac{1}{2}$ 산의 나사를 깎으려고 할 때, 변환기어 값은? (단, 주동축 기어 : A, 종동축 기어 : C이다.)
 - ① A : 127, C : 110 ② A : 130, C : 110
 - ③ A : 110, C : 127 ④ A : 120, C : 110
15. CG 60 K m V 1호이며 외경이 300mm인 연삭숫돌을 사용한 연삭기의 회전수가 1700rpm이라면 숫돌의 원주 속도는 약 몇 m/min 인가?
 - ① 102 ② 135
 - ③ 1602 ④ 1725
16. 구성인선에 대한 설명으로 틀린 것은?
 - ① 치핑 현상을 막는다.
 - ② 가공 정밀도를 나쁘게 한다.
 - ③ 가공면의 표면 거칠기를 나쁘게 한다.
 - ④ 절삭공구의 마모를 크게 한다.
17. 밀링 가공에서 테이블의 이송속도를 구하는 식으로 옳은 것은? (단, F는 테이블 이송속도(mm/min), f_z 는 커터 1개의 날 당 이송(mm/tooth), Z는 커터의 날수, n은 커터의 회전수(rpm), f_r 은 커터 1회전당 이송(mm/rev)이다.)

- ① $F=f_z \times Z$ ② $F=f_r \times f_z$
- ③ $F=f_z \times f_r \times n$ ④ $F=f_z \times Z \times n$

18. 총형공구에 의한 기어절삭에 만능밀링머신의 분할대와 같이 사용되는 밀링커터는?

- ① 베벨 밀링커터 ② 헬리컬 밀링커터
- ③ 인벌류트 밀링커터 ④ 하이포이드 밀링커터

19. 진직도를 수치화할 수 있는 측정기가 아닌 것은?

- ① 수준기 ② 광선정반
- ③ 3차원 측정기 ④ 레이저 측정기

20. 다음 연삭숫돌의 규격표시에서 'L'이 의미하는 것은?

WA 60 L m V

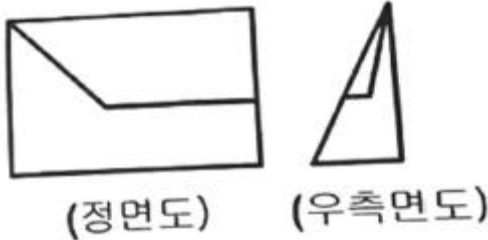
- ① 입도 ② 조직
- ③ 결합제 ④ 결합도

2과목 : 기계제도 및 기초공학

21. 최대 실체 요구사항이 공차가 있는 형체에 적용될 경우, 기하 공차 뒤에 사용하는 기호로 옳은 것은?

- ① (A) ② (B)
- ③ (M) ④ (P)

22. 제 3각법으로 투상한 정면도와 우측면도가 그림과 같을 때 평면도로 가장 적합한 것은?



- ①
- ②
- ③
- ④

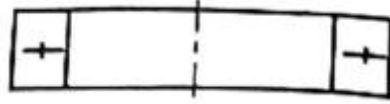
23. 다음 중 치수 기입의 원칙이 아닌 것은?

- ① 도면에 나타내는 치수는 계산하여 구하도록 기입한다.
- ② 치수는 되도록 주 투상도에 집중해서 지시한다.
- ③ 관련 치수는 되도록 한 곳에 모아서 기입한다.
- ④ 가공 또는 조립 시에 기준이 되는 형체가 있는 경우에는 그 형체를 기준으로 해서 치수를 기입한다.

24. I형강의 치수 표시 방법으로 옳은 것은? (단, B : 폭, H : 높이, t : 두께, L : 길이)

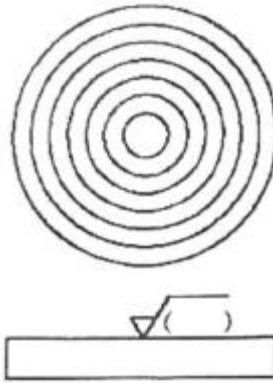
- ① $IB \times H \times t - L$ ② $IH \times B \times t - L$
- ③ $It \times H \times B - L$ ④ $IL \times H \times B - t$

25. 구름 베어링제도에서 상세한 도시 방법 중 보기와 같은 베어링은?



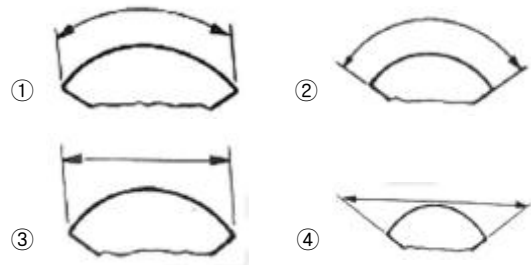
- ① 앵글러 콘택트 스러스트 볼 베어링
- ② 이중 방향 스러스트 볼 베어링
- ③ 단열 방향 스러스트 볼 베어링
- ④ 복렬 깊은 홈 볼 베어링

26. 아래 그림은 가공에 의한 커터의 줄무늬 기호 기름이다. () 안에 들어갈 기호는?



- ① M ② F
- ③ R ④ C

27. 다음 중 호의 치수 기입을 나타낸 것은?



28. 냉간 성형된 압축 코일 스프링을 제도할 경우 일반적으로 요목표에 표시하지 않는 것은?

- ① 총 감김수 ② 초기 장력
- ③ 스프링 상수 ④ 코일 평균 지름

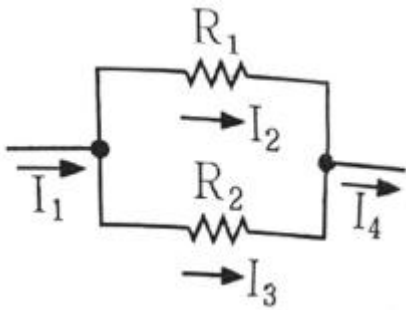
29. 도면에서 2종류 이상의 선이 같은 장소에 겹치게 될 경우에 다음 선 중에서 순위가 가장 낮은 것은?

- ① 중심선 ② 숨은 선
- ③ 절단선 ④ 치수 보조선

30. 동일한 기준치수에서 끼워맞춤을 할 때, 다음 중 틈새가 가장 큰 끼워맞춤으로 짝지어진 것은? (단, 공차 등급은 동일하다고 가정한다.)

- ① 구멍 공차역 : A, 축 공차역 : a
- ② 구멍 공차역 : A, 축 공차역 : z
- ③ 구멍 공차역 : Z, 축 공차역 : a
- ④ 구멍 공차역 : Z, 축 공차역 : z

31. 다음 회로에서 I_1, I_2, I_3, I_4 의 관계식으로 옳은 것은?



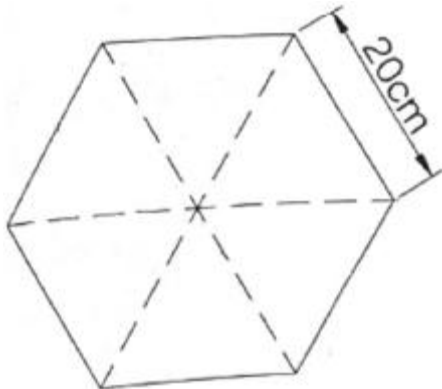
- ① $I_1 = I_2 = I_3 = I_4$
- ② $I_1 = I_2 + I_3 = I_4$
- ③ $I_3 = I_2 \times (R_2 - R_1)$
- ④ $I_2 = I_3 \times \frac{R_1}{R_2}$

32. 다음 설명에 해당되는 원리는?

비압축성 유체인 물은 사방이 밀폐된 용기 내에서 압력이 가해졌을 때 그 크기의 변화 없이 액체 내의 모든 곳에 같은 크기로 전달된다.

- ① 줄의 원리
- ② 파스칼의 원리
- ③ 베르누이의 원리
- ④ 토리첼리의 원리

33. 다음 정육각형의 넓이[cm^2]는?

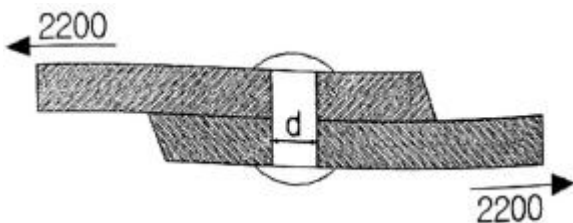


- ① $100\sqrt{3}$
- ② $200\sqrt{3}$
- ③ $400\sqrt{3}$
- ④ $600\sqrt{3}$

34. 어떤 자동차가 30km/h의 속도로 달려가고 있을 때, 10분 동안의 이동한 거리[km]는?

- ① 3
- ② 4
- ③ 5
- ④ 6

35. 그림과 같은 리벳이음에서 리벳직경(d)이 2.5cm, 두 판을 인장하는 힘이 2200kgf라면, 리벳 단면에서 발생하는 전단 응력은 약 몇 kgf/cm^2 인가?

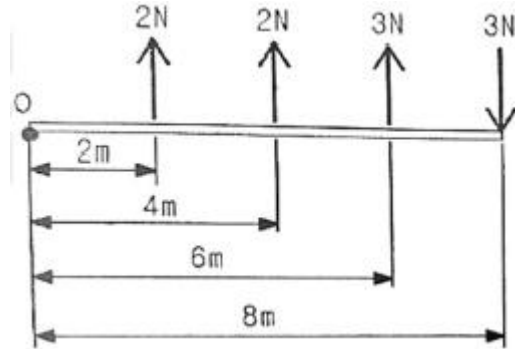


- ① 418.07
- ② 428.07

③ 438.07

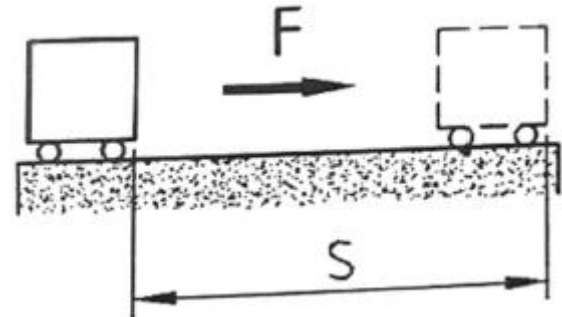
④ 448.07

36. 그림과 같은 4개의 힘이 수직으로 작용할 때, 합력의 작용선 위치는 O점과 얼마나 떨어져 있는가?



- ① 1.5m
- ② 2m
- ③ 2.5m
- ④ 3m

37. 다음 그림과 같이 물체에 작용한 힘의 크기가 F, 힘의 방향으로 물체가 이동한 거리가 S이면 한 일 W는?



- ① $W = F \cdot S$
- ② $W = F - S$
- ③ $W = F \times S$
- ④ $W = F \div S$

38. 다음 중 물질의 비저항 값이 가장 작은 것은?

- ① 은
- ② 철
- ③ 구리
- ④ 알루미늄

39. 한 손으로 150N의 힘으로 원형 핸들을 돌릴 때 90N·m의 토크가 발생했다면 이 핸들의 반경은 mm 인가?

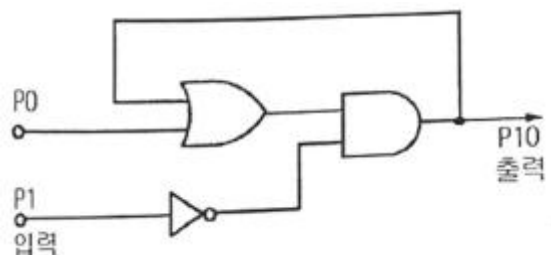
- ① 90
- ② 150
- ③ 600
- ④ 900

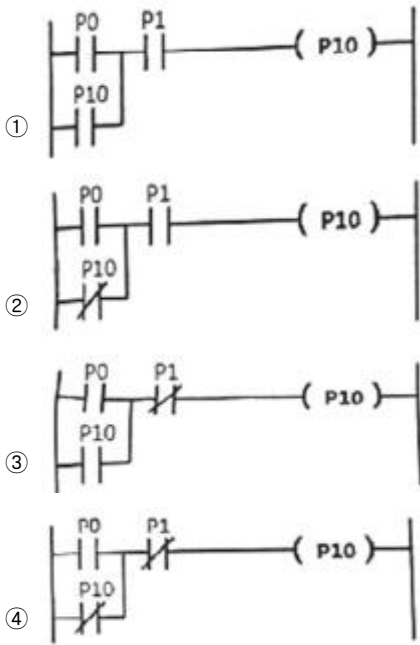
40. 전위차의 단위로 옳은 것은?

- ① 옴[Ω]
- ② 볼트[V]
- ③ 와트[W]
- ④ 암페어[A]

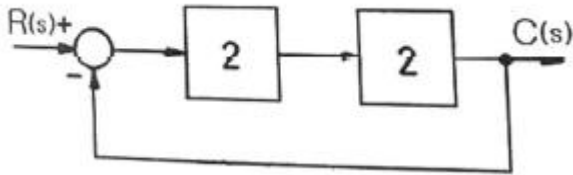
3과목 : 자동제어

41. 다음 논리식을 PLC프로그램으로 올바르게 작성한 것은?





42. 다음 그림에서 전체전달함수 $\frac{C(s)}{R(s)}$ 는?

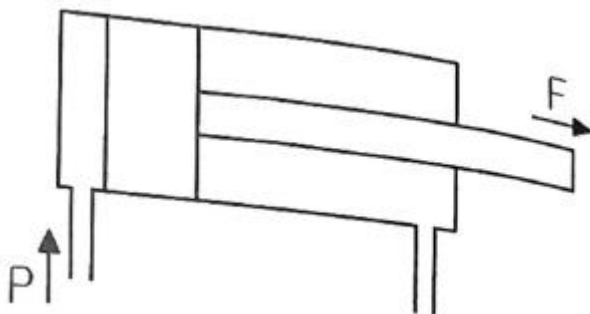


- ① 0.5 ② 0.6
- ③ 0.7 ④ 0.8

43. 회로 중의 압력이 최고 사용 압력의 한계를 초과하지 않도록 하는 목적으로 사용되며, 압력 상승에 의한 회로 중의 기기 파손 방지, 과다 출력을 방지하는 안전밸브의 역할을 하는 것은?

- ① 셔플 밸브 ② 체크 밸브
- ③ 릴리프 밸브 ④ 급속배기 밸브

44. 다음 편 로드 실린더에서 $F=200N$ 의 힘을 발생시키자면 최소 얼마의 유압이 필요한가? (단, 실린더의 내경의 단면적은 $0.2m^2$ 이다.)



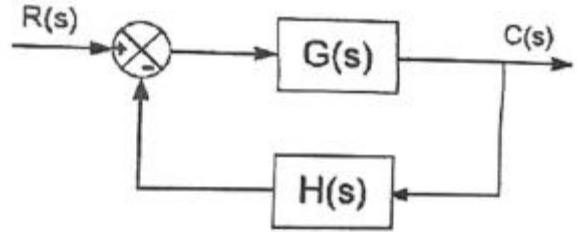
- ① 10Pa ② 100Pa
- ③ 1000Pa ④ 10000Pa

45. 컴퓨터를 구성하는 기본 요소를 기능별로 분류할 때 해당하지 않는 것은?

- ① 연산장치 ② 제어장치

- ③ 출력장치 ④ 컴파일러장치

46. 다음 블록선도의 전달함수로 옳은 것은?



- ① $\frac{G(s)}{1+G(s)}$ ② $\frac{G(s)}{1-G(s)}$
- ③ $\frac{G(s)}{1+G(s)H(s)}$ ④ $\frac{G(s)}{1-G(s)H(s)}$

47. 유도기형 서보 전동기의 특징으로 틀린 것은?

- ① 정류에 한계가 있다.
- ② 고속 이용이 가능하다.
- ③ 고 토크 이용이 가능하다.
- ④ 브러시가 없어서 보수가 용이하다.

48. 불대수의 정리 중 상대관계를 나타내는 것으로 옳은 것은?

- ① 모든 변수는 보수를 만든다.
- ② 모든 상수 1은 0으로 바꾼다.
- ③ 모든 OR 연산은 NAND 연산으로 바꾼다.
- ④ 모든 AND 연산은 NOT 연산으로 바꾼다.

49. 전기자 반작용에 의한 여자작용을 이용하는 회전증폭기는?

- ① 로터트를 ② 앰플리다인
- ③ 자기증폭기 ④ 차동증폭기

50. 개회로 제어 시스템(open loop control system)을 적용하기에 적절하지 않은 경우는?

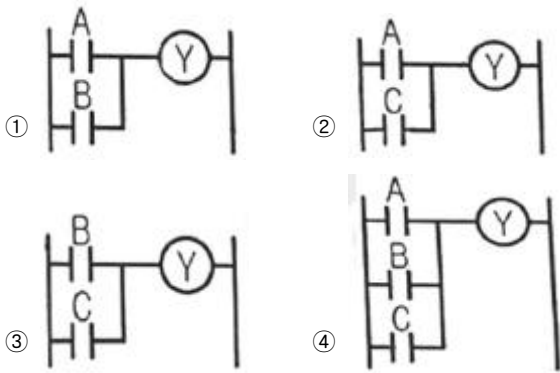
- ① 외란 변수의 변화가 매우 작은 경우
- ② 여러 개의 외란 변수가 존재하는 경우
- ③ 외란 변수에 의한 영향이 무시할 정도로 작은 경우
- ④ 외란 변수의 특징과 영향을 확실히 알고 있는 경우

51. PLC 제어반 설치 시 고려사항으로 틀린 것은?

- ① 입력신호선은 덕트 배선 시 동력회로와 함께 배선한다.
- ② 전원회로의 노이즈 대책으로서 전원 측에 차폐변압기나 노이즈 필터를 통하게 한다.
- ③ 출력신호의 유도부하 개폐 시 서지킬러나 다이오드를 부하의 양단에 접속한다.
- ④ 판별의 내부 배치 시 고압기거나 발열체, 아크 발생기기 등으로부터 가능한 분리한다.

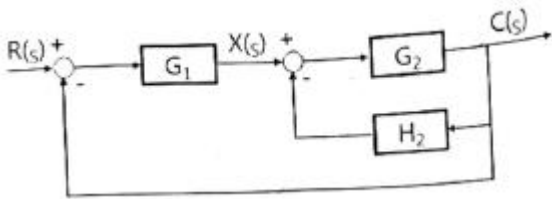
52. 다음 논리식을 PLC 프로그램으로 변환한 결과로 옳은 것은?

$$Y = \overline{A}BC + \overline{A}\overline{B}C + \overline{A}B\overline{C} + A\overline{B}C + A\overline{B}\overline{C} + \overline{A}BC$$



53. 공유압 밸브 연결구 표시법의 명칭과 기호가 잘못 짝지어진 것은?
 ① 배기구 - I, J, K ② 작업라인 - A, B, C
 ③ 제어라인 - Z, Y, X ④ 압축 공기 공급라인 - P

54. 다음 블록선도에서 제어시스템의 전달 함수로 옳은 것은?



- ① $\frac{G_1 G_2}{1 + G_1 G_2 + G_2 H_2}$ ② $\frac{G_1 G_2}{1 + G_1 H_2 + G_1 G_2}$
 ③ $\frac{G_1 + G_2}{1 + G_1 H_2 + G_1 G_2}$ ④ $\frac{G_1 + G_2}{1 + G_1 G_2 + G_2 H_2}$

55. 입력 펄스에 비례하여 회전각을 낼 수 있어 디지털 제어가 용이한 특성을 가진 모터는?
 ① DC 모터 ② 유도 모터
 ③ 스테핑 모터 ④ 브러시리스 모터
56. 제어 시스템 내의 신호를 어떤 양자화된 신호로 제어하는 제어는?
 ① 서보 제어 ② 적응 제어
 ③ 최적 제어 ④ 디지털 제어
57. 공정 제어의 제어량(온도, 압력)으로 하는 제어로 목표값이 일정한 제어방식은?
 ① 자동조건 ② 서보 제어
 ③ 프로그램 제어 ④ 프로세스 제어
58. PC기반 제어에서 사용되는 BUS가 아닌 것은?
 ① CAD BUS ② ISA BUS
 ③ PCI BUS ④ VESA BUS
59. 주파수 응답에 주로 사용되는 입력은?
 ① 계단 입력 ② 램프 입력
 ③ 임펄스 입력 ④ 정현파 입력
60. 조절부의 전달특성에 비례적인 특성을 가진 제어 시스템으로 잔류편차가 발생하는 제어는?

- ① 비례제어 ② 비례미분제어
 ③ 비례적분제어 ④ 비례적분미분제어

4과목 : 메카트로닉스

61. 스테핑 모터 구조상의 분류가 아닌 것은?
 ① CD형 ② HB형
 ③ PM형 ④ VR형
62. 마이크로프로세서의 특징으로 틀린 것은?
 ① 명령이 고속으로 실행된다.
 ② CPU기능을 집적회로화 한 것이다.
 ③ RAM이나 ROM 등의 주기억 용량을 극대화한 것이다.
 ④ 외부와의 연결을 위해 주소 버스, 데이터 버스, 제어 버스 등을 가진다.
63. 반도체 재료의 센서가 다른 재료의 센서에 비해 주로 사용되는 이유가 아닌 것은?
 ① 응답 속도가 빠르다.
 ② 고감도 실현이 가능하다.
 ③ 집적화, 지능화가 가능하다.
 ④ 유접점 센서이며 구조가 간단하다.
64. 비접촉식 센서가 아닌 것은?
 ① 근접 센서 ② 포토 센서
 ③ 리밋 스위치 ④ 포토 인터럽트
65. 정전용량을 크게 하는 방법으로 가장 적절한 것은?
 ① 유전율을 작게 한다.
 ② 비유전율을 작게 한다.
 ③ 극판 간격을 크게 한다.
 ④ 금속판의 단면적을 크게 한다.
66. 광전 센서의 종류가 아닌 것은?
 ① 투과형 ② 미러 반사형
 ③ 직접 반사형 ④ 간접 반사형
67. 스테핑 모터의 상(phase) 여자 방식 중 1상 여자 방식의 특징으로 틀린 것은?
 ① 모터의 온도 상승이 낮다.
 ② 전원의 용량이 낮아도 된다.
 ③ 항상 하나의 상에만 전류를 흐르게 한다.
 ④ 감쇠진동이 커짐에 따라 난조가 일어나지 않는다.
68. 자동화 생산 장비는 대부분 DC 24V를 사용한다. DC 24V가 해당되는 값은?
 ① 평균값 ② 최댓값
 ③ 실효값 ④ 순시값
69. 다음 중 일반적인 조임과 풀림의 목적으로 사용되는 체결용 나사로 가장 적절한 것은?
 ① 볼 나사 ② 사각 나사
 ③ 삼각 나사 ④ 사다리꼴 나사
70. 18°의 스텝각을 갖는 스테핑 모터에서 분당 펄스수가 600인

경우 회전수[rpm]는?

- ① 10 ② 12
- ③ 30 ④ 120

71. 저항 R1, R2, R3, R4가 직렬로 연결되어 있을 때 이들이 병렬로 연결되어 있을 때의 합성저항의 비(직렬/병렬)는? (단, R1=R2=R3=R4이다.)

- ① 4 ② 8
- ③ 12 ④ 16

72. 가속도 센서의 응용범위가 아닌 것은?

- ① 기계 노크음 검출 ② 기계 이상온도 검출
- ③ 기계 이상진동 검출 ④ 자동차 급브레이크 검출

73. 교류 100V, 500W의 전열기를 교류 60V로 사용하였을 때 소비 전력은 몇 W인가?

- ① 180 ② 270
- ③ 360 ④ 450

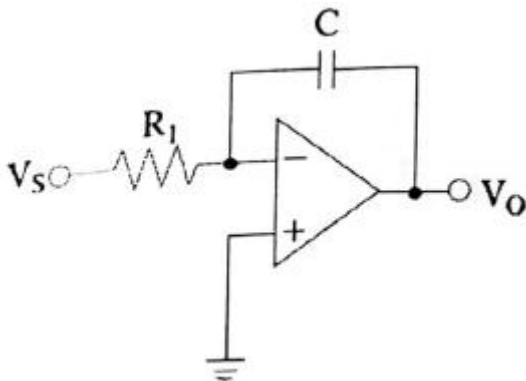
74. NAND회로의 논리식으로 옳은 것은? (단, A와 B는 입력, C는 출력이다.)

- ① $C = A + B$ ② $C = A \cdot B$
- ③ $C = \overline{A+B}$ ④ $C = \overline{A \cdot B}$

75. 공업 계측용으로 이용되고 있는 소자 중 온도를 전압으로 변환하는 것은?

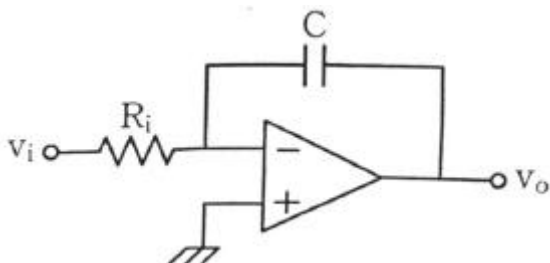
- ① 열전대 ② 트라이악
- ③ 제너 다이오드 ④ 광전 다이오드

76. 다음 연산 증폭기는 어떤 회로인가?



- ① 비교기 ② 미분기
- ③ 적분기 ④ 가산기

77. 다음 회로의 출력 전압값으로 옳은 것은?



① $v_o = -CR_i \frac{dv_i}{dt}$ ② $v_o = -\frac{1}{CR_i} \frac{dv_i}{dt}$

③ $v_o = -CR_i \int v_i dt$ ④ $v_o = -\frac{1}{CR_i} \int v_i dt$

78. 위치, 속도, 가속도 등의 기계량을 제어하는 것으로 수치제어 공작기계나 로봇에 많이 응용되는 제어는?

- ① 서보(servo) 제어 ② 시퀀스(sequence) 제어
- ③ 개루프(open-loop) 제어 ④ 프로세스(process) 제어

79. 센서가 자동화시스템에 사용되는 이유로 적절하지 않은 것은?

- ① 고장 여부 진단
- ② 자재 관리 및 분류 작업
- ③ 공구의 수명 계측 및 검출
- ④ 자동화장비를 구축할 때 설비비용 절감

80. 마이크로프로세서의 주요 구성 부분이 아닌 것은?

- ① 연산부 ② 제어부
- ③ 표시부 ④ 레지스터부

1	2	3	4	5	6	7	8	9	10
②	③	④	②	②	④	①	③	①	②
11	12	13	14	15	16	17	18	19	20
②	①	③	④	③	①	④	③	②	④
21	22	23	24	25	26	27	28	29	30
③	③	①	②	③	④	①	②	④	①
31	32	33	34	35	36	37	38	39	40
②	②	④	③	④	①	③	①	③	②
41	42	43	44	45	46	47	48	49	50
③	④	③	③	④	③	①	②	②	②
51	52	53	54	55	56	57	58	59	60
①	③	①	①	③	④	④	①	④	①
61	62	63	64	65	66	67	68	69	70
①	③	④	③	④	④	④	①	③	③
71	72	73	74	75	76	77	78	79	80
④	②	①	④	①	③	④	①	④	③