

1과목 : 기계가공법 및 안전관리

1. 밀링에서 상향절삭과 비교한 하향절삭 작업의 장점에 대한 설명이다. 틀린 것은?
  - ① 표면거칠기가 좋다.
  - ② 공구의 수명이 길다.
  - ③ 가공물 고정이 유리하다.
  - ④ 백 래시를 제거하지 않아도 된다.
2. 수기가공에서 수나사를 가공하는 공구는?
  - ① 탭
  - ② 리머
  - ③ 다이스
  - ④ 스크레이퍼
3. 보조 프로그램 호출시 사용되는 보조기능은?
  - ① M00
  - ② M01
  - ③ M98
  - ④ M99
4. 주철과 같이 메짐이 있는 재료를 저속으로 절삭할 때 발생되는 일반적인 칩의 형태는?
  - ① 전단형
  - ② 경작형
  - ③ 균열형
  - ④ 유동형
5. 다음 중 급속 귀환장치가 있는 기계는?
  - ① 세이퍼
  - ② 지그보링머신
  - ③ 밀링
  - ④ 호빙머신
6. 보링 머신에서 가공이 가능한 방법이 아닌 것은?
  - ① 드릴링
  - ② 리밍
  - ③ 태핑
  - ④ 그라인딩
7. 밀링 절삭작업에서 떨림(chattering)이 생기는 이유가 아닌 것은?
  - ① 공작물의 길이가 짧을 때
  - ② 바이트의 날끝이 불량할 때
  - ③ 절삭속도가 부적당할 때
  - ④ 공작물의 고정이 불량할 때
8. 브로칭머신의 절삭공구인 브로치의 구조에 해당되지 않는 것은?
  - ① 지루부
  - ② 절삭부
  - ③ 안내부
  - ④ 경사부
9. 센터리스 연삭기에 대한 설명이다. 잘못 설명한 것은?
  - ① 가공물을 연속적으로 가공하리가 곤란하다.
  - ② 연삭 깊이는 거친 연삭의 경우 0.2mm 정도이다.
  - ③ 일반적으로 조정 스톨은 연삭축에 대하여 경사시켜 가공한다.
  - ④ 가늘고 긴 공작물을 센터나 척으로 지지하지 않고 가공한다.
10. 회전하는 상자에 공작물과 스톨입자, 공작액, 컴파운드 등을 함께 넣어 공작물이 입자와 충돌하는 동안에 그 표면의 요철(凹凸)을 제거하여 매끈한 가공면을 얻는 것은?
  - ① 스펀닝
  - ② 슈퍼피니싱
  - ③ 버니싱
  - ④ 배럴가공
11. 각도 측정기인 오토 콜리메이터(auto-collimator)의 주요 부

속품에 해당하지 않는 것은?

- ① 플리건 프리즘
- ② 변압기
- ③ 펜터 프리즘
- ④ 접촉식 프로브

12. 드라이버 사용 시 유의사항으로 맞지 않은 것은?

- ① 드라이버 날 끝이 홈의 폭과 길이가 같은 것을 사용한다.
- ② 드라이버 날 끝이 수평이어야 하며 동글거나 빠진 것은 사용하지 않는다.
- ③ 작은 공작물은 한손으로 잡고 사용한다.
- ④ 전기 작업 시 금속 부분이 자루 밖으로 나와 있지 않은 절연된 자루를 사용한다.

13. 직업병의 발생원인과 가장 관계가 먼 것은?

- ① 분진
- ② 유해가스
- ③ 공장규모
- ④ 소음

14. 윤활제의 구비조건이 될 수 없는 것은?

- ① 사용 상태에서 충분한 점도를 유지할 것
- ② 한계 윤활 상태에서 견딜 수 없는 유성이 있을 것
- ③ 산화나 열에 대하여 안정성이 높을 것
- ④ 화학적으로 불활성이며 깨끗하고 균질 할 것

15. 절삭저항의 3분력에 해당되지 않는 것은?

- ① 표면분력
- ② 주분력
- ③ 이송분력
- ④ 배분력

16. 공기 마이크로미터의 장점에 대한 설명으로 잘못된 것은?

- ① 배율이 높다.
- ② 타원, 테이퍼, 편심 등의 측정을 간단히 할 수 있다.
- ③ 내경 측정에 있어 정도가 높은 측정을 할 수 있다.
- ④ 비교측정기가 아니기 때문에 마스터는 필요 없다.

17. 일광과 공구가 모두 회전하면서 절삭하는 공작기계는?

- ① 선반(Lathe)
- ② 밀링 머신(Milling machine)
- ③ 드릴링 머신(Drilling machine)
- ④ 원통 연삭기(Cylindrical grinding machine)

18. 알루미늄(Al<sub>2</sub>O<sub>3</sub>)계보다 단단하나 취성이 커서 인장강도가 낮은 재료의 연삭에 가장 적당한 탄화규소(SiC)계 스톨입자의 기호는?

- ① A
- ② C
- ③ WA
- ④ GC

19. 버핑의 사용 목적이 아닌 것은?

- ① 공작물의 표면을 광택내기 위하여
- ② 공작물의 표면을 매끈하게 하기 위하여
- ③ 정밀도를 요하는 가공보다 외관을 좋게 하기 위하여
- ④ 폴리싱을 하기 전에 공작물 표면을 다듬질하기 위하여

20. 연삭가공의 특징으로 옳지 않은 것은?

- ① 경화된 강과 같은 단단한 재료를 가공할 수 있다.
- ② 가공물과 접촉하는 연삭점의 온도가 비교적 낮다.

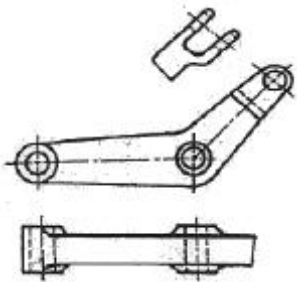
- ③ 정밀도가 높고 표면 거칠기가 우수한 다듬질 면을 얻을 수 있다.
- ④ 슷돌 입자는 마모되면 탈락하고 새로운 입자가 생기는 자생작용이 있다.

**2과목 : 기계제도 및 기초공학**

21. 다음 중 억지 끼워 맞춤에 해당하는 것은?

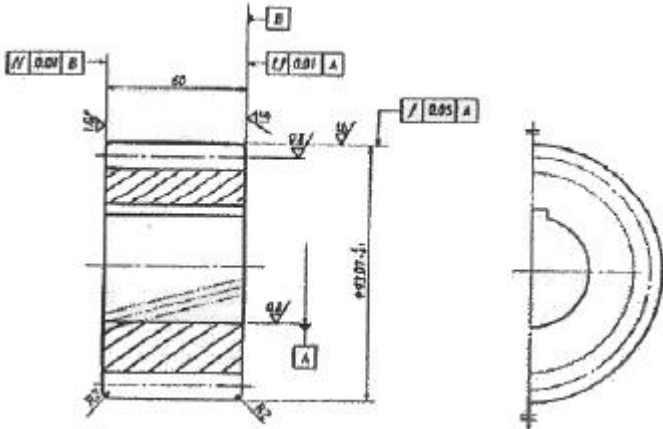
- ① H7/g6                      ② H7/k6
- ③ H7/m6                    ④ H7/s6

22. 그림과 같이 도면의 일부를 도시하는 것으로 충분한 경우 필요부분 만 나타내는 투상도의 명칭은?



- ① 국부 투상도              ② 부분 투상도
- ③ 회전 투상도              ④ 부분 확대도

23. 그림은 어느 기어를 도시한 것인가?

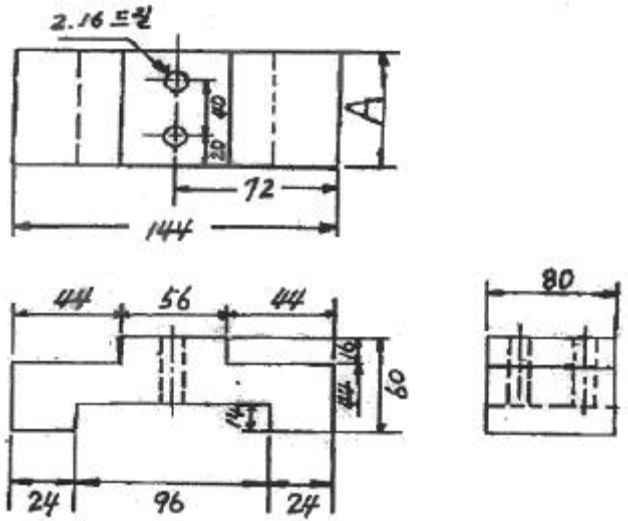


- ① 스퍼 기어                      ② 헬리컬 기어
- ③ 직선베벨 기어              ④ 웜 기어

24. 기하공차의 도시 방법에서 위치도를 나타내는 것은?

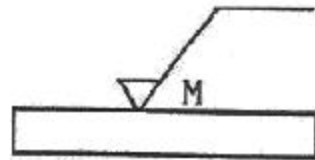


25. 다음 도면에서 A의 길이는 얼마인가?



- ① 60                              ② 80
- ③ 72                              ④ 96

26. 그림과 같은 표면의 결 표시기호에서 M이 뜻하는 것은?



- ① 가공으로 생긴 선이 투상면에 직각 또는 평행
- ② 가공으로 생긴 선이 거의 등심원
- ③ 가공으로 생긴 선이 두 방향으로 교차
- ④ 가공으로 생긴 선이 여러 방향으로 교차 또는 무 방향

27. 도면에 표시된 재료기호가 "SF390A"로 되었을 때 "390"이 뜻하는 것은?

- ① 재질 표시                      ② 탄소 함유량
- ③ 최저 인장 강도              ④ 제품명 또는 규격명 표시

28. 다음 ( ) 안에 적절한 것은?

도면을 철하기 위하여 구멍 뚫기의 여유를 설치해도 좋다. 이 여유는 최소 나비 ( )로 표제란에서 가장 떨어진 곳에 둔다.

- ① 5mm                              ② 10mm
- ③ 15mm                            ④ 20mm

29. 물체의 보이지 않는 부분의 모양을 표시하는 선은?

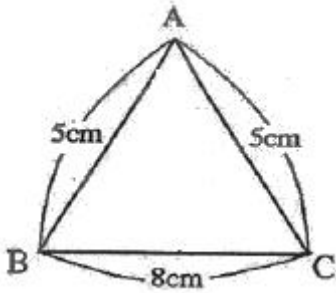
- ① 외형선                              ② 숨은선
- ③ 중심선                              ④ 파단선

30. 볼 베어링의 도시 기호에서 복열 자동 조심 볼 베어링에 해당하는 것은?

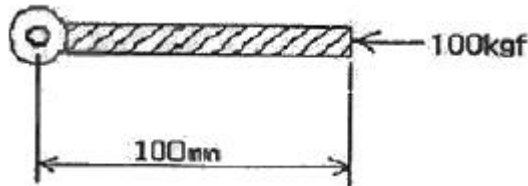




31. 축의 지름이 20mm, 단면의 굽힘응력이 400N/mm<sup>2</sup>일 때 축의 최대 굽힘모멘트는 약 몇 N·m인가?  
 ① 124                      ② 224  
 ③ 284                      ④ 314
32. 아래 그림과 같은 이등변 삼각형의 넓이를 구하면 얼마인가?



- ① 10cm<sup>2</sup>                      ② 12cm<sup>2</sup>  
 ③ 18cm<sup>2</sup>                      ④ 24cm<sup>2</sup>
33. 그림과 같이 회전 중심에서부터 100mm의 길이를 가진 막대 끝단 중심에서 회전중심 방향으로 100kgf의 힘이 작용하고 있을 때 발생하는 모멘트(kgf·mm)는?

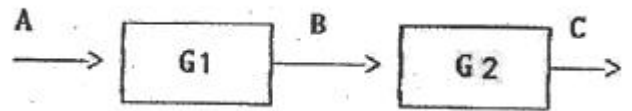


- ① 0                              ② 1  
 ③ 100                              ④ 10000
34. 유압실린더는 무슨 원리를 이용한 것인가?  
 ① 샤를의 법칙                      ② 베르누이의 법칙  
 ③ 파스칼의 원리                      ④ 이베의 원리
35. MKS 단위계와 CGS 단위계에서 모두 동일하게 사용되는 단위는?  
 ① s                              ② kg  
 ③ m                              ④ ft
36. 1kWh의 일량을 바르게 표현 한 것은?  
 ① 1kW의 동력을 30분 사용했을 때의 일량  
 ② 1kW의 동력을 60분 사용했을 때의 일량  
 ③ 1kW의 동력을 90분 사용했을 때의 일량  
 ④ 1kW의 동력을 120분 사용했을 때의 일량
37. 기계의 구성 부품에 노치나 구멍처럼 단면의 형상이 변화하는 곳에서 응력분포 상태가 불규칙해지며 국부적으로 증가되는 현상은?  
 ① 응력집중현상                      ② 크리프현상  
 ③ 좌굴현상                      ④ 피로현상

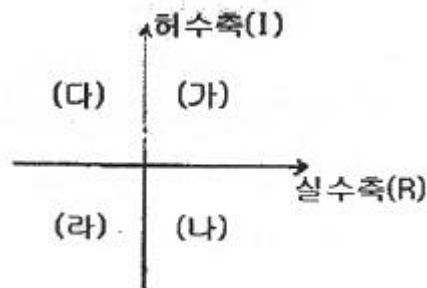
38. 저항 값이 R인 전구에 전압이 V인 전지를 연결하였을 때 이 직류회로에 흐르는 전류는?  
 ① VR                              ② RV2  
 ③  $\frac{V}{R}$                               ④  $\frac{R}{V}$
39. 물체의 운동속도가 시간이 흘러도 변함이 없는 운동은?  
 ① 난류 운동                      ② 변속 운동  
 ③ 등속 운동                      ④ 각 가속도운동
40. 다음 중 저항의 역수를 나타내는 것은?  
 ① 컨덕턴스                      ② 도전율  
 ③ 저항율                      ④ 인덕턴스

3과목 : 자동제어

41. 다음 그림은 계의 입·출력 관계를 나타내는 블록선도이다. 여기서 전달함수 G1=2, G2=3일 때 계 전체의 전달함수는?



- ① 1                              ② 2  
 ③ 5                              ④ 6
42. 백분율 최대 오버슈트(%)는?  
 ① 최종희망값 × 최소오버슈트 × 100  
 ② 최종희망값 × 최대오버슈트 × 100  
 ③  $\frac{\text{최대오버슈트}}{\text{최종희망값}} \times 100$   
 ④  $\frac{\text{최종희망값}}{\text{최대오버슈트}} \times 100$
43. NC 기계의 동력전달 방법으로 서보모터와 불나사 축을 직접 연결하여 연결부위의 백래쉬 발생을 방지시키는 기계요소로 가장 적합한 것은?  
 ① 기어                              ② 타이밍벨트  
 ③ 인코더                              ④ 커플링
44. 제어계가 안정하려면 특정 방정식의 근이 아래그림과 같은 s-평면에서 어느 곳에 위치하여야 하는가?

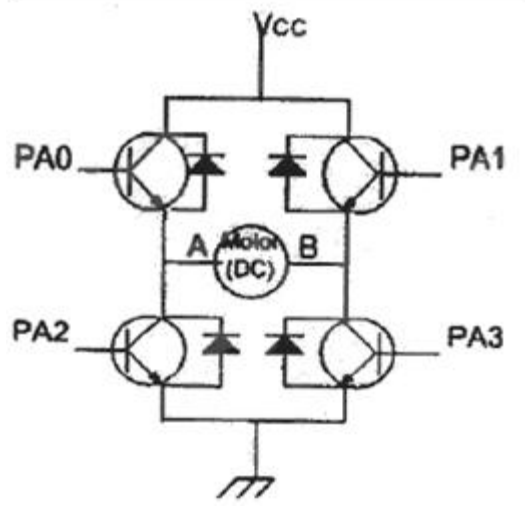


- ① (가), (나)                              ② (나), (라)

- ③ (다), (라)                      ④ (가), (다)

45. 마이크로프로세서의 4비트 출력포트 P는 아래 그림의 PA0~PA3의 단자와 연결되어 있다. DC모터가 주어진 동작 조건과 같이 작동할 때 시계방향(CW)으로 모터가 회전하기 위한 출력포트 P의 값은?

A: 전압(+), B: 전압(-)일 경우 CCW 회전  
A: 전압(-), B: 전압(+ )일 경우 CW 회전



- ① 6H                                  ② 9H  
③ 5H                                  ④ AH

46. 어큐물레이터(accumulator)의 용도로 틀린 것은?

- ① 에너지 축적용  
② 펌프 맥동 흡수용  
③ 충격 압력의 완충용  
④ 오일 중 공기나 이물질 분리용

47. 제어계의 제어량에 따른 분류 중 위치 또는 각도와 같은 제어량을 제어하는 장치는 어떤 제어에 해당하는가?

- ① 서보기구제어                      ② 프로세스제어  
③ 자동조정                            ④ 공정제어

48. 자동차 운전시 운전자는 자동차의 가속을 위해서 엑셀레이터(Accelerator) 페달(pedal)을 사용하는데 이때 페달(pedal)의 각도를 검출하기 위한 신호전달 과정으로서 가장 적합한 것은?

- ① 페달-엔코더-D/A컨버터-CPU  
② 페달-엔코더-A/D컨버터-CPU  
③ 페달-A/D컨버터-포텐쇼미터-CPU  
④ 페달-포텐쇼미터-A/D컨버터-CPU

49. PLC의 DIO(Digital Input Output) 장치에 인터페이스 하기에 적절치 못한 소자는?

- ① 토글 스위치                      ② 광전 스위치  
③ 포텐쇼 미터                        ④ 근접 센서

50. 유압실린더의 지지형식에서 실린더 요동행이 아닌 것은?

- ① 헤드측 트러니언형                ② 로드측 플랜지형  
③ 더블 크레비스형                ④ 로드측 트러니언형

51. 다음 중 시퀀스 제어와 비교하여 피드백 제어에서만 필요한

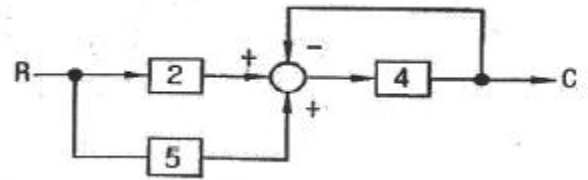
장치는?

- ① 구동장치                            ② 제어장치  
③ 입출력 비교장치                ④ 입력장치

52. 되먹임 제어계의 안정도와 가장 관련되는 것은?

- ① 효율                                ② 이득여유  
③ 역율                                ④ 시간특성

53. 다음 블록선도에서 전달함수 G(s)[C/R]의 값은?



- ① 8/5                                    ② 12/5  
③ 18/5                                ④ 28/5

54. 자동제어계를 생산 공정이나 기계장치 등에 이용하였을 때의 장점이 아닌 것은?

- ① 생산속도를 증가시킨다.  
② 제품의 품질이 균일화 되고 향상되어 불량품이 감소한다.  
③ 생산설비의 수명이 단축된다.  
④ 노동조건이 향상된다.

55. 역류를 방지 하고자 하는 경우에 사용하는 밸브로서 유체를 한쪽 방향으로만 흐르게 하고 다른 한쪽방향으로는 흐르지 않게 하는 기능을 가진 밸브는?

- ① 셔틀밸브                            ② 2압 밸브(AND밸브)  
③ 급속 배기 밸브                    ④ 체크 밸브

$$G(s) = \frac{1}{1 + Ts}$$

56. 1차 지연요소  $G(s) = \frac{1}{1 + Ts}$  의 보드선도를 그릴 때 실제이득 곡선과 점근선과의 최대오차(dB)는?

- ① 1                                      ② 3  
③ 6                                      ④ 9

57. 제어용 각종 기기 중에서 주 회로의 단락사고 등에 의한 과전류로부터 회로를 보호하는 장치로 사용되는 것은?

- ① 카운터                              ② 타이머  
③ 배선용 차단기                    ④ 릴레이

58. 다음 제어기 중 제어 속도가 가장 느린 제어기는?

- ① 비례(P) 제어기                    ② 미분(D) 제어기  
③ 적분(I) 제어기                    ④ 비례-미분(PD) 제어기

59. 공압의 특징에 대한 설명으로 잘못 된 것은?

- ① 무단변속이 가능하다.  
② 작업속도가 빠르다.  
③ 에너지를 축적하는데 용이하다.  
④ 정확한 위치결정 및 중간정지에 우수하다.

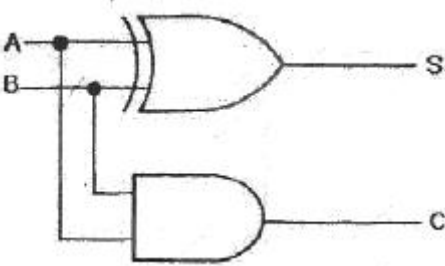
60. 응답이 최초로 희망 값의 50[%]에 도달하는데 필요한 시간을 무엇이라 하는가?

- ① 상승시간                      ② 응답시간
- ③ 지연시간                      ④ 정정시간

4과목 : 메카트로닉스

61. 센서의 신호변환에서 8개의 2진 신호를 가지고 0~10[V]의 아날로그 신호를 디지털로 변환할 때 아날로그 신호의 최소 범위는 약 얼마인가?
- ① 0.027[V]                      ② 0.039[V]
  - ③ 0.052[V]                      ④ 0.068[V]

62. 다음 그림의 회로 명칭은?



- ① 반가산기                      ② 반감산기
- ③ 전가산기                      ④ 전감산기

63. 100μF 커패시턴스 양단의 전압이  $V=50\sin(100t)$  [V]인 커패시턴스만의 회로에 흐르는 전류(A)는?
- ①  $0.5\sin(100t-90^\circ)$       ②  $0.5\sin(100t)$
  - ③  $2\cos(100t-90^\circ)$       ④  $2\cos(100t)$

64. 일반적으로 요구되는 절삭공구의 구비조건이 아닌 것은?
- ① 고온경도                      ② 내마모성
  - ③ 취성                            ④ 강인성

65. 컴퓨터에서 2의 보수를 사용하지 않는 경우는?
- ① 뺄셈 연산                      ② 나누셈 연산
  - ③ 곱셈 연산                      ④ 음수 표현

66. 다음 중 스테핑모터의 회전각을 제어할 때 사용하는 것은?
- ① 전압                            ② 전류
  - ③ 펄스수                        ④ 계차

67. 실효값 100[V], 주파수 60[Hz]인 정현파 교류 전압의 최대 값은?
- ①  $100\sqrt{2}$                       ②  $100/\sqrt{2}$
  - ③  $60\sqrt{2}$                       ④  $60/\sqrt{2}$

68. 아래 보기와 같은 기계제작 공정이 필요 할 경우 올바른 작업 순서는?

- ① 제작도 ② 설계 ③ 기계가공 ④ 시험검사  
⑤ 조립

- ① ①→②→③→④→⑤      ② ②→①→③→⑤→④
- ③ ②→①→④→③→⑤      ④ ④→②→①→③→⑤

69. 서보모터가 갖추어야 할 조건으로 거리가 먼 것은?
- ① 고속 운전에 견딜 것

- ② 고 빈도의 가감속 운전에 견딜 것
- ③ 출력이 우수하고 과부하에 견딜 것
- ④ 제어 장치 없이 단독 운전이 가능할 것

70. 저항 40[Ω]과 인덕턴스 30[Ω]이 직렬로 연결된 정현파 교류 회로에서 합성 임피던스 Z[Ω]로 맞는 것은?
- ① 30                              ② 40
  - ③ 50                              ④ 70

71. 2진수 0101101를 그레이 코드로 변환하면?
- ① 0111011                      ② 1010010
  - ③ 0110110                      ④ 0101101

72. 고주파 발전형 근접 스위치의 장점이 아닌 것은?
- ① 비접촉으로 응답 속도가 빠르다.
  - ② 수명이 반영구적이다.
  - ③ 내부가 밀봉되어 내환경성이 좋다.
  - ④ 5m 이상의 먼 거리의 물체도 감지할 수 있다.

73. 서로 다른 금속 A, B 양끝을 접합하고, 양접점 간에 온도차를 부여하여 열전쌍 물질을 만든다. 다음 중 열전쌍원리를 이용해서 만든 센서는?
- ① 변위센서                      ② 자기센서
  - ③ 온도센서                      ④ 광센서

74. 200[V], 10[W] 정격인 전열기를 100[V]에 연결할 때 소비되는 전력[W]은?
- ① 2.5                              ② 5
  - ③ 10                                ④ 20

75. 2진수 (01011)<sub>2</sub>의 2의 보수는?
- ① 11111                        ② 11010
  - ③ 10101                        ④ 10100

76. 선반에서 구멍과 외경을 동심으로 가공하고자 할 때 사용되는 부속품은?
- ① 척                                ② 방진구
  - ③ 돌림판                        ④ 심봉

77. 스테핑모터에서 펄스 한 개당 1.8°를 회전할 때 한 바퀴를 회전하려면 몇 개의 펄스를 인가해야 하는가?
- ① 180개                        ② 200개
  - ③ 270개                        ④ 360개

78. 반도체에 대한 설명 중 틀린 것은?
- ① 물질의 저항률에 따라 도체, 반도체, 부도체로 구분 한다.
  - ② 반도체는 공유결합을 한다.
  - ③ 진성반도체는 불순물이 거의 포함되지 않는다.
  - ④ 반도체는 정(+)의 온도계수를 갖는다.

79. 어떤 코일에 흐르는 전류가 0.01초 사이에 일정하게 30[A]에서 10[A]로 변할 때 20[V]의 유도 기전력이 발생한다면 이때 코일의 자기 인덕턴스는 몇 [mH]인가?
- ① 1                                ② 10
  - ③ 100                            ④ 50

80. 데이터를 송수신 할 때 발생하는 에러를 쉽게 검출하기 위해 사용되는 비트는?

- ① 스타트                      ② 스톱
- ③ 패리티                      ④ 플래그

1	2	3	4	5	6	7	8	9	10
④	③	③	③	①	④	①	④	①	④
11	12	13	14	15	16	17	18	19	20
④	③	③	②	①	④	④	②	④	②
21	22	23	24	25	26	27	28	29	30
④	②	②	④	②	④	③	④	②	③
31	32	33	34	35	36	37	38	39	40
④	②	①	③	①	②	①	③	③	①
41	42	43	44	45	46	47	48	49	50
④	③	④	③	①	④	①	④	③	②
51	52	53	54	55	56	57	58	59	60
③	②	④	③	④	②	③	③	④	③
61	62	63	64	65	66	67	68	69	70
②	①	①	③	③	③	①	②	④	③
71	72	73	74	75	76	77	78	79	80
①	④	③	①	③	④	②	④	②	③