



18. 절삭가공 시 표면에 나타나는 가공변질 층의 깊이에 영향을 주는 요소가 아닌 것은?

- ① 절삭조건                      ② 구동장치
- ③ 가공물의 조직                ④ 경화능

19. 연삭숫돌은 교환 후 안전도 검사를 위해서 몇 분 이상 공회전을 실시하는가?

- ① 1/2                              ② 1
- ③ 3                                 ④ 5

20. 단식분할법에 웜과 직결된 크랭크 축이 40회전할 때 공작물과 함께 회전하는 분할대의 주축은 몇 회전을 시킬 수 있는가?

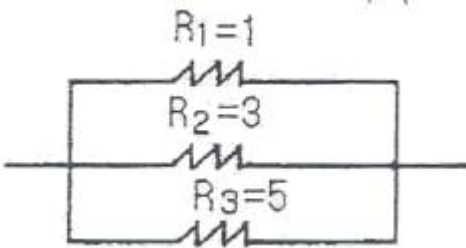
- ①  $\frac{1}{2}$                                 ② 1회전
- ③  $1\frac{1}{2}$                               ④ 2회전

**2과목 : 기계제도 및 기초공학**

21. 다음 설명 중 맞는 것은?

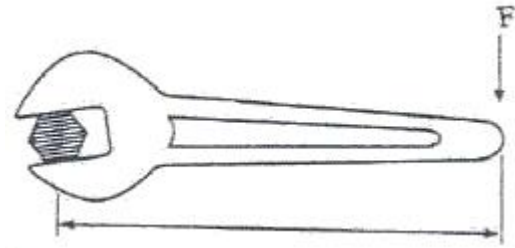
- ① 물체를 연직상방으로 던져 올렸을 때 올라가는 시간보다 내려오는 시간이 더 짧다.
- ② 속도가 일정하게 증가 또는 감소하는 운동을 등속운동이라 한다.
- ③ 물체를 자유낙하 시키면 속도는 시간에 반비례하여 증가한다.
- ④ 속도는 단위시간 당 변위의 변화량으로 벡터양이다.

22. 병렬 회로에서 R1=1Ω, R2=3Ω, R3=5Ω일 때 합성 저항은 몇 Ω인가?



- ① 9                                 ②  $\frac{15}{23}$
- ③  $\frac{1}{9}$                                ④  $\frac{23}{15}$

23. 다음 그림에서 스패너를 이용하여 볼트를 조이려고 한다. 이 때 발생하는 토크는 얼마인가? (단, F=300N, r=25cm이다.)



- ① 12N · cm                        ② 75N · cm
- ③ 7500N · cm                    ④ 8333N · cm

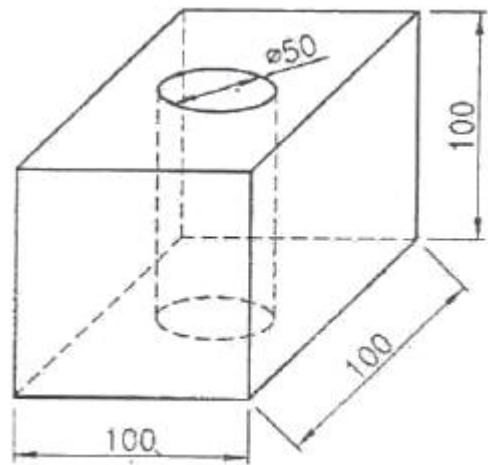
24. “정지 또는 운동 상태에 있는 물체에 힘이 작용하지 않는 한 그 물체는 정지 또는 등속직선운동을 유지 하려는 성질을 지닌다.” 라고 정의되는 법칙은?

- ① 질량의 법칙                    ② 가속도 발생의 법칙
- ③ 관성의 법칙                    ④ 작용반작용의 법칙

25. 지상 30m 높이에 지름 3m, 높이 5m인 원통형 탱크에 물이 가득 채워져 있다. 이 물이 가지고 있는 위치에너지는 약 몇 kJ인가? (단, 중력가속도는 9.807m/s<sup>2</sup>이다.)

- ① 10398                            ② 34618
- ③ 35325                            ④ 98070

26. 가로-세로-높이가 모두 100mm인 사각기둥에 직경이 50mm인 구멍이 밑면에 수직으로 뚫려 있다면 체적(V)은 약 몇 mm<sup>3</sup>인가? (단, π는 3.14로 한다.)



- ① 965000                         ② 803750
- ③ 740300                         ④ 392500

27. 다음 중 MKS 단위계의 길이, 질량, 시간의 기본단위로 사용되지 않는 것은?

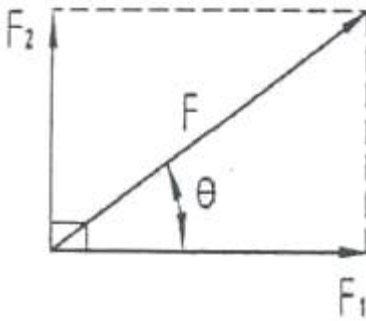
- ① N                                 ② m
- ③ kg                                ④ sec

28. 다음 중 전류에 대한 설명으로 틀린 것은?

- ① 전류는 기전력이라고도 한다.
- ② 전류는 도체 내의 자유전자들의 움직임이다.
- ③ 암페어[A]를 단위로 사용한다.
- ④ 회로 내 임의의 점에서의 전류의 크기는 매초 그 지점을 통과하는 전하량으로 정한다.

29. 다음 그림과 같은 수평방향의 성분력 F<sub>1</sub>과 수직방향의 성분

력  $F_2$ 의 합력의 크기  $F$ 를 피타고라스 정리를 이용해 구한 식은? (단,  $F_1=F\cos\theta$ ,  $F_2=F\sin\theta$ 이다.)



- ①  $F = \sqrt{F_1^2 + F_2^2}$       ②  $F = F_1^2 + F_2^2$
- ③  $F = \sqrt{F_1 + F_2}$       ④  $F = F_1 \times F_2$

30. 2m의 압축을 받는 정사각형 기둥에 발생 되는 응력을 50N/mm<sup>2</sup>까지 허용하려면 기둥의 한 변의 길이는 몇 mm로 해야 하는가?

- ① 100                      ② 200
- ③ 300                      ④ 400

31. “윈도98”에서 연속되지 않은 여러 개의 파일이나 폴더를 선택하고자 한다. 가장 적절한 방법은?

- ① “Shift”키를 누르고, 선택하고자 하는 파일을 마우스로 클릭한다.
- ② “Ctrl”키를 누르고, 선택하고자 하는 파일을 마우스로 클릭한다.
- ③ “Alt”키를 누르고, 선택하고자 하는 파일을 마우스로 클릭한다.
- ④ “Tab”키를 누르고, 선택하고자 하는 파일을 마우스로 클릭한다.

32. 다음 ( )안에 알맞은 것은?

Most of the practical deadlock-handling techniques fall into one of these three categories, which are customarily called (            ), deadlock avoidance, and deadlock detection and recovery, respectively.

- ① deadlock waiting                      ② deadlock prevention
- ③ deadlock preemption                      ④ deadlock exclusion

33. 다음에서 설명하는 스케줄링 기법은?

선점형 스케줄링 기법으로, 각 프로세스에게 차례대로 일정한 시간 간격동안 처리기를 차지하도록 하는 방식

- ① Round Robin                      ② Queue
- ③ FIFO                                  ④ 널

34. 주기억장치의 용량을 실제보다 크게 활용할 수 있도록 하기 위하여 실제 자료를 보조기억장치에 두고 주기억장치에 있

는 것과 같이 처리시킬 수 있는 기억장치는?

- ① 가상 기억장치                      ② 확장 기억장치
- ③ 캐시 기억장치                      ④ 기본 기억장치

35. 여러 파일들을 선택한 후, 한 파일명을 Hrdkorea라고 변경 하였을 때, 다른 파일들의 파일명 형식을 올바르게 표현한 것은?

- ① Hrdkorea(일련번호)                      ② Hrdkorea[일련번호]
- ③ Hrdkorea{일련번호}                      ④ Hrdkorea<일련번호>

36. “윈도 98”의 시스템 도구 중 디스크의 손상된 부분을 점검 하여 복구해 주는 것은?

- ① 디스크 검사                      ② 디스크 조각 모음
- ③ 디스크 공간 늘임                      ④ 디스크 압축

37. 다음 중 운영체제의 발달 순서를 옳게 나열한 것은?

(1) 일괄 처리 방식  
(2) 다중 처리 방식  
(3) 분산 처리 방식

- ① (2)-(3)-(1)                      ② (3)-(2)-(1)
- ③ (2)-(1)-(3)                      ④ (1)-(2)-(3)

38. 다음 중 온라인 실시간 시스템의 조회 방식에 가장 적합한 업무는?

- ① 객관식 채점업무                      ② 좌석 예약 업무
- ③ 봉급 계산 업무                      ④ 성적 처리 업무

39. 디스크에 저장된 데이터 파일이 분산되어 있거나 경우에 따라서는 파일 시스템이 불안정하게 바뀔 수 있는데, 이 때 분산 저장되었던 파일들을 모두 모아서 차례대로 배열하는 기능을 무엇이라고 하는가?

- ① 디스크 복사                      ② 디스크 정리
- ③ 디스크 조각 모음                      ④ 시스템 정보

40. 다음 중 ( )안에 알맞은 용어는?

(            ) is defined as the time that elapses from the moment a program or a job is submitted until it is completed by a system. It is the time spent in the system, and it may be expressed as a sum of the job service time and waiting time.

- ① Seek time                      ② Response time
- ③ Transfer time                      ④ Turnaround time

**3과목 : 자동제어**

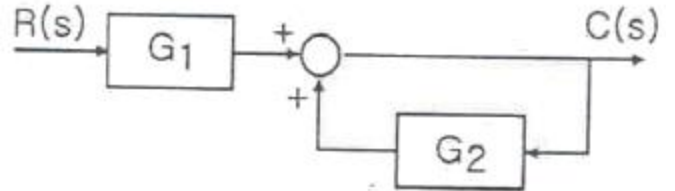
41. 다음 중 PLC 운전을 위한 프로그래밍 순서로 가장 적당한 것은?

- ① 로딩→코딩→입·출력할당→시뮬레이션
- ② 시뮬레이션→입·출력할당→로딩→코딩
- ③ 입·출력할당→코딩→로딩→시뮬레이션
- ④ 코딩→시뮬레이션→입·출력할당→로딩

42. 유압 작동유가 구비하여야 할 조건 중 틀린 것은?  
 ① 압축성이어야 한다.  
 ② 적절한 점도가 유지되어야 한다.  
 ③ 장시간 사용하더라도 화학적으로 안정되어야 한다.  
 ④ 열을 방출시킬 수 있어야 한다.
43. 다음 중 되먹임 제어계의 특징을 설명한 것으로 틀린 것은?  
 ① 제어시스템이 비교적 안정적이다.  
 ② 목표값을 정확히 달성할 수 있다.  
 ③ 제어계의 특성을 향상시킬 수 있다.  
 ④ 외부 조건 변화에 대한 영향이 크다.
44. CNC 공작기계에서 서보모터의 회전운동을 테이블의 직선운동으로 바꾸는 기구는?  
 ① 볼 스크루                      ② 베벨기어  
 ③ 스퍼기어                      ④ 웜기어
45. 2진수, 111.1을 10진수로 나타내면?  
 ① 6.25                          ② 6.5  
 ③ 7.25                          ④ 7.5
46. CPU가 프로그램을 수행하는 중 다음에 수행할 명령의 주소를 기억하는 레지스터는 어느 것인가?  
 ① MAR(주소레지스터)                      ② 누산기  
 ③ IR(명령레지스터)                      ④ PC(프로그램 카운터)
47.  $X = A \cdot (B + \bar{B})$  를 간단히 한 것은?  
 ① A                              ② B  
 ③ A + B                      ④ A · B
48. 1차 시스템의 시정수에 관한 다음 설명 중 옳은 것은?  
 ① 시정수가 클수록 오버슈트가 크다.  
 ② 시정수가 클수록 정상상태오차가 작다.  
 ③ 시정수가 작을수록 응답속도가 빠르다.  
 ④ PC(프로그램 카운터)
49. 입력이 어떤 정상 상태에서 다른 상태로 변화했을 때, 출력이 정상 상태에 도달할 때까지의 응답은?  
 ① 과도 응답                      ② 스텝 응답  
 ③ 램프 응답                      ④ 임펄스 응답
50. 함수  $F(S)=2/(S+2)$ 의 라플라스 역변환으로서 맞는 것은?  
 ①  $2e^{2t}$                           ②  $-2e^{-2t}$   
 ③  $-2e^{2t}$                           ④  $2e^{-2t}$
51. 2차 시스템에서 감쇠비 ζ가 1보다 작아질수록 나타나는 현상은?  
 ① 오버슈트가 점점 커진다.  
 ② 진동이 줄어든다.  
 ③ 안정시간(settling time)이 짧아진다.  
 ④ 안정성이 좋아진다.

52.  $G(s) = \frac{(s+2)(s+3)}{(s+4)(s+5)}$  일 때 극값은?  
 ① -2, -3                      ② -3, -4  
 ③ -2, -5                      ④ -4, -5

53. 블록선도의 입 · 출력비(C/R)는?



- ①  $-1/(G_1 \cdot G_2)$                       ②  $-(G_1/G_2)$   
 ③  $G_1/(1-G_2)$                       ④  $(G_1 \cdot G_2)/(1+G_2)$

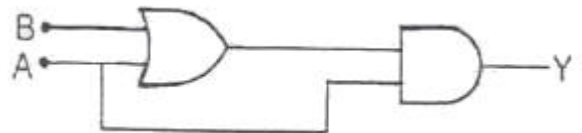
54. PLC 입력부의 접점으로 사용되는 외부기기가 아닌 것은?

- ① 리미트 스위치                      ② 엔코더  
 ③ 근접센서                      ④ 전자밸브

55. 서보 전동기는 다음 중 어디에 속하는가?

- ① 검출기                      ② 변환기  
 ③ 증폭기                      ④ 조작기기

56. 다음 논리도를 식으로 표현하면?



- ①  $Y=A(A+B)$                       ②  $Y = A(\bar{A} - B)$   
 ③  $Y=A+B$                       ④  $Y=(AB+A)B$

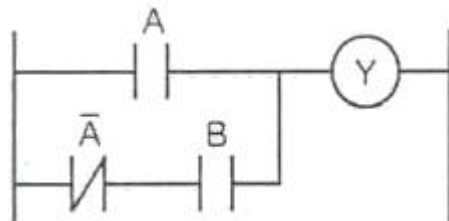
57. 커피 자동판매기에 돈을 넣으면 일정량의 커피가 나온다. 이는 무슨 제어에 속하는가?

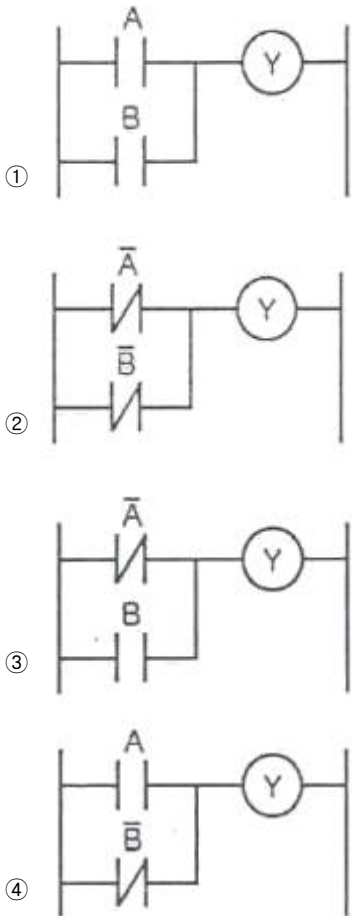
- ① 시퀀스 제어                      ② 되먹임 제어  
 ③ 서보 기구                      ④ 페루프 제어

58. PLC를 이용한 펌프제어시 펌프 이상이나 과부하시 동작하는 계전기는?

- ① 써멀 릴레이                      ② 보조 릴레이  
 ③ 인터널 릴레이                      ④ 출력 릴레이

59. 다음 그림과 같은 출력을 보이는 PLC 프로그램은?





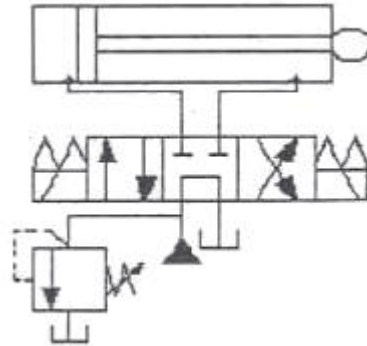
60. 마이크로컴퓨터 입력 인터페이스에 관한 설명 중 틀린 것은?
- ① 마이크로컴퓨터에 접속하는 입력신호는 아날로그 신호와 디지털 신호로 크게 분류된다.
  - ② 아날로그 신호는 각종 센서나 트랜스듀서 혹은 측정기기로 부터의 신호이다.
  - ③ 마이크로컴퓨터에 디지털 신호를 넣으려면 D-A 변환기를 통해서 아날로그 신호를 고쳐서 입력해야 한다.
  - ④ RS-232C와 같이 규격이 정해져 있는 것은 전용 레벨 변환 IC를 사용한다.

**4과목 : 메카트로닉스**

61. 공압 선형 액추에이터의 특징이 아닌 것은?
- ① 일반적인 작업 속도는 1~2m/s이다.
  - ② 큰 힘을 내기 어렵고 그 사용 한계는 약 3ton 정도이다.
  - ③ 과부하에 대하여 안전하지 못하며 힘과 속도를 조절하기 어렵다.
  - ④ 20mm/s 이하의 저속인 경우에는 스틱 슬립 현상이 발생할 수 있다.
62. 전 단계의 작업 완료 여부를 리미트 스위치나 센서를 이용하여 확인한 후 다음 단계의 작업을 수행하는 것으로써 공장 자동화에 가장 많이 이용되는 제어는?
- ① 조합제어                      ② 파일럿 제어
  - ③ 메모리 제어                    ④ 시퀀스 제어
63. 자석에서 발생하는 자력에 의하여 스위치 작동을 행하는 것은?

- ① 로드 셀                              ② 용량형 센서
- ③ 리드 스위치                        ④ 초음파 센서

64. 다음 그림이 나타내는 것은?



- ① 단락 회로                            ② 로크 회로
- ③ 2펌프 회로                         ④ 브레이크 회로

65. 로터리 인덱싱 핸들링 장치를 이용하여 작업하기에 적합한 것은?
- ① 전체의 길이에 걸쳐 부분적인 공정이 이루어질 때
  - ② 가공물이 여러 가공 공정을 거쳐야 할 때
  - ③ 연속된 동일 작업을 수행할 때
  - ④ 스트립 형태의 재질이 길이방향으로 작업될 때
66. PLC 프로그램의 최초단계인 0 스텝에서 최후 스텝까지 진행하는데 걸리는 시간을 스캔타임이라 한다. 6μs의 처리속도를 가진 PLC가 1000 스텝을 처리하는데 걸리는 스캔타임은?
- ① 6×10<sup>-3</sup>[s]                            ② 6×10<sup>-4</sup>[s]
  - ③ 6×10<sup>-5</sup>[s]                            ④ 6×10<sup>-6</sup>[s]
67. 변위 단계 선도(displacement step diagram)에 대한 설명으로 옳은 것은?
- ① 단순한 논리 연결을 표현한다.
  - ② 순차제어에서 시간에 대한 정보를 제공한다.
  - ③ 플래그, 카운터, 타이머의 기능을 가지고 있다.
  - ④ 스텝에 따른 작업요소의 작동순서를 표현한다.
68. 다음 중 자동 실린더를 설명한 것은?
- ① 피스톤의 양쪽에 로드와 로드 없는 공기압 실린더
  - ② 세로로 나란히 연결된 복수의 피스톤을 갖는 공기압 실린더
  - ③ 피스톤 축과 피스톤 로드 축의 면적비가 2:1로 후진 운동 속도가 전진시보다 2배가 되는 실린더
  - ④ 제어 위치가 제어 밸브에의 입력 신호의 함수가 되도록 추종 기구를 일체로 해서 가지고 있는 실린더
69. 유압 모터 중 기어모터에 대한 설명으로 틀린 것은?
- ① 고속회전 시 소음이 적고 정밀한 서보기구에 적합하다.
  - ② 다른 유압 모터에 비해 설계구조가 간단하다.
  - ③ 기어 이의 표면에 작용하는 유압에 의해 일정한 토크를 작동 시킨다.
  - ④ 기어 모터의 체적은 고정되어 있다.
70. 빛을 이용하여 물체 유무를 검출하거나 속도, 위치결정에

응용되는 센서는?

- ① 유도형 센서                      ② 용량형 센서
- ③ 포토 센서                        ④ 리드 스위치

71. 유압시스템에 사용되는 작동유에 대한 수분의 영향과 거리가 먼 것은?

- ① 작동유의 윤활성을 향상시킨다.
- ② 작동유의 방청성을 저하시킨다.
- ③ 밀봉작용이 저하된다.
- ④ 작동유의 산화 및 열화를 촉진시킨다.

72. 센서 선정시 고려할 사항이 아닌 것은?

- ① 감지거리                          ② 반응속도
- ③ 제조일자                          ④ 정확성

73. 수치제어시스템의 벨트 장력조정에 대한 설명으로 옳바르게 된 것은?

- ① 설치 후 3개월 이내에 실시하고 이후 매 6개월에 1회 정도 실시한다.
- ② 설치 후 3개월 이내에 실시하고 이후 매 3개월에 1회 정도 실시한다.
- ③ 설치 후 6개월 이내에 실시하고 이후 매 6개월에 1회 정도 실시한다.
- ④ 설치 후 6개월 이내에 실시하고 이후 매 3개월에 1회 정도 실시한다.

74. 다음 중 자동화를 했을 때 특징에 해당되는 것은?

- ① 생산성 감소                        ② 인건비 상승
- ③ 제품 품질의 균일화                ④ 생산탄력성의 향상

75. 목표하는 제어량이 주로 위치 또는 각도이며, 동작기계의 제어에 응용되는 궤환 제어계에 속하는 것은?

- ① 자동 조정                          ② 프로세서 제어
- ③ 서보 기구                            ④ 정치 제어

76. 일상용어와 가까운 부호명으로 작성한 소스 프로그램을 기계어로 바꾸는 번역기(번역 프로그램)을 무엇이라 하는가?

- ① 베이직                                ② 파스칼
- ③ 에디터                                ④ 어셈블러

77. 유압 회전 액추에이터의 특징에 대한 설명으로 틀린 것은?

- ① 다른 형식에 비하여 형상은 대형이다.
- ② 회전 부분의 관성 모멘트가 작다.
- ③ 응답 특성이 우수하다.
- ④ 정·역전, 정지 동작이 양호하다.

78. 신호처리 방식에 따른 제어의 분류에서 순차적인 제어가 시간의 변화에 따라서 행해지는 제어 시스템을 무엇이라 하는가?

- ① 비동기제어                        ② 시간종속 시퀀스제어
- ③ 논리제어                            ④ 위치종속 시퀀스제어

79. 유압시스템에서 펌프의 토출유량 감소 원인으로 적합한 것은?

- ① 펌프의 흡입불량, 내부 누설의 감소, 공기의 침입
- ② 탱크내 유면이 낮음, 내부 누설의 증대, 펌프의 흡입불량

- ③ 구동 동력 부족, 과부하 작동, 고압운전
- ④ 펌프의 성능 저하, 고압운전, 외부 누설 증대

80. 플라스틱, 유리, 도자기, 목재 등과 같은 절연물을 검출하는 센서로 맞는 것은?

- ① 유도형 센서                        ② 용량형 센서
- ③ 리드 스위치                        ④ 압력센서

1	2	3	4	5	6	7	8	9	10
②	①	③	②	③	④	②	①	③	①
11	12	13	14	15	16	17	18	19	20
①	②	①	④	①	④	③	②	③	②
21	22	23	24	25	26	27	28	29	30
④	②	③	③	①	②	①	①	①	②
31	32	33	34	35	36	37	38	39	40
②	②	①	①	①	①	④	②	③	④
41	42	43	44	45	46	47	48	49	50
③	①	④	①	④	④	①	③	①	④
51	52	53	54	55	56	57	58	59	60
①	④	③	④	④	①	①	①	①	③
61	62	63	64	65	66	67	68	69	70
③	④	③	②	②	①	④	③	①	③
71	72	73	74	75	76	77	78	79	80
①	③	①	③	③	④	①	②	②	②