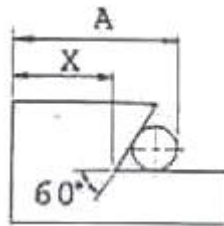


1과목 : 기계가공법 및 안전관리

- 공작기계의 기본운동이 아닌 것은?
 ① 위치조정운동 ② 급속회환운동
 ③ 이송운동 ④ 절삭운동
- 기어 절삭법이 아닌 것은?
 ① 창성법 ② 인베스먼트법
 ③ 형판에 의한 법 ④ 층형공구에 의한 방법
- 공구마멸 중에서 공구날의 윗면이 칩의 마찰로 오목하게 패이는 현상을 무엇이라 하는가?
 ① 구성인선 ② 크리터 마모
 ③ 프랭크 마모 ④ 칩브레이커
- 보통 선반에서 보링(boring) 작업을 할 때 가장 많이 사용되는 공구는?
 ① 바이트(bite) ② 엔드밀(end mill)
 ③ 탭(tap) ④ 필터(filter)
- 선반에서 길이방향 이송, 전후방향 이송, 나사깎기 이송 등의 이송장치를 가지고 있는 부분은?
 ① 왕복대 ② 주축대
 ③ 이송변환기어박스 ④ 리드 스크루
- 밀링 수직축 장치에 관한 설명으로 틀린 것은?
 ① 밀링 머신의 부속장치의 일종이다.
 ② 수평 및 만능 밀링머신에서 직립 밀링가공을 할 수 있도록 베드면에 장치한다.
 ③ 일감에 따라 요구되는 각도로 선회시켜 사용할 수 있다.
 ④ 수평방향의 스피들 회전을 기어를 거쳐 수직방향으로 전환시키는 장치이다.
- 독일형 버니어캘리퍼스라고도 부르며, 슬라이더가 훔형으로 내측면의 측정이 가능하고, 최소 1/50mm로 측정할 수 있는 버니어캘리퍼스는?
 ① M1 형 ② M2 형
 ③ CB 형 ④ CM 형
- 회전하는 상자 속에 공작물과 슛돌 입자, 공작액, 콤파운드(compound) 등을 함께 넣어 공작물을 입자와 충돌시켜 매끈한 가공면을 얻는 가공방법은?
 ① 슛 피닝(shot peening)
 ② 배럴 다듬질(barrel finishing)
 ③ 버니싱(burnishing)
 ④ 롤러(roller) 가공
- 절삭저항의 3분력에 속하지 않는 것은?
 ① 주분력 ② 이송분력
 ③ 배분력 ④ 상대분력
- 피복 초경합금의 피복재료 사용되지 않는 것은?
 ① TiC ② TiN
 ③ Al₂O₃ ④ SiC
- 연삭숫돌 바퀴의 표시 "WA 46 J 4 V"에서 '4'가 나타내는

것은?

- | | |
|------|-------|
| ① 입도 | ② 결함도 |
| ③ 조직 | ④ 결함제 |
- 사고 발생이 많이 일어나는 것에서 점차로 적게 일어나는 것의 순서로 옳은 것은?
 ① 불안정한 조건→불가항력→불인잔힌 행위
 ② 불안정한 행위→불가항력→불안정한 조건
 ③ 불안정한 행위→불안정한 조건→불가항력
 ④ 불안정한 조건→불안정한 행위→불가항력
 - 센터리스 연삭기에서 조정 슛돌의 주된 역할은?
 ① 공작물의 연삭 ② 공작물의 지지
 ③ 공작물 이송 ④ 연삭숫돌 회전
 - 밀링에서 작업할 수 없는 것은?
 ① 나선홈 가공 ② 기어 가공
 ③ 널링 가공 ④ 키홈 가공
 - 그림에서 X는 18mm, 핀의 지름이 ø6mm이면 A값은 약 몇 mm 인가?


① 23.196	② 26.196
③ 31.392	④ 34.392
 - 절삭속도 90m/min, 커터의 날 수 10개, 밀링 커터의 지름을 100mm, 1개의 날 당 이송을 0.05mm라 할 때 테이블의 이송속도는 약 mm/min인가?
 ① 133.3 ② 143.3
 ③ 153.7 ④ 163.7
 - 화재를 A급, B급, C급, D급으로 구분했을 때 전기화재는 어느 급에 해당하는가?
 ① A급 ② B급
 ③ C급 ④ D급
 - 여러대의 NC공작기계를 1대의 컴퓨터에 연결시켜 작업을 수행하는 생산시스템은?
 ① FMS ② ANC
 ③ DNC ④ CNC
 - 연강을 쇠톱으로 절단하는 방법으로 틀린 것은?
 ① 쇠톱으로 절단을 할 때 톱날의 왕복 횟수는 1분에 약 50~60회가 적당하다.
 ② 쇠톱을 앞으로 밀 때 균등한 절삭압력을 준다.
 ③ 쇠톱작업을 할 때 톱날의 전체 길이를 사용하도록 한다.
 ④ 쇠톱은 당길 때 재료가 잘리므로, 톱날의 방향은 잘리는 방향으로 고정한다.

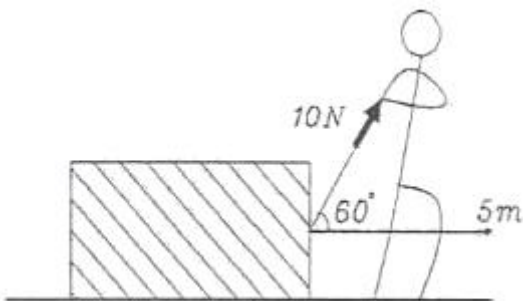
20. 보통선반 사용시 주의해야 할 안전사항 중 맞는 것은?
 ① 바이트를 교환할 때는 기계를 정지시키지 않아도 된다.
 ② 나사가공이 끝나면 반드시 하프너트를 풀어 놓는다.
 ③ 바이트는 가급적 길게 설치한다.
 ④ 저속운전 중에는 주축속도의 변환을 해도 된다.

2과목 : 기계제도 및 기초공학

21. 회전중심으로부터 길이가 300mm의 스패너 끝에서 손잡이와 90°의 각도로 200N의 힘을 가하여 볼트를 조였다면, 볼트에 발생한 모멘트는 약 몇 N·m인가?
 ① 0.6 ② 6
 ③ 60 ④ 600
22. 다음 중 3600rpm은 2초 동안에 몇 회전하는가?
 ① 60회전 ② 120회전
 ③ 1800회전 ④ 3600회전
23. 전자유도 현상에 의하여 생기는 유도 기전력의 크기를 정의하는 법칙은?
 ① 패러데이의 법칙 ② 오옴의 법칙
 ③ 쿨롱의 법칙 ④ 오른나사의 법칙
24. 다음 ()안에 들어갈 알맞은 단위를 순서대로 쓴 것은?

$1(N) = 1(\quad) \times 1(\quad)$

- ① kg, m ② kg, m/s²
 ③ m,s ④ m, 1/s
25. 축 단부의 응력집중 현상을 경감시키는 대책으로 잘못된 것은?
 ① 필릿(fillet) 부분의 반지름을 되도록 작게 한다.
 ② 축 단부 가까이에 2~3단의 단부를 설치하여 응력의 변화를 완만히 한다.
 ③ 단면 변화 부분에 보강재를 결합한다.
 ④ 단면 변화 부분에 열처리를 시행하여 강화시킨다.
26. 물체를 그림과 같이 10N의 힘을 가하여 5m를 이동시켰을 때 행한 일의 값은?



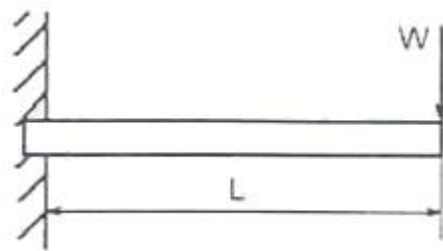
- ① 5J ② 10J
 ③ 25J ④ 50J
27. 입구의 단면적이 500cm²인 송유관 속으로 석유가 2m/sec의 속도로 흘러 들어가 관의 끝 부분에서 8m/sec의 속도로 흘러 나올 때 출구의 단면적은 약 몇 cm²인가?

- ① 75 ② 125
 ③ 500 ④ 2000

28. 다음 중 오옴의 법칙을 나타낸 식으로 옳은 것은? (단, V:전압, I:전류, R:저항이다.)

- ① $V=R+V$ ② $V = \frac{R}{I}$
 ③ $V=I \times R$ ④ $V = \frac{I}{R}$

29. 그림과 같이 길이 L인 외팔보의 자유단에 W의 집중하중이 작용할 때, 외팔보의 고정단에 작용하는 굽힘모멘트(M)는?



- ① $M=2W \times L$
 ② $M=W \times L$
 ③ $M = \frac{1}{2} \times W \times L$
 ④ $M = \frac{1}{4} \times W \times L$

30. 바깥지름이 d_o, 안지름이 d_i인 속이 빈 원형 단면축의 단면적 계산식으로 옳은 것은?

- ① $\frac{\pi}{4}(d_o^2 - d_i^2)$ ② $\frac{\pi}{2}(d_o^2 - d_i^2)$
 ③ $\pi(d_o^2 - d_i^2)$ ④ $2\pi(d_o^2 - d_i^2)$

31. “윈도 98”에서 설치된 응용 프로그램을 삭제하는 방법 중 가장 바람직한 방법은?

- ① 제어판에서 프로그램 추가/삭제 아이콘을 이용하여 삭제한다.
 ② 윈도 탐색기로 삭제할 응용 프로그램 폴더를 찾아서 delete 키를 이용하여 삭제한다.
 ③ 시작 메뉴를 클릭하여 프로그램 메뉴를 선택한 후 삭제할 응용 프로그램을 휴지통으로 Drag & Drop한다.
 ④ 내 컴퓨터 창을 열어서 삭제할 응용 프로그램의 실행 파일을 휴지통으로 Drag & Drop 한다.

32. 다음에서 설명하는 프로세스의 상태 변화는 무엇인가?

실행 상태의 프로세스가 종료되기 전에 입·출력이나 기타 다른 작업을 필요로 할 경우 CPU를 반납하고 작업의 완료를 기다리기 위해 대기 상태로 전환

- ① 디스패치(Dispatch) ② 블록(Block)
- ③ 타이머 종료(Timer Runout) ④ 웨이크 업(Wake Up)

33. 다음 ()안에 들어갈 알맞은 용어는?

The () algorithm replaces the resident page that has spent the longest time in memory.
Whenever a page is to be evicted, the oldest page is identified and removed from main memory.

- ① FIFO ② LRU
- ③ OPT ④ NRU

34. 프로그램의 실행을 위해서 메모리 내에 기억 공간을 확보하는 작업을 무엇이라고 하는가?

- ① linking ② compiling
- ③ allocation ④ debugging

35. 인터럽트(Interrupt)의 종료로 옳지 않은 것은?

- ① Supervisor Call Interrupt
- ② I/O Interrupt
- ③ External Interrupt
- ④ Virtual machine Interrupt

36. 운영체제의 목적이 아닌 것은?

- ① 처리능력(throughput) 향상
- ② 턴어라운드 타임(turnaround time)의 증가
- ③ 사용가능도(availability)의 증대
- ④ 신뢰도(reliability)의 향상

37. "윈도 98"에서 클립보드에 현재 화면에서 활성윈도를 복사하는 기능키는?

- ① Ctrl + Print Screen ② Alt + F
- ③ Alt + Print S creen ④ Ctrl + V

38. 다음을 설명하는 코드는?

- ① EBCDIC ② BCD
- ③ ASCII ④ Hamming Code

39. 다음에서 설명하는 시스템으로 가장 적합한 것은?

- 데이터가 발생할 때마다 즉시 처리하거나 요구하며 응답하는 방식
- 응답 시간이 짧다.

- ① 일괄 처리 시스템 ② 다중 프로그래밍
- ③ 실시간 처리 시스템 ④ 시분할 시스템

40. 사용자 하드웨어 사이에서 중재자 역할을 수행하며, 하드웨어 자원을 관리하고 시스템 및 응용 프로그램의 실행에 도움을 제공하는 것은?

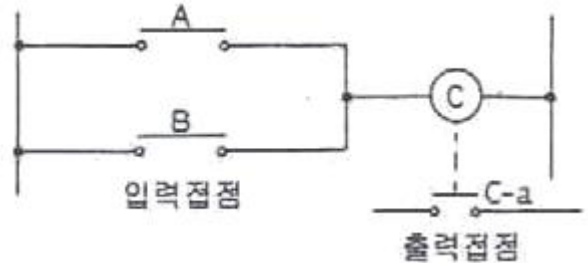
- ① 컴파일러 ② 운영체제
- ③ 인터프리터 ④ 어셈블러

3과목 : 자동제어

41. 자동제어계를 해석할 때 기준입력신호로 사용되지 않는 함수는?

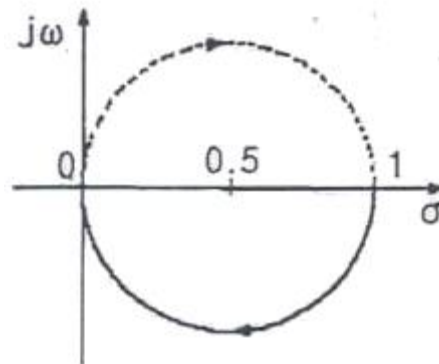
- ① 단위계단 함수 ② 단위램프 함수
- ③ 임펄스 함수 ④ 전달 함수

42. 다음 회로는 어떤 소자와 같은가?



- ①
- ②
- ③
- ④

43. 다음 그림과 같은 나이퀴스트 선도에 해당되는 전달 함수는?



- ① $G(s)H(s) = \frac{1}{s+1}$
- ② $G(s)H(s) = \frac{1}{s(s+1)}$
- ③ $G(s)H(s) = \frac{1}{(T_1s+1)(T_2s+1)}$
- ④ $G(s)H(s) = \frac{1}{s(T_1s+1)(T_2s+1)}$

44. 다음 중 서보 모터에 사용되고 있는 회전 속도 검출기로 적합하지 않는 것은?

- ① 인코더 ② 태코 제너레이터
- ③ 리미트스위치 ④ 리즐버

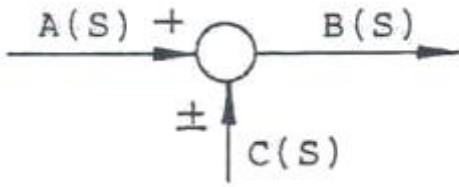
45. 단위계단(unit step)함수 u(t)의 라플라스 변환은?

- ① 1/s ② s
- ③ 1/s² ④ s²

46. $f(t)=te^{-t}$ 의 라플라스(Laplace) 변환을 구한 것은?

- ① $1/(s+1)^2$ ② $1/(s+1)$
- ③ $1/(s-1)$ ④ $1/(s-1)^2$

47. 다음 그림과 같은 기호는 무엇을 뜻하는가?



- ① 전달요소 ② 가함점
- ③ 인출점 ④ 출력점

48. 제어용 기기에 대한 설명으로 틀린 것은?

- ① 전기 접점에서 상시 열려 있다 작동되면 닫히는 접점을 b접점이라한다.
- ② 도체에 흐르는 전류의 크기는 도체의 저항에 반비례한다.
- ③ 전기 릴레이는 다수 독립회로를 개폐할 수 있다.
- ④ 전자 접촉기란 전자석의 동작에 의하여 부하 전로를 빈번하게 개폐하는 접촉기를 말하며 주로 전력회로의 개폐에 사용한다.

49. 다음 중 개회로(open loop)제어계의 응용으로 볼 수 없는 것은?

- ① 교통 신호 장치 ② 물류공장의 컨베이어
- ③ 커피 자동 판매기 ④ NC선반의 위치제어

50. 불 대수의 연산을 표시한 것 중 틀린 것은?

- ① $A+0=A$ ② $A(A+B)=AB$
- ③ $(A+B)(A+C)=A+BC$ ④ $A \cdot A=A$

51. 전동기의 출력이 300kW이고 회전수가 1500rpm인 경우 전동기의 토크(kgf·m)는 약 얼마인가?

- ① 195 ② 300
- ③ 390 ④ 500

52. 컴퓨터 제어시스템에서 아날로그 신호를 디지털 신호로 변환해 주는 장치는?

- ① A/D 컨버터 ② D/A 컨버터
- ③ ABS 시스템 ④ LSI 시스템

53. PLC의 특징을 설명한 것으로 틀린 것은?

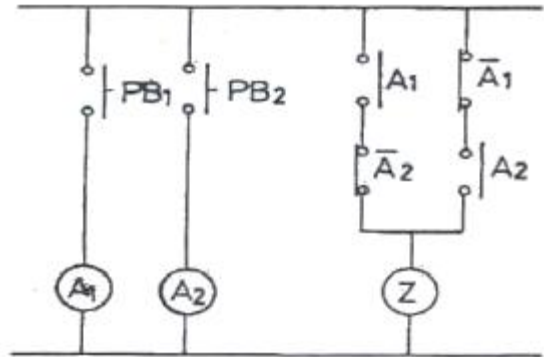
- ① 프로그램을 쉽게 바꿀 수 있으며 배선 작업이나 부품 교체 작업이 없다.
- ② 프로그램 내용 확인이 간단하고 체계적인 고장 진단과 점검이 용이하다.
- ③ 신뢰성이 높고 고속동작이 가능하다.
- ④ 설치 면적이 적어지고 전기 소모량이 많아진다.

54. 기계나 설비 또는 화학반응 등이 목적에 적합하도록 대상물에 필요한 조작을 가하여 현재 상태를 원하는 상태로 조절

하는 것은?

- ① 제어 ② 전환
- ③ 동작 ④ 오차

55. 다음 그림의 회로에서 출력 Z의 논리식은?



- ① $Z = \bar{A}_1 A_2 + (A_1 + A_2)$
- ② $Z = (\bar{A}_1 + A_2) A_1 A_2$
- ③ $Z = A_1 A_2 + \bar{A}_1 \bar{A}_2$
- ④ $Z = (A_1 + A_2)(\bar{A}_1 + \bar{A}_2)$

56. 정확하고 신뢰성있는 제어계를 실현하기 위해 제어량의 값을 목표값과 비교하여 그 값들이 일치되도록 자동적으로 오차보정 동작을 행하는 제어방식은?

- ① 시퀀스 제어 ② 개루프 제어
- ③ 피드백 제어 ④ 프로그램 제어

57. 다음 중 PLC의 입력 스위치로 사용할 수 없는 것은?

- ① 푸시버튼스위치 ② 근접스위치
- ③ 솔레노이드 ④ 초음파스위치

58. 접촉형과 비교한 비접촉형 퍼텐쇼미터(potentiometer)의 특징을 설명한 것으로 틀린 것은?

- ① 회전 토크가 작다. ② 고속응답이 가능하다.
- ③ 접촉 잡음이 없다. ④ 아크(arc)가 발생한다.

59. PLC의 입력부 선정시 고려해야 할 사항이 아닌 것은?

- ① 정격전압 ② 정격전류
- ③ 입력 접점수 ④ 출력기기의 종류

60. 다음 기호 중에서 리밋 스위치의 기호는?

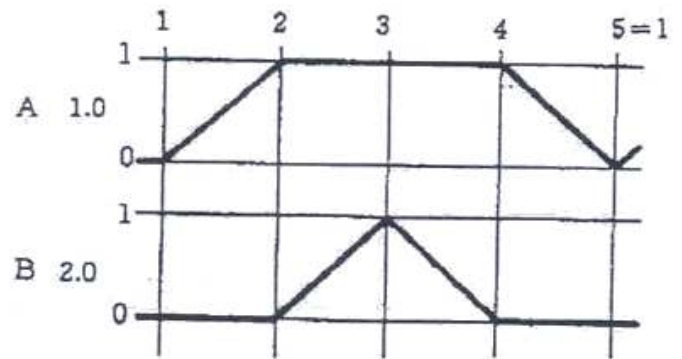


4과목 : 메카트로닉스

61. 고정 결선에 의한 제어 시스템 구성 순서로 맞는 것은?

- ① 기술 선정→회로도 작성→회로도 구성→시운전
 - ② 기술 선정→회로도 구성→회로도 작성→시운전
 - ③ 회로도 작성→기술 선정→부품 선정→시운전
 - ④ 회로도 작성→부품 선정→기술 선정→시운전
62. 유도형 센서의 장점이 아닌 것은?
- ① 신호변환이 매우 느리다.
 - ② 마모가 없고 수명이 길다.
 - ③ 자석효과가 없다.
 - ④ 감지물체 안에 온도상승이 없다.
63. 설비 보전과 관리 차원에서 신뢰성을 활용한 경우의 편리한 점이 아닌 것은?
- ① 사용시간과 고장발생과의 관계를 알 수 있다.
 - ② 제품 출고시간을 판단할 수 있다.
 - ③ 운전 조업중인 설비의 장비수리나 생산계획 수립에 도움이 된다.
 - ④ 설비의 장애 가동상황을 예측할 수 있다.
64. 직류 전동기가 저속으로 회전할 때 그 원인에 해당하지 않는 것은?
- ① 축반이의 불량 ② 퓨즈의 단락
 - ③ 과부하 ④ 전압 부적당
65. 리드 스위치(reed switch)의 특성이 아닌 것은?
- ① 스위칭 시간이 짧다.
 - ② 반복 정밀도가 높다.
 - ③ 회로구성이 복잡하다.
 - ④ 소형, 경량, 저가격이다.
66. 다음 중 유압펌프의 흡입불량으로 인하여 발생하는 결함이 아닌 것은?
- ① 토출유량의 감소 ② 실린더 추력의 감소
 - ③ 작동유의 과열 ④ 펌프의 마모 및 파손
67. 다음 중 전기식 회전 액추에이터로 사용하기에 적합하지 않은 것은?
- ① 유도전동기 ② 스테핑 모터
 - ③ DC 모터 ④ 실린더
68. 시스템 내의 하나 또는 여러 개의 입력변수가 약속된 법칙에 의하여 출력변수에 영향을 미치는 공정으로 정의되며, 개 회로 제어 시스템(open loop control system)의 특징을 갖는 것은?
- ① 제어(Control)
 - ② 자동 제어(Automatic Control)
 - ③ 피드백 제어(Feedback Control)
 - ④ 서보 제어(Servo Control)
69. 다음 열전대의 종류 중 가장 높은 온도까지 측정할 수 있는 것은?
- ① B형 ② K형
 - ③ E형 ④ T형
70. 제어 정보 표시 형태에 따른 제어계의 분류에서 디지털 제어계의 특성이 아닌 것은?

- ① 시간과 정보가 모두 불연속적이다.
 - ② 디지털 정보를 처리한다.
 - ③ 아나로그 정보를 처리한다.
 - ④ 카운터, 레지스터 등과 같은 전기 요소를 통해 입력된다.
71. 다음 전동기의 보호장치 중에서 과부하 혹은 단락 상태가 발생하였을 때 차단기 자체는 손상되지 않고 자동적으로 전로를 차단하는 것은?
- ① 전자 개폐기 ② 전력 계전기
 - ③ 노이즈 필터 ④ 자동 전압 조정기
72. 다음 중 자동화 시스템의 주요 3요소에 속하지는 않으나 출력을 제어하기 위한 일정한 명령어들의 집합으로 구성된 것은?
- ① 센서 ② 프로세서
 - ③ 프로그램 ④ 액추에이터
73. 제한된 공간상에서 긴 행정거리가 요구되는 곳에 사용하며 외부와 피스톤 사이의 강한 자력에 의해 운동을 전달하므로 내외부의 실링효과가 우수하고 비접촉식 센서에 의해 위치 제어가 가능한 실린더는?
- ① 로드리스 실린더 ② 텔레스코프 실린더
 - ③ 케이블 실린더 ④ 텐덤 실린더
74. 시퀀스 제어 회로 작성에 있어 간섭 제거를 위해 사용하는 방법이 아닌 것은?
- ① 유도형 센서 사용
 - ② 공압 타이머 사용
 - ③ 방향성 리미트 스위치 사용
 - ④ 공압 제어체인(예: 캐스케이드 방식)을 구성
75. 다음 변위단계선도의 동작순서로 맞는 것은?



- ① A+, B+, A-, B- ② A+, B+, B-, A-
 - ③ A+, A-, B+, B- ④ B+, B-, A+, A-
76. 시스템의 고장을 미연에 방지하는 목적으로 점검, 검사, 시험, 재조정 등을 정기적으로 행하는 보전방식은?
- ① 보전예방 ② 사후보전
 - ③ 예방보전 ④ 개량보전
77. 발광 다이오드를 발광부에 사용하고 수광부에 포토 다이오드를 사용한 복합형이며 물체 유무의 검출, 회전체의 속도 검출 및 위치검출에 사용되는 것은?
- ① LED ② 포토커플러
 - ③ 다이오드 ④ T.R

78. 제어시스템 회로에서 작업 수행을 위한 에너지의 전달순서로 맞는 것은?
 ① 동력원→제어부→구동부
 ② 구동부→제어부→동력원
 ③ 제어부→구동부→동력원
 ④ 동력원→구동부→제어부
79. 열팽창 계수가 다른 두 개의 금속판을 접합시켜 온도 변화에 따른 변형 또는 내부 응력을 이용한 온도센서는?
 ① 바이메탈 ② 축온 저항체
 ③ 서미스터 ④ 포토다이오드
80. 220V, △결선 전동기를 Y결선으로 바꿀 때 전동기에 인가하여야 할 선간 전압 전압은?
 ① 380 ② 440
 ③ 620 ④ 760

1	2	3	4	5	6	7	8	9	10
②	②	②	①	①	②	④	②	④	④
11	12	13	14	15	16	17	18	19	20
③	③	③	③	②	②	③	③	④	②
21	22	23	24	25	26	27	28	29	30
③	②	①	②	①	③	②	③	②	①
31	32	33	34	35	36	37	38	39	40
①	②	①	③	④	②	③	③	③	②
41	42	43	44	45	46	47	48	49	50
④	②	①	③	①	①	②	①	④	②
51	52	53	54	55	56	57	58	59	60
①	①	④	①	④	③	③	④	④	②
61	62	63	64	65	66	67	68	69	70
①	①	②	②	③	③	④	①	①	③
71	72	73	74	75	76	77	78	79	80
①	③	①	①	②	③	②	①	①	①